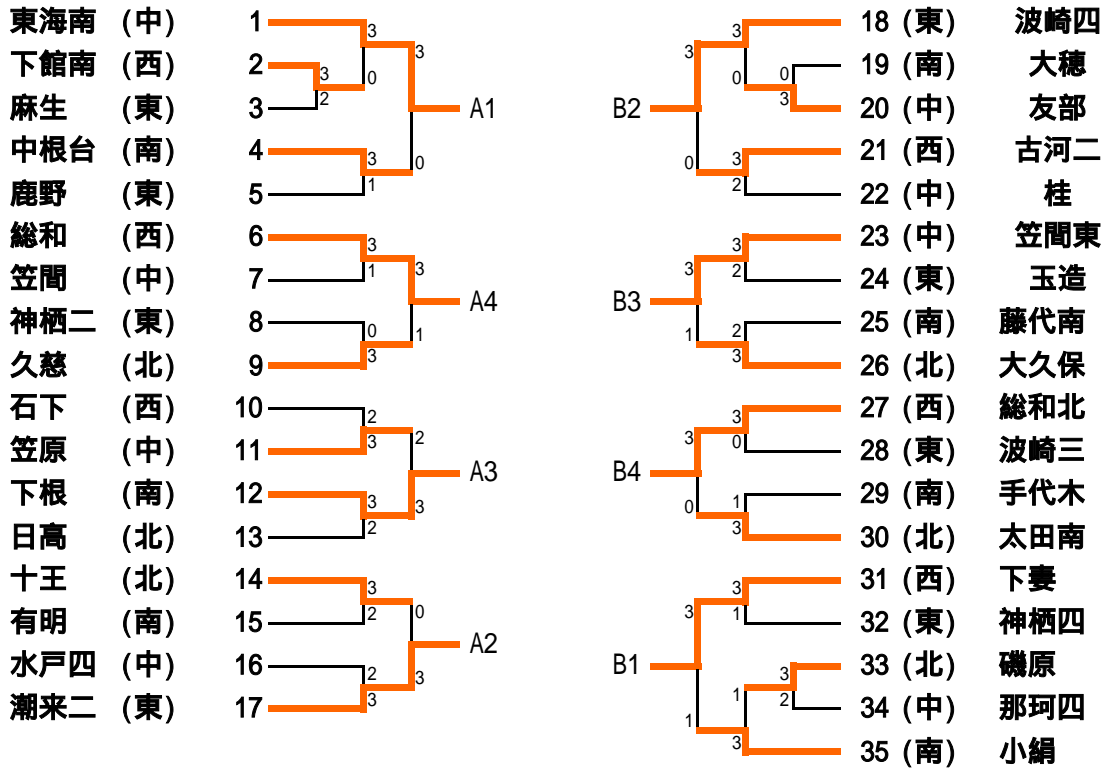


男子団体戦



準決勝リーグA

		東海南	潮来二	下根	総和	ポイント	順位
東海南	A1	-	3-2	3-1	3-0	6	1
潮来二	A2	2-3	-	3-0	3-2	5	2
下根	A3	1-3	0-3	-	3-1	4	3
総和	A4	0-3	2-3	1-3	-	3	4

準決勝リーグB

		下妻	波崎四	笠間東	総和北	ポイント	順位
下妻	B1	-	2-3	3-1	3-1	5	1
波崎四	B2	3-2	-	1-3	1-3	4	4
笠間東	B3	1-3	3-1	-	1-3	4	3
総和北	B4	1-3	3-1	3-1	-	5	2

決勝 決勝

A 1位

東海南 3

B 1位

0 下妻

3位代表決定戦

A 2位

潮来二 3

B 2位

2 総和北

4位代表決定戦その1

下根 3 1 笠間東

4位代表決定戦

総和北 2 3 下根

最終順位（関東大会出場校）

- 1位 東海村立東海南中学校
- 2位 下妻市立下妻中学校
- 3位 潮来市立潮来第二中学校
- 4位 牛久市立下根中学校

男子団体戦結果

試合番号 1 - 1

チーム名 下館南 麻生 チーム名  
氏名 3 VS 2

1	仁平	-10,-11,7,-5	平輪	1
2	高島	-7,-6,14,-8	宮内	2
D	羽田・関口	8,10,7	海老澤・今泉	D
4	薄井	9,-10,8,8	永作	4
5	加河	7,-9,8,8	関根	5

男子団体戦結果

試合番号 1 - 2

チーム名 大穂 友部 チーム名  
氏名 0 VS 3

1	小林	12,-5,-7,-6	鈴木	1
2	助川	-10,9,10,-4,-8	友部	2
D	河上・長	14,-4,-6,9,-9	綿引・廣澤	D
4	廣瀬		大武	4
5	谷中		佐藤	5

男子団体戦結果

試合番号 1 - 3

チーム名 磯原 那珂四 チーム名  
氏名 3 VS 2

1	平澤	7,7,7	金澤	1
2	豊田	-5,-10,-5	羽賀	2
D	谷田部・大野	-4,14,-5,-6	鈴木・唐田	D
4	大浦	8,7,7	石井	4
5	松原	10,6,6	関	5

男子団体戦結果

試合番号 2 - 1

チーム名 東海南 下館南 チーム名  
氏名 3 VS 0

1	澤昌	9,7,4	仁平	1
2	井坂	2,8,6	薄井	2
D	早藤・後藤	7,-8,9,8	関口・羽田	D
4	笠原	10,9,5	高島	4
5	吉澤	5,1	加河	5

男子団体戦結果

試合番号 2 - 2

チーム名 中根台 鹿野 チーム名  
氏名 3 VS 1

1	野中	-11,-8,-7	野口	1
2	近藤	18,13,10	中西	2
D	川口・笠原	-13,6,5,5	本澤・佐藤	D
4	大野	-8,-6,8,6,6	二位関	4
5	稲富		大川	5

男子団体戦結果

試合番号 2 - 3

チーム名 総和 笠間 チーム名  
氏名 3 VS 1

1	高野	8,-11,-12,-12	竹江	1
2	武田	-9,8,4,-8,2	滝田	2
D	阿久津・井上	5,11,-8,7	菊池・諏訪	D
4	角石	5,7,-9,8	渡邊	4
5	木村	-9,-6,7	高野	5

男子団体戦結果

試合番号 2 - 4

チーム名 久慈 神栖二 チーム名  
氏名 3 VS 0

1	百田	-8,-5,9,7,7	小川	1
2	五来	8,-8,11,10	尾崎	2
D	塚原・梅原	9,8,-7,8	戸高・戸丸	D
4	田尻		矢島	4
5	塙		中森	5

男子団体戦結果

試合番号 2 - 5

チーム名 笠原 石下 チーム名  
氏名 3 VS 2

1	小林	-11,-5,10,-5	斉藤	1
2	戸田	-5,-8,7,-9	大森	2
D	古張・二川	11,7,9	樋口・渋沢	D
4	渡辺	10,-8,-4,9,7	宮崎	4
5	眞下	8,8,-11,6	落合	5

男子団体戦結果

試合番号 2 - 6

チーム名 日高 下根 チーム名  
氏名 2 VS 3

1	猿田	5,11,-6,8	吉津	1
2	魚住	-12,5,-9,6,-9	大沼	2
D	中村・我妻	-9,8,8,-7,9	黒澤・野村	D
4	門馬	-7,-7,-10	石久保	4
5	白仁田	5,-8,-4,-4	石井	5

男子団体戦結果

試合番号 2 - 7

チーム名 有明 十王 チーム名  
氏名 2 VS 3

1	潮田	7,-10,-9,9,-3	鈴木	1
2	石川	9,11,11	小口	2
D	入江・鈴木(嬢)	7,-9,-9,-7	水野・小室	D
4	鈴木(葛)	7,-8,6,7	篠原	4
5	海野(智)	-4,10,-8,-7	大森	5

男子団体戦結果

試合番号 2 - 8

チーム名 水戸四 潮来二 チーム名  
氏名 2 VS 3

1	塩野	-7,-8,-8	折笠	1
2	内堀	6,3,7	清水	2
D	福田・鈴木	5,4,5	箕輪・前野	D
4	綿引	-10,-9,-6	花井	4
5	小林	-3,-8,-4	大竹	5

男子団体戦結果

試合番号 2 - 9

チーム名 友部 波崎四 チーム名  
氏名 0 VS 3

1	友部	-8,-8,-8	大根	1
2	綿引	-7,8,-8,-2	大坂	2
D	大武・佐藤	-1,10,-8,-5	安部・田畑	D
4	石崎	-9,-4	永井	4
5	鈴木		赤塚	5

男子団体戦結果

試合番号 **2 - 10**

チーム名 **古河二** **桂** チーム名  
氏名 3 VS 2

1	清水	3,5,7	小野辺	1
2	助川	-7,-11,-11	三村	2
D	坪野・斉藤	9,4,8	石井・小田部	D
4	福井	-6,8,-9,-10	寺門	4
5	小倉	-7,2,5,6	広木	5

男子団体戦結果

試合番号 **2 - 11**

チーム名 **笠間東** **玉造** チーム名  
氏名 3 VS 2

1	高橋(成)	-4,-4,-4	荒木田	1
2	池田	7,5,5	田中	2
D	成田・安見	-10,-7,-10	禰山・長島	D
4	高橋(規)	3,-7,9,2	山口	4
5	仲野	3,6,6	関口	5

男子団体戦結果

試合番号 **2 - 12**

チーム名 **藤代南** **大久保** チーム名  
氏名 2 VS 3

1	上島(健)	6,-9,-8,-4	金子	1
2	上島(康)	4,5,9	神永	2
D	渡辺・新井	-6,-10,7,-8	鈴木・掛札	D
4	松岡	9,8,10	久保	4
5	河橋	-4,-4,-8	増子	5

男子団体戦結果

試合番号 **2 - 13**

チーム名 **総和北** **波崎三** チーム名  
氏名 3 VS 0

1	佐藤	8,10,6	日高	1
2	三田	8,6,8	星野	2
D	針谷・柳田	6,11,-7,10	山岸・藤田	D
4	小島		田島	4
5	浅見		青柳	5

男子団体戦結果

試合番号 **2 - 14**

チーム名 **手代木** **太田南** チーム名  
氏名 1 VS 3

1	稲井	4,-9,-10,-8	箕口	1
2	木口	-8,5,-5,12,11	三好	2
D	森下・池島	-10,-10,5,-10	海老根・桜井	D
4	鈴木	-7,12,-5,-7	小園	4
5	王		仲村	5

男子団体戦結果

試合番号 **2 - 15**

チーム名 **下妻** **神栖四** チーム名  
氏名 3 VS 1

1	佐藤	-5,7,-14,-3	伊藤	1
2	鳩貝	-10,12,8,7	石川	2
D	国府田・塚田	2,-9,5,7	石山・大坂	D
4	根本	5,-8,5,4	南雲	4
5	高林		成田	5

男子団体戦結果

試合番号 **2 - 16**

チーム名 **磯原** **小絹** チーム名  
氏名 1 VS 3

1	平澤	-9,5,8,9	平井	1
2	大浦	-5,-9,-10	堀越	2
D	谷田部・大野	-10,-4,-5	野本・鈴木	D
4	松原	7,-5,-5,-9	大谷	4
5	豊田		武藤	5

男子団体戦結果

試合番号 **3 - 1**

チーム名 **東海南** **中根台** チーム名  
氏名 3 VS 0

1	澤島	2,7,4	稲富	1
2	笠原	7,4,-9,6	近藤	2
D	早藤・後藤	8,-6,8,5	川口・笠原	D
4	吉澤	3,6,10	大野	4
5	井坂		野中	5

男子団体戦結果

試合番号 **3 - 2**

チーム名 **久慈** **総和** チーム名  
氏名 1 VS 3

1	田尻	-7,-7,-5	武田	1
2	五来	-9,5,-8,3,8	高野	2
D	梅原・塚原	-9,-9,-3	阿久津・井上	D
4	百田	-9,-1,6,6,-8	角石	4
5	塙	9,8,-7,4	木村	5

男子団体戦結果

試合番号 **3 - 3**

チーム名 **笠原** **下根** チーム名  
氏名 2 VS 3

1	小林	9,-5,-9,14,-6	石井	1
2	戸田	7,-8,7,-9,8	大沼	2
D	古張・二川	8,-9,8,9	黒澤・野村	D
4	渡辺	-8,-7,-7	石久保	4
5	眞下	-6,-7,-6	吉津	5

男子団体戦結果

試合番号 **3 - 4**

チーム名 **潮来二** **十王** チーム名  
氏名 3 VS 0

1	折笠	-7,7,-5,3,9	大森	1
2	清水	7,3,7	鈴木	2
D	大崎・藤島	-8,6,-7,6,10	水野・小室	D
4	花井	5,7,-1,9	小口	4
5	大竹		篠原	5

男子団体戦結果

試合番号 **3 - 5**

チーム名 **波崎四** **古河二** チーム名  
氏名 3 VS 0

1	赤塚	-7,2,-7,8,9	小倉	1
2	坂口	5,9,-9,9	助川	2
D	安部・田畑	8,6,8	福井・佐藤	D
4	永井		清水	4
5	大根		豊田	5

男子団体戦結果

試合番号 **3 - 6**

チーム名 **笠間東** **大久保** チーム名  
氏名 3 VS 1

1	高橋(成)	-5,-7,-6	金子	1
2	高橋(規)	5,6,7	増子	2
D	安見・成田	-11,9,8,-5,9	鈴木・掛札	D
4	池田	1,-7,10,-5,3	久保	4
5	仲野	-8	神永	5

男子団体戦結果

試合番号 **3 - 7**

チーム名 **太田南** **総和北** チーム名  
氏名 スコア VS

1	箕口	-7,-10,-3	三田	1
2	三好	-8,9,-7,-5	小島	2
D	海老根・桜井	-2,-8,-7	針谷・柳田	D
4	小蘭		佐藤	4
5	仲村		浅見	5

男子団体戦結果

試合番号 **3 - 8**

チーム名 **下妻** **小絹** チーム名  
氏名 3 VS 1

1	鳩貝	3,7,8	堀越	1
2	佐藤	9,10,-5,-9,-4	武藤	2
D	国府田・塚田	2,4,7	野本・鈴木	D
4	高林	-9,-3,5,8,9	平井	4
5	根本	-15,-9,6	大谷	5

男子団体戦結果

試合番号 **準A1 - 1**

チーム名 **東海南** **総和** チーム名  
氏名 3 VS 0

1	井坂	-9,5,5,8	福田	1
2	澤島	5,7,8	武田	2
D	早藤・後藤	6,9,5	阿久津・井上	D
4	笠原		角石	4
5	吉澤		高野	5

男子団体戦結果

試合番号 **準A1 - 2**

チーム名 **下根** **潮来二** チーム名  
氏名 0 VS 3

1	吉津	-5,-7,-6	折笠	1
2	大沼	5,-6,-10,-4	清水	2
D	大野・黒澤	-5,6,-8,0,-9	藤島・大崎	D
4	石井	-5	花井	4
5	石久保	-4,-9	大竹	5

男子団体戦結果

試合番号 **準A2 - 1**

チーム名 **下根** **東海南** チーム名  
氏名 1 VS 3

1	大沼	-4,-5,-6	吉澤	1
2	吉津	-6,-5,-5	澤島	2
D	松村・野村	-14,12,-8,5,6	早藤・後藤	D
4	石井	-7,-7,6,-7	井坂	4
5	石久保	-12,9,-7	笠原	5

男子団体戦結果

試合番号 **準A2 - 2**

チーム名 **潮来二** **総和** チーム名  
氏名 3 VS 2

1	折笠	9,3,7	福田	1
2	清水	1,-10,-10,5,-11	武田	2
D	藤島・大崎	-7,-6,-8	阿久津・井上	D
4	花井	-8,4,9,5	角石	4
5	大竹	5,6,4	高野	5

男子団体戦結果

試合番号 **準A3 - 1**

チーム名 **東海南** **潮来二** チーム名  
氏名 スコア VS

1	井坂	-14,-6,5,-11	折笠	1
2	澤島	-9,5,1,7	大竹	2
D	早藤・後藤	-8,-9,-7	前野・箕輪	D
4	吉澤	3,3,3	花井	4
5	笠原	5,5,9	清水	5

男子団体戦結果

試合番号 **準A3 - 2**

チーム名 **下根** **総和** チーム名  
氏名 3 VS 1

1	大沼	-11,-6,10,-8	武田	1
2	吉津	-4,7,10,8	角石	2
D	大野・黒澤	-6,-9,12,9,8	阿久津・井上	D
4	石井	-10,9,8,8	高野	4
5	石久保	12,3,7	木村	5

男子団体戦結果

試合番号 **準B1 - 1**

チーム名 **総和北** **下妻** チーム名  
氏名 1 VS 3

1	佐藤	-3,8,-8,-7	鳩貝	1
2	三田	8,5,6	佐藤	2
D	針谷・柳田	10,-8,-1,-5	国府田・塚田	D
4	浅見	-6,-6,-2	根本	4
5	小島	8,7	高林	5

男子団体戦結果

試合番号 **準B1 - 2**

チーム名 **笠間東** **波崎四** チーム名  
氏名 3 VS 1

1	高橋(成)	-4,-4,-6	永井	1
2	高橋(規)	8,5,-11,8	大坂	2
D	安見・成田	-8,10,8,8	安部・田畑	D
4	池田	8,-7,4,9	赤塚	4
5	仲野	-5,5,-8,7	大根	5

男子団体戦結果

試合番号 **準B2 - 1**

チーム名 **下妻** **笠間東** チーム名  
氏名 3 VS 1

1	鳩貝	4,6,5	高橋(成)	1
2	佐藤	-9,-10,-5	池田	2
D	国府田・塚田	6,8,3	安見・成田	D
4	根本	9,7,8	高橋(規)	4
5	高林	-8,4,5	仲野	5

男子団体戦結果

試合番号 **準B2-2**

チーム名 **総和北** **波崎四** チーム名  
氏名 3 VS 1

1	小島	7,7,12	大根	1
2	三田	8,-8,9,-9,9	永井	2
D	針谷・柳田	-7,8,-8,6,-7	安部・田畑	D
4	佐藤	7,9,9	坂口	4
5	浅見		赤塚	5

男子団体戦結果

試合番号 **準B3-1**

チーム名 **波崎四** **下妻** チーム名  
氏名 3 VS 2

1	坂口	-8,-4,9,-13	鳩貝	1
2	永井	6,6,-8,-7,8	佐藤	2
D	安部・田畑	-11,-8,-9	国府田・塚田	D
4	大根	-5,-11,11,7,11	根本	4
5	赤塚	-7,-9,4,9,10	高林	5

男子団体戦結果

試合番号 **準B3-2**

チーム名 **総和北** **笠間東** チーム名  
氏名 3 VS 1

1	小島	8,11,8	池田	1
2	三田	6,9,2	高橋(成)	2
D	針谷・柳田	-8,-7,-5	成田・安見	D
4	佐藤	6,-11,9,-6,6	高橋(規)	4
5	浅見	-7,-11,7,-7	仲野	5

男子団体戦結果

試合番号 **3決**

チーム名 **総和北** **潮来二** チーム名  
氏名 2 VS 3

1	三田	-7,8,-6,-6	折笠	1
2	佐藤	11,-7,-7,6,8	清水	2
D	針谷・柳田	-8,3,9,7	大崎・藤島	D
4	小島	-6,11,-9,-9	花井	4
5	浅見	-5,-7,-6	大竹	5

男子団体戦結果

試合番号 **4決**

チーム名 **下根** **笠間東** チーム名  
氏名 3 VS 1

1	大沼	11,-9,7,5	高橋(成)	1
2	吉津	8,8,-9,-12,-5	高橋(規)	2
D	黒澤・大野	9,6,9	安見・成田	D
4	石久保	-6,-9,7,9,4	池田	4
5	石井	-10,6,8	仲野	5

男子団体戦結果

試合番号 **4決**

チーム名 **総和北** **下根** チーム名  
氏名 2 VS 3

1	小島	1,7,-7,-7,-4	大沼	1
2	三田	6,-7,15,5	吉津	2
D	針谷・柳田	3,-9,12,-4,-12	大野・黒澤	D
4	佐藤	4,6,3	石久保	4
5	浅見	-8,-12,11,-10	石井	5

男子団体戦結果

試合番号 **決勝**

チーム名 **東海南** **下妻** チーム名  
氏名 3 VS 0

1	澤畠	10,11,9	佐藤	1
2	井坂	9,11,3	高林	2
D	早藤・後藤	8,-4,5,10	国府田・塚田	D
4	吉澤	6	鳩貝	4
5	笠原		根本	5