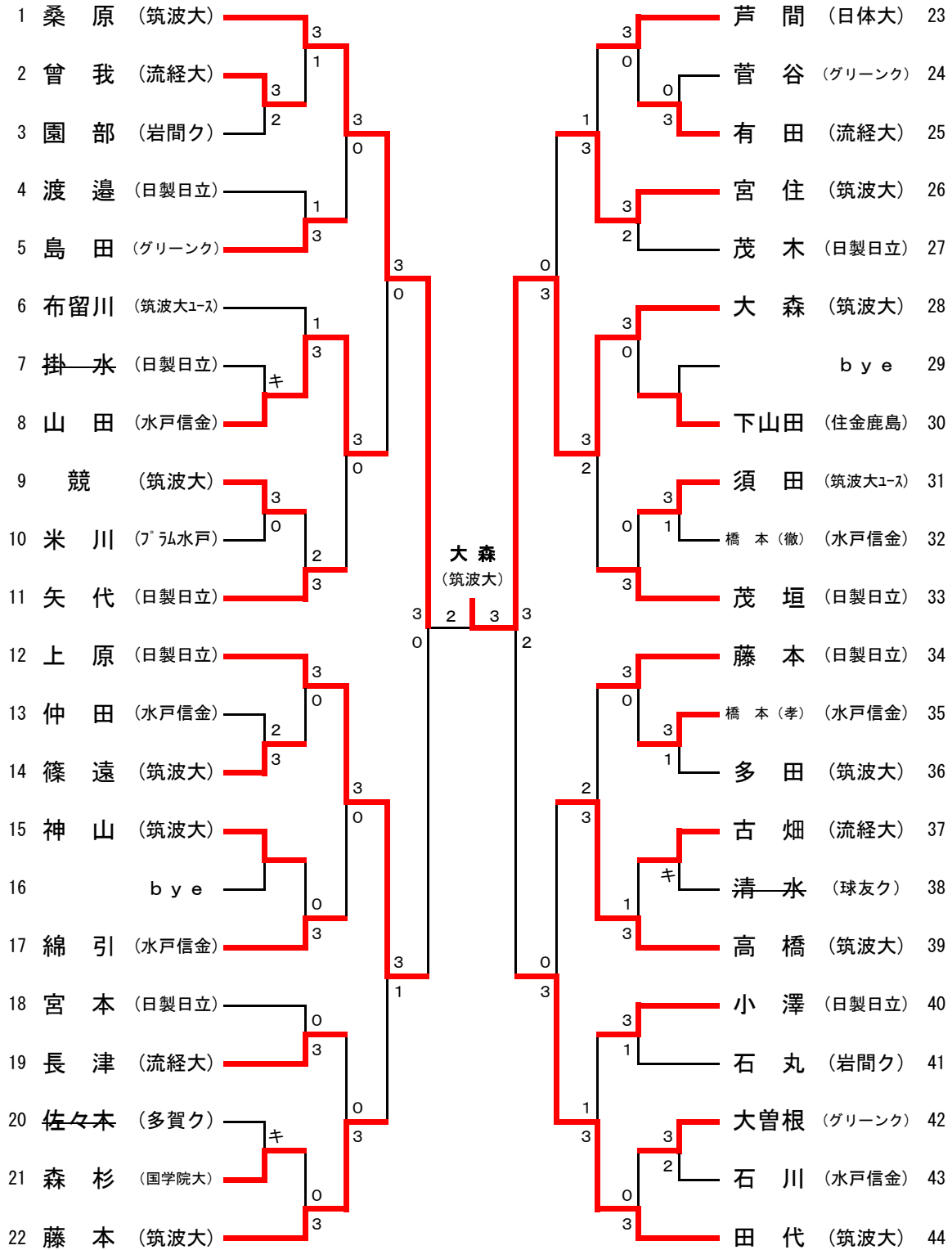


国体男子シングルス



決勝 1. 桑原 (筑波大) (2-3) **大森 (筑波大) 28**  
 3位決定 **12. 上原 (日製日立)** (3-1) 田代 (筑波大) 44

国体女子シングルス

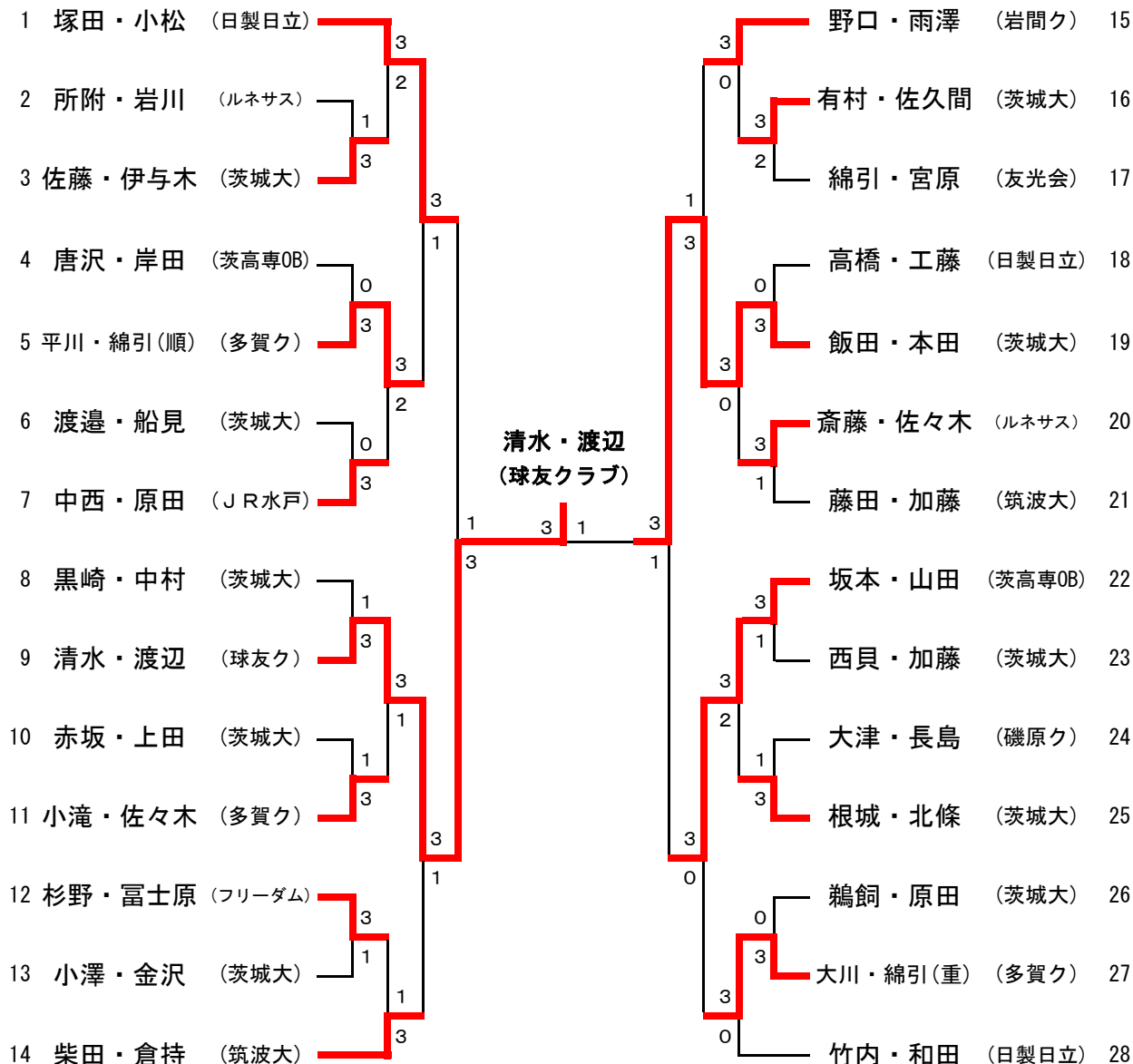
1	王	(日立化成)		河村	(日立化成)	10
2		b y e		菊池	(和洋女子大)	11
3	井坂	(水戸信金)		望月	(筑波大)	12
4	宮本	(日製日立)		渡辺	(日立化成)	13
5	野上	(日立化成)		劉	(日立化成)	14
6	岡	(日立化成)		根本	(和洋女子大)	15
7	中村	(筑波大ユース)		野村	(筑波大ユース)	16
8	藺部	(岩間ク)			b y e	17
9	藤沼	(日立化成)		馮	(日立化成)	18

1 位 王 (日立化成)  
2 位 馮 (日立化成)  
3 位 藤沼 (日立化成)、渡辺 (日立化成)

◎ 関東ブロック大会：期日8月15日(土) 16日(日)  
会場：千葉県旭市総合体育館

◎ 関東ブロック代表  
成年男子2チーム 成年女子5チーム

県民総体男子ダブルス



県民女子ダブルス

