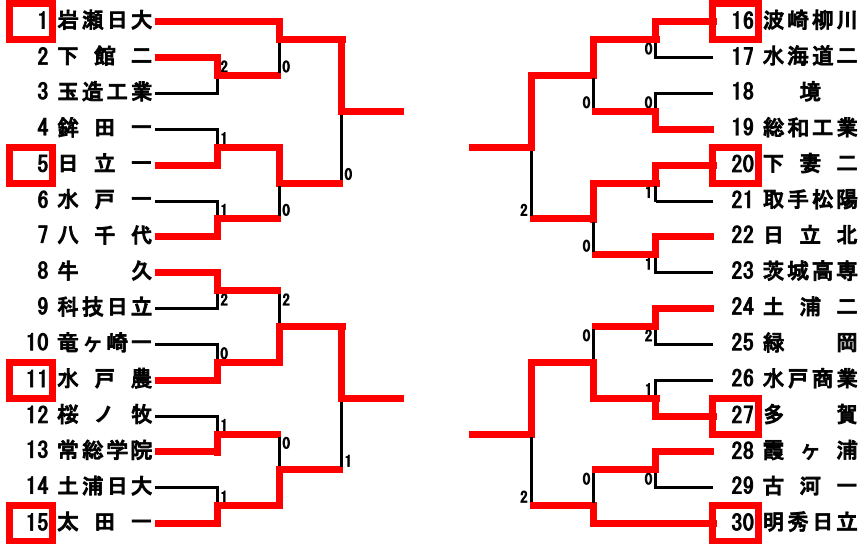


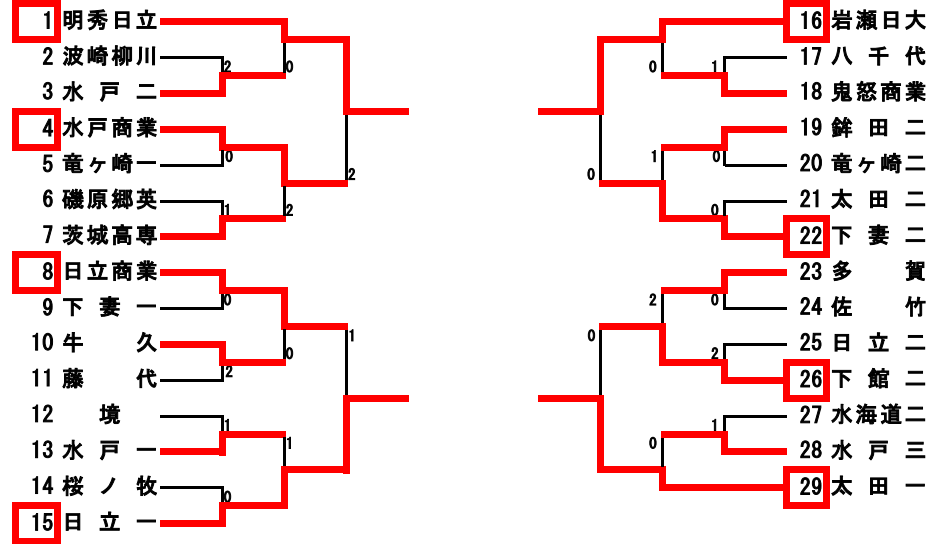
平成21年度 全国高校卓球大会茨城県予選会

平成21年6月18日(木)、19日(金)
霞ヶ浦文化体育会館

男子学校対抗



女子学校対抗



1～4位	岩日	水農	柳川	多賀	勝敗	P	順位
岩瀬日大		③	③	③	3-0	6	1
水戸農	0		0	③	1-2	4	3
波崎柳川	1	③		③	2-1	5	2
多賀	1	0	0		0-3	3	4

1～4位	明秀	日一	岩日	太一	勝敗	P	順位
明秀日立		③	③	2	2-1	5	2
日立一	1		2	0	0-3	3	4
岩瀬日大	1	③		0	1-2	4	3
太田一	③	③	③		3-0	6	1

5～8位	日一	太一	妻二	明秀	勝敗	P	順位
日立一		③	1	③	2-1	5	5
太田一	1		③	1	1-2	4	7
下妻二	③	0		1	1-2	4	8
明秀日立	2	③	③		2-1	5	6

5～8位	水商	日商	妻二	館二	勝敗	P	順位
水戸商業		③	1	③	2-1	5	6
日立商業	1		1	③	1-2	4	7
下妻二	③	③		③	3-0	6	5
下館二	0	1	2		0-3	3	8

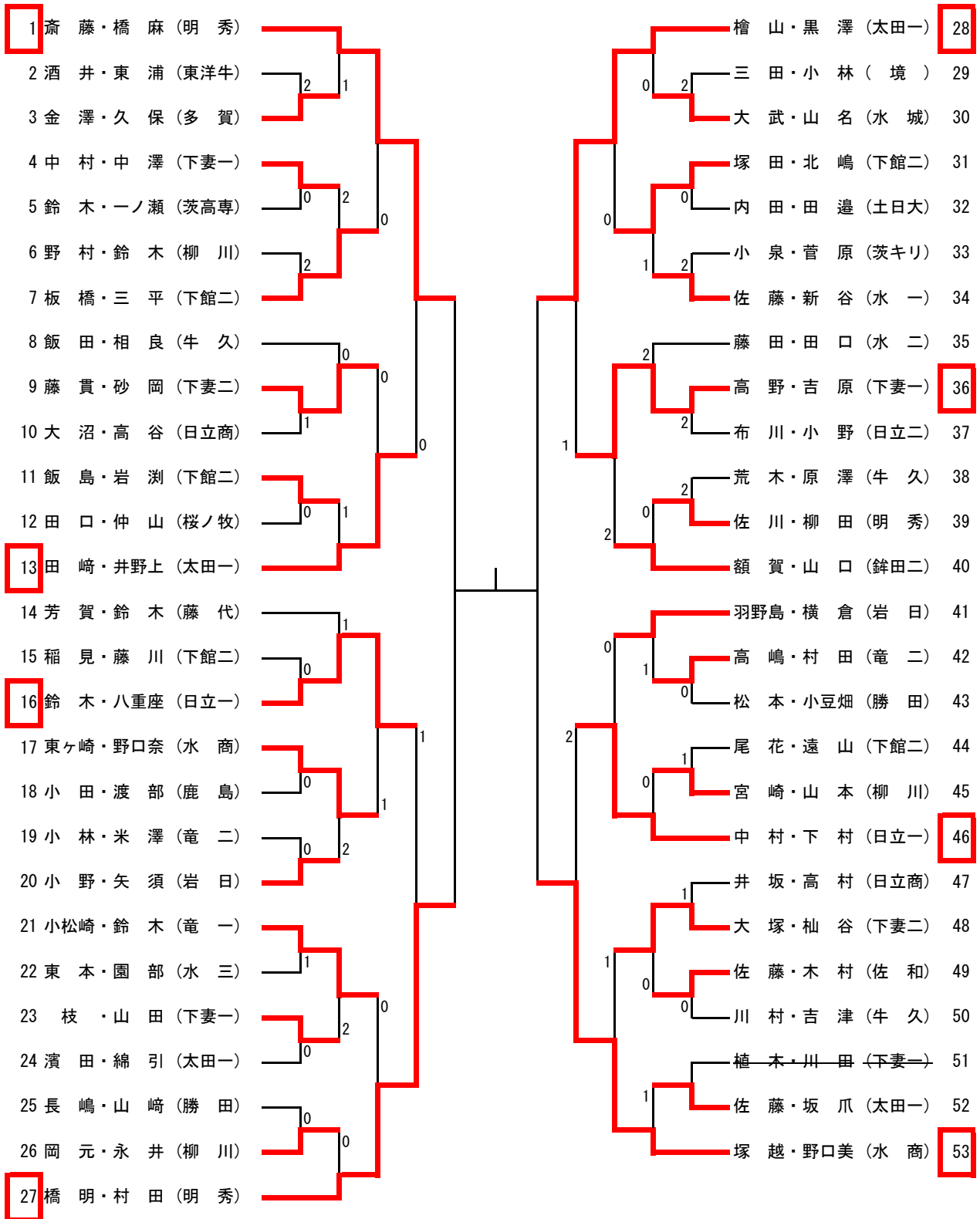
※ 5, 6位と7, 8位は直接対決による

平成21年度 全国高等学校総合体育大会卓球競技大会
日程：8月5日(水)～10日(月) 会場：グリーンアリーナ神戸
学校対抗は男女とも上位1チームが出場する。

男子ダブルス

1 伊丹達・大谷 (岩日)	永山・小林祐 (水農) 29
2 出口・藤澤 (土浦二)	榎本・吉田 (総和工) 30
3 小林・高安 (水城)	橋本・野々村 (牛久) 31
4 日高・安田 (下妻二)	板橋・仲野和 (水工) 32
5 細川・渡邊 (多賀)	成川・斉藤 (竜一) 33
6 菅谷・折笠 (鹿島)	矢須・白仁田 (明秀) 34
7 廣木・相田 (太田一)	倉井・吉澤 (岩日) 35
8 白田・滝田 (桜ノ牧)	大西哲・菊田 (土浦二) 36
9 石山・水越 (古河一)	後藤・茂木 (太田一) 37
10 御子柴・吉原 (常総)	染谷・堀江 (下妻二) 38
11 小嶋・淀縄 (八千代)	島田・鈴木 (玉造工) 39
12 八木・飯田 (境)	的場・落合 (海一) 40
13 桑原・服部 (明秀)	志賀・鈴木舜 (緑岡) 41
14 富澤・佃 (柳川)	坂本・中村 (多賀) 42
15 大塚・伊丹優 (岩日)	塚田・蒔田 (八千代) 43
16 町田・花井 (鉾田一)	福井・増崎 (藤代) 44
17 高橋・三瓶 (霞ヶ浦)	西野・中村 (明秀) 45
18 郡司・田山 (茨高専)	萩谷・坪松 (牛久) 46
19 坂入・山本 (海二)	永田・中野 (海二) 47
20 和田・田口 (山商)	藤井・石川 (水一) 48
21 椎名・池田 (科技)	高安・安藤 (柳川) 49
22 阿部・飯島 (牛久)	市村・小林拓 (水農) 50
23 三田・谷中 (岩日)	生天目・井野上 (太田一) 51
24 渡辺・前園 (竜一)	馬場・桜井 (下妻二) 52
25 中野・西野 (日立一)	小西・小松崎 (土浦一) 53
26 猿田・魚住 (明秀)	畠・佐藤 (日立一) 54
27 和田・加倉井 (水農)	西丸・山崎 (水城) 55
28 荒井・野上 (下妻二)	紫藤・藤枝 (岩日) 56

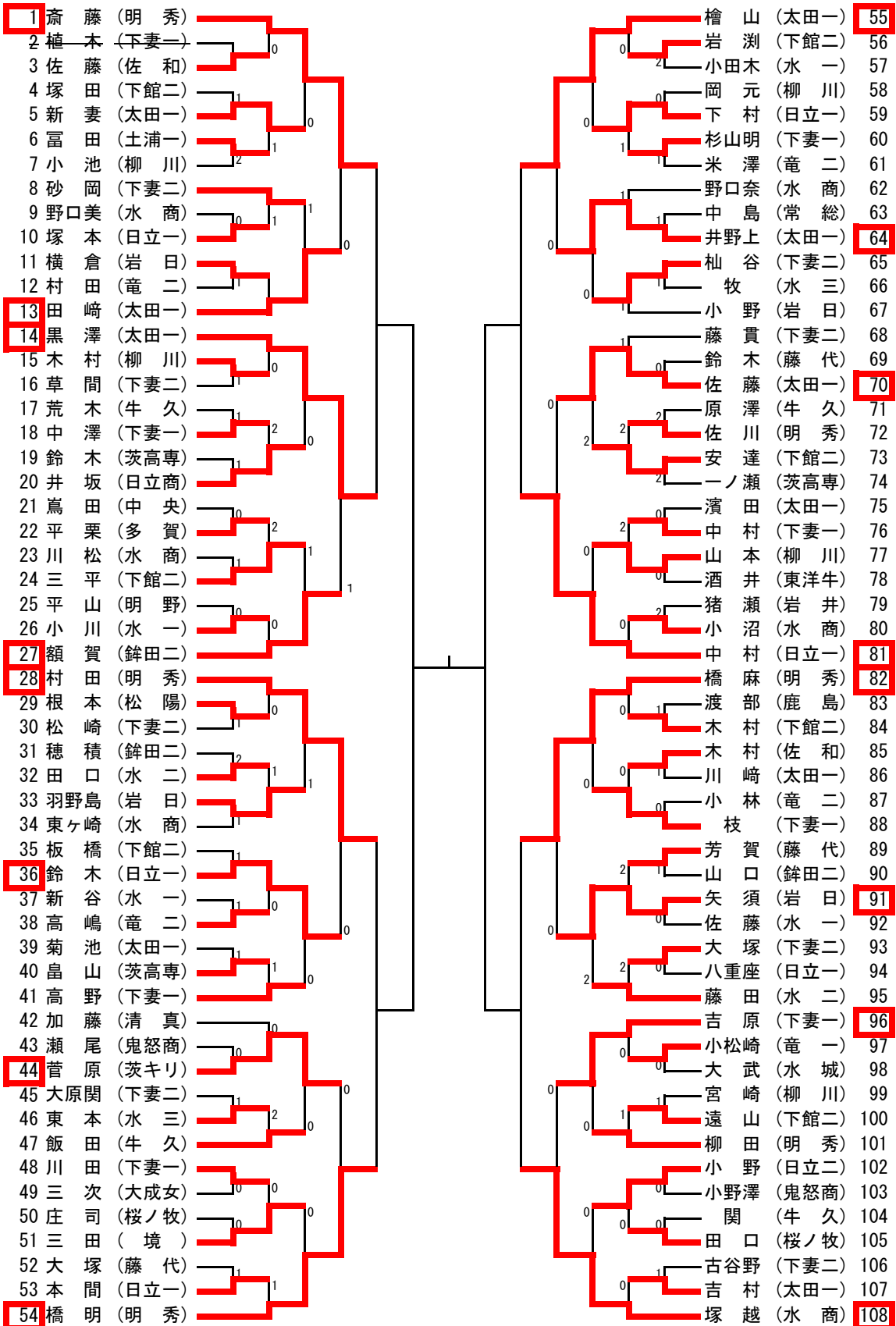
女子ダブルス



男子シングルス

1	伊丹達 (岩 日)		島 田 (玉造工)	60
2	島 (日立一)	0	大塚 (岩 日)	61
3	関根 (勝田)	0	沼田 (佐竹)	62
4	泉 (常総)	0	尾形 (竜一)	63
5	五來 (日立工)	0	本田 (緑岡)	64
6	倉持 (岩井)	0	田山 (茨高専)	65
7	新井 (柳川)	0	安田 (下妻二)	66
8	花井 (鉾田一)	0	高野 (友部)	67
9	川島 (紫水)	0	坂入 (海二)	68
10	塙 (岩日)	0	斉藤 (松陽)	69
11	田中 (茨高専)	0	西野 (日立一)	70
12	武井 (下妻二)	0	魚住 (明秀)	71
13	萩谷 (牛久)	0	阿部 (牛久)	72
14	白仁田 (明秀)	1	新海 (古河三)	73
15	永山 (水農)	2	藤井 (水一)	74
16	椎名 (科技)	1	倉井 (岩日)	75
17	谷中 (岩日)	1	安藤 (柳川)	76
18	谷田部 (水一)	2	和田 (山商)	77
19	塚田 (八千代)	2	桑原 (明秀)	78
20	藤澤 (土浦二)	0	柿田 (八千代)	79
21	生天目 (太田一)	0	橋本 (牛久)	80
22	飯田 (松陽)	2	井野上 (太田一)	81
23	荒井 (下妻二)	0	小林祐 (水農)	82
24	井野崎 (緑岡)	0	園部 (岩日)	83
25	安藤雅 (柳川)	2	折笠 (鹿島)	84
26	高安 (水城)	0	永山 (湊一)	85
27	稲津 (牛久)	0	園田 (土浦一)	86
28	高嶋 (総和工)	0	沼田 (下妻二)	87
29	西野 (明秀)	1	坂本 (多賀)	88
30	藤枝 (岩日)	0	服部 (明秀)	89
31	田島 (柳川)	0	初見 (海一)	90
32	太田 (多賀)	2	小島 (水豊)	91
33	伊藤 (下妻二)	0	水上 (水一)	92
34	小林拓 (水農)	0	佃 (柳川)	93
35	渡辺 (竜一)	0	野上 (下妻二)	94
36	山田 (岩瀬)	1	樋渡 (土日大)	95
37	石山 (古河一)	1	志賀 (緑岡)	96
38	菊田 (土浦二)	1	細川 (多賀)	97
39	白田 (桜ノ牧)	2	水越 (古河一)	98
40	中村 (明秀)	0	乾 (茨キリ)	99
41	後藤 (太田一)	2	高橋 (霞ヶ浦)	100
42	相羽 (水一)	0	野口 (柳川)	101
43	的場 (海一)	0	吉澤 (岩日)	102
44	藤森 (柳川)	1	郡司 (茨高専)	103
45	中野 (日立一)	1	山本 (海二)	104
46	篠原 (緑岡)	1	大西哲 (土浦二)	105
47	佐藤 (東洋牛)	1	逆井 (岩井)	106
48	石川 (総和工)	0	仲野 (水工)	107
49	上島 (霞ヶ浦)	2	三田 (岩日)	108
50	坂本 (明秀)	0	坪松 (牛久)	109
51	志賀 (水商)	2	佐藤 (日立一)	110
52	笠原 (岩日)	2	紫藤 (岩日)	111
53	柳 (柳川)	0	加倉井 (水農)	112
54	中村 (多賀)	1	菊池 (日立北)	113
55	永田 (海二)	1	吉田 (総和工)	114
56	石川 (水一)	1	福井 (藤代)	115
57	堀越 (牛久)	0	黒羽 (明秀)	116
58	和田 (水農)	1	富澤 (柳川)	117
59	大谷 (岩日)	1		

女子シングルス



男子

	14 富澤・佃	28 荒井・野上	29 永山・小林祐	56 紫藤・藤枝	勝敗	P	順位
14 富澤・佃 (波崎柳川)		1 1 - 7 1 3 - 1 1 1 1 - 5	1 0 - 1 2 1 1 - 1 3 1 1 - 6 1 1 - 7 1 1 - 5	1 4 - 1 2 1 1 - 6 1 - 1 1 8 - 1 1 1 1 - 8	3-0	6	1
28 荒井・野上 (下妻二)	0		1 1 - 9 8 - 1 1 1 1 - 6 4 - 1 1 1 1 - 5	0	1-2	4	4
29 永山・小林祐 (水戸農業)	2	2		8 - 1 1 1 1 - 8 1 1 - 6 1 1 - 5	1-2	4	3
56 紫藤・藤枝 (岩瀬日大)	2	1 1 - 8 1 1 - 7 1 1 - 7	1		1-2	4	2

※ 2位～4位は得失ゲーム率による。

優勝 富澤直哉 (3年)
佃和幸 (3年)
(波崎柳川)

女子

	1 齋藤・橋麻	27 橋明・村田	28 檜山・黒澤	53 塚越・野口美	勝敗	P	順位
1 齋藤・橋麻 (明秀日立)		1 1 - 7 6 - 1 1 1 1 - 8 1 1 - 9	1 1 - 8 1 1 - 8 1 1 - 9	1 1 - 3 1 1 - 7 1 1 - 4	3-0	6	1
27 橋明・村田 (明秀日立)	1		1 1 - 9 1 1 - 9 8 - 1 1 1 4 - 1 2	4 - 1 1 1 1 - 6 1 1 - 1 1 1 - 3	2-1	5	2
28 檜山・黒澤 (太田一)	0	1		1 1 - 6 1 3 - 1 1 1 1 - 6	1-2	4	3
53 塚越・野口美 (水戸商業)	0	1	0		0-3	3	4

優勝 齋藤あかね (2年)
橋麻衣子 (2年)
(明秀日立)

平成21年度 全国高等学校総合体育大会卓球競技大会
日程：8月5日(水)～10日(月) 会場：グリーンアリーナ神戸
ダブルスは男女とも上位2組が出場する。

男子

A	1 伊丹達 (岩日)	29 西野 (明秀)	30 藤枝 (岩日)	59 大谷 (岩日)	勝敗	P	順位
1 伊丹達 (岩日)		7-11 11-7 5-11 11-6 11-4	8-11 11-4 7-11 11-8 11-6	11-3 11-4 11-9	3-0	6	1
29 西野 (明秀)	2		0	1	0-3	3	4
30 藤枝 (岩日)	2	11-8 13-11 11-5		15-13 11-4 11-9	2-1	5	2
59 大谷 (岩日)	0	8-11 14-12 11-4 11-7	0		1-2	4	3

B	60 島田 (玉工)	88 坂本 (多賀)	93 佃 (柳川)	117 富澤 (柳川)	勝敗	P	順位
60 島田 (玉工)		11-4 11-4 11-6	11-9 11-7 4-11 11-5	11-8 9-11 14-12 9-11 11-4	3-0	6	1
88 坂本 (多賀)	0		11-8 11-7 11-7	1	1-2	4	3
93 佃 (柳川)	1	0		0	0-3	3	4
117 富澤 (柳川)	2	11-6 11-6 10-12 11-4	12-10 11-5 11-8		2-1	5	2

【決勝】

11-8

60 11-7 1
島田 伊丹達
(玉工) (岩日)

【3位決定】

5-11

117 11-6 30
富澤 藤枝
(柳川) (岩日)

【5位決定】

10-12

59 5-11 88
大谷 坂本
(岩日) (多賀)

【7位決定】

11-6

29 12-10 93
西野 佃
(明秀) (柳川)

【優勝】 島田 俊平 (玉造工業高校) 3年

女子

A	1 斎藤 (明秀)	14 黒澤 (太一)	28 村田 (明秀)	54 橋明 (明秀)	勝敗	P	順位
1 斎藤 (明秀)		11-7 11-4 11-8	11-9 11-8 11-7		2-1	5	2
14 黒澤 (太一)	0		11-8 11-9 14-12	0	1-2	4	3
28 村田 (明秀)	0	0		1	0-3	3	4
54 橋明 (明秀)	13-11 12-10 7-11 9-11 11-4	12-10 11-2 11-7	11-7 6-11 11-9 11-7		3-0	6	1

B	55 檜山 (太一)	81 中村 (日一)	82 橋麻 (明秀)	108 塚越 (水商)	勝敗	P	順位
55 檜山 (太一)		11-7 11-5 11-0	11-4 11-13 11-7 8-11 11-2	8-11 11-9 11-9 11-3	3-0	6	1
81 中村 (日一)	0		1	12-10 8-11 13-11 3-11 12-10	1-2	4	3
82 橋麻 (明秀)	2	12-10 9-11 11-7 13-11		9-11 11-9 11-8 12-10	2-1	5	2
108 塚越 (水商)	1	2	1		0-3	3	4

【決勝】

55 11-7 54
檜山 橋明
(太一) (明秀)

【3位決定】

1 11-5 82
斎藤 橋麻
(明秀) (明秀)

【5位決定】

14 12-10 81
黒澤 中村
(太一) (日一)

【7位決定】

108 11-9 28
塚越 村田
(水商) (明秀)

【優勝】 檜山 春菜 (太田一) 2年

平成21年度 全国高等学校総合体育大会卓球競技大会
日程：8月5日(水)～10日(月) 会場：グリーンアリーナ神戸
シングルスは男女とも上位4名が出場する。