

平成21年度茨城県中学校総合体育大会 卓球競技 大会記録

記録責任者 久保宮 光夫

団 体

男子

	学校名	地区
1	水戸市立第四中学校	中
2	下妻市立下妻中学校	西
3	取手市立藤代南中学校	南
4	日立市立十王中学校	北
5	笠間市立友部中学校	中
6	古河市立総和中学校	西
7	日立市立大久保中学校	北
7	つくばみらい市立小絹中学校	南

女子

	学校名	地区
1	日立市立泉丘中学校	北
2	神栖市立波崎第四中学校	東
3	筑西市立明野中学校	西
4	笠間市立笠間中学校	中
5	神栖市立波崎第三中学校	東
6	神栖市立神栖第四中学校	東
7	下妻市立千代川中学校	中
7	結城市立結城東中学校	西

シングルス

男子

	氏名	学校	学年	地区
1	羽賀 昭太	那珂四	3	中
2	一毛 康平	茨城	3	中
3	井坂 純一	東海南	3	中
4	内堀 聖也	水戸四	3	中
5	友部 昂宏	友部	3	中
6	鈴木 宏明	友部	3	中
7	山屋 圭祐	佐野	3	中
8	竹中 颯	田彦	3	中
9	大根 竜也	波崎四	3	東
10	井口 貴晃	総和南	3	西
11	成田 響	神栖四	3	東
12	富田 大輔	桃山	3	西
13	田畑 健一	波崎四	3	東
13	坂爪 希望	泉丘	1	北
13	一毛 大吾	茨城	2	中
13	内山 敏暉	泉丘	3	北

女子

	氏名	学校	学年	地区
1	富川 亜加理	藤代	3	南
2	小室 彩	美和	2	中
3	田崎 彩織	泉丘	3	北
4	須黒 香澄	久慈	2	北
5	平塚 彩	泉丘	3	北
6	一ノ瀬 未涼	泉丘	2	北
7	吉田 鈺子	牛久三	3	南
8	岡部 菜々	台原	2	北
9	荒 美咲	泉丘	1	北
10	小室 明日香	佐野	2	中
11	太田 友莉	磯原	2	北
12	斎藤 琴美	藤代	2	南
13	黒澤 千映美	峰山	2	北
14	清水 里菜	明野	3	西
15	稲川 香純	協和	3	西
15	館野 智映	総和北	3	西
15	長山 千尋	泉丘	2	北
15	宮川 桃子	泉丘	3	北

ダブルス

男子

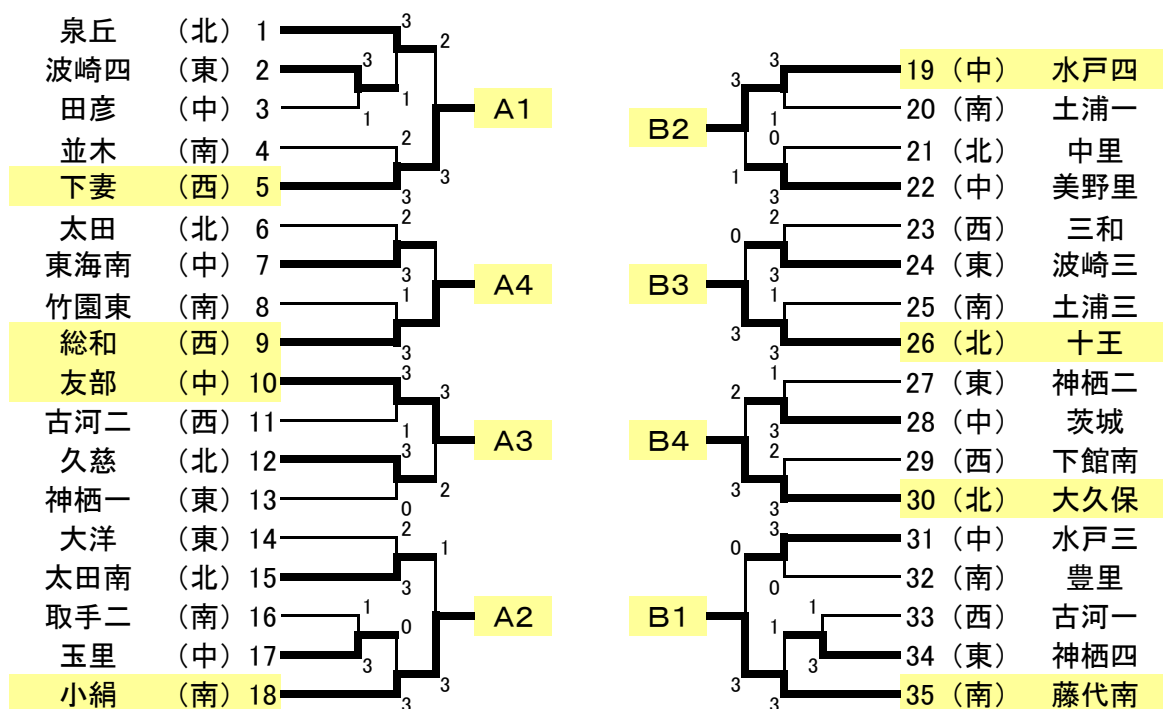
	氏名	学校名	学年	地区
1	望月 康平	三和	3	西
	山田 肇		3	
2	作山 大智	十王	3	北
	大高 知明		3	
3	岩野 幹	波崎二	2	東
	石橋 佳祐		2	
3	平野 和希	波崎三	3	東
	津田 大輝		3	

女子

	氏名	学校名	学年	地区
1	深谷 一紗	協和	3	西
	仁平 奈津稀		3	
2	名雪 凧沙	波崎四	3	東
	岩上 友香		3	
3	小野澤 佳奈	結城東	3	西
	小暮 美咲		3	
3	中山 陽子	笠間	3	中
	古木 摩委		3	

男子団体戦

平成21年 茨城県中学校総合体育大会
平成21年7月28・29日
筑西市立下館総合体育館



準決勝リーグA

		下妻	小絹	友部	総和	ポイント	順位
A1	下妻	-	3-1	3-2	3-2	3-0	1
A2	小絹	1-3	-	0-3	1-3	0-3	4
A3	友部	2-3	3-0	-	3-0	2-1	2
A4	総和	2-3	3-1	0-3	-	1-2	3

準決勝リーグB

		藤代南	水戸四中	十王	大久保	ポイント	順位
B1	藤代南	-	0-3	3-2	3-1	2-1	2
B2	水戸四中	3-0	-	3-0	3-0	3-0	1
B3	十王	2-3	0-3	-	3-0	1-2	3
B4	大久保	1-3	0-3	0-3	-	0-3	4

決勝

A1位

B1位

下妻 1 - 3 水戸四中

3位代表決定戦①

A2位

B2位

友部 2 - 3 藤代南

4位代表決定戦その1②

A3位

B3位

総和 2 - 3 十王

4位代表決定戦

①の敗者

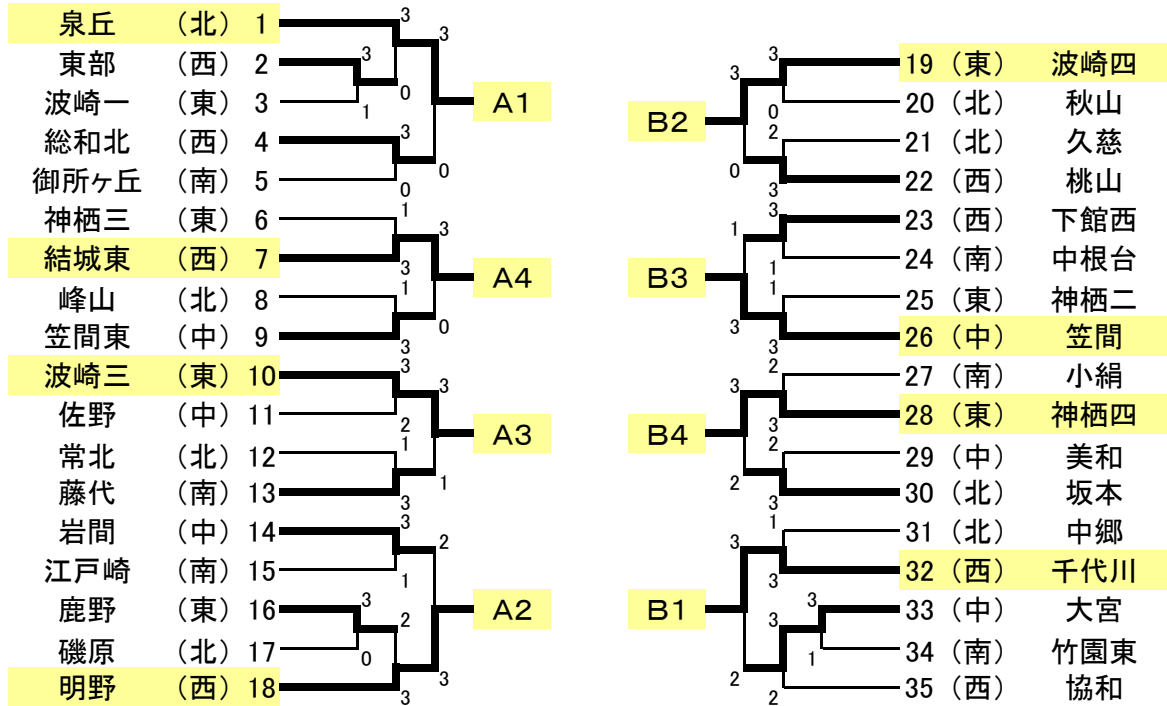
②の勝者

友部 2 - 3 十王

最終順位(関東大会出場校)

- 1位 水戸四中
- 2位 下妻
- 3位 藤代南
- 4位 十王

女子団体戦



準決勝リーグA

		泉丘	明野	波崎三	結城東	ポイント	順位
A1	泉丘	-	3-0	3-0	3-0	3-0	1
A2	明野	0-3	-	1-3	3-0	1-2	2
A3	波崎三	0-3	3-1	-	2-3	1-2	3
A4	結城東	0-3	0-3	3-2	-	1-2	4

準決勝リーグB

		千代川	波崎四	笠間	神栖四	ポイント	順位
B1	千代川	-	0-3	0-3	1-3	0-3	4
B2	波崎四	3-0	-	3-0	3-0	3-0	1
B3	笠間	3-0	0-3	-	3-0	2-1	2
B4	神栖四	3-1	0-3	0-3	-	1-2	3

決勝

A1位 泉丘 3 — 1 B1位 波崎四

3位代表決定戦①

A2位 明野 3 — 1 B2位 笠間

4位代表決定戦その1②

A3位 波崎三 3 — 0 B3位 神栖四

4位代表決定戦

①の敗者 笠間 3 — 2 ②の勝者 波崎三

最終順位(関東大会出場校)

- 1位 泉丘
- 2位 波崎四
- 3位 明野
- 4位 笠間

平成21年度茨城県中学校総合体育大会卓球の部
平成21年7月28, 29日
筑西市立下館総合体育館

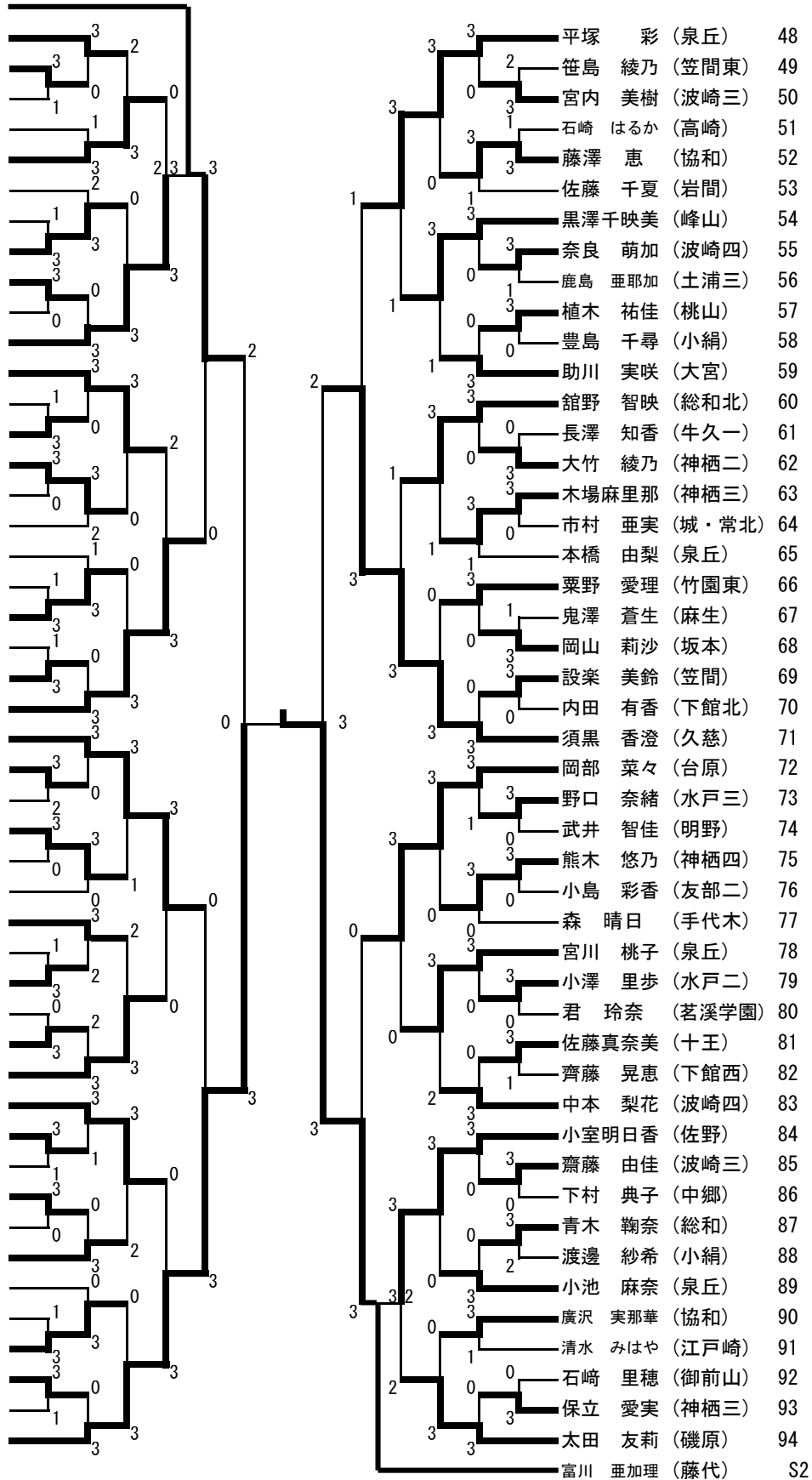
男子シングルス

1	井坂 純一 (東海南)		3		3	内堀 聖也 (水戸四)	49
2	佐藤 拓哉 (土浦五)		3		3	折笠 弘陸 (潮来二)	50
3	穴見 優也 (大野)		1	0	3	亀井 一央 (藤代)	51
4	横田 信治 (国田)		3	2	3	菊池 真登 (東海)	52
5	野澤 義之 (三和)		1	2	2	平澤 祐人 (瑞竜)	53
6	平栗 優樹 (泉丘)		3	2	3	永木 陽平 (結城南)	54
7	藤田 浩充 (附属)		1	1	3	矢野倉誠人 (国田)	55
8	平澤 真晃 (太田)		2	3	1	増子欣四郎 (大久保)	56
9	平沼 卓也 (神栖一)		3	3	1	綿貫 義久 (藤代南)	57
10	藤田 颯 (波崎三)		3	2	1	松本 享典 (古河一)	58
11	松岡 智之 (中根台)		0	3	3	荒井 光明 (河内)	59
12	井口 貴晃 (総和南)		3	3	0	大根 竜也 (波崎四)	60
13	竹中 颯 (田彦)		3	3	1	一毛 大吾 (茨城)	61
14	西野 翔大 (神栖四)		3	1	3	初手 航 (久慈)	62
15	梅原 祐人 (久慈)		2	3	3	渡辺 智一 (土浦二)	63
16	中川 諭史 (藤代南)		1	3	3	増田 雄一 (田彦)	64
17	眞下 大介 (笠原)		3	2	1	大坂 翔 (神栖四)	65
18	大木 涼太 (下妻)		0	1	1	木村 優太 (猿島)	66
19	小林 真希 (水戸四)		1	3	2	松原 浩 (磯原)	67
20	田畑 健一 (波崎四)		3	3	3	山屋 圭祐 (佐野)	68
21	吉住 裕樹 (総和)		2	3	0	芝 竜也 (大洋)	69
22	久津見 哲也 (土浦三)		3	2	0	椎名 明 (十王)	70
23	中村 渉 (八千代一)		0	2	1	宮田 芳徳 (結城)	71
24	箕口 千博 (太田南)		3	2	3	吉永 哲 (中根台)	72
25	一毛 康平 (茨城)		3	3	1	内山 敏暉 (泉丘)	73
26	横田 涼 (神栖二)		3	3	3	吉岡 雄太 (清真学園)	74
27	酒井 政樹 (小絹)		2	0	3	竹村 公利 (三和)	75
28	平栗 将隆 (坂本)		2	3	0	小田部真行 (桂)	76
29	赤間 佑希 (下妻)		3	3	0	松本 智治 (古河二)	77
30	青木 俊 (手代木)		2	1	3	平野 豊 (土浦三)	78
31	上野 由裕 (下館)		0	2	3	水越 翔太 (下館南)	79
32	池崎 友彦 (那珂三)		3	3	2	齊藤 拓哉 (玉里)	80
33	百田 大人 (久慈)		0	3	2	菊池 誠也 (小絹)	81
34	渡辺 修 (藤代南)		1	2	2	埴 健明 (久慈)	82
35	畑中 実幸 (大洗一)		3	3	0	関本 圭佑 (神栖四)	83
36	成田 響 (神栖四)		3	3	3	鈴木 宏明 (友部)	84
37	石川 椋太 (有明)		0	0	3	富田 大輔 (桃山)	85
38	菊池 達也 (十王)		3	3	3	鈴木 達也 (平井)	86
39	吉田 峻之 (波崎三)		2	3	0	古川 大斗 (駒王)	87
40	雨貝 翔平 (協和)		0	3	1	青柳 将志 (波崎三)	88
41	坂爪 希望 (泉丘)		3	3	3	井坂 秀俊 (東海南)	89
42	塩野 将彦 (水戸四)		1	3	2	上島 康平 (藤代南)	90
43	赤羽 一馬 (下館南)	ケン	0	1	3	海老根和典 (太田南)	91
44	木下 健太 (那珂四)		2	0	0	川崎 彰太 (田彦)	92
45	井元 宏明 (駒王)		3	3	1	田口 暁敬 (鉾田南)	93
46	長谷川悠平 (波崎四)		0	0	2	永峯 優気 (下妻)	94
47	相原 史明 (阿見)		3	3	0	松下 悟 (取手二)	95
48	友部 昴宏 (友部)		3	3	3	羽賀 昭太 (那珂四)	96

女子シングルス

S1 田崎 彩織 (泉丘)

- 1 真田 美海 (佐野)
- 2 関山 瞳 (滑川)
- 3 布施 美沙岐 (美浦)
- 4 沼崎 彩織 (波崎四)
- 5 清水 里菜 (明野)
- 6 青天目早織 (北・常北)
- 7 美野輪霞澄 (飯富)
- 8 市川 綾乃 (神栖三)
- 9 星野 裕美 (結城東)
- 10 笹川 真琴 (御所ヶ丘)
- 11 荒 美咲 (泉丘)
- 12 長山 千尋 (泉丘)
- 13 西野 綾花 (大島)
- 14 田村 早紀 (中根台)
- 15 川崎 南 (瑞竜)
- 16 大橋 沙央里 (下館西)
- 17 藤代 真維 (波崎三)
- 18 廣沢 早織 (協和)
- 19 齋藤 夕奈 (中里)
- 20 安藤 千晶 (波崎四)
- 21 長木 優奈 (東海南)
- 22 出口 夏美 (千代川)
- 23 吉田 紘子 (牛久三)
- 24 一ノ瀬未涼 (泉丘)
- 25 磯山 沙希 (総和北)
- 26 橋本 佳奈 (笠間東)
- 27 安藤 千緩 (波崎四)
- 28 細谷いづみ (笠間)
- 29 鈴木 彩香 (江戸崎)
- 30 佐藤 千里 (岩間)
- 31 秋山 美里乃 (協和)
- 32 大浦 悠 (磯原)
- 33 竹田 杏樹 (坂本)
- 34 水島 紋佳 (波崎三)
- 35 齋藤 琴美 (藤代)
- 36 稲川 香純 (協和)
- 37 和賀 晴南 (泉丘)
- 38 関 令奈 (小絹)
- 39 桜井 美樹 (御前山)
- 40 杉山 愛佳 (久慈)
- 41 安藤 美咲 (神栖三)
- 42 柳井 美佐 (神栖二)
- 43 小磯 里奈 (藤代南)
- 44 福地穂乃香 (泉丘)
- 45 富士 華 (下館西)
- 46 趙 澄絵 (土浦一)
- 47 小室 彩 (美和)



富川 亜加理 (藤代) S2

平成21年度茨城県中学校総合体育大会卓球の部
平成21年7月28, 29日
筑西市立下館総合体育館

男子ダブルス

1 久野・本田 (水戸三)	2	2	3	小野瀬・吉成 (山方)	13
2 堀江・高野 (総和)	3	3	0	橋本・大戸 (下根)	14
3 湯原(己)・井崎 (土浦三)	0	0	0	小澤・富永 (泉丘)	15
4 石橋・岩野 (波崎二)	3	3	0	石田・小林 (古河一)	16
5 高久・小川 (明光)	0	3	1	吾妻・山口 (土浦五)	17
6 井上・佐藤 (十王)	1	3	3	平野・津田 (波崎三)	18
7 望月・山田 (三和)	3	3	3	作山・大高 (十王)	19
8 戸高・畠山 (神栖二)	0	0	2	山本・北見 (総和北)	20
9 海老澤・久保田 (美野里)	3	3	0	湯原(也)・照井 (土浦三)	21
10 飯村・加藤木 (桂)	3	3	2	永井・長谷川 (美野里)	22
11 矢代・神代 (松岡)	1	1	0	高野・田山 (大洋)	23
12 寺田・橋本 (小絹)	0	1	1	矢作・福生 (友部)	24

平成21年度茨城県中学校総合体育大会卓球の部
平成21年7月28, 29日
筑西市立下館総合体育館

女子ダブルス

1 岩上・名雪 (波崎四)	3	3	2	儘田・窪田 (泉丘)	13
2 山中・高田 (千代川)	0	3	3	古木・中山 (笠間)	14
3 田代・小野寺 (岩間)	3	1	3	石井・兼康 (波崎四)	15
4 落合・鹿志村 (泉丘)	0	3	2	大塚・鈴木 (古河一)	16
5 瀬谷・佐々木 (明野)	3	3	3	大貫・大藤 (坂本)	17
6 柳田・飯泉 (小絹)	2	1	0	遠藤・鈴木 (藤代)	18
7 根本・中川 (笠間)	3	0	3	梶・小室 (大宮一)	19
8 伊橋・大久保 (波崎四)	0	0	0	斉藤・稲葉 (東部)	20
9 鈴木・和知 (泉丘)	3	1	2	林・細田 (波崎三)	21
10 宮本・沢辺 (江戸崎)	3	2	0	土田・山本 (取手二)	22
11 岡里・岸田 (大洋)	1	3	0	野崎・茂垣 (泉丘)	23
12 木暮・小野澤 (結城東)	3	3	3	深谷・仁平 (協和)	24