

男子シングルス (2)

118	藤井	(水一)							萩谷	(牛久)	177
119	松浦	(泉丘中)	0	1					渡部	(日立一)	178
120	大木	(下妻中)					2	0	木村	(下館南中)	179
121	高野航	(総和中)	0					0	櫻岡	(常磐大)	180
122	福井	(藤代)						0	赤城	(多賀ク)	181
123	笠原	(東海ク)	0					0	大根	(波崎四中)	182
124	塙	(久慈中)							峯	(境)	183
125	鈴木	(太田一)					2		赤塚	(波崎)	184
126	廣瀬	(妻二)	2					2	宮崎	(妻一)	185
127	山本	(大洗一中)	1	1	1			1	小林	(水農)	186
128	上山	(石岡一)				0			上島	(藤代南中)	187
129	小島	(筑波)	1						塙	(岩日)	188
130	富永	(那珂四中)		1					鈴木	(土浦二)	189
131	小澤	(清真)		1				0	阿久津	(多賀)	190
132	吉永	(中根台中)						0	篠原	(緑岡)	191
133	花井	(鉾田一)						0	谷田部	(水一)	192
134	平入	(館一)	0	1	0				富田	(桃山中)	193
135	鈴木	(茨高専)						2	井野上	(太田一)	194
136	飯田	(松陽)				0		1	伊藤	(妻二)	195
137	鈴木	(水戸三中)	0						長山	(茨高専)	196
138	佐藤	(境)						1	山下	(明光ク)	197
139	白仁田	(明秀)	2						鈴木	(古三)	198
140	紫藤	(岩日)						1	柳	(柳川)	199
141	野々村	(牛久)	0						渡辺	(竜一)	200
142	寺門	(緑岡)	2	0				0	矢口	(水城)	201
143	永井	(柳川)						2	桑原	(明秀)	202
144	菅原	(明秀)	0					0	塙	(岩日)	203
145	柴崎	(紫水)		2	0				東條	(総和工)	204
146	鈴木	(友部中)							横母	(神栖二中)	205
147	的場	(海一)							一ノ瀬	(日立大沼)	206
148	福田	(水戸四中)	0	0				2	乾	(茨キリ)	207
149	田所	(太田一)						0	阿部	(牛久)	208
150	佐藤	(岩井)	0			0			菊池宏	(緑岡)	209
151	石井	(太田中)		1	1				中野	(海二)	210
152	一毛大	(茨城中)						2	内山	(泉丘中)	211
153	森下	(土浦一)	1					0	仲根	(日立工)	212
154	増崎	(藤代)		1				0	加藤	(土浦一)	213
155	伊丹	(岩日)						0	大塚	(岩日)	214
156	小川	(鹿島)	2	0					比佐	(水一)	215
157	伊藤	(緑岡)						1	猿田	(明秀)	216
158	堀越	(牛久)						2	清水	(麻生)	217
159	神永	(日立北)	0					0	小林	(水戸四中)	218
160	染谷	(伊奈)	0	1				2	見橋	(館二)	219
161	滝田	(桜ノ牧)				1			高橋	(霞ヶ浦)	220
162	荒木	(海二)	2						海老根拓	(太田一)	221
163	矢須	(明秀)						0	八木	(境)	222
164	加倉井健	(水農)			1				泉	(常総)	223
165	大西	(土浦二)	1					1	竹江	(水工)	224
166	小田部	(桂中)				0			川崎	(球友クJr)	225
167	中川	(日立一)						1	青木	(手代木中)	226
168	吉村	(東海ク)						2	下河辺	(桜ノ牧)	227
169	武井	(妻二)						2	沼田	(妻二)	228
170	高嶋	(総和工)							望月	(三和中)	229
171	前野	(柳川)						1	井上	(十王中)	230
172	井坂	(勝工)			0				宮本	(鉾田一)	231
173	金子	(多賀)						0	小倉	(総和)	232
174	皆川	(常総)							大谷	(友部)	233
175	塚田	(妻一)						0	柳川	(土日大)	234
176	羽賀	(那珂四中)							井坂	(東海南中)	235

女子シングルス (1)

1	齋藤 (明秀)			富川 (藤代中)	52
2	赤城 (明野中)	1	0	八十岡 (館二)	53
3	堀越 (常総)			石田 (那珂)	54
4	滝田 (笠間中)			加山 (佐和)	55
5	内田 (鉾田二)	0	0	平澤 (中郷中)	56
6	深井 (藤代卓信)	2	2	川村 (竜二)	57
7	中野 (館一)			瀬谷 (明野中)	58
8	中島 (清真)	2	2	草野 (日立商)	59
9	山崎 (勝田)			関 (小絹中)	60
10	阿久津 (総和北中)	2	0	浅野 (水商)	61
11	加部東 (水三)	2		小室 (柳川)	62
12	佐久間 (太田一)			草間 (妻二)	63
13	小林 (竜二)	0		井上 (多賀)	64
14	高野 (妻一)			長山 (泉丘中)	65
15	荒木 (牛久)	1	1	酒寄 (桃山中)	66
16	金澤 (多賀)	1		原澤 (牛久)	67
17	新谷 (水一)	2		大浦 (磯原中)	68
18	木村 (郷英)			桑名 (大宮中)	69
19	北嶋 (館二)	1	0	横倉 (岩日)	70
20	鈴木 (柳川)			山田 (妻一)	71
21	石崎 (高崎中)	1	2	大竹 (神栖二中)	72
22	高橋 (八千代)	2	0	岡山 (山方TTC)	73
23	高橋 (日立商)	0		武田 (手代木中)	74
24	鬼澤 (水商)	0		本間 (水戸三中)	75
25	岡部 (台原中)			田崎 (太田一)	76
26	中村 (日立一)			平塚 (泉丘中)	77
27	高安 (神栖四中)	0		磯山 (総和北中)	78
28	高瀬 (古二)	0		京谷 (十王中)	79
29	山名 (水城)	0	1	清水 (江戸崎中)	80
30	関 (谷和原ク)	2	1	野村 (柳川)	81
31	美野輪霞 (飯富中)			畠山 (茨高専)	82
32	福元 (石岡一)	2	0	小松崎 (竜一)	83
33	吉村 (太田一)	0		田中 (水三)	84
34	荒 (泉丘中)	0		佐藤 (東部中)	85
35	稲葉 (海二)	0		渡辺 (SPC)	86
36	大塚 (藤代)	0		柴山 (岩瀬)	87
37	植木 (桃山中)	0		佐藤 (太田一)	88
38	竹江 (笠間中)	0		豊田 (桜ノ牧)	89
39	安達 (館二)			初澤 (下妻中)	90
40	熊谷 (勝田一中)	0		小室 (佐野中)	91
41	坂爪 (太田一)			川上 (愛国)	92
42	庄司 (桜ノ牧)	2	1	中道 (日立一)	93
43	根本 (松陽)	2	0	市川 (海二)	94
44	門井 (妻二)			杉山明 (妻一)	95
45	安見 (中央)			設楽 (笠間中)	96
46	石井 (日立商)	2	0	熊木 (神栖四中)	97
47	山下 (明光ク)	1	0	石原 (霞ヶ浦)	98
48	杉山詩 (妻一)			富塚 (水商)	99
49	金川 (磯原中)	0		棚谷 (日立二)	100
50	佐藤夏 (岩間中)	1		橋 (明秀)	101
51	須黒 (久慈中)				

女子シングルス (2)

102	檜山	(太田一)							黒澤	(太田一)	153
103	松崎	(妻二)	0						樋口	(神栖四中)	154
104	田中	(湊一)	0						田口	(桃山中)	155
105	蛭田	(日立二)							森	(手代木中)	156
106	浅間	(柳川)	1						田村	(大宮中)	157
107	長澤	(牛久一中)							宮川	(泉丘中)	158
108	小野寺	(岩間中)	2						清水	(明野中)	159
109	中澤	(妻一)							岩渕	(館二)	160
110	米澤	(竜二)	0						柳田	(明秀)	161
111	園部	(水三)							佐藤里	(岩間中)	162
112	黒澤	(多賀)	0						田口	(桜ノ牧)	163
113	阿久津	(古二)							酒井	(東洋牛)	164
114	斎藤	(藤代中)							川田	(妻一)	165
115	中島	(常総)			2				野口	(水商)	166
116	星野	(東部中)	1	1					山野辺	(千代川中)	167
117	木村	(日立一)							高谷	(日立商)	168
118	安藤	(ひなヶろ)							川村	(牛久)	169
119	鈴木	(三和中)	2	0					鈴木	(坂本中)	170
120	川松	(水商)							高橋千	(海二)	171
121	中本	(波崎四中)							小磯	(藤代南中)	172
122	佐藤	(水一)	2	1					加藤	(清真)	173
123	大沼	(日立商)			2				殿塚	(東部中)	174
124	木村	(館二)							小澤	(水戸二中)	175
125	鈴木	(江戸崎中)	0	0					小林	(中央)	176
126	一ノ瀬	(泉丘中)							内田	(久慈中)	177
127	吉原	(妻一)							吉田	(牛久三中)	178
128	菊池	(郷英)	0	0	1				菅原	(茨キリ)	179
129	鴨志田	(大成女)							枝	(岩瀬)	180
130	石田	(栄進)	1						小沼	(水商)	181
131	菅原	(水戸四中)			0				瀧口	(柳川)	182
132	永井	(柳川)	1						桑名	(山方TTC)	183
133	太田	(磯原中)							栗野	(竹園東中)	184
134	青木	(総和中)							田口	(水二)	185
135	一ノ瀬	(茨高専)			2				中山	(明野)	186
136	須黒	(東海ヶろ)	0						村田	(竜二)	187
137	井野上	(太田一)							野口	(水戸三中)	188
138	飯塚	(明野中)	0	1					下村	(日立一)	189
139	芳賀	(藤代)							古谷野	(妻二)	190
140	穂積	(銚田二)							黒羽	(太田一)	191
141	高野	(紫峰)	1	0					草間	(八千代)	192
142	根本	(笠間中)							館野	(総和北中)	193
143	藤川	(館二)							鹿島	(土浦三中)	194
144	青木	(中郷中)	1	1					牧	(水三)	195
145	飯田	(牛久)							枝	(妻一)	196
146	菊池	(太田一)							吉津	(牛久)	197
147	木村	(石下中)	0						飯島	(館二)	198
148	雨宮	(水商)							久保	(多賀)	199
149	田熊	(中根台中)	1						本宮	(麻生)	200
150	仲山	(桜ノ牧)							藤田	(中郷中)	201
151	吉澤	(泉丘中)	1	0					古木	(笠間中)	202
152	小室	(美和中)							田崎	(泉丘中)	203

女子ダブルス

1 齋藤・橋 (明秀)		高野・吉原 (妻一)	45
2 内田・三角 (鉦田二)		西連地・伊藤 (日立商)	46
3 瀬尾・仁平 (鬼怒商)		高城・小宮 (那珂)	47
4 久保田・新垣 (水一)		本宮・斉藤 (麻生)	48
5 石原・木村 (霞ヶ浦)		鳶田・安見 (中央)	49
6 川村・小林 (竜二)		田口・仲山 (桜ノ牧)	50
7 木村・沼田 (郷英)		忍田・柴 (明野)	51
8 安田・阿久津 (古二)		和泉・酒井 (東洋牛)	52
9 高橋・荒木 (日立商)		金澤・加山 (佐和)	53
10 河島・杉村 (茨城)		五島・永島 (鬼怒商)	54
11 川田・山田 (妻一)		金澤・仲田 (多賀)	55
12 木村・鈴木 (柳川)		村田・米澤 (竜二)	56
13 一ノ瀬・畠山 (茨高専)		草間・松崎 (妻二)	57
14 阿部・石川 (八千代)		井野上・吉村 (太田一)	58
15 川上・鹿島 (愛国)		蛭田・棚谷 (日立二)	59
16 中野・小澤 (館一)		佐藤・新谷 (水一)	60
17 井上・久保 (多賀)		安達・稲見 (館二)	61
18 飯田・川村 (牛久)		高橋仁・高橋智 (海二)	62
19 桑原・藤咲 (水三)		小室・野村 (柳川)	63
20 庄司・加藤木 (那珂)		菊池・勝股 (郷英)	64
21 藤川・八十岡 (館二)		喜澤・坂上 (松陽)	65
22 田崎・佐藤 (太田一)		園部・牧 (水三)	66
23 枝・中澤 (妻一)		原澤・荒木 (牛久)	67
24 草野・石井 (日立商)		大和田・竹内 (湊一)	68
25 堀越・中島 (常総)		小林・高橋 (境)	69
26 佐久間・坂爪 (太田一)		穂積・田口 (鉦田二)	70
27 田口・大森 (水二)		柳田・鴨志田 (明秀)	71
28 小沼・鬼澤 (水商)		田邊・坂本 (土日大)	72
29 古谷野・門井 (妻二)		菊池・黒羽 (太田一)	73
30 加藤・中島 (清真)		草間・高橋 (八千代)	74
31 柴山・枝 (岩瀬)		高谷・大沼 (日立商)	75
32 長嶋・山崎 (勝田)		野口・川松 (水商)	76
33 小松崎・鈴木 (竜一)		木村・北嶋 (館二)	77
34 飯島・岩渕 (館二)		松本・小豆畑 (勝田)	78
35 豊田・庄司 (桜ノ牧)		永井・磯原 (土浦二)	79
36 小野瀬・佐々木 (佐竹)		山田・永井 (柳川)	80
37 内山・坂爪 (佐和)		杉山詩・杉山明 (妻一)	81
38 大塚・和田 (藤代)		河井・中道 (日立一)	82
39 小野澤・海老原 (鬼怒商)		石田・大貫 (那珂)	83
40 瀧口・浅間 (柳川)		原・高瀬 (古二)	84
41 人見・和智 (那珂)		古賀・木村 (竜二)	85
42 青野・柳澤 (土浦二)		田中・加部東 (水三)	86
43 市川・稲葉 (海二)		高野・風見 (紫峰)	87
44 中村・下村 (日立一)		檜山・黒澤 (太田一)	88

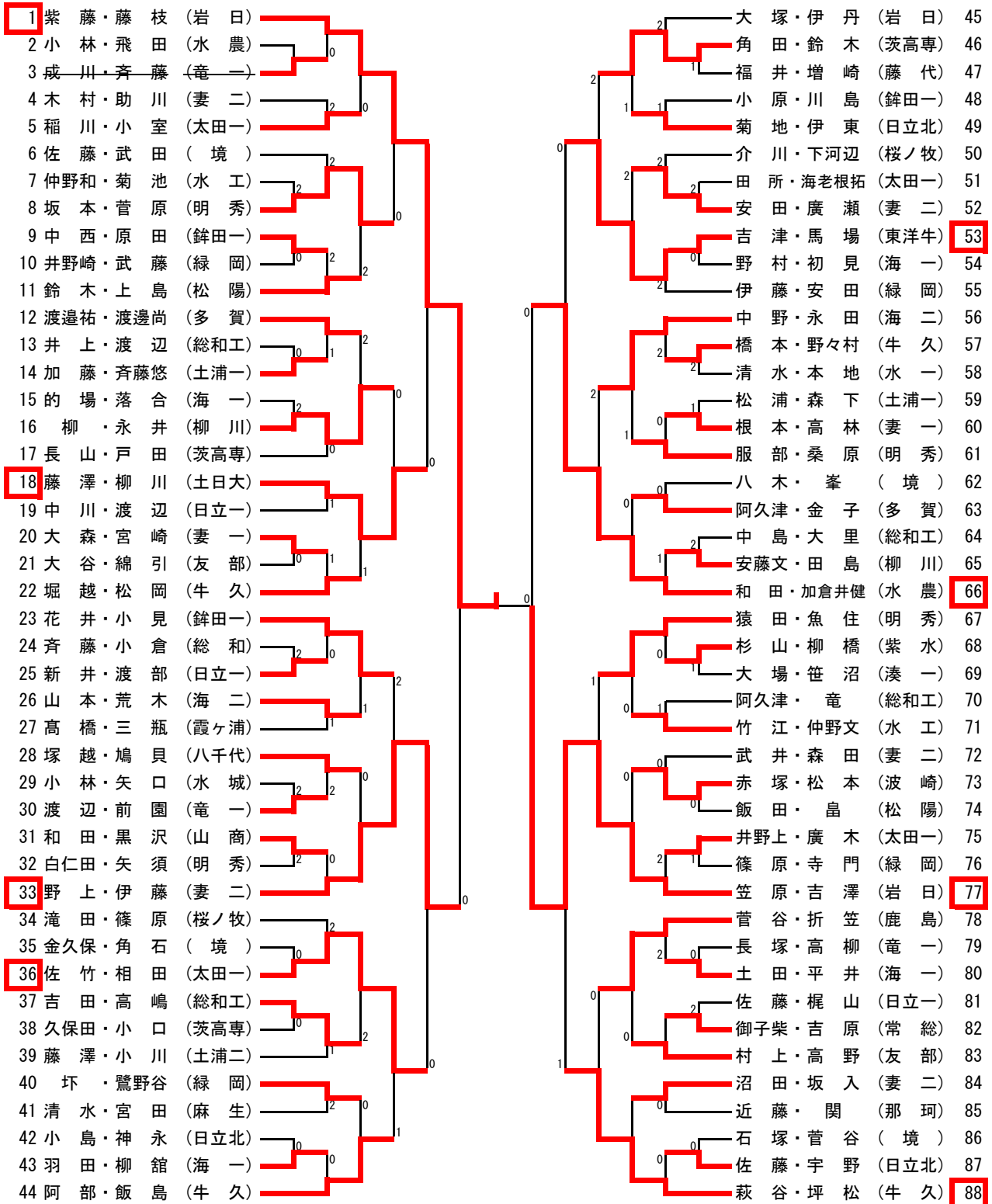
【決勝】

齋藤・橋 (明秀)
7-11
13-11
11-8
7-11
11-4

【3位決定戦】

高野・吉原 (妻一)
11-8
8-11
11-7
11-8

男子ダブルス



【決勝】

紫藤・藤枝 (岩日) 11-6, 5-11, 11-4, 12-10
笠原・吉澤 (岩日)

【3位決定戦】

野上・伊藤 (妻二) 11-8, 8-11, 12-10, 4-11, 14-12
和田・加倉井健 (水農)

平成21年度全日本卓球選手権大会ジュニアの部茨城県予選会

男子決勝リーグ

	44 服部 (明秀)	117 吉澤 (岩日)	140 紫藤 (岩日)	235 井坂 (東海南中)	P	勝敗	順位
44 服部 (明秀)	/	11-9 11-5 13-15 6-11 11-8	2	1	4	1-2	3
117 吉澤 (岩日)	2	/	16-14 11-9 11-9	1	4	1-2	2
140 紫藤 (岩日)	5-11 11-8 9-11 14-12 15-13	0	/	0	4	1-2	4
235 井坂 (東海南中)	11-6 11-6 11-9 14-12	11-7 11-3 7-11 11-4	11-7 11-7 11-3	/	6	3-0	1

※ 2~4位は得失ゲーム率による

<男子優勝>
井坂 純一 (東海南中)

女子決勝リーグ

	1 齋藤 (明秀)	76 田崎 (太一)	152 小室 (美和中)	203 田崎 (泉丘中)	P	勝敗	順位
1 齋藤 (明秀)	/	11-9 11-4 11-6	11-3 14-16 11-7 11-9	13-11 11-8 11-3	6	3-0	1
76 田崎 (太一)	0	/	1	1	3	0-3	4
152 小室 (美和中)	1	11-6 10-12 11-8 11-5	/	1	4	1-2	3
203 田崎 (泉丘中)	0	11-6 9-11 12-10 11-8	8-11 11-4 11-7 11-4	/	5	2-1	2

<女子優勝>
齋藤 あかね (明秀日立)

男子8リーグ

	1 藤枝 (岩日)	60 一毛 (茨城中)	176 羽賀 (那珂四中)	188 塙 (岩日)	P	勝敗	順位
1 藤枝 (岩日)	/	11-3 11-7 11-1	11-8 11-5 5-11 11-9	11-4 11-6 6-11 11-7	6	3-0	5
60 一毛 (茨城中)	0	/	0	1	3	0-3	8
176 羽賀 (那珂四中)	1	11-6 13-11 11-7	/	11-1 3-11 11-8 11-6	5	2-1	6
188 塙 (岩日)	1	11-8 11-9 7-11 11-8	1	/	4	1-2	7

* 本大会に出場できる者は上位6名
場所：東京体育館 期日：平成22年1月12日(火)~17日(日)

女子8リーグ

	51 須黒 (久慈中)	77 平塚 (泉丘中)	102 檜山 (太一)	153 黒澤 (太一)	P	勝敗	順位
51 須黒 (久慈中)	/	2	0	1	3	0-3	8
77 平塚 (泉丘中)	11-7 6-11 6-11 11-6 11-9	/	1	5-11 11-8 11-7 11-8	5	2-1	6
102 檜山 (太一)	11-2 11-6 11-2	11-3 8-11 11-3 14-12	/	11-8 11-7 11-13 12-10	6	3-0	5
153 黒澤 (太一)	12-10 11-9 7-11 11-9	1	1	/	4	1-2	7

