

平成21年度 第62回 東京卓球選手権大会茨城県予選会

平成21年11月29日(日)

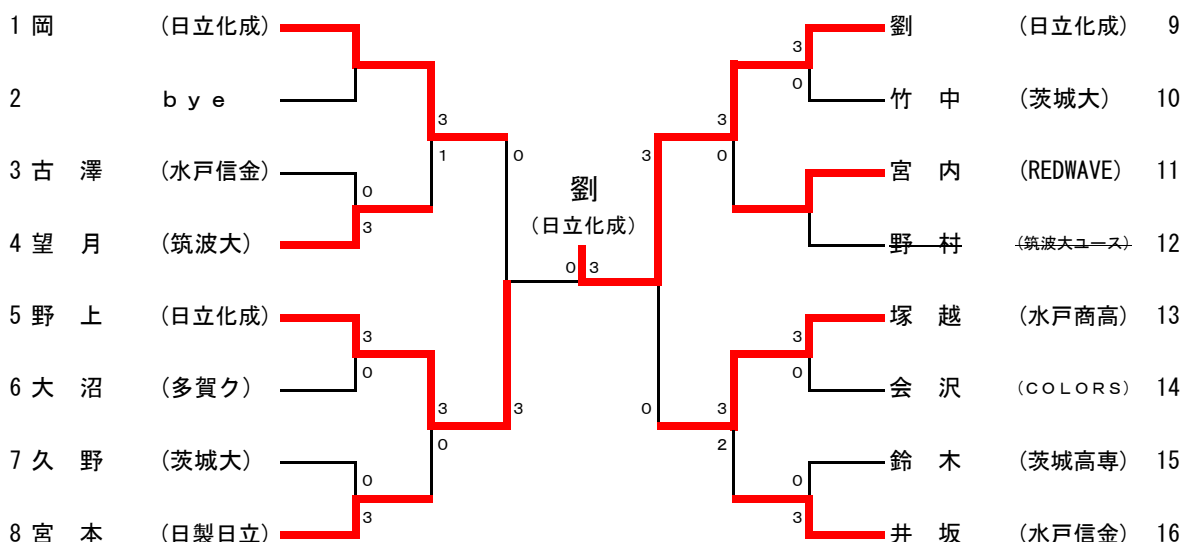
見川総合運動公園体育館

終了：13時 00分

男子シングルス (代表：6名)

|                  |              |                  |
|------------------|--------------|------------------|
| 1 大森 (筑波大)       |              | 43 藤本 (筑波大)      |
| 2 水越 (茨城高専)      |              | 44 郡司 (潮来高)      |
| 3 滝田 (茨城大)       |              | 45 平川 (多賀ク)      |
| 4 曾我 (流经大)       |              | 46 加藤(譲) (茨城大)   |
| 5 西野 (明秀日立高)     |              | 47 石川 (水戸信金)     |
| 6 根城 (茨城大)       |              | 48 小澤 (日製日立)     |
| 7 柏 (球友ク)        |              | 49 b y e         |
| 8 仲田 (水戸信金)      |              | 50 古畑 (流经大)      |
| 9 倉持 (筑波大)       |              | 51 島田(将) (グーリンク) |
| 10 西貝 (茨城大)      |              | 52 郡司 (茨城高専)     |
| 11 茂木 (日製日立)     |              | 53 渡邊 (茨城大)      |
| 12 宮住 (筑波大)      |              | 54 渡邊 (日製日立)     |
| 13 川島 (藤代紫水高)    |              | 55 小林 (いばたく)     |
| 14 佐久間 (茨城大)     |              | 56 加藤(陽) (茨城大)   |
| 15 小松 (日製日立)     |              | 57 柏葉 (カヌスポーツ)   |
| 16 池田 (潮来高)      |              | 58 高橋 (筑波大)      |
| 17 綿引 (水戸信金)     |              | 59 大出 (カヌスポーツ)   |
| 18 伊与木 (茨城大)     |              | 60 高橋 (日製日立)     |
| 19 沼田 (日製日立)     |              | 61 松本 (茨城大)      |
| 20 永山 (茨城高専)     |              | 62 田中 (茨城高専)     |
| 21 島田(健) (グーリンク) | 大森 (筑波大) 3:1 | 63 橋本(孝) (水戸信金)  |
| 22 高橋 (SPC)      |              | 64 茂垣 (日製日立)     |
| 23 b y e         |              | 65 埴 (岩間ク)       |
| 24 佐藤 (茨城大)      |              | 66 金澤 (茨城大)      |
| 25 菅原 (グーリンク)    |              | 67 富澤 (波崎柳川高)    |
| 26 柴田 (筑波大)      |              | 68 須田 (筑波大ユース)   |
| 27 松沢 (REDWAVE)  |              | 69 競 (筑波大)       |
| 28 有田 (流经大)      |              | 70 中村 (茨城大)      |
| 29 有村 (茨城大)      |              | 71 工藤 (日製日立)     |
| 30 園部 (岩間ク)      |              | 72 樋渡 (茨城大)      |
| 31 藤本 (日製日立)     |              | 73 島田 (玉造工高)     |
| 32 神山 (筑波大)      |              | 74 新井 (流经大)      |
| 33 大和 (カヌスポーツ)   |              | 75 伊丹 (日立電線)     |
| 34 塩野 (茨城高専)     |              | 76 赤坂 (茨城大)      |
| 35 北條 (茨城大)      |              | 77 藤田 (筑波大)      |
| 36 b y e         |              | 78 b y e         |
| 37 宮本 (日製日立)     |              | 79 掛水 (日製日立)     |
| 38 多田 (筑波大)      |              | 80 橋本(徹) (水戸信金)  |
| 39 黒崎 (茨城大)      |              | 81 細川 (茨城高専)     |
| 40 山田 (いばたく)     |              | 82 上田 (茨城大)      |
| 41 萩原 (潮来高)      |              | 83 永山 (球友ク)      |
| 42 山田 (水戸信金)     |              | 84 田代 (筑波大)      |

女子シングルス (代表: 4名)



準決勝 (1) 岡 (日立化成) 0 (3-11, 9-11, 7-11) 3 野上 (日立化成) (11)  
 準決勝 (9) 劉 (日立化成) 3 (11-4, 11-8, 11-3) 0 塚越 (水戸商高) (13)  
 決勝 (5) 野上 (日立化成) 0 (9-11, 7-11, 8-11) 3 劉 (日立化成) (9)  
 (推薦) 王、福平、渡辺、河村(日立化成)  
 (代表) 劉(日立化成)、野上(日立化成)、塚越(水戸商高)、岡(日立化成)

(男子シングルス: 準決勝、決勝、順位決定戦)

準決勝 (1) 大森 (筑波大) 3 (5-11, 11-6, 11-8, 13-11) 1 神山 (筑波大) (32)  
 準決勝 (43) 藤本 (筑波大) 3 (11-8, 11-2, 10-12, 11-8) 1 田代 (筑波大) (84)  
 決勝 (1) 大森 (筑波大) 3 (11-6, 11-6, 9-11, 12-10) 1 藤本 (筑波大) (43)  
 5位決定1回戦 (17) 綿引(水戸信金) 1 (11-4, 10-12, 6-11, 7-11) 3 高橋(S P C) (22)  
 5位決定1回戦 (58) 高橋(筑波大) 0 (12-14, 6-11, 6-11) 3 茂垣(日製日立) (64)  
 5位決定戦 (22) 高橋(S P C) 2 (6-11, 6-11, 11-6, 11-8, 5-11) 3 茂垣(日製日立) (64)  
 7位決定戦 (17) 綿引(水戸信金) 棄権 高橋(筑波大) (58)

(推薦) 榎根本(瑞穂クラブ)、上原(日製日立)  
 (代表) 大森(筑波大)、藤本(筑波大)、神山(筑波大)、田代(筑波大)  
 茂垣(日製日立)、高橋(S P C)

男子ダブルス (代表: 3組)

|                    |                     |    |
|--------------------|---------------------|----|
| 1 茂垣・藤本 (日製日立)     | 田代・大森 (筑波大)         | 33 |
| 2 by e             | by e                | 34 |
| 3 赤坂・上田 (茨城大)      | 角田・鈴木 (茨城高専)        | 35 |
| 4 吉村・飯村 (東海クラブ)    | 菅谷・斎藤 (瑞穂クラブ)       | 36 |
| 5 藤田・倉持 (筑波大)      | 黒崎・中村 (茨城大)         | 37 |
| 6 大川・佐々木 (多賀クラブ)   | 渡辺・高橋 (珠友クラブ)       | 38 |
| 7 郡司・田山 (茨城高専)     | 大津・高柳 (常北クラブ)       | 39 |
| 8 村山・斉田 (龍卓会)      | 島田・島田 (グリーンクラブ・玉工高) | 40 |
| 9 競・柴田 (筑波大)       | 小林・園部 (岩間クラブ)       | 41 |
| 10 魚住・猿田 (明秀日立高)   | 井坂・羽賀 (東海南中・那珂四中)   | 42 |
| 11 宮田・小森 (流経大)     | 杉野・菊池 (フリーダム)       | 43 |
| 12 石丸・松岡 (岩間ク・卓勝ク) | 新井・高橋 (流経大・龍卓会)     | 44 |
| 13 木村・箕輪 (住金波崎)    | 佐藤・伊与木 (茨城大)        | 45 |
| 14 船見・渡邊 (茨城大)     | 永山・水越 (茨城高専)        | 46 |
| 15 井野上・乾 (太田一高)    | 相田・佐竹 (太田一高)        | 47 |
| 16 山田・橋本徹 (水戸信金)   | 小澤・掛水 (日製日立)        | 48 |
| 17 藤本・高橋 (筑波大)     | 神山・宮住 (筑波大)         | 49 |
| 18 by e            | 坂本・菅原 (明秀日立高)       | 50 |
| 19 田中・細川 (茨城高専)    | 神長・綿引 (多賀クラブ)       | 51 |
| 20 西野・富澤 (明秀・波崎柳川) | 有村・佐久間 (茨城大)        | 52 |
| 21 松本・加藤陽 (茨城大)    | 藤井・杉山 (瑞穂クラブ)       | 53 |
| 22 小林・松沢 (REDWAVE) | 藤井・石川 (水戸一高)        | 54 |
| 23 田尾・萩谷 (フリーダム)   | 柏葉・大和 (カシマススポーツ)    | 55 |
| 24 渡邊・小松 (日製日立)    | 橋本孝・仲田 (水戸信金)       | 56 |
| 25 須田・布留川 (筑波大ユース) | 芦間・大須 (水戸葵クラブ)      | 57 |
| 26 北条・西貝 (茨城大)     | 木原・川島 (サンスポーツ)      | 58 |
| 27 有田・古畑 (流経大)     | 根城・樋渡 (茨城大)         | 59 |
| 28 石川・綿引 (水戸信金)    | 塩野・柏 (茨城高専)         | 60 |
| 29 森・中村 (つくば卓球の会)  | 奥山・加藤 (日立電線)        | 61 |
| 30 清水・飯村 (珠友クラブ)   | 富士原・橋本 (フリーダム)      | 62 |
| 31 by e            | by e                | 63 |
| 32 谷口・榎根本 (瑞穂クラブ)  | 宮本・上原 (日製日立)        | 64 |

【準決勝】 1 茂垣・藤本(日製日立) 3(11-7, 6-11, 11-4, 7-11, 11-6) 2 藤本・高橋(筑波大) 17

【準決勝】 33 田代・大森(筑波大) 3(11-7, 11-7, 11-9, , ) 0 神山・宮住(筑波大) 49

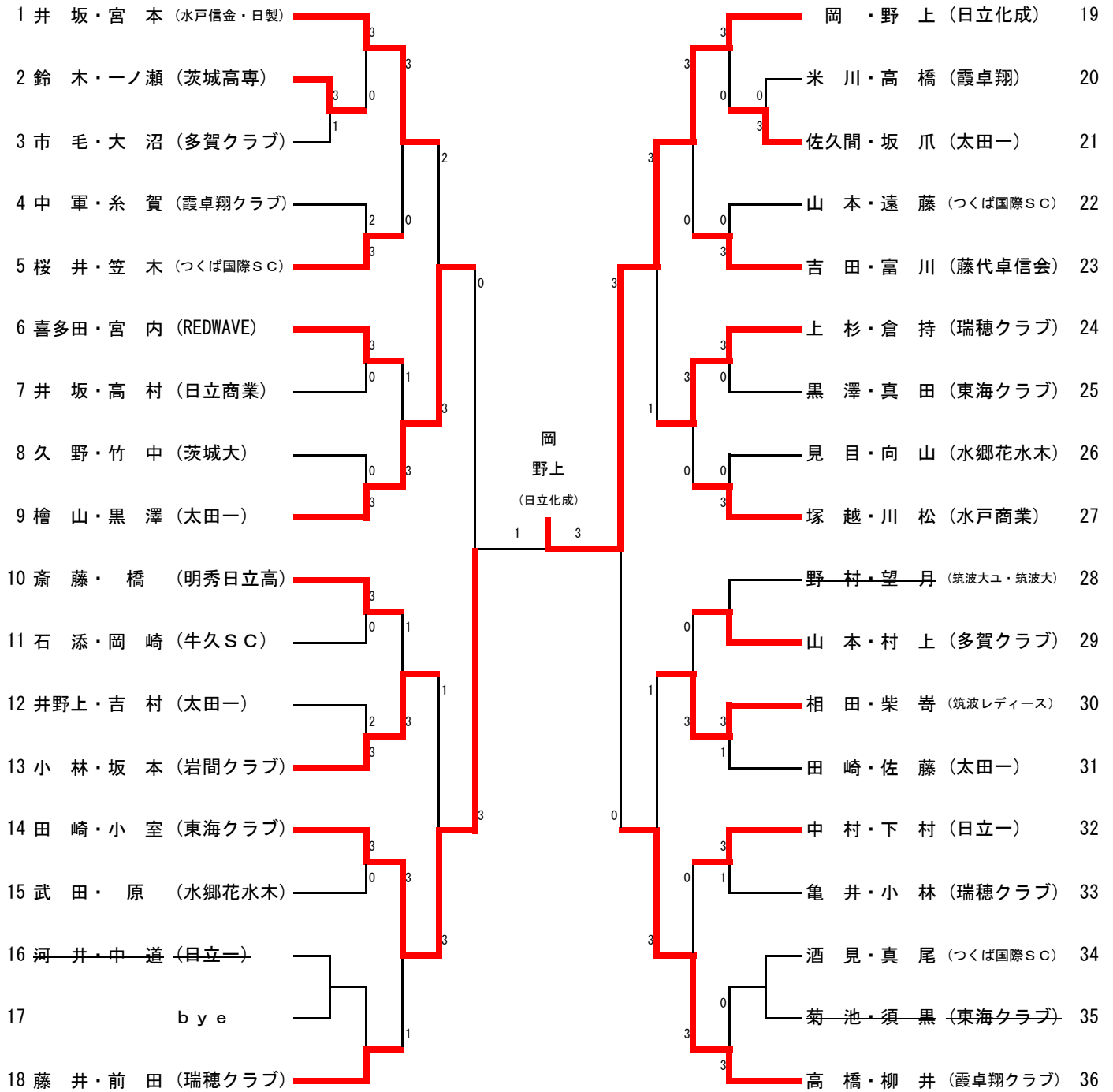
【決勝】 1 茂垣・藤本(日製日立) 2(11-8, 8-11, 11-8, 7-11, 6-11) 3 田代・大森(筑波大) 33

【3位決定】 17 藤本・高橋(筑波大) 2(8-11, 11-7, 8-11, 11-7, 8-11) 3 神山・宮住(筑波大) 49

(代表): 田代・大森(筑波大)、茂垣・藤本(日製日立)、神山・宮住(筑波大)

◎第62回東京卓球選手権大会:平成22年3月10日(水)~14日(日) 東京体育館

女子ダブルス (代表: 2組)



【準決勝】 9 檜山・黒澤(太田一) 0 (2-11, 6-11, 4-11, , ) 3 田崎・小室(東海クラブ) 14  
 【準決勝】 19 岡野上(日立化成) 3 (11- 5, 11- 5, 11- 2, , ) 0 高橋・柳井(霞卓翔クラブ) 36  
 【決勝】 14 田崎・小室(東海クラブ) 1 (11- 3, 7-11, 11-13, 9-11, ) 3 岡野上(日立化成) 19  
 【3位決定】 9 檜山・黒澤(太田一) 3 (7-11, 11- 6, 12-10, 11- 7, ) 1 高橋・柳井(霞卓翔クラブ) 36  
 (推薦) 福平・河村(日立化成)、渡辺・劉(日立化成)  
 (代表) 岡野上(日立化成)、田崎・小室(東海クラブ)