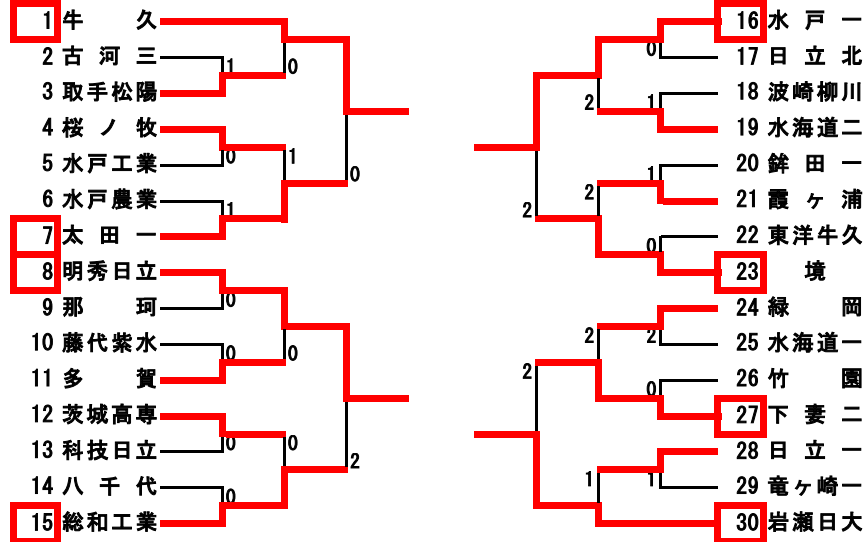


平成22年度 全国高校卓球大会茨城県予選会

平成22年6月17日(木)、18日(金)
日製日立体育館

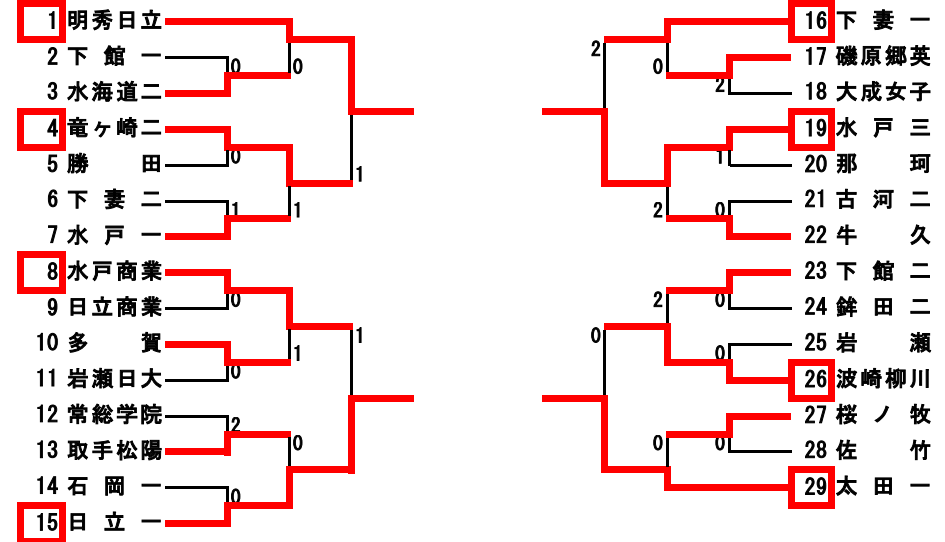
男子学校対抗



1～4位	牛久	明秀	水一	岩日	勝敗	P	順位
牛久		③	③	2	2-1	5	2
明秀日立	2		③	1	1-2	4	3
水戸一	2	0		0	0-3	3	4
岩瀬日大	③	③	③		3-0	6	1

5～8位	太一	総工	境	妻二	勝敗	P	順位
太田一		③	③	③	3-0	6	5
総和工業	2		1	1	0-3	3	8
境	0	③		2	1-2	4	7
下妻二	0	③	③		2-1	5	6

女子学校対抗

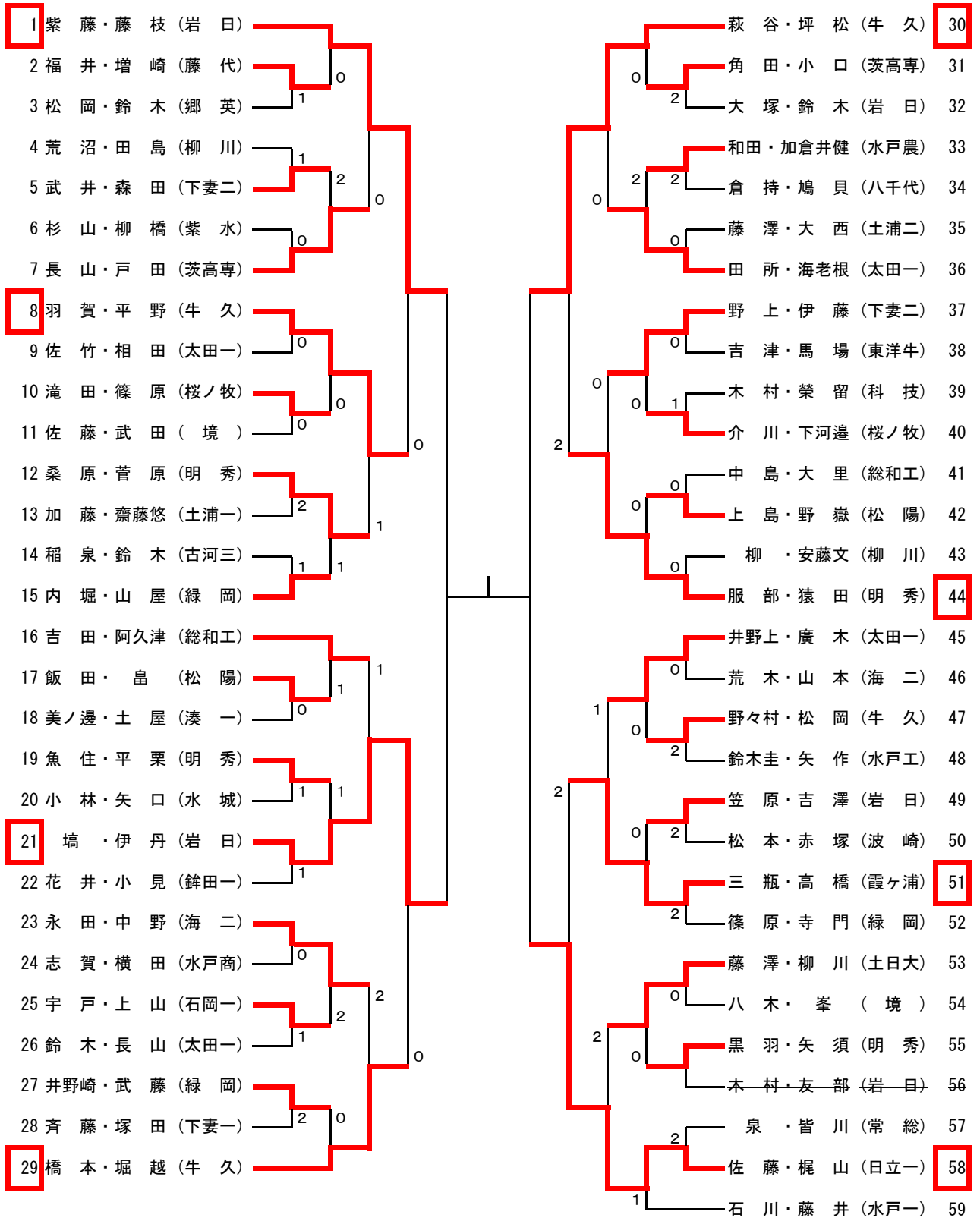


1～4位	明秀	日一	水三	太一	勝敗	P	順位
明秀日立		③	③	1	2-1	5	2
日立一	1		③	1	1-2	4	3
水戸三	0	0		0	0-3	3	4
太田一	③	③	③		3-0	6	1

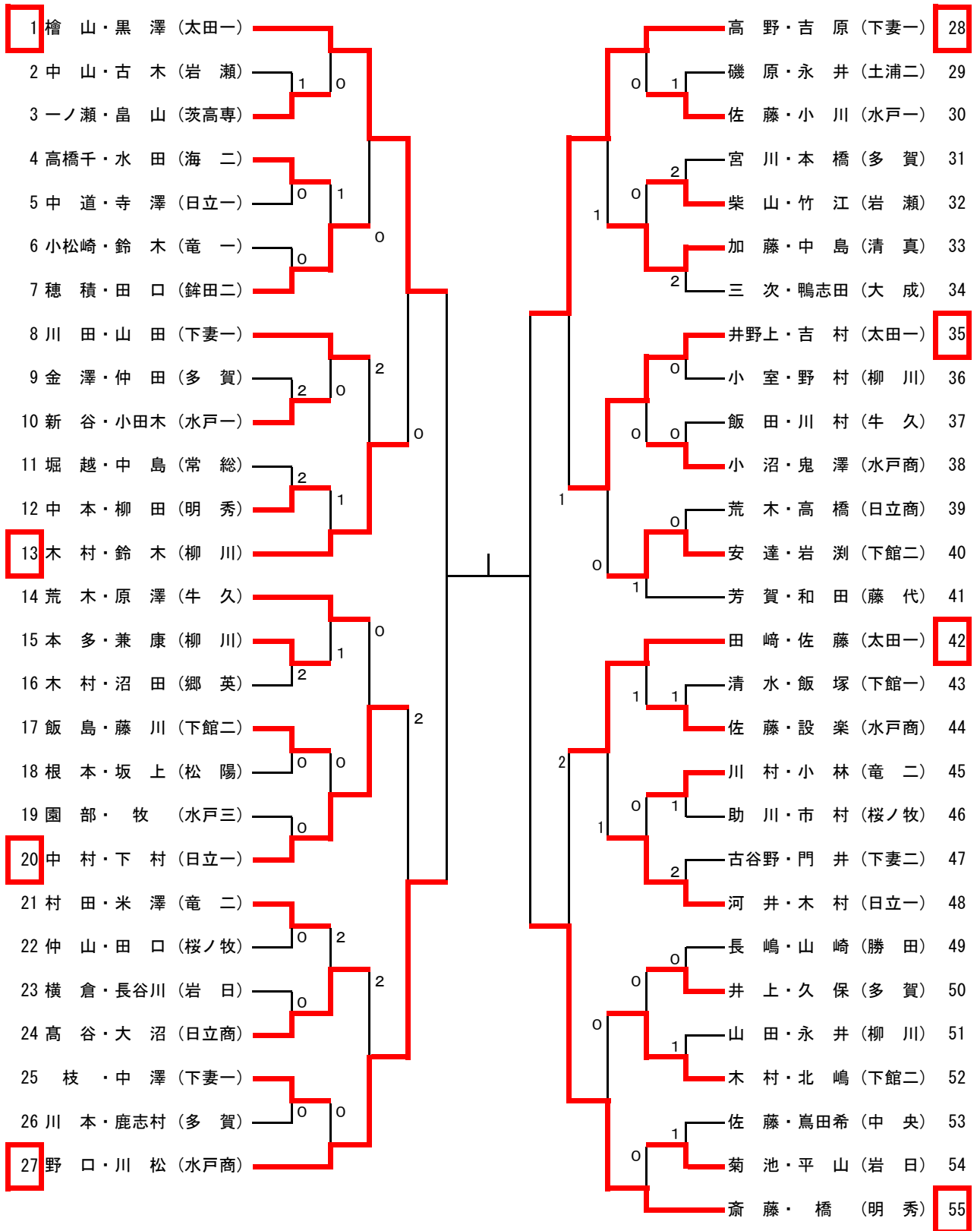
5～8位	竜二	水商	妻一	柳川	勝敗	P	順位
竜ヶ崎二		2	1	1	0-3	3	8
水戸商業	③		③	③	3-0	6	5
下妻一	③	1		1	1-2	4	7
波崎柳川	③	2	③		2-1	5	6

平成22年度 全国高等学校総合体育大会卓球競技大会
日程：8月7日(土)～12日(木) 会場：宜野湾市体育館
学校対抗は男女とも上位1チームが出場する。

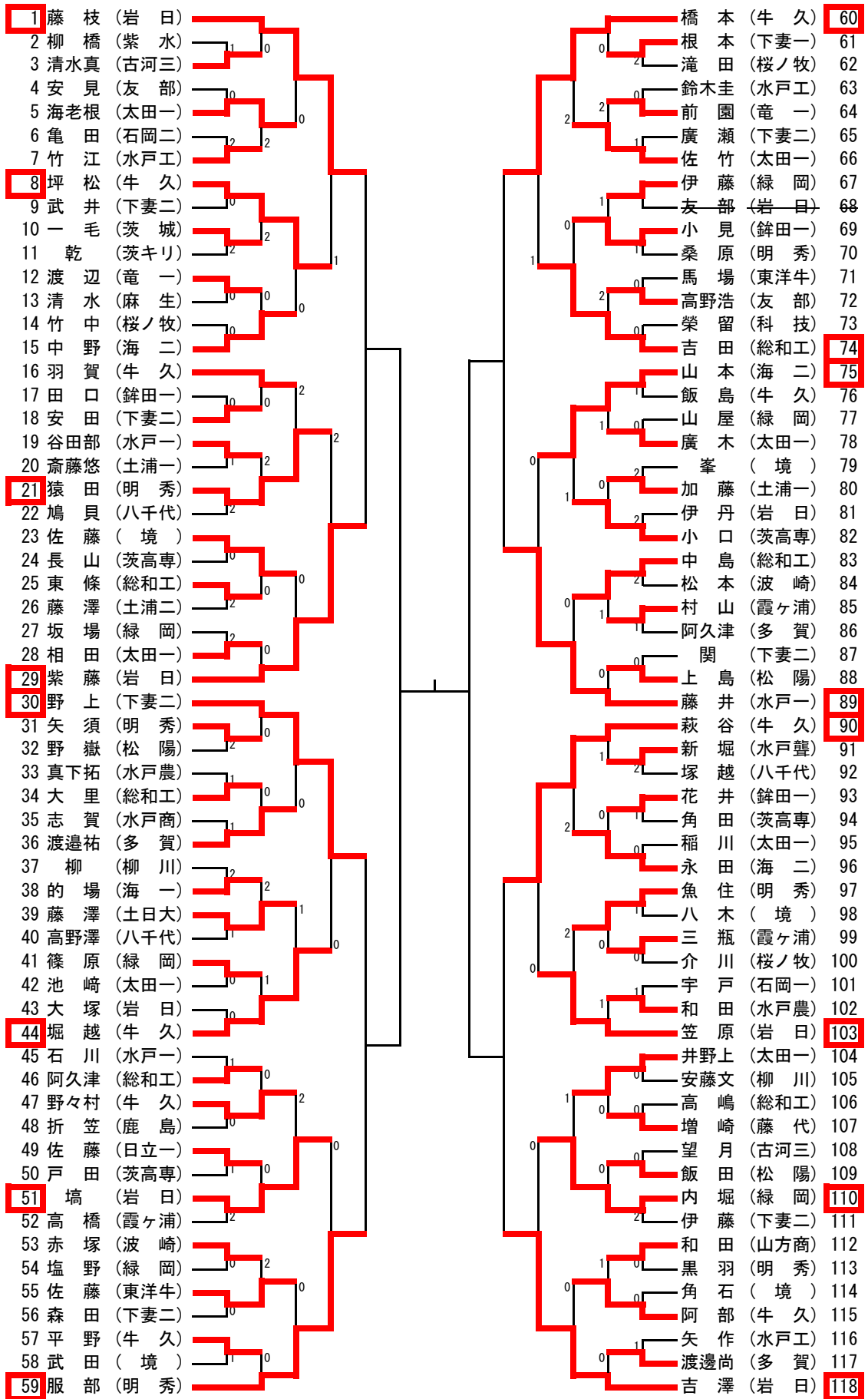
男子ダブルス



女子ダブルス



男子シングルス



女子シングルス

1	斎藤 (明秀)		黒澤 (太田一)	56
2	山野辺 (下妻二)		阿久津 (古河二)	57
3	鴨志田 (大成)	2	柳澤 (土浦二)	58
4	助川 (桜ノ牧)		永井 (柳川)	59
5	飯塚 (下館一)	0	菊池 (岩日)	60
6	本橋 (多賀)	0	小沼 (水戸商)	61
7	佐藤 (中央)	0	中道 (日立一)	62
8	小室 (柳川)	2	中島 (常総)	63
9	川田 (下妻一)		宮川 (多賀)	64
10	石田 (栄進)	0	門井 (下妻二)	65
11	吉村 (太田一)	0	荒木 (牛久)	66
12	川松 (水戸商)	0	園部 (水戸三)	67
13	飯田 (牛久)	0	高谷 (日立商)	68
14	木村 (柳川)		中村 (日立一)	69
15	村田 (竜二)	0	水島 (柳川)	70
16	木村 (日立一)	2	草間 (下妻二)	71
17	佐藤 (水戸一)	1	川村 (竜二)	72
18	長谷川 (岩日)	0	島山 (茨高専)	73
19	荒木 (日立商)	0	木村 (郷英)	74
20	安達 (下館二)	1	枝 (下妻一)	75
21	田口 (水戸二)	0	久保 (多賀)	76
22	加藤 (清真)	0	小田木 (水戸一)	77
23	井上 (多賀)	0	石原 (霞ヶ浦)	78
24	磯原 (土浦二)	0	川津 (水戸商)	79
25	中澤 (下妻一)	0	稲見 (下館二)	80
26	佐藤 (水戸商)	1	柳田 (明秀)	81
27	田崎 (太田一)		芳賀 (藤代)	82
28	橋 (明秀)		吉原 (下妻一)	83
29	野村 (柳川)	0	広沢 (石岡一)	84
30	豊田 (桜ノ牧)		草野 (日立商)	85
31	清水 (牛久)	0	飯島 (下館二)	86
32	下村 (日立一)	2	河井 (日立一)	87
33	設楽 (水戸商)	0	牧積 (水戸三)	88
34	岩淵 (下館二)		穂積 (銚田二)	89
35	大沼 (日立商)		市毛 (水戸商)	90
36	市川 (海二)	1	古谷 (下妻二)	91
37	小川 (水戸一)	0	青野 (土浦二)	92
38	米澤 (竜二)	1	安藤 (柳川)	93
39	松崎 (下妻二)	0	井野上 (太田一)	94
40	小松崎 (竜一)	0	新谷 (水戸一)	95
41	金澤 (多賀)		原澤 (牛久)	96
42	佐藤 (太田一)	1	鈴木 (柳川)	97
43	平山 (岩日)	1	山田 (下妻一)	98
44	瀧口 (柳川)	2	中本 (明秀)	99
45	柴山 (岩瀬)	2	横倉 (岩日)	100
46	森 (牛久)	0	野口 (水戸商)	101
47	鬼澤 (水戸商)	2	小林 (竜二)	102
48	齋藤 (多賀)	2	高橋 (海二)	103
49	一ノ瀬 (茨高専)	0	川村 (牛久)	104
50	酒井 (東洋牛)	2	仲山 (桜ノ牧)	105
51	木村 (下館二)	2	北嶋 (下館二)	106
52	田中 (水戸三)	0	山崎 (勝田)	107
53	飯田 (石岡一)	0	仲田 (多賀)	108
54	川崎南 (佐竹)	0	檜山 (太田一)	109
55	高野 (下妻一)			

平成22年度全国高校卓球大会茨城県予選会
平成22年6月18日
日製日立体育館

男子

	紫藤 藤枝	埴 伊丹	萩谷 坪松	佐藤 梶山	勝敗	P	順位
1 紫藤 藤枝 (岩日)		1 1 - 7 1 1 - 7 1 1 - 6	1 7 - 1 5 1 1 - 4 1 3 - 1 1	1 1 - 5 1 1 - 3 1 1 - 7	3 - 0	6	1
2 1 埴 伊丹 (岩日)	0		0	1 1 - 8 1 1 - 2 1 1 - 6	1 - 2	4	3
3 0 萩谷 坪松 (牛久)	0	1 1 - 9 1 1 - 7 1 1 - 6		1 2 - 1 0 1 2 - 1 0 1 1 - 8	2 - 1	5	2
5 8 佐藤 梶山 (日立一)	0	0	0		0 - 3	3	4

優勝 藤枝 侑己 (3年)
紫藤 健太 (3年)
(岩瀬日大)

女子

	檜山 黒澤	野口 川松	高野 吉原	斉藤 橋	勝敗	P	順位
1 檜山 黒澤 (太田一)		6 - 1 1 1 1 - 4 1 3 - 1 1 1 1 - 4	1 1 - 3 1 1 - 9 1 1 - 5	1 1 - 9 1 1 - 9 1 1 - 8	3 - 0	6	1
2 7 野口 川松 (水戸商)	1		0	1	0 - 3	3	4
2 8 高野 吉原 (下妻一)	0	1 1 - 3 1 1 - 9 1 1 - 8		0	1 - 2	4	3
5 5 斉藤 橋 (明秀日立)	0	1 1 - 3 1 1 - 8 9 - 1 1 1 1 - 3	1 2 - 1 0 1 1 - 9 1 1 - 8		2 - 1	5	2

優勝 檜山 春菜 (3年)
黒澤 真未子 (3年)
(太田一)

平成22年度 全国高等学校総合体育大会卓球競技大会
日程：8月7日(土)～12日(木) 会場：宜野湾市体育館
ダブルスは男女とも上位2組が出場する。

男子

A	1 藤枝 (岩日)	29 紫藤 (岩日)	30 野上 (下妻二)	59 服部 (明秀)	勝敗	P	順位
1 藤枝 (岩日)		11-9 11-7 11-7	15-13 8-11 9-11 11-8 11-8	9-11 11-5 3-11 11-5 15-13	3-0	6	1
29 紫藤 (岩日)	0		0	1	0-3	3	4
30 野上 (下妻二)	2	13-11 11-9 14-12		9-11 11-4 11-6 11-9	2-1	5	2
59 服部 (明秀)	2	11-6 6-11 11-5 11-6	1		1-2	4	3

B	60 橋本 (牛久)	89 藤井 (水戸一)	90 萩谷 (牛久)	118 吉澤 (岩日)	勝敗	P	順位
60 橋本 (牛久)		1	1	2	0-3	3	4
89 藤井 (水戸一)	11-8 11-9 5-11 11-9		11-4 11-8 11-6	11-8 11-8 11-7	3-0	6	1
90 萩谷 (牛久)	11-9 11-5 8-11 11-9	0		0	1-2	4	3
118 吉澤 (岩日)	8-11 12-14 11-9 11-8 11-7	0	11-8 11-5 11-6		2-1	5	2

【決勝】

8-11
89 11-8 1
藤井 11-9 藤枝
(水一) 8-11 (岩日)
11-7

【3位決定】

11-9
30 13-15 118
野上 11-9 吉澤
(下妻二) 11-4 (岩日)

【5位決定】

11-6
59 11-5 90
服部 9-11 萩谷
(明秀) 13-15 (牛久)
11-9

【7位決定】

11-8
29 11-9 60
紫藤 11-9 橋本
(岩日) (牛久)

【優勝】 藤井 喜之 (水戸一)

女子

A	1 斎藤 (明秀)	27 田崎 (太田一)	28 橋 (明秀)	55 高野 (下妻一)	勝敗	P	順位
1 斎藤 (明秀)		11-3 9-11 11-3 11-6	9-11 11-4 11-5 11-5	11-4 11-7 11-4	3-0	6	1
27 田崎 (太田一)	1		7-11 11-8 11-8 7-11 11-4	1-2	4	3	
28 橋 (明秀)	1	11-9 11-9 9-11 11-8		11-6 11-6 11-8	2-1	5	2
55 高野 (下妻一)	0	2	0		0-3	3	4

B	56 黒澤 (太田一)	69 中村 (日立一)	96 原澤 (牛久)	109 檜山 (太田一)	勝敗	P	順位
56 黒澤 (太田一)		11-9 11-13 11-8 11-6	11-8 11-4 11-7	0	2-1	5	2
69 中村 (日立一)	1		11-6 11-4 11-5	2	1-2	4	3
96 原澤 (牛久)	0	0		0	0-3	3	4
109 檜山 (太田一)	12-10 11-8 11-9	7-11 9-11 13-11 12-10 11-7	11-4 11-7 11-2		3-0	6	1

【決勝】

12-14
109 13-11 1
檜山 11-13 斎藤
(太一) 11-5 (明秀)
11-7

【3位決定】

11-3
28 3-11 56
橋 11-9 黒澤
(明秀) 9-11 (太一)

【5位決定】

11-9
69 11-2 27
中村 11-8 田崎
(日一) (太一)

【7位決定】

11-8
55 11-8 96
高野 11-8 原澤
(妻一) (牛久)

【優勝】 檜山 春菜 (太田一)

平成22年度 全国高等学校総合体育大会卓球競技大会
日程：8月7日(土)～12日(木) 会場：宜野湾市体育館
シングルスは男子4名、女子5名が出場する。