

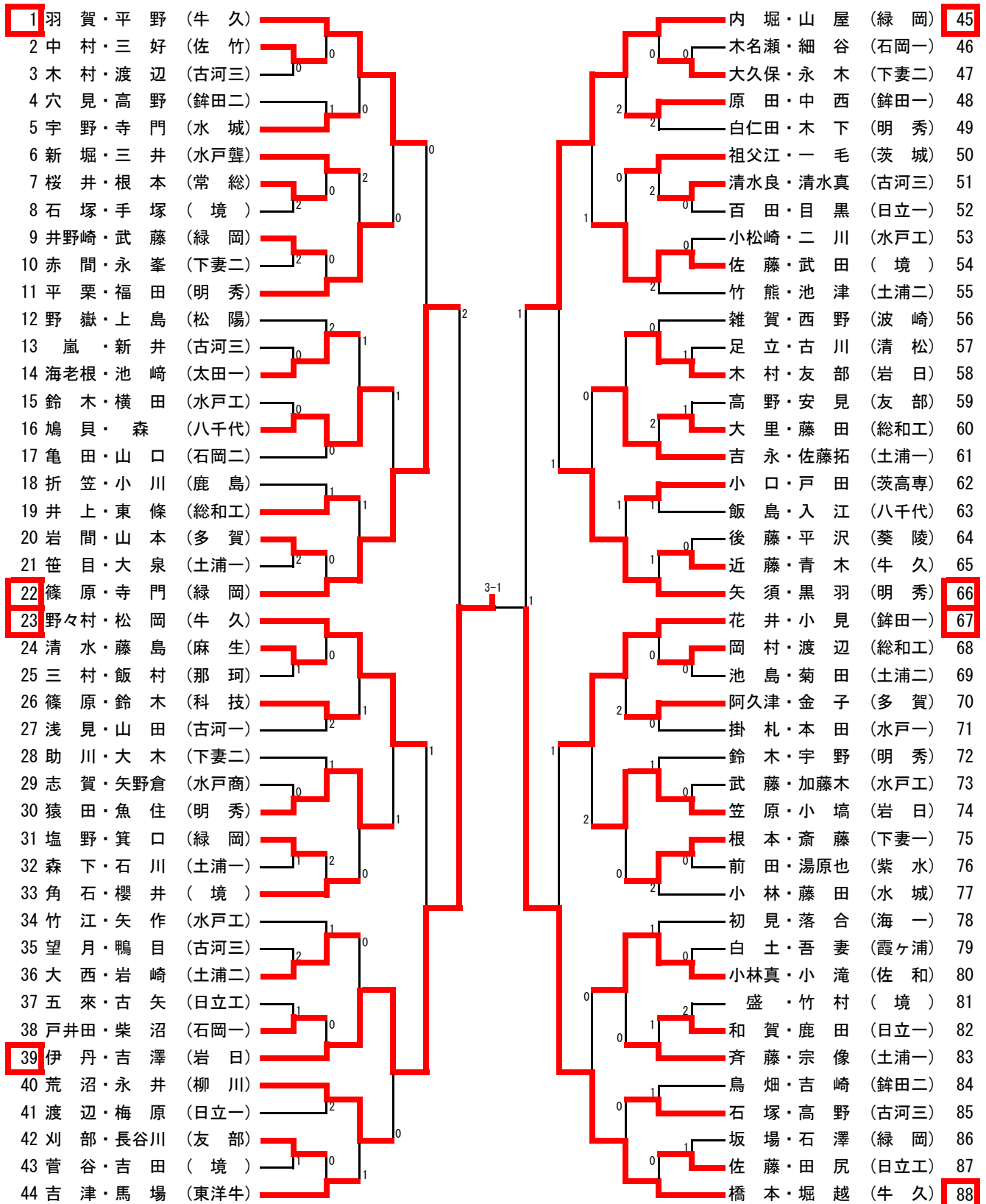








男子ダブルス



【決勝】

3 9 伊丹・吉澤 (岩日) 3 { 11-6, 12-14, 11-7, 11-8 } 1 橋本・堀越 (牛久)

【3決】

2 2 篠原・寺門 (緑岡) 3 { 11-6, 11-7, 6-11, 11-6 } 1 内堀・山屋 (緑岡)

女子ダブルス

1 米澤・小林 (竜二)		枝・中澤 (下妻一)	<b>43</b>
2 竹江・増淵 (岩瀬)	0	石井・井上 (笠間)	44
3 長野・田中 (那珂湊)	0	坂上・石島 (松陽)	45
4 和知・窪田 (多賀)	0	鴨志田・牧山 (明秀)	46
5 富塚・雨宮 (水戸商)	0	浅野・五位淵 (水戸商)	47
6 飯島・藤川 (下館二)	2	武田・中嶋 (竹園)	48
7 山名・綿引 (水城)	2	大畠・小室 (佐和)	49
8 木村・中道 (日立一)	1	長澤・鹿島 (竜二)	50
<b>9</b> 小暮・田崎 (下妻二)	0	兼康・宮内 (柳川)	51
10 大森・仲田 (中央)	1	中川・枝 (岩瀬)	52
11 高野・郡司 (鉾田一)	1	黒澤・仲田 (多賀)	53
12 助川・市村 (桜ノ牧)	1	安達・岩淵 (下館二)	<b>54</b>
13 熊崎・中谷 (取手一)	1	大和田・竹内 (那珂湊)	55
14 佐藤・星野 (明野)	1	磯崎・川崎 (佐竹)	56
15 佐藤・吉村 (太田一)	2	青野・柳澤 (土浦二)	57
16 平山・谷中 (岩日)	2	清水・飯塚 (下館一)	58
<b>17</b> 鈴木・安藤美 (柳川)	1	廣瀬・内田 (土日大)	59
18 小澤・坂本 (下館一)	1	小室・樋口 (柳川)	60
19 益子・渡邊 (日立商)	1	草間・七五三掛 (八千代)	61
20 金澤・加山 (佐和)	0	新井・長木 (大成)	62
21 川村・森 (牛久)	2	金澤・本橋 (多賀)	63
<b>22</b> 柳田・中本 (明秀)	3-0	鬼澤・根本 (水戸商)	64
23 重留・丹野 (竹園)	0	川村・木村 (竜二)	65
24 浅間・磯氏 (柳川)	1	小林・山野辺 (下妻二)	66
25 東浦・上原 (東洋牛)	0	高橋・水田 (海二)	67
26 小川・久保田 (水戸一)	0	西野綾・西野実 (日立商)	68
27 飯村・石川 (八千代)	1	木村・佐々木 (郷英)	69
28 川本・齋藤 (多賀)	0	川和田・美野輪 (水戸二)	70
29 飯田・高野 (石岡一)	1	永井・本多 (柳川)	<b>71</b>
30 鴨志田・川田 (大成)	1	長谷川・菊地 (岩日)	72
31 古谷野・門井 (下妻二)	0	佐藤・鳶田 (中央)	73
32 中島・石井 (常総)	1	久保・宮川 (多賀)	74
33 佐藤・鈴木愛 (佐和)	2	人見・和智 (那珂)	75
34 秋丸・宮田 (古河三)	1	高野・村関 (紫峰)	76
<b>35</b> 吉原・山田 (下妻一)	0	吉津・清水 (牛久)	77
36 沼田・青木 (郷英)	0	稲見・金子 (下館二)	78
37 佐藤・設楽 (水戸商)	0	畠山・磯崎 (茨高専)	79
38 高城・小宮 (那珂)	2	古木・中山 (岩瀬)	80
39 石原・木村 (霞ヶ浦)	2	野村・水島 (柳川)	81
40 佐々木・大友 (日立二)	0	佐敷・星 (東洋牛)	82
41 星野・柴寄 (下館二)	0	寺澤・中本 (日立一)	83
42 加藤・中島 (清真)	1	牧・加部東 (水戸三)	<b>84</b>

【決勝】

17	3	$\left\{ \begin{array}{l} 11-6 \\ 11-5 \\ 11-6 \end{array} \right\}$	0	43
鈴木			枝	
安藤			中澤	
(柳川)				(妻一)

【3決】

22	3	$\left\{ \begin{array}{l} 10-12 \\ 6-11 \\ 11-7 \\ 11-9 \\ 11-6 \end{array} \right\}$	2	84
柳田			牧	
中本			加部東	
(明秀)			(水戸三)	

平成22年度全日本卓球選手権大会ジュニアの部茨城県予選会

男子決勝リーグ

	1 吉澤 (岩瀬日大)	73 和田 (水戸農業)	154 羽賀 (牛久)	244 橋本 (牛久)	P	勝敗	順位
1 吉澤 (岩瀬日大)	/	11-7 12-10 11-7	0	11-4 11-4 11-9	5	2-1	2
73 和田 (水戸農業)	0	/	1	1	3	0-3	4
154 羽賀 (牛久)	11-8 11-3 12-10	11-7 11-8 8-11 11-9	/	11-6 11-6 8-11 6-11 11-9	6	3-0	1
244 橋本 (牛久)	0	9-11 17-15 11-7 12-10	2	/	4	1-2	3

<男子優勝>  
羽賀 昭太 (牛久高校)

男子8リーグ

	32 猿田 (明秀日立)	105 鳩貝 (八千代)	147 小堀 (岩瀬日大)	213 笠原 (岩瀬日大)	P	勝敗	順位
32 猿田 (明秀日立)	/	2	12-10 11-9 11-6	1	4	1-2	7
105 鳩貝 (八千代)	13-11 7-11 11-8 9-11 11-5	/	11-5 11-7 11-5	1	5	2-1	6
147 小堀 (岩瀬日大)	0	0	/	0	3	0-3	8
213 笠原 (岩瀬日大)	11-5 8-11 11-7 11-6	8-11 13-11 12-10 11-6	11-5 11-8 11-4	/	6	3-0	5

\* 本大会に出場できる者は上位6名  
場所：東京体育館 期日：平成23年1月18日(火)～23日(日)

女子決勝リーグ

	51 須黒 (久慈中)	77 黒澤 (峰山中)	151 荒 (泉丘中)	152 小室 (佐野中)	P	勝敗	順位
51 須黒 (久慈中)	/	9-11 11-2 9-11 11-8 11-4	2	11-6 11-2 11-7	5	2-1	2
77 黒澤 (峰山中)	2	/	1	1	3	0-3	4
151 荒 (泉丘中)	14-12 9-11 9-11 11-7 11-1	12-10 10-12 11-4 11-7	/	11-5 11-2 9-11 5-11 11-4	6	3-0	1
152 小室 (佐野中)	0	7-11 11-5 11-8 11-4	2	/	4	1-2	3

<女子優勝>  
荒 美咲 (泉丘中学)

女子8リーグ

	1 鈴木 (柳川)	52 一ノ瀬 (泉丘中)	126 斎藤 (藤代中)	178 太田 (磯原中)	P	勝敗	順位
1 鈴木 (柳川)	/	1	11-3 8-11 10-12 12-10 11-9	1	4	1-2	7
52 一ノ瀬 (泉丘中)	14-12 6-11 11-9 11-7	/	8-11 11-1 11-3 11-9	2	5	2-1	6
126 斎藤 (藤代中)	2	1	/	1	3	0-3	8
178 太田 (磯原中)	11-7 11-4 9-11 11-5	5-11 6-11 11-5 11-8	10-12 11-8 11-4 11-4	/	6	3-0	5

