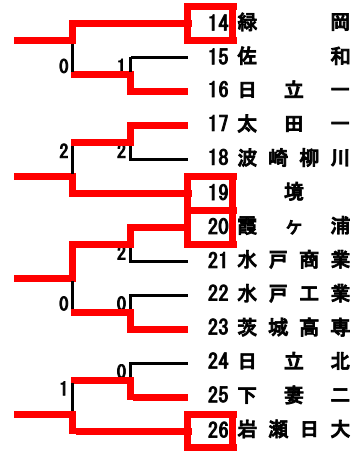
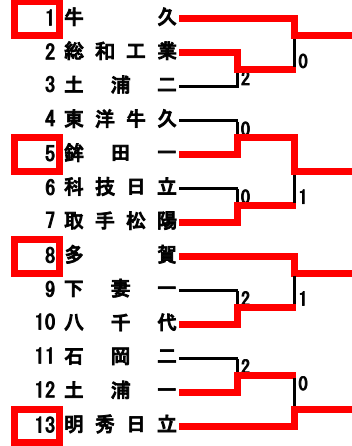


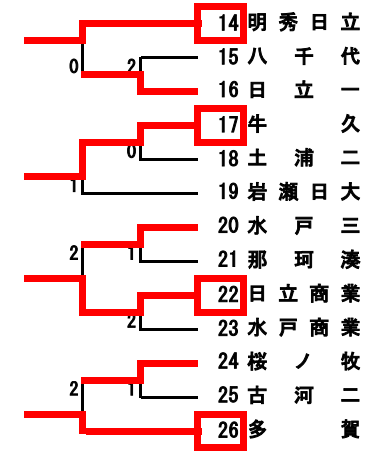
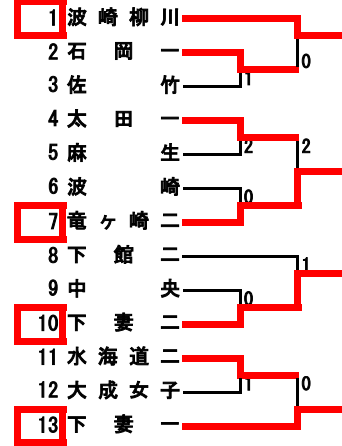
平成23年度 関東高校卓球大会茨城県予選会

平成23年5月13日(金)、14日(土)
ひたちなか市総合体育館

男子学校対抗



女子学校対抗



A	牛久	鉾一	多賀	明秀	勝敗	P	順位
牛久	/	③	③	③	3-0	6	1
鉾田一	0	/	③	1	1-2	4	3
多賀	0	2	/	0	0-3	3	4
明秀日立	0	③	③	/	2-1	5	2

【決勝】

牛久 3-1 岩瀬日大

【3決】

緑岡 3-0 明秀日立

【5決】

霞ヶ浦 3-2 鉾田一

【7決】

境 3-0 多賀

B	緑岡	境	霞浦	岩日	勝敗	P	順位
緑岡	/	③	③	0	2-1	5	2
境	0	/	0	0	0-3	3	4
霞ヶ浦	1	③	/	2	1-2	4	3
岩瀬日大	③	③	③	/	3-0	6	1

A	柳川	竜二	妻二	妻一	勝敗	P	順位
波崎柳川	/	③	③	③	3-0	6	1
竜ヶ崎二	0	/	1	0	0-3	3	4
下妻二	0	③	/	2	1-2	4	3
下妻一	2	③	③	/	2-1	5	2

【決勝】

明秀日立 3-0 波崎柳川

【3決】

下妻一 3-1 日立商業

多賀 3-2 下妻二

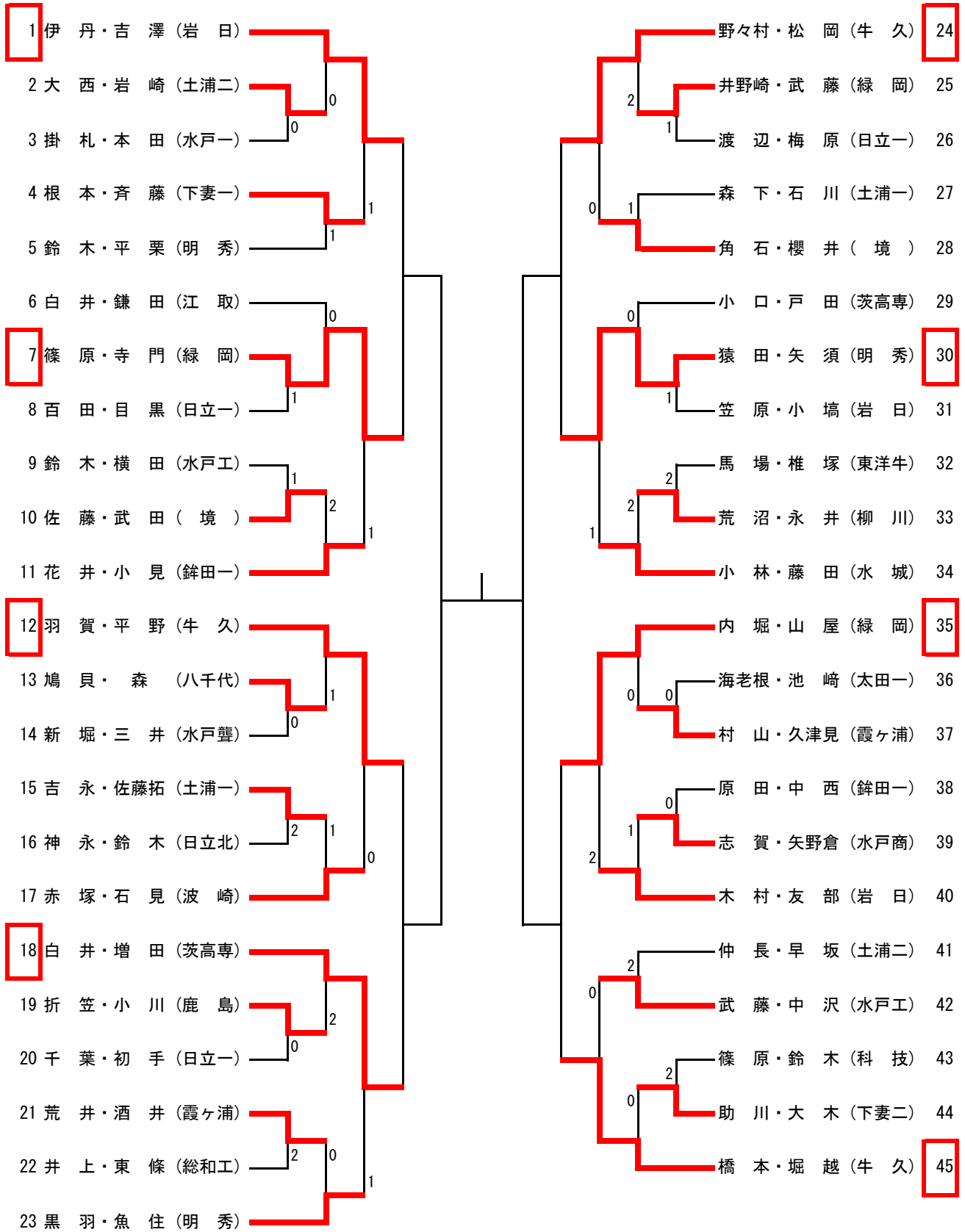
B	明秀	牛久	日商	多賀	勝敗	P	順位
明秀日立	/	③	③	③	3-0	6	1
牛久	0	/	2	1	0-3	3	4
日立商業	1	③	/	③	2-1	5	2
多賀	0	③	1	/	1-2	4	3

【7決】

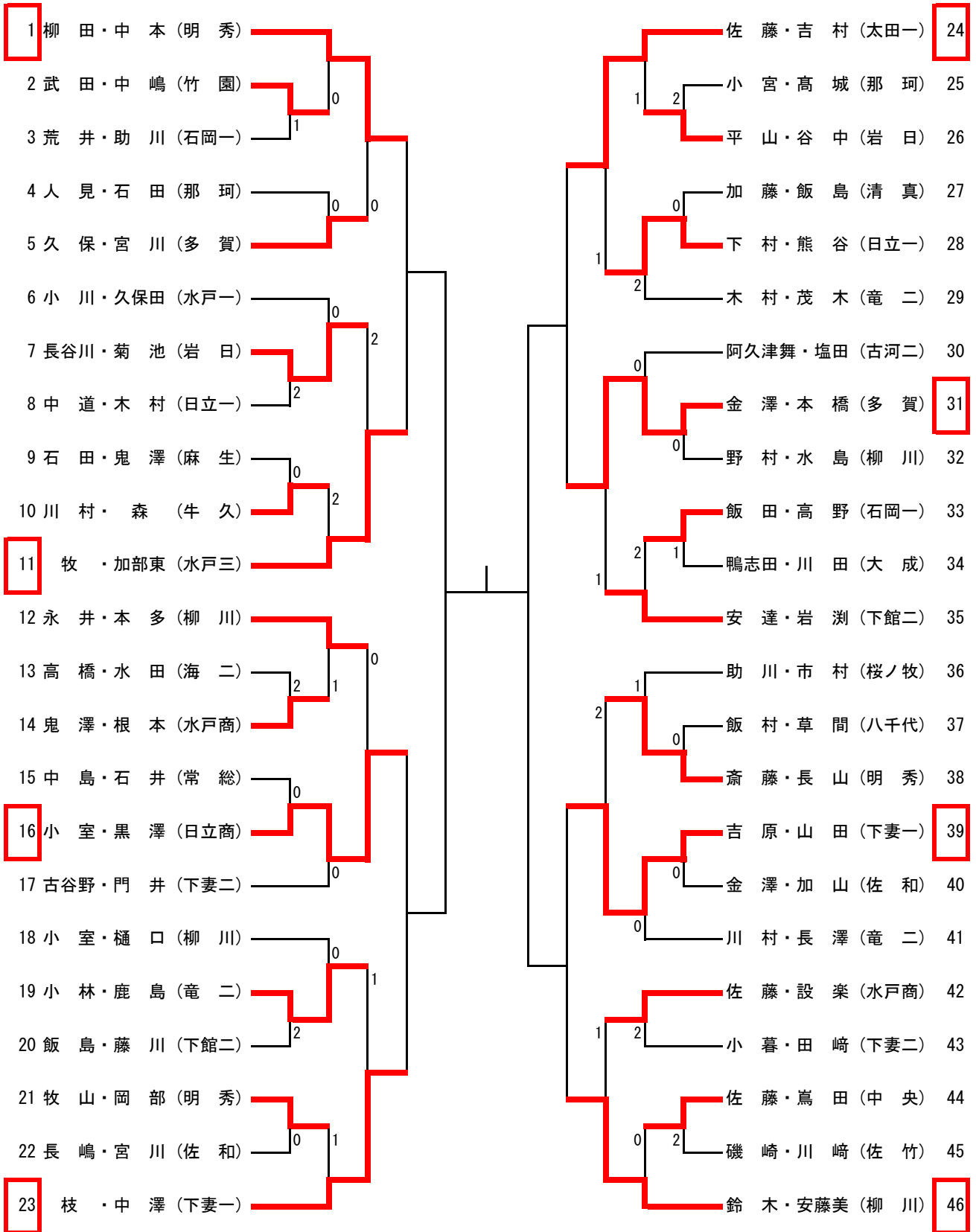
牛久 3-1 竜ヶ崎二

平成23年度関東高校卓球大会
日程：6月3日(金)～6月5日(日) 会場：埼玉県 春日部市総合体育館
学校対抗は男女とも上位3校が出場する。

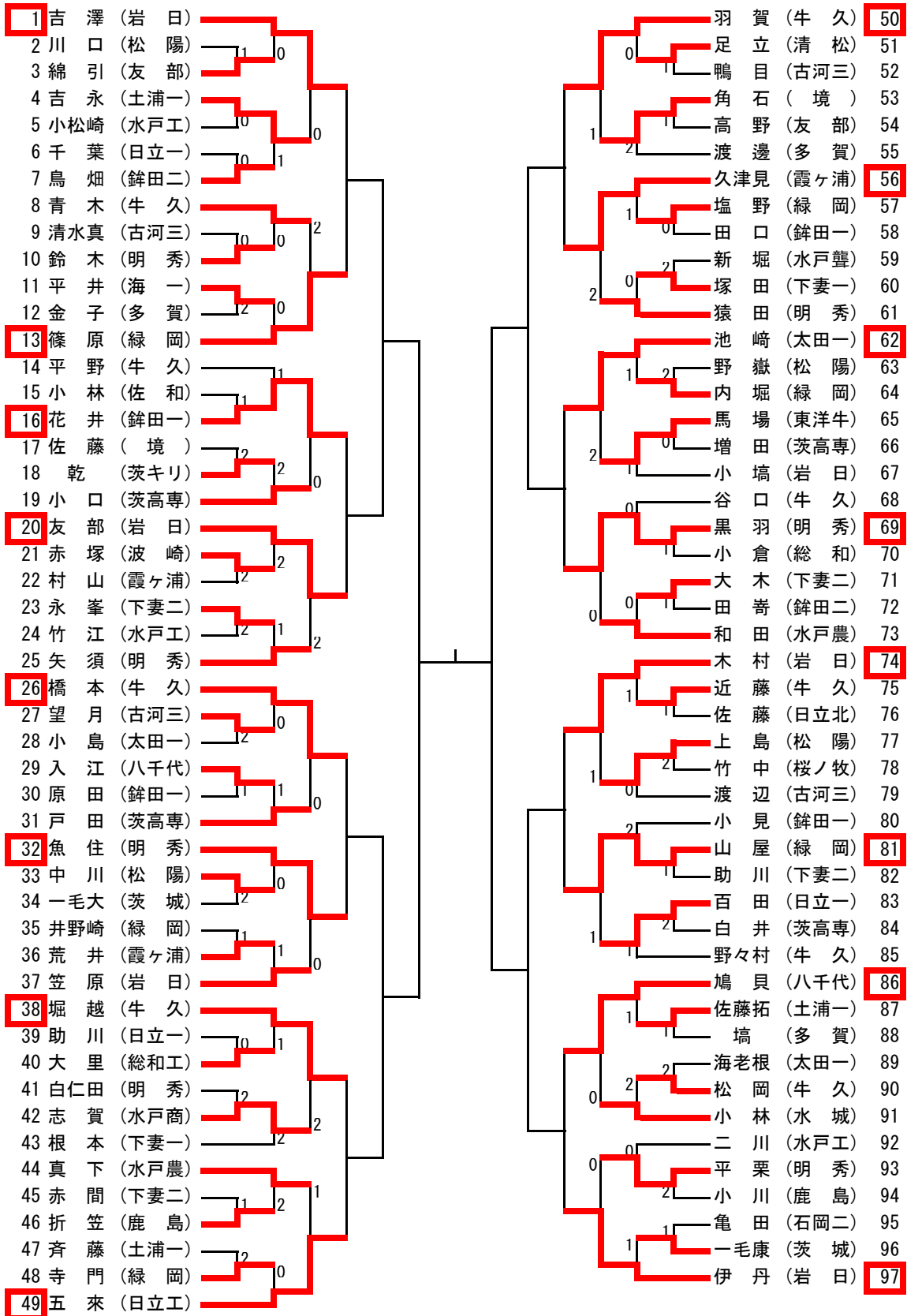
男子ダブルス



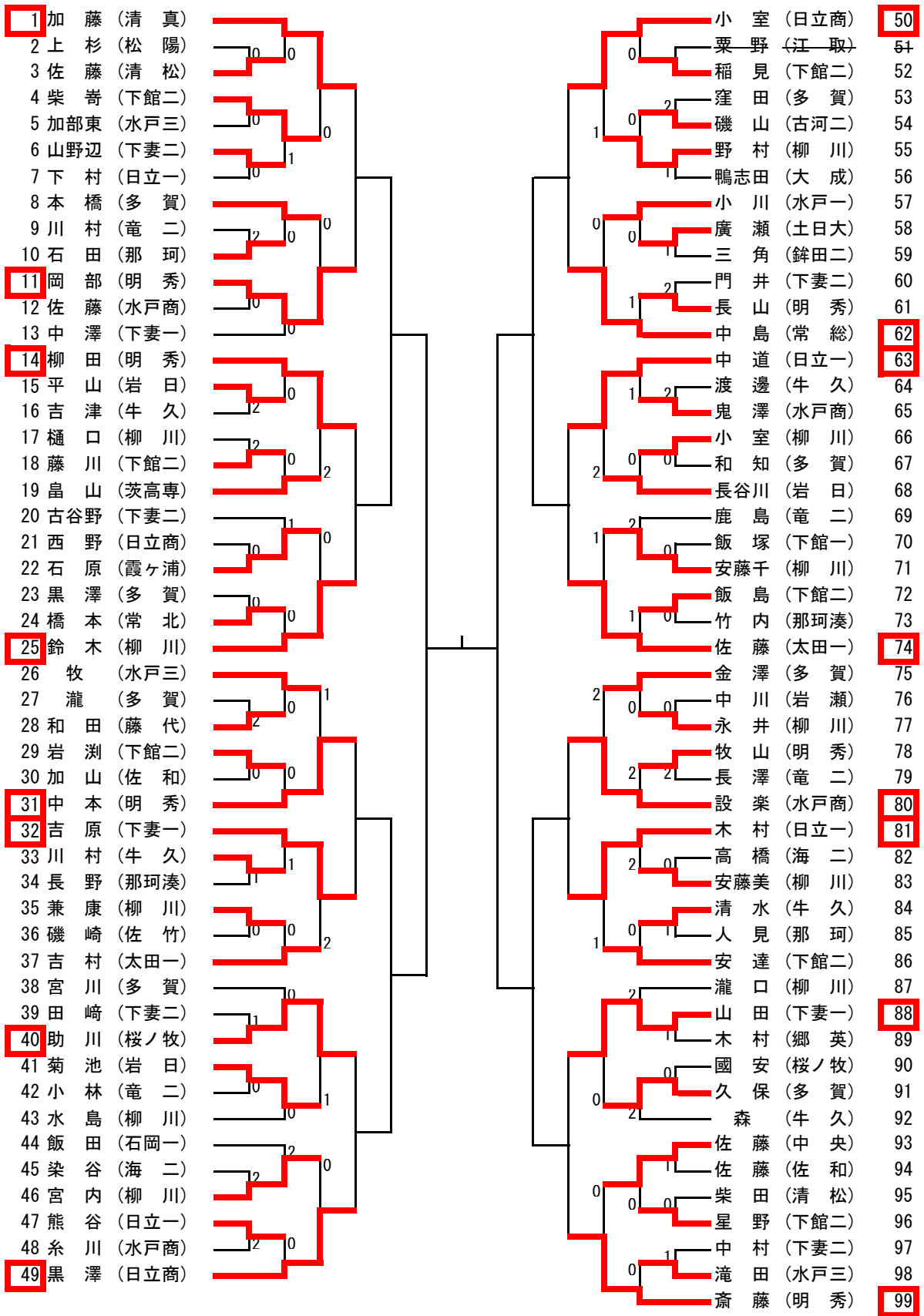
女子ダブルス



男子シングルス



女子シングルス



平成23年度関東高校卓球大会茨城県予選会

平成23年5月14日(土)

ひたちなか市総合体育館

男子ダブルス

A	伊丹澤	篠原門	羽賀野	白井田	勝敗	P	順位
1 伊丹澤 (岩日)	/	11-8 11-3 11-8	11-4 9-11 11-8 6-11 11-8	11-7 9-11 11-4 11-2	3-0	6	1
7 篠原門 (緑岡)	0	/	0	13-11 11-3 11-6	1-2	4	3
12 羽賀野 (牛久)	2	11-8 14-12 11-9	/	11-7 11-9 9-11 11-6	2-1	5	2
18 白井田 (茨高専)	1	0	1	/	0-3	3	4

B	野々村松岡	猿田須	内堀屋	橋本越	勝敗	P	順位
24 野々村松岡 (牛久)	/	1	11-4 6-11 11-5 7-11 11-7	2	1-2	4	3
30 猿田須 (明秀)	11-9 13-15 11-7 11-2	/	11-8 11-9 11-5	2	2-1	5	2
35 内堀屋 (緑岡)	2	0	/	0	0-3	3	4
45 橋本越 (牛久)	13-15 5-11 12-10 11-7 11-7	5-11 11-6 7-11 11-2 11-5	11-2 16-14 11-9	/	3-0	6	1

【決勝】

【3決】

1 伊丹澤 (岩日)	14-12 8-11 14-12 12-10	45 橋本越 (牛久)	12 羽賀野 (牛久)	8-11 12-14 11-6 11-9 11-3	30 猿田須 (明秀)
------------------	---------------------------------	-------------------	-------------------	---------------------------------------	-------------------

女子ダブルス

A	柳田本	牧加部東	小室澤	枝中澤	勝敗	P	順位
1 柳田本 (明秀)	/	12-10 12-10 11-8	2	11-5 11-6 11-6	2-1	5	2
11 牧加部東 (水戸三)	0	/	0	11-13 11-9 17-15 11-7	1-2	4	3
16 小室澤 (日立商)	8-11 6-11 11-6 11-4 13-11	11-9 11-9 11-4	/	11-9 11-5 8-11 11-9	3-0	6	1
23 枝中澤 (下妻一)	0	1	1	/	0-3	3	4

B	佐藤村	金本澤橋	吉山原田	鈴木木藤	勝敗	P	順位
24 佐藤村 (太田一)	/	11-8 11-7 11-7	12-10 11-3 8-11 13-11	2	2-1	5	1
31 金本澤橋 (多賀)	0	/	2	7-11 4-11 13-11 11-8 11-5	1-2	4	3
39 吉山原田 (下妻一)	2	11-7 11-9 8-11 7-11 11-6	/	11-3 11-9 11-4	2-1	5	2
46 鈴木木藤 (柳川)	8-11 6-11 12-10 11-3 11-7	2	0	/	1-2	4	4

※1, 2位と3, 4位は直接対決による。

【決勝】

【3決】

24 佐藤村 (太田一)	6-11 12-10 8-11 11-9 11-7	16 小室澤 (日立商)	1 柳田本 (明秀)	12-10 11-5 8-11 7-11 11-6	39 吉山原田 (下妻一)
--------------------	---------------------------------------	--------------------	------------------	---------------------------------------	---------------------

平成23年度関東高校卓球大会

日程：6月3日(金)～6月5日(日) 会場：埼玉県 春日部市総合体育館

ダブルスは男女とも上位4組が出場する。

【優勝】男子：伊丹(3年)・吉澤(3年)(岩瀬日大) 女子：佐藤(3年)・吉村(3年)(太田一)

男子シングルス

A	1 吉澤 (岩日)	13 篠原 (緑岡)	16 花井 (銚一)	20 友部 (岩日)	勝敗	P	順位
1 吉澤 (岩日)	/	11-9 11-6 6-11 11-5	11-7 11-4 11-5	11-6 11-7 14-12	3-0	6	1
13 篠原 (緑岡)	1	/	2	11-8 11-5 8-11 11-4	1-2	4	2
16 花井 (銚一)	1	11-8 8-11 9-11 11-3 12-10	/	1	1-2	4	4
20 友部 (岩日)	0	1	11-9 5-11 11-5 11-8	/	1-2	4	3

C	50 羽賀 (牛久)	56 久津見 (霞ヶ浦)	62 池崎 (太一)	69 黒羽 (明秀)	勝敗	P	順位
50 羽賀 (牛久)	/	11-5 11-9 11-6	11-1 11-0 11-2	11-7 11-7 11-3	3-0	6	1
56 久津見 (霞ヶ浦)	0	/	1	2	0-3	3	4
62 池崎 (太一)	0	10-12 11-7 16-14 11-4	/	1	1-2	4	3
69 黒羽 (明秀)	0	11-7 7-11 11-8 8-11 11-0	9-11 11-8 11-4 11-3	/	2-1	5	2

* 2位~4位は得失ゲーム率による。

B	26 橋本 (牛久)	32 魚住 (明秀)	38 堀越 (牛久)	49 五來 (日立工)	勝敗	P	順位
26 橋本 (牛久)	/	11-5 12-10 11-13 11-8	11-5 11-6 13-15 11-6	11-2 10-12 11-9 11-5	3-0	6	1
32 魚住 (明秀)	1	/	10-12 11-6 12-14 13-11 11-7	6-11 11-8 11-7 9-11 13-11	2-1	5	2
38 堀越 (牛久)	1	2	/	2	0-3	3	4
49 五來 (日立工)	1	2	12-10 7-11 6-11 11-8 11-8	/	1-2	4	3

D	74 木村 (岩日)	81 山屋 (緑岡)	86 鳩貝 (八代)	97 伊丹 (岩日)	勝敗	P	順位
74 木村 (岩日)	/	0	0	1	0-3	3	4
81 山屋 (緑岡)	11-6 11-9 11-8	/	2	0	1-2	4	3
86 鳩貝 (八千代)	11-4 11-7 11-6	5-11 12-10 5-11 11-9 11-7	/	2	2-1	5	2
97 伊丹 (岩日)	11-9 11-6 10-12 11-5	11-6 11-9 11-2	10-12 12-10 11-7 7-11 11-5	/	3-0	6	1

A1-B1

4-11	26	97	50
1 吉澤 (岩日)	11-9 橋本 (牛久)	11-9 伊丹 (岩日)	11-9 羽賀 (牛久)
11-7	11-8	11-4	

C1-D1

11-8	97	50
11-9 伊丹 (岩日)	11-9 羽賀 (牛久)	11-4 橋本 (牛久)

A2-B2

11-3	32	69	86
13 篠原 (緑岡)	12-10 魚住 (明秀)	11-1 黒羽 (明秀)	9-11 鳩貝 (八千代)
11-1	11-8	12-10	11-8

C2-D2

12-10	97	86
12-10 伊丹 (岩日)	9-11 鳩貝 (八千代)	4-11 魚住 (明秀)
12-10	11-8	

【決勝】

11-4	97	50	26
1 吉澤 (岩日)	11-8 伊丹 (岩日)	11-7 羽賀 (牛久)	12-10 橋本 (牛久)
11-8			

【3決】

11-7	11-7	26
11-7 伊丹 (岩日)	11-7 羽賀 (牛久)	12-10 橋本 (牛久)

【5決】

11-9	69	86	32
13 篠原 (緑岡)	11-7 黒羽 (明秀)	11-6 鳩貝 (八千代)	11-5 魚住 (明秀)
11-6			

【7決】

8-11	11-5	32
8-11 伊丹 (岩日)	11-5 鳩貝 (八千代)	11-7 魚住 (明秀)

日程：6月3日(金)~6月5日(日) 会場：埼玉県 春日部市総合体育館

シングルスは男女とも上位8名が出場する。

【優勝】：吉澤 駿(3年)(岩瀬日大)

女子シングルス

A	1 加藤 (清真)	11 岡部 (明秀)	14 柳田 (明秀)	25 鈴木 (柳川)	勝敗	P	順位
1 加藤 (清真)	/	11-6 11-3 11-6	11-6 11-7 11-2	7-11 11-8 12-10 11-6	3-0	6	1
11 岡部 (明秀)	0	/	8-11 11-4 8-11 11-9 11-8	11-3 9-11 6-11 11-9 11-9	2-1	5	2
14 柳田 (明秀)	0	2	/	9-11 11-5 11-8 11-8	1-2	4	3
25 鈴木 (柳川)	1	2	1	/	0-3	3	4

C	50 小室 (日商)	62 中島 (常総)	63 中道 (日一)	74 佐藤 (太一)	勝敗	P	順位
50 小室 (日商)	/	12-10 11-5 11-5	11-3 11-4 11-7	14-12 8-11 11-6 4-11 13-11	3-0	6	1
62 中島 (常総)	0	/	1	0	0-3	3	4
63 中道 (日一)	0	7-11 11-8 11-9 13-11	/	2	1-2	4	3
74 佐藤 (太一)	2	15-13 11-7 11-9	11-6 10-12 11-13 11-5 11-8	/	2-1	5	2

B	31 中本 (明秀)	32 吉原 (妻一)	40 助川 (桜牧)	49 黒澤 (日商)	勝敗	P	順位
31 中本 (明秀)	/	11-7 11-3 11-9	11-5 6-11 11-9 9-11 11-5	6-11 11-9 11-9 11-8	3-0	6	1
32 吉原 (下妻一)	0	/	1	0	0-3	3	4
40 助川 (桜ノ牧)	2	10-12 11-6 11-2 11-4	/	0	1-2	4	3
49 黒澤 (日立商)	1	14-12 11-4 14-12	11-6 11-7 11-9	/	2-1	5	2

D	80 設楽 (水商)	81 木村 (日一)	88 山田 (妻一)	99 斎藤 (明秀)	勝敗	P	順位
80 設楽 (水戸商)	/	1	0	1	0-3	3	4
81 木村 (日立一)	6-11 11-8 11-5 11-8	/	1	1	1-2	4	3
88 山田 (下妻一)	11-9 11-2 11-7	8-11 11-6 11-8 11-8	/	12-10 6-11 12-10 11-6	3-0	6	1
99 斎藤 (明秀)	11-4 11-7 7-11 11-3	7-11 11-9 11-7 11-5	1	/	2-1	5	2

A1-B1

11-8
10-12
11-4
7-11
11-3

1
加藤
(清真)

31
中本
(明秀)

C1-D1

11-8
11-8
11-6
11-6

50
小室
(日立商)

88
山田
(下妻一)

A2-B2

8-11
10-12
11-9
11-5
11-4

49
黒澤
(日立商)

11
岡部
(明秀)

C2-D2

11-5
11-9
11-7
11-9

74
佐藤
(太一)

99
斎藤
(明秀)

【決勝】

14-12
11-7
11-9

50
小室
(日立商)

1
加藤
(清真)

【3 決】

8-11
11-6
11-4
11-7

31
中本
(明秀)

88
山田
(下妻一)

【5 決】

9-11
11-7
12-10
11-8

49
黒澤
(日立商)

74
佐藤
(太一)

【7 決】

11-8
11-4
11-9

99
斎藤
(明秀)

11
岡部
(明秀)

日程：6月3日(金)～6月5日(日) 会場：埼玉県 春日部市総合体育館

シングルスは男女とも上位8名が出場する。

【優勝】：小室 明日香 (1年)(日立商業)

