

男子シングルス (1)

1	羽賀 (牛久)		相田 (瓜連中)	62
2	新保 (館南中)		石井 (桜ノ牧)	63
3	小林 (佐竹)		西野 (波崎)	64
4	鈴木 (境)		相田 (緑岡)	65
5	小林 (友部中)		木名瀬 (石岡一)	66
6	松本 (麻生)		野口 (磯原中)	67
7	久保 (東海Jr)		平沼 (岩日)	68
8	窪龍 (日立大沼)		太田 (海二)	69
9	森 (太田一)		小滝 (佐和)	70
10	市毛 (東海中)		高井 (麻生)	71
11	新井 (岩日)		井上 (牛久)	72
12	大久保 (古河三)		平林 (田彦中)	73
13	鈴木 (日立北)		後藤 (葵陵)	74
14	松下 (竜一)		平栗 (明秀)	75
15	岡崎 (美野里中)		入江 (八千代)	76
16	小神野 (下妻二)		吉葉 (笠間中)	77
17	塩野 (緑岡)		久野 (土浦五中)	78
18	田口 (銚田一)		星野 (東海Jr)	79
19	笠原 (霞ヶ浦)		佐藤 (下妻中)	80
20	吉村 (総北中)		佐藤拓 (土浦一)	81
21	小島 (太田一)		石井 (太田一)	82
22	関口 (小瀬)		渡辺 (古河三)	83
23	大金喬 (水戸四中)		川崎 (水戸商)	84
24	曳地 (日立一)		藤久 (科 技)	85
25	吉永 (土浦一)		中沢 (水戸工)	86
26	矢作 (水戸農)		大和田 (波崎四中)	87
27	山口 (伊奈)		浅見 (古河一)	88
28	長田 (守愛宕中)		松沼 (三和)	89
29	村田 (桜ノ牧)		大高 (多賀)	90
30	岡田 (波崎)		久津見 (霞ヶ浦)	91
31	白仁田 (日高中)		長山 (東海中)	92
32	木村 (岩日)		飯島 (紫水)	93
33	荘司 (水戸一中)		大竹 (十王中)	94
34	目黒 (日立一)		塚原 (高萩中)	95
35	一ノ瀬 (土日大)		根本 (岩日)	96
36	山下 (つくば明光)		吉岡 (清真)	97
37	石井 (佐和)		一毛 (茨城)	98
38	小久保 (玉造工)		百田 (日立一)	99
39	藤田 (水城)		増田 (茨高専)	100
40	野口 (海一)		小久保代 (SPCJr)	101
41	小見 (大洋中)		田 (茗溪)	102
42	足立 (土日大)		酒井 (霞ヶ浦)	103
43	小藺 (太田一)		横田 (水戸工)	104
44	越藤 (八千代)		赤間 (下妻二)	105
45	大堤 (石岡一)		芝 (銚田一)	106
46	野上 (勝田三中)		荒 (泉丘中)	107
47	宗像 (土浦一)		柴田 (那珂四中)	108
48	高野航 (古河三)		石川 (太田一)	109
49	生田目 (飯富中)		石塚 (古河三)	110
50	木下 (明秀)		山本 (神栖三中)	111
51	横田 (神栖)		桜井 (江取)	112
52	栃木 (緑岡)		鹿野 (三和中)	113
53	平田 (総和工)		坪田 (桜ノ牧)	114
54	原 (多賀)		平栗 (多賀)	115
55	穴見 (銚田二)		小川 (結城一)	116
56	平間 (常総)		菊池 (東海Jr)	117
57	皆川 (水戸工)		洪谷 (東洋牛)	118
58	落合 (泉丘中)		白石 (古二中)	119
59	柳橋 (竹園)		海老澤 (土浦一)	120
60	岡野 (牛久)		山屋 (緑岡)	121
61	飯村 (東海中)			

男子シングルス (2)

122	小林 (佐和)				友部 (岩日)	183
123	内山 (科技)				藤野 (田彦中)	184
124	亀井 (紫水)				草野 (麻生)	185
125	石川 (霞ヶ浦)				石井 (水戸一)	186
126	為我井 (境)				平澤 (太田一)	187
127	三村 (山方TTC)				柴沼 (石岡一)	188
128	伊東 (佐竹)				小林 (流山アスト)	189
129	阿部 (岩日)				染谷 (けやき台中)	190
130	深谷 (水城)				元 (常磐大)	191
131	斉藤拓 (土浦一)				暁野 (並本中等中)	192
132	飯村 (東海Jr)				長浜 (古河三)	193
133	小林 (総和工)				吉村 (土浦一)	194
134	箕口 (緑岡)				木村 (海一)	195
135	池崎 (太田一)				足立 (清松)	196
136	栗山 (鉦田二)				矢作 (水戸工)	197
137	望月 (古河三)				中川 (松陽)	198
138	永野 (藤代南中)				友 (明秀)	199
139	梅原 (日立一)				中竹 (桜ノ牧)	200
140	一毛大 (茨城)				森 (八千代)	201
141	江幡 (友部中)				鈴木 (日立一)	202
142	関 (下妻一)				武石 (総和)	203
143	平野 (牛久)				富永 (那珂四中)	204
144	ジョージ (つくば明光)				雑賀 (波崎)	205
145	矢野倉 (水戸商)				富田 (茗溪)	206
146	梅辻 (並木中)				荒井 (霞ヶ浦)	207
147	大森 (石下中)				松原 (多賀)	208
148	阿部 (日立北)				大山 (鉦田一)	209
149	岡田 (三和)				鴨目 (古河三)	210
150	須加野 (鉦田一)				吉田 (水城)	211
151	檜山 (小瀬)				菊池 (東海中)	212
152	大金諒 (水戸四中)				内堀 (緑岡)	213
153	白井 (茨高専)				谷口 (牛久)	214
154	小松原 (土浦一)				小堀 (海二)	215
155	野澤 (岩日)				窪太 (日立大沼)	216
156	三田 (水戸薬Jr)				大木 (下妻二)	217
157	田沼 (下館二)				友部 (桜ノ牧)	218
158	白井 (江取)				田渡 (波崎四中)	219
159	小田部 (太田一)				海老根 (太田一)	220
160	松戸 (けやき台中)				安齋 (東海中)	221
161	真保 (勝田工)				市野澤 (結城一)	222
162	平野 (神栖)				大河原 (紫水)	223
163	永峯 (下妻二)				平林 (東海Jr)	224
164	鈴木 (水戸工)				菅原 (岩日)	225
165	塙 (多賀)				真下 (水戸農)	226
166	荻野 (三和中)				白土 (霞ヶ浦)	227
167	青木 (牛久)				川崎 (泉丘中)	228
168	鈴木涼 (明秀)				小松 (古河三)	229
169	新木 (那珂湊)				鈴木翔 (明秀)	230
170	新井 (古河三)				小和田 (SPCJr)	231
171	岡部 (鉦田一)				亀田 (石岡二)	232
172	吾妻 (霞ヶ浦)				大村 (水戸工)	233
173	下田 (泉丘中)				鬼澤 (玉造工)	234
174	石澤 (緑岡)				染谷 (境)	235
175	山田 (古河一)				石川 (土浦一)	236
176	永井 (太田一)				藤 (佐和)	237
177	椎塚 (東洋牛)				宮田 (下館工)	238
178	唐田 (那珂四中)				大場 (旭中)	239
179	伊藤 (麻生)				相原 (藤代)	240
180	瀬谷 (桜ノ牧)				初手 (日立一)	241
181	飯塚幸 (伊奈)				中道 (小瀬)	242
182	吉村 (東海中)				井坂 (東海南中)	243

女子シングルス (1)

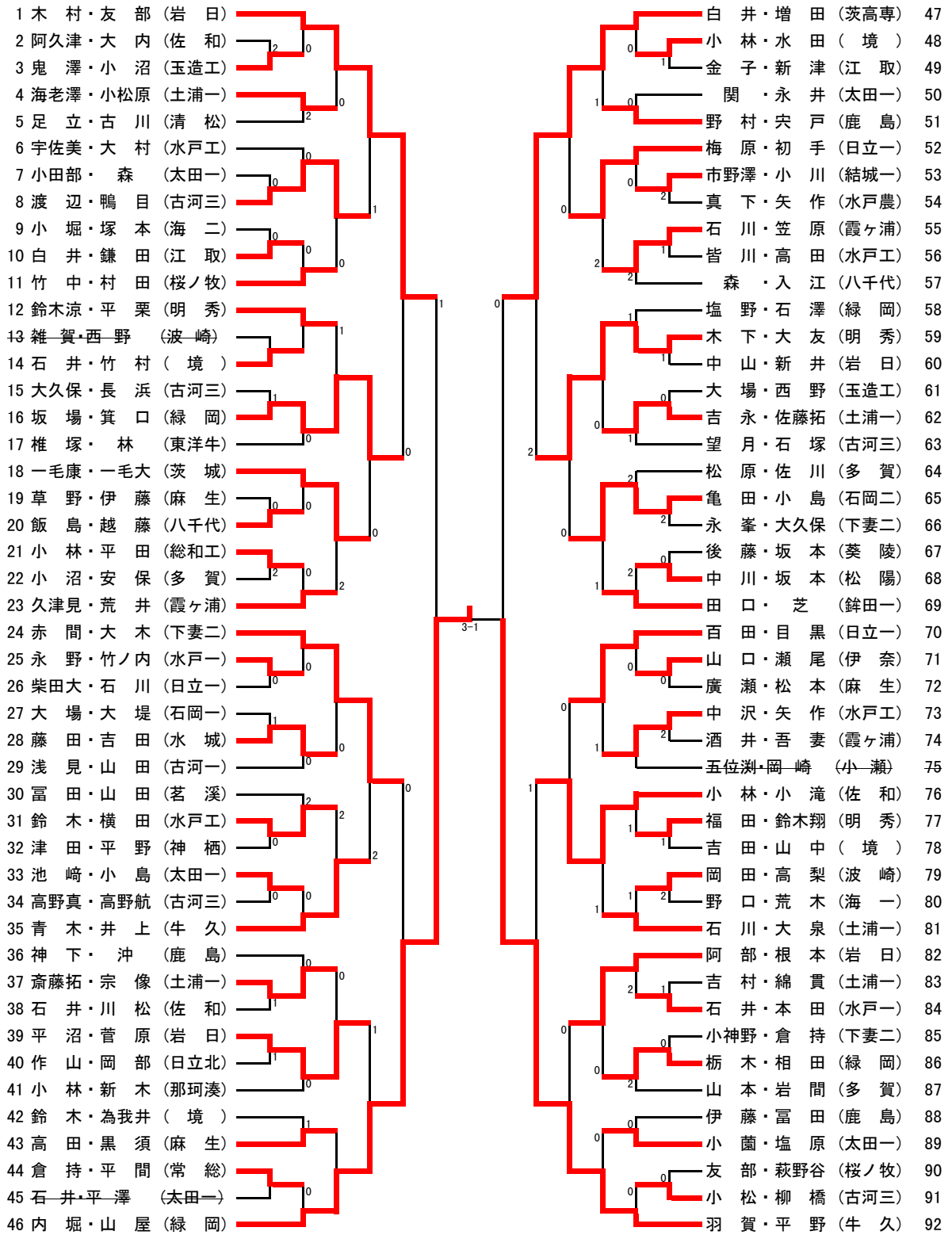
1	荒 (泉丘中)								真田 (佐野中)	52
2	高橋 (磯原中)								窪田 (多賀)	53
3	野澤 (水戸四中)								小菌江 (友部)	54
4	小暮 (下妻二)								杉山 (日立商)	55
5	山本 (柳川)								穂積 (大洋中)	56
6	大河原 (松陽)								谷中 (岩日)	57
7	山崎 (那珂湊)								瀧ヶ崎 (石岡一)	58
8	中崎 (谷和原夕)								君 (茗溪)	59
9	川崎 (佐竹)								檜村 (球友Jr)	60
10	大山 (館南中)								吉野 (笠間中)	61
11	宮田実 (国田中)								塚田 (総北中)	62
12	助川 (石岡一)								牧山 (明秀)	63
13	平山 (岩日)								仲田 (中央)	64
14	設楽 (水戸商)								関 (土日大)	65
15	有賀 (郷英)								上野 (結東中)	66
16	橋本 (三北中)								大浦梓 (磯原中)	67
17	西性 (坂本中)								清水 (日立一)	68
18	清水 (牛久)								宇津野 (水戸商)	69
19	山内 (下館二)								星野 (下館二)	70
20	桑名 (山方TTC)								荘司 (水戸一中)	71
21	荒井 (岩間中)								安藤美 (柳川)	72
22	日野 (取手二中)								塚田 (日立大沼)	73
23	寺田 (波崎)								菊田 (土浦二)	74
24	飯田 (下館一)								佐藤 (明野)	75
25	宮川 (多賀)								中郡 (泉丘中)	76
26	須黒 (久慈中)								助川 (桜ノ牧)	77
27	山本 (土浦一)								小野寺 (岩間中)	78
28	長嶋 (佐和)								美野輪 (勝田)	79
29	瀧 (多賀)								田中 (八千代)	80
30	中川 (岩瀬)								内村 (海二)	81
31	橋本 (旭中)								下村 (日立一)	82
32	坂本 (東海南中)								長澤 (竜二)	83
33	佐藤 (中央)								橋本 (常北)	84
34	落合 (古一中)								鬼澤 (那珂)	85
35	折笠若 (球友Jr)								安藤 (東海Jr)	86
36	水田 (海二)								宮田 (古河三)	87
37	樋口 (柳川)								沼尻 (海一)	88
38	金川 (磯原中)								兼康 (柳川)	89
39	友部 (友部中)								鈴木 (日立商)	90
40	内田 (日立一)								山野辺 (下妻二)	91
41	柳田 (総北中)								石川 (谷田部中)	92
42	吉家 (茎崎中)								齊藤 (水戸一)	93
43	清水 (御箭山中)								柴田 (清松)	94
44	殿塚 (下妻二)								小室 (佐和)	95
45	会沢 (日立商)								栗野 (江取)	96
46	保立 (神栖三中)								武井 (下館二)	97
47	國安 (桜ノ牧)								梶 (小瀬)	98
48	小林 (流山アストラス)								米満 (藤代卓信会)	99
49	内田 (土日大)								野村 (波崎四中)	100
50	武田 (竹園)								安喰 (古河二)	101
51	斎藤 (明秀)								藤野 (石岡一)	102
									中本 (明秀)	103

平成23年度全日本卓球選手権大会ジュニアの部茨城県予選会
 平成23年9月24日(土), 25日(日)
 霞ヶ浦文化体育会館

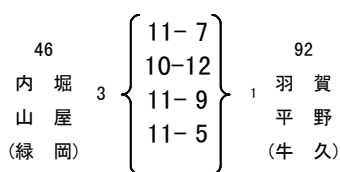
女子シングルス (2)

104	黒澤	(日立商)							寺門	(大宮中)	156
105	中村	(神栖三中)							田尻	(久慈中)	157
106	田母神	(東海南中)	2	0					古木	(岩瀬)	158
107	中川	(境)							鳶田	(中央)	159
108	糸川	(水戸商)	0	0	0				大貴	(友部中)	160
109	山田	(東洋牛)							石田	(麻生)	161
110	出澤	(日立大沼)							田口	(下館二)	162
111	清水	(三北中)							岩淵	(下妻二)	163
112	橋詰	(河内中)		1	1				青柳	(常磐大)	164
113	市坪	(坂本中)	0						田代	(岩間中)	165
114	野沢井	(田彦中)							滝田	(水戸三)	166
115	井上	(笠間)	0						熊谷	(日立一)	167
116	田崎	(下妻二)							飯田	(石岡一)	168
117	長谷川	(岩日)		2					細田	(柳川)	169
118	長島	(明秀)							佐久間	(水戸一)	170
119	鹿山	(竜二)	0						山下	(つくば明光)	171
120	藤田	(附属中)	2						島田	(十王中)	172
121	織田	(磯原中)		0	0				茂木	(竜二)	173
122	阿久津	(古河二)							磯山	(古河二)	174
123	水島	(柳川)				1			畑岡	(佐和)	175
124	八幡	(水戸四中)	1						中嶋	(竹園)	176
125	和知	(多賀)		0	0				齋藤	(多賀)	177
126	瀬谷	(明野)	1						糸賀	(糸賀夕)	178
127	小沼	(明光中)							小川	(取手二中)	179
128	星野	(土浦二)	1	0					青山	(結東中)	180
129	桑名	(大宮中)							永安	(明秀)	181
130	岡部	(明秀)							大浦悠	(磯原中)	182
131	高木	(柳川)		0					永井	(峰山中)	183
132	幸田	(館南中)	1						新井	(大成)	184
133	須黒	(東海Jr)							中村	(下妻二)	185
134	石塚	(紫峰)	0	1	1				西本	(高崎中)	186
135	高野	(石岡一)							高須	(神栖三中)	187
136	宮田果	(国田中)	1						田村	(佐竹)	188
137	柴崙	(下館二)		0	2				佐藤邊	(水戸商)	189
138	寺澤	(日立一)	1						渡邊	(牛久)	190
139	深井	(藤代南中)							谷島	(下館二)	191
140	森	(牛久)	1						金子	(明秀)	192
141	竹江	(岩瀬)							篠塚	(波崎)	193
142	久野	(笠間中)		0					菊池	(岩日)	194
143	本橋	(多賀)				2			細谷	(友部)	195
144	富川友	(藤代中)	1	1					小林	(ファイブ)	196
145	飯塚	(下館一)							山田	(八千代)	197
146	美野輪	(水戸二)							廣瀬	(土日大)	198
147	鈴木結	(郷英)	0						竹内	(泉丘中)	199
148	染谷	(海二)		2					高野	(千波中)	200
149	遠藤	(土浦一)							篠塚	(柳川)	201
150	宮川	(佐和)	2	0					古谷	(伊奈)	202
151	沼崎	(波崎)	1						市村	(桜ノ牧)	203
152	桐生	(泉丘中)							折笠瑞	(球友Jr)	204
153	斉藤	(下妻二)							郡司	(荳崎中)	205
154	田中	(那珂湊)	1	0					磯山	(総北中)	206
155	菊池	(東海南中)							小室	(日立商)	207

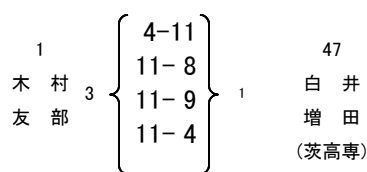
男子ダブルス



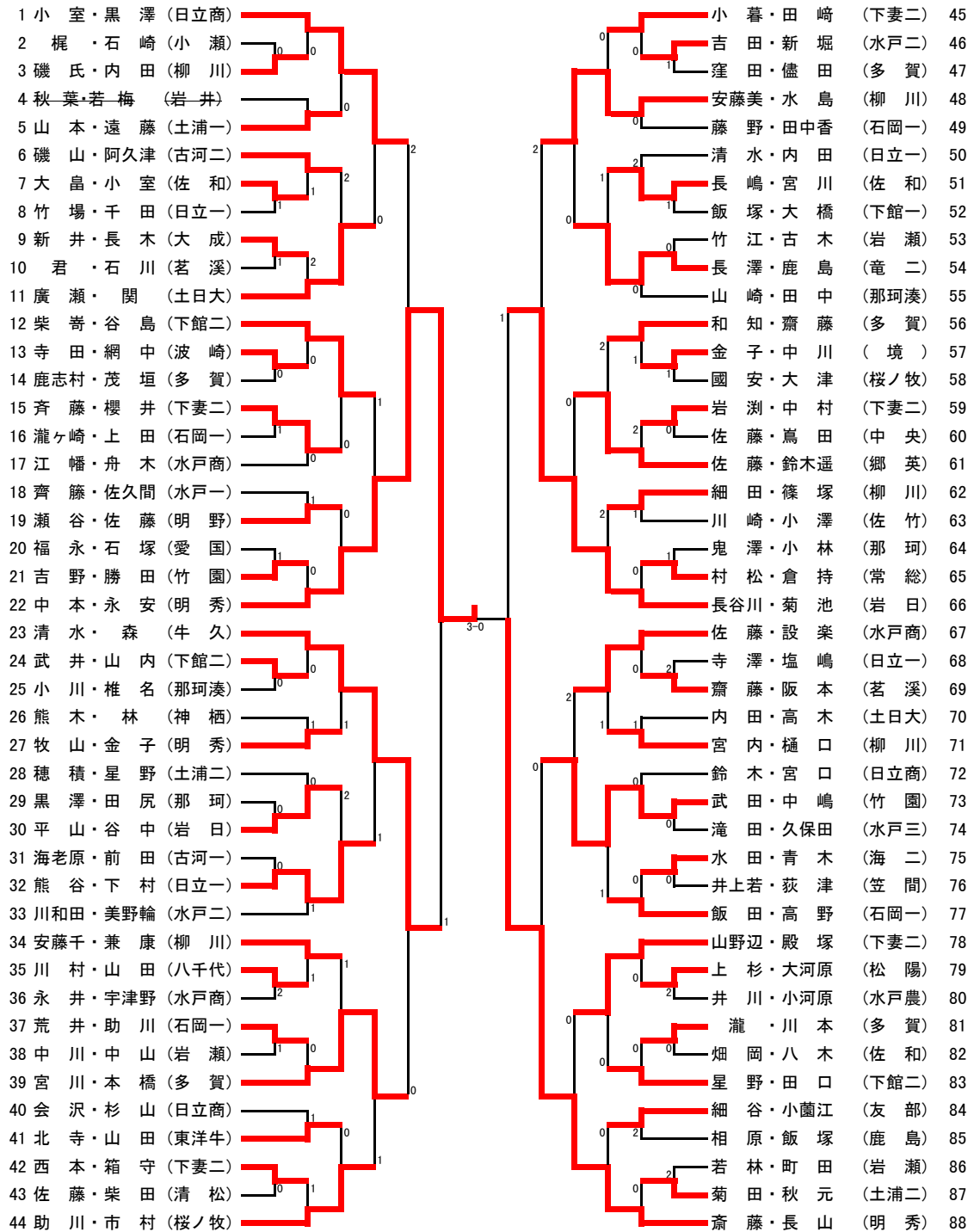
【決勝】



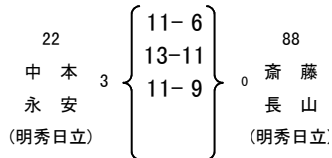
【3決】



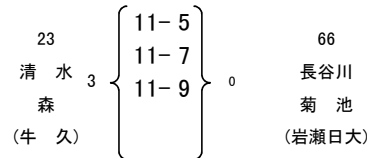
女子ダブルス



【決勝】



【3 決】



平成23年度全日本卓球選手権大会ジュニアの部茨城県予選会

男子決勝リーグ

	1 羽賀 (牛久)	121 山屋 (緑岡)	143 平野 (牛久)	213 内堀 (緑岡)	P	勝敗	順位
1 羽賀 (牛久)	/	11-3 11-7 14-12	11-7 11-4 11-6	11-7 11-5 9-11 11-5	6	3-0	1
121 山屋 (緑岡)	0	/	0	8-11 11-4 5-11 11-5 11-9	4	1-2	4
143 平野 (牛久)	0	11-9 11-7 11-6	/	1	4	1-2	2
213 内堀 (緑岡)	1	2	8-11 13-11 11-9 11-8	/	4	1-2	3

3/5 = 0.60
4/3 = 1.33
5/4 = 1.25

※2~4位は得失ゲーム率による。

<男子優勝>

羽賀 昭太(牛久高校)

男子8リーグ

	61 飯村 (東海中)	91 久津見 (霞ヶ浦)	182 吉村 (東海中)	183 友部 (岩日)	P	勝敗	順位
61 飯村 (東海中)	/	1	1	11-6 11-6 10-12 11-7	4	1-2	7
91 久津見 (霞ヶ浦)	17-15 3-11 11-8 11-7	/	1	2	4	1-2	6
182 吉村 (東海中)	11-4 8-11 11-9 11-8	11-6 14-12 6-11 11-7	/	6-11 11-6 11-9 11-9	6	3-0	5
183 友部 (岩日)	1	11-3 6-11 11-4 9-11 11-3	1	/	4	1-2	8

4/4 = 1.0
5/4 = 1.25
4/5 = 0.8

※6~8位は得失ゲーム率による。

* 本大会に出場できる者は上位6名

場所: 東京体育館 期日: 平成24年1月17日(火)~22日(日)

女子決勝リーグ

	1 荒 (泉丘中)	52 真田 (佐野中)	104 黒澤 (日立商)	181 永安 (明秀)	P	勝敗	順位
1 荒 (泉丘中)	/	11-6 11-4 11-8	8-11 11-2 11-6 11-5	0	5	2-1	2
52 真田 (佐野中)	0	/	2	1	3	0-3	4
104 黒澤 (日立商)	1	7-11 11-9 2-11 11-6 11-8	/	0	4	1-2	3
181 永安 (明秀)	11-6 11-9 11-9	12-10 11-7 10-12 13-11	11-8 11-3 11-5	/	6	3-0	1

<女子優勝>

永安 佳乃(明秀日立)

女子8リーグ

	51 斎藤 (明秀)	103 中本 (明秀)	155 菊池 (東海南中)	207 小室 (日立商)	P	勝敗	順位
51 斎藤 (明秀)	/	0	14-12 9-11 9-11 11-6 11-4	11-7 11-7 11-7	5	2-1	5
103 中本 (明秀)	11-8 12-10 12-10	/	11-9 12-10 13-15 11-5	0	5	2-1	6
155 菊池 (東海南中)	2	1	/	0	3	0-3	8
207 小室 (日立商)	0	11-8 14-12 11-7	11-7 12-10 11-7	/	5	2-1	7

61/56 = 1.08
62/64 = 0.97
57/60 = 0.95

※5~7位は得失ポイント率による。