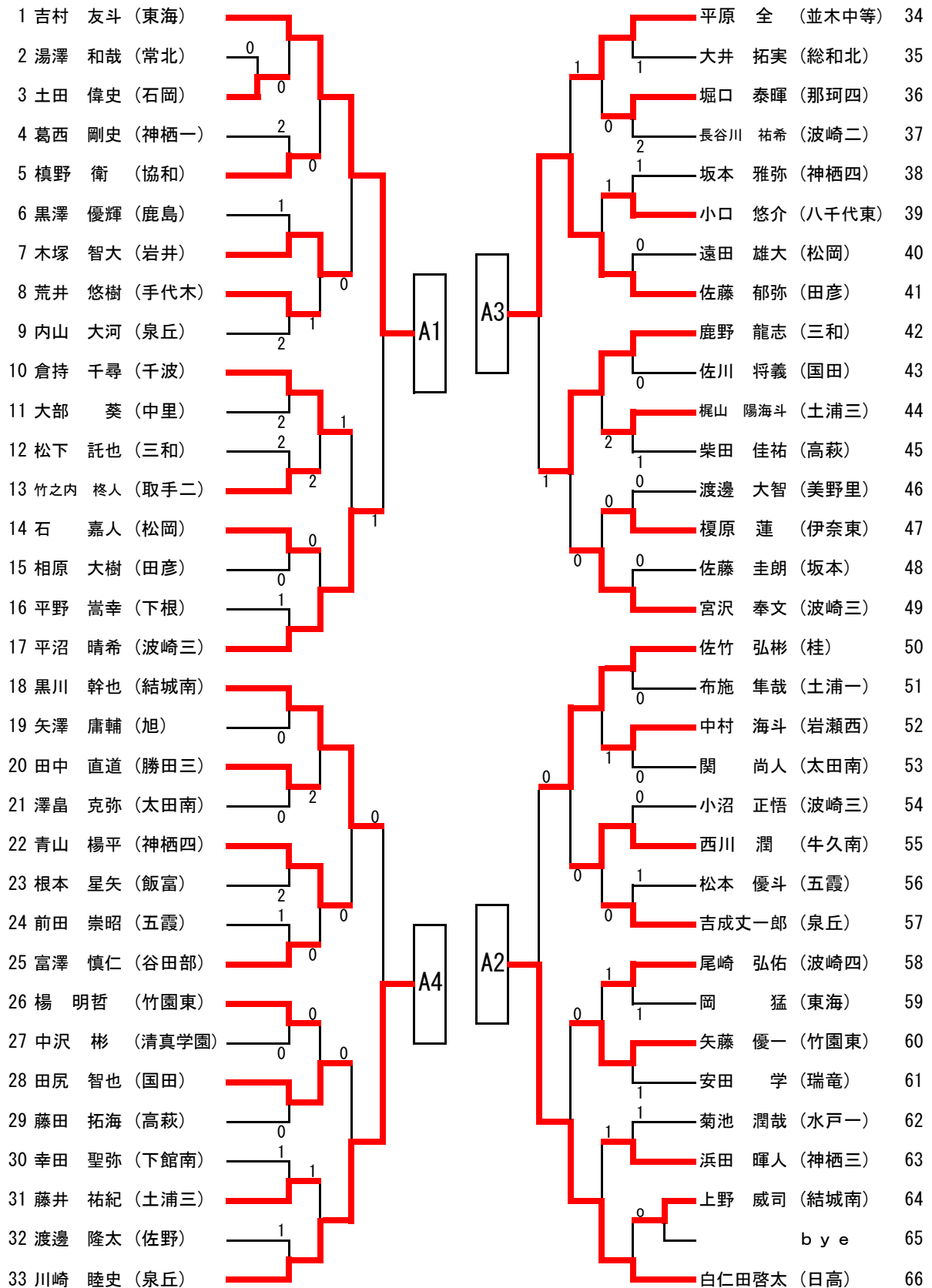


平成23年度 全日本卓球選手権カデットの部茨城県予選  
平成23年9月19日  
筑西市下館総合体育館

14歳以下男子シングルス (1)



14歳以下男子シングルス (2)

|    |              |   |  |  |  |  |  |  |  |  |              |     |
|----|--------------|---|--|--|--|--|--|--|--|--|--------------|-----|
| 67 | 荒 正志 (泉丘)    |   |  |  |  |  |  |  |  |  | 大森 裕斗 (石下)   | 100 |
| 68 | b y e        |   |  |  |  |  |  |  |  |  | 吉原 直幹 (大島)   | 101 |
| 69 | 小峰 航 (東海)    | 0 |  |  |  |  |  |  |  |  | 伊藤 椋太 (鹿野)   | 102 |
| 70 | 馬場 勇氣 (下妻)   | 1 |  |  |  |  |  |  |  |  | 小川 純 (大久保)   | 103 |
| 71 | 相良 摩州 (牛久南)  | 0 |  |  |  |  |  |  |  |  | 高野 晃輔 (谷田部)  | 104 |
| 72 | 鈴木 結人 (太田南)  | 0 |  |  |  |  |  |  |  |  | 三瓶 碧 (清真学園)  | 105 |
| 73 | 山崎 蓮太郎 (取手二) | 1 |  |  |  |  |  |  |  |  | 横田 優雅 (国田)   | 106 |
| 74 | 長木 駿弥 (東海南)  | 1 |  |  |  |  |  |  |  |  | 富永 隼人 (太田南)  | 107 |
| 75 | 舟木 啓人 (波崎二)  | 0 |  |  |  |  |  |  |  |  | 湯田 大渡 (竹園東)  | 108 |
| 76 | 山中 洋介 (三和)   | 1 |  |  |  |  |  |  |  |  | 鈴木 雄太 (古河三)  | 109 |
| 77 | 田中 洸輝 (神栖四)  | 0 |  |  |  |  |  |  |  |  | 今川 智喜 (高萩)   | 110 |
| 78 | 長田 尚之 (愛宕)   | 1 |  |  |  |  |  |  |  |  | 岡崙 蛍恭 (美野里)  | 111 |
| 79 | 佐川 孝平 (高萩)   | 1 |  |  |  |  |  |  |  |  | 柏木 航亮 (三和)   | 112 |
| 80 | 新荘 直大 (清真学園) | 0 |  |  |  |  |  |  |  |  | 丸瀬 和輝 (友部)   | 113 |
| 81 | 高崎 英雄 (下館南)  | 0 |  |  |  |  |  |  |  |  | 山田 智嗣 (小絹)   | 114 |
| 82 | 黒田 遼平 (日高)   | 0 |  |  |  |  |  |  |  |  | 水島 和磨 (波崎三)  | 115 |
| 83 | 山崎 浩太郎 (千波)  | 1 |  |  |  |  |  |  |  |  | 星野 圭亮 (泉丘)   | 116 |
| 84 | 荒木 洸 (土浦三)   | 1 |  |  |  |  |  |  |  |  | 松本 淳 (並木中等)  | 117 |
| 85 | 網中 壮平 (波崎四)  | 0 |  |  |  |  |  |  |  |  | 飯塚 祥平 (平井)   | 118 |
| 86 | 佐久間 紀匡 (総和北) | 1 |  |  |  |  |  |  |  |  | 伊藤 涼平 (佐野)   | 119 |
| 87 | 岸上 協平 (国田)   | 0 |  |  |  |  |  |  |  |  | 田中 幸太 (総和北)  | 120 |
| 88 | 坂野 友洋 (美野里)  | 0 |  |  |  |  |  |  |  |  | 岩崎 太郎 (那珂一)  | 121 |
| 89 | 小関 大和 (結城南)  | 0 |  |  |  |  |  |  |  |  | 江原 駿 (石岡)    | 122 |
| 90 | 佐川 貴紀 (君田)   | 2 |  |  |  |  |  |  |  |  | 小堤 祐樹 (神栖四)  | 123 |
| 91 | 洲鎌 拓矢 (波崎三)  | 1 |  |  |  |  |  |  |  |  | 櫛田 瞭 (田彦)    | 124 |
| 92 | 鈴木 祐哉 (三和)   | 2 |  |  |  |  |  |  |  |  | 木村 一輝 (常北)   | 125 |
| 93 | 田中 大輔 (河内)   | 2 |  |  |  |  |  |  |  |  | 小林 和希 (結城南)  | 126 |
| 94 | 佐藤 裕貴 (松岡)   | 0 |  |  |  |  |  |  |  |  | 海老原 剛 (取手二)  | 127 |
| 95 | 岩上 恭輔 (那珂四)  | 0 |  |  |  |  |  |  |  |  | 畑中 瑞貴 (大野)   | 128 |
| 96 | 佐藤 尊徳 (駒王)   | 0 |  |  |  |  |  |  |  |  | 小森 脩平 (松岡)   | 129 |
| 97 | 佐藤 正雪 (下根)   | 0 |  |  |  |  |  |  |  |  | 金子 幸喜 (八千代一) | 130 |
| 98 | 大倉 竜太 (神栖三)  | 1 |  |  |  |  |  |  |  |  | b y e        | 131 |
| 99 | 平林 久幸 (田彦)   | 1 |  |  |  |  |  |  |  |  | 飯村 卓斗 (東海)   | 132 |

13歳以下男子シングルス

|    |        |               |   |   |  |  |  |  |    |  |  |  |  |  |  |  |  |  |  |  |  |  |  |  |  |  |  |       |               |               |               |      |    |
|----|--------|---------------|---|---|--|--|--|--|----|--|--|--|--|--|--|--|--|--|--|--|--|--|--|--|--|--|--|-------|---------------|---------------|---------------|------|----|
| 1  | 長山 拓巳  | (東海)          |   |   |  |  |  |  |    |  |  |  |  |  |  |  |  |  |  |  |  |  |  |  |  |  |  | 飯村 直哉 | (東海ジュニア卓球クラブ) | 31            |               |      |    |
| 2  | 三村 悠斗  | (山方TTC)       | 1 |   |  |  |  |  |    |  |  |  |  |  |  |  |  |  |  |  |  |  |  |  |  |  |  |       | 星 勇汰          | (河原子)         | 32            |      |    |
| 3  | 山中 天太  | (総和北)         |   | 0 |  |  |  |  | A1 |  |  |  |  |  |  |  |  |  |  |  |  |  |  |  |  |  |  |       | 岩井 皓祐         | (潮来二)         | 33            |      |    |
| 4  | 菅谷 則天  | (大洋)          | 0 |   |  |  |  |  |    |  |  |  |  |  |  |  |  |  |  |  |  |  |  |  |  |  |  |       | 吉葉 政裕         | (笠間)          | 34            |      |    |
| 5  | 山口 泰雅  | (取手二)         |   | 0 |  |  |  |  |    |  |  |  |  |  |  |  |  |  |  |  |  |  |  |  |  |  |  |       | 小林 竜也         | (流山アストロス)     | 35            |      |    |
| 6  | 山下 晃人  | (つくば明光クラブ)    |   |   |  |  |  |  |    |  |  |  |  |  |  |  |  |  |  |  |  |  |  |  |  |  |  |       | 中山 文弥         | (藤代)          | 36            |      |    |
| 7  | 庄司 健   | (中里)          | 0 |   |  |  |  |  |    |  |  |  |  |  |  |  |  |  |  |  |  |  |  |  |  |  |  |       | 高崎 達也         | (三和)          | 37            |      |    |
| 8  | 高藪 弘行  | (並木中等)        |   | 0 |  |  |  |  |    |  |  |  |  |  |  |  |  |  |  |  |  |  |  |  |  |  |  |       | 平林 大青         | (東海ジュニア卓球クラブ) | 38            |      |    |
| 9  | 前田 勇太  | (駒王)          | 0 |   |  |  |  |  |    |  |  |  |  |  |  |  |  |  |  |  |  |  |  |  |  |  |  |       | 久保 卓也         | (大島)          | 39            |      |    |
| 10 | 荻原 克哉  | (友部)          | 0 |   |  |  |  |  |    |  |  |  |  |  |  |  |  |  |  |  |  |  |  |  |  |  |  |       | 石井 宏明         | (下館南)         | 40            |      |    |
| 11 | 窪 龍司   | (日立大沼卓球)      |   |   |  |  |  |  |    |  |  |  |  |  |  |  |  |  |  |  |  |  |  |  |  |  |  |       | 前原 巧          | (助川)          | 41            |      |    |
| 12 | 鹿山 潤一郎 | (佐野)          |   | 0 |  |  |  |  | A4 |  |  |  |  |  |  |  |  |  |  |  |  |  |  |  |  |  |  |       | 小田倉 優斗        | (鹿島)          | 42            |      |    |
| 13 | 田山 司朗  | (玉造)          | 2 |   |  |  |  |  |    |  |  |  |  |  |  |  |  |  |  |  |  |  |  |  |  |  |  |       | 窪 太司郎         | (日立大沼卓球)      | 43            |      |    |
| 14 | 菊池 隼登  | (東海ジュニア卓球クラブ) | 2 |   |  |  |  |  |    |  |  |  |  |  |  |  |  |  |  |  |  |  |  |  |  |  |  |       |               | b y e         | 44            |      |    |
| 15 | 木村 一矢  | (古河一)         |   |   |  |  |  |  |    |  |  |  |  |  |  |  |  |  |  |  |  |  |  |  |  |  |  |       |               | 吉永 匡希         | (並木)          | 45   |    |
| 16 | 埴 琉弥   | (鹿島)          |   | 0 |  |  |  |  |    |  |  |  |  |  |  |  |  |  |  |  |  |  |  |  |  |  |  |       | 川上 直海         | (河原子)         | 46            |      |    |
| 17 |        | b y e         |   |   |  |  |  |  |    |  |  |  |  |  |  |  |  |  |  |  |  |  |  |  |  |  |  |       |               | b y e         | 47            |      |    |
| 18 | 三田 侑生  | (水戸葵ジュニア)     |   |   |  |  |  |  |    |  |  |  |  |  |  |  |  |  |  |  |  |  |  |  |  |  |  |       |               | 大内 一輝         | (水戸二)         | 48   |    |
| 19 | 黒澤 侑生  | (河原子)         | 0 |   |  |  |  |  |    |  |  |  |  |  |  |  |  |  |  |  |  |  |  |  |  |  |  |       | 安喰 光希         | (総和北)         | 49            |      |    |
| 20 | 廣瀬 和也  | (取手二)         | 0 |   |  |  |  |  | A3 |  |  |  |  |  |  |  |  |  |  |  |  |  |  |  |  |  |  |       |               | 小久保 晨弘        | (SPCジュニア)     | 50   |    |
| 21 | 小和田 聖  | (SPCジュニア)     |   | 0 |  |  |  |  |    |  |  |  |  |  |  |  |  |  |  |  |  |  |  |  |  |  |  |       |               | 芳賀 凡徹         | (取手二)         | 51   |    |
| 22 | 大野 拓海  | (下妻)          | 0 |   |  |  |  |  |    |  |  |  |  |  |  |  |  |  |  |  |  |  |  |  |  |  |  |       |               | 小見 洸輝         | (大洋)          | 52   |    |
| 23 | 安齋 光貴  | (東海)          |   |   |  |  |  |  |    |  |  |  |  |  |  |  |  |  |  |  |  |  |  |  |  |  |  |       |               | 中村 哲也         | (田彦)          | 53   |    |
| 24 | 伊藤 大海  | (田彦)          |   |   |  |  |  |  |    |  |  |  |  |  |  |  |  |  |  |  |  |  |  |  |  |  |  |       |               | 星野 成実         | (波崎三)         | 54   |    |
| 25 | 小沼 潤也  | (大洋)          | 0 |   |  |  |  |  |    |  |  |  |  |  |  |  |  |  |  |  |  |  |  |  |  |  |  |       |               | ジューン 玲音       | (つくば明光クラブ)    | 55   |    |
| 26 | 吉田 友樹  | (中根台)         | 0 |   |  |  |  |  |    |  |  |  |  |  |  |  |  |  |  |  |  |  |  |  |  |  |  |       |               | 小松 衛          | (高萩)          | 56   |    |
| 27 | 小久保 直樹 | (総和北)         | 2 |   |  |  |  |  |    |  |  |  |  |  |  |  |  |  |  |  |  |  |  |  |  |  |  |       |               | 杉山 貴彦         | (谷田部東)        | 57   |    |
| 28 | 松田慎太郎  | (松岡)          |   | 0 |  |  |  |  | A2 |  |  |  |  |  |  |  |  |  |  |  |  |  |  |  |  |  |  |       |               | 久保 和也         | (東海ジュニア卓球クラブ) | 58   |    |
| 29 | 後藤 潤乃介 | (水戸二)         | 0 |   |  |  |  |  |    |  |  |  |  |  |  |  |  |  |  |  |  |  |  |  |  |  |  |       |               | 淀縄 直人         | (下妻)          | 59   |    |
| 30 | 星野 智樹  | (東海ジュニア卓球クラブ) |   |   |  |  |  |  |    |  |  |  |  |  |  |  |  |  |  |  |  |  |  |  |  |  |  |       |               |               | 市毛 佑惟         | (東海) | 60 |

女子14歳シングルス

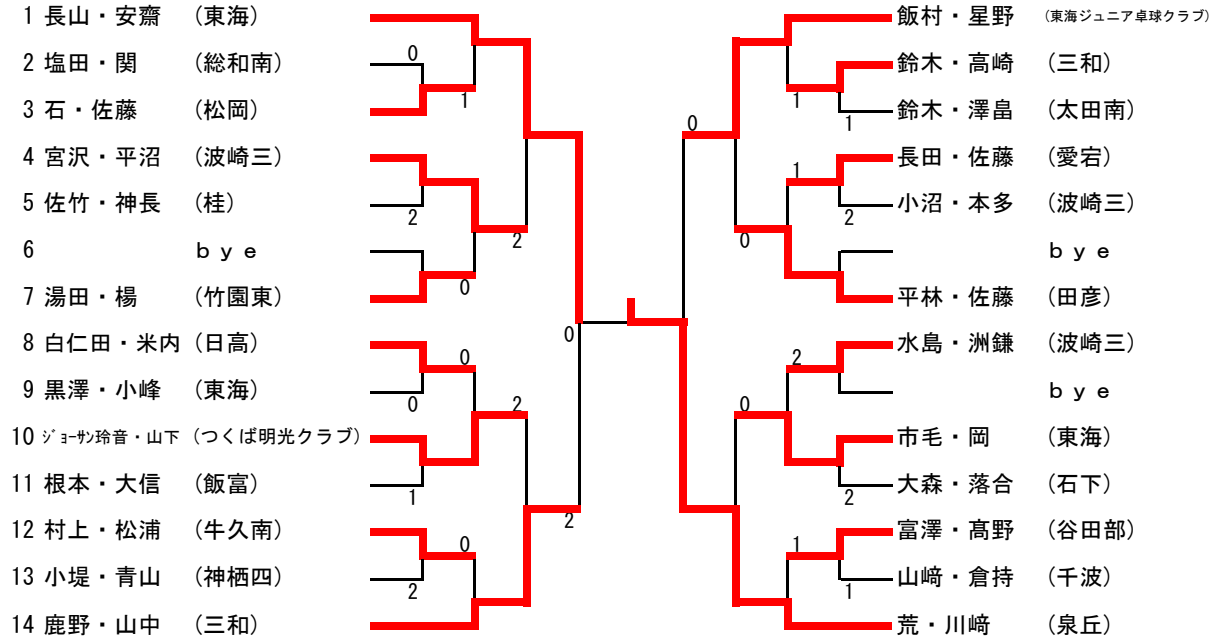
|    |        |        |  |  |           |        |     |
|----|--------|--------|--|--|-----------|--------|-----|
| 1  | 深井 綾乃  | (藤代南)  |  |  | 塚田 優希菜    | (総和北)  | 63  |
| 2  | 染谷 朋佳  | (三和)   |  |  | 中野 榛華     | (旭)    | 64  |
| 3  | 所 麻美   | (常北)   |  |  | 小池 萌加     | (大久保)  | 65  |
| 4  | 矢内 風花  | (勝田一)  |  |  | 笛木 千智     | (下根)   | 66  |
| 5  | 片岡 明日香 | (鉾田北)  |  |  | 伊東 美波     | (神栖三)  | 67  |
| 6  | 葛西 梨央奈 | (総和南)  |  |  | 仙波 菜々美    | (美野里)  | 68  |
| 7  | 大崎 優香  | (久慈)   |  |  | 野田 詩織     | (泉丘)   | 69  |
| 8  | 横田 有理  | (結城東)  |  |  | 高橋 英利     | (華川)   | 70  |
| 9  | 石井 瑛理  | (峰山)   |  |  | 石澤 美聡     | (東海南)  | 71  |
| 10 | 生天目 汐織 | (土浦二)  |  |  | 並木 明日香    | (三和)   | 72  |
| 11 | 安藤 有香  | (波崎四)  |  |  | 鈴木 千里     | (藤代南)  | 73  |
| 12 | 渡邊 葉奈  | (泉丘)   |  |  | 大久保 美歩    | (波崎四)  | 74  |
| 13 | 宇山 沙耶香 | (千代田)  |  |  | 橋本 あかり    | (勝田三)  | 75  |
| 14 | 富永 まどか | (鹿野)   |  |  | 下条 優香     | (岩瀬西)  | 76  |
| 15 | 根本 日向子 | (那珂四)  |  |  | 林 静華      | (土浦二)  | 77  |
| 16 | 小林 未来  | (土浦日大) |  |  | 永井 伶美     | (峰山)   | 78  |
| 17 | 坂上 珠美礼 | (水戸四)  |  |  | 大津 瞳      | (常北)   | 79  |
| 18 | 板橋 郁実  | (岩瀬西)  |  |  | 三浦 有理沙    | (波崎三)  | 80  |
| 19 | 村上 環   | (神栖二)  |  |  | 関子 まほろ    | (竹園東)  | 81  |
| 20 | 熊谷 茜   | (城ノ内)  |  |  | 田村 由佳     | (下館南)  | 82  |
| 21 | 和泉 夏美  | (御前山)  |  |  | 鈴木 結梨佳    | (江戸崎)  | 83  |
| 22 | 薄井 亜美  | (下館南)  |  |  | 磯部 愛莉     | (神栖二)  | 84  |
| 23 | 竹内 優奈  | (泉丘)   |  |  | 佐々木 郁歩    | (那珂二)  | 85  |
| 24 | 岩井 友里奈 | (境一)   |  |  | 平野 成美     | (波崎二)  | 86  |
| 25 | 白仁田 祐子 | (神栖三)  |  |  | 多々良 杏美    | (御所ヶ丘) | 87  |
| 26 | 高根 明梨  | (下根)   |  |  | 大和田 まりな   | (泉丘)   | 88  |
| 27 | 関田 紘奈  | (泉丘)   |  |  | 嶋田 里奈     | (協和)   | 89  |
| 28 | 草間 幸奈  | (取手二)  |  |  | 菲澤 怜子     | (坂本)   | 90  |
| 29 | 今橋 杏理  | (坂本)   |  |  | 石崎 麻美     | (御前山)  | 91  |
| 30 | 武田 侑佳  | (東海南)  |  |  | 原 あかり     | (桃山)   | 92  |
| 31 | 平元 優美  | (波崎三)  |  |  | 富川 江利子    | (藤代)   | 93  |
| 32 | 桐生 秋穂  | (泉丘)   |  |  | 黒澤 紗弥子    | (東海南)  | 94  |
| 33 |        | bye    |  |  | 市木 渚沙     | (並木)   | 95  |
| 34 | 沼田 彩花  | (神栖二)  |  |  | 高野 美月     | (神栖四)  | 96  |
| 35 | 山崎 眞優美 | (東海南)  |  |  | 高橋 知里     | (三和)   | 97  |
| 36 | 久野 阿友佳 | (河内)   |  |  | 荒巻 志月     | (結城東)  | 98  |
| 37 | 猿田 沙織  | (神栖四)  |  |  | 荒木 貴子     | (波崎四)  | 99  |
| 38 | 齋藤 真奈  | (関城)   |  |  | 中郡 あす美    | (泉丘)   | 100 |
| 39 | 青山 智美  | (御前山)  |  |  | 芳賀 圭      | (茗溪)   | 101 |
| 40 | 有馬 明莉  | (波崎四)  |  |  | 橋本 佳奈     | (三和北)  | 102 |
| 41 | 近野 朱菜  | (坂本)   |  |  | 川崎 未裕     | (常北)   | 103 |
| 42 | 中川 莉奈  | (藤代南)  |  |  | 赤上 歩      | (御前山)  | 104 |
| 43 | 齋藤 友里子 | (三和)   |  |  | 高橋 ほのか    | (下根)   | 105 |
| 44 | 菅井 夏海  | (駒王)   |  |  | 塙 千広      | (美野里)  | 106 |
| 45 | 富沢 知佳  | (総和北)  |  |  | 小川 未歩     | (坂本)   | 107 |
| 46 | 堀越 寿理  | (江戸崎)  |  |  | 松江 倫代     | (竹園東)  | 108 |
| 47 | 江崎 若葉  | (勝田三)  |  |  | 須之内 美涼    | (波崎三)  | 109 |
| 48 | 富川 友紀子 | (藤代)   |  |  | 中嶋 理乃     | (泉丘)   | 110 |
| 49 | 福井 沙也加 | (神栖四)  |  |  | 塚本 悠里     | (土浦二)  | 111 |
| 50 | 田中 未玖  | (協和)   |  |  | 西野 日菜子    | (勝田一)  | 112 |
| 51 | 小林 美咲  | (泉丘)   |  |  | 立花 知子     | (神栖二)  | 113 |
| 52 | 外岡 莉紗  | (双葉台)  |  |  | 皆藤 ちひろ    | (見川)   | 114 |
| 53 | 梶山 ひとみ | (神栖三)  |  |  | 永井 花織     | (鹿野)   | 115 |
| 54 | 岩田 みのり | (下根)   |  |  | 草間 遥香     | (取手二)  | 116 |
| 55 | 板橋 萌々子 | (下館南)  |  |  | 大森 紀久乃    | (三和)   | 117 |
| 56 | 宮田 華穂里 | (国田)   |  |  | DNS 堀口 美帆 | (小川南)  | 118 |
| 57 | 細野 莉名  | (波崎四)  |  |  | 増渕 美奈     | (泉丘)   | 119 |
| 58 | 石川 真有  | (常北)   |  |  | 渡辺 ひなの    | (波崎四)  | 120 |
| 59 | 太田 和   | (竹園東)  |  |  | 板橋 那々子    | (下館南)  | 121 |
| 60 | 平間 悠花  | (泉丘)   |  |  | 今井 瑠里夏    | (古河三)  | 122 |
| 61 | 森下 由貴  | (美野里)  |  |  | 佐藤 美咲     | (駒王)   | 123 |
| 62 | 清水 葵   | (三和北)  |  |  | 関 真琴      | (小絹)   | 124 |



平成23年度全日本卓球選手権大会が'ツの部茨城県予  
 平成23年9月1  
 筑西市下館総合体育館

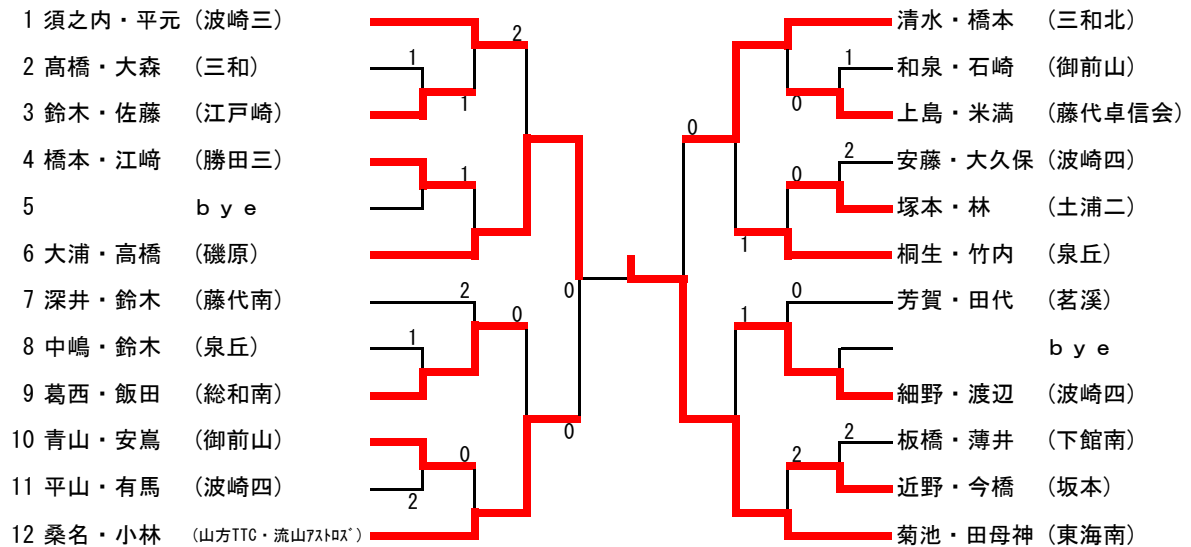
男子ダブルス (推薦 吉村・飯村 (東海中))

3位決定  
 14 鹿野・山中 3-1 15 飯村・星野



平成23年度全日本卓球選手権大会が'ツの部茨城県予  
 平成23年9月1  
 筑西市下館総合体育館

女子ダブルス (推薦 須黒 (久慈中)・寺門 (大宮中))



3位決定  
 12 桑名・小林 0-3 13 清水・橋本

予選  
19日  
育館

15

16

17

18

19

20

21

22

23

24

25

26

27

28

予選  
19日  
育館

13

14

15

16

17

18

19

20

21

22

23

24

準決勝リーグ 13歳以下男子シングルス

| Aリーグ     | 選手名          | 長山<br>東海中                            | 窪<br>日立大沼                            | 安齋<br>東海中                            | 星野<br>東海ジュニア                         | 結果 |
|----------|--------------|--------------------------------------|--------------------------------------|--------------------------------------|--------------------------------------|----|
| 1<br>A 1 | 長山<br>東海中    |                                      | 11-6<br>11-8<br>11-6<br>-            | 4-11<br>11-8<br>11-3<br>8-11<br>9-11 | 11-9<br>11-5<br>11-9<br>-            | 1  |
| 2<br>A 4 | 窪<br>日立大沼    | 6-11<br>8-11<br>6-11<br>-            |                                      | 11-7<br>11-7<br>11-8<br>-            | 6-11<br>11-3<br>8-11<br>11-6<br>11-2 | 2  |
| 3<br>A 3 | 安齋<br>東海中    | 11-4<br>8-11<br>3-11<br>11-8<br>11-9 | 7-11<br>7-11<br>8-11<br>-            |                                      | 10-12<br>5-11<br>10-12<br>-          | 4  |
| 4<br>A 2 | 星野<br>東海ジュニア | 9-11<br>5-11<br>9-11<br>-            | 11-6<br>3-11<br>11-8<br>6-11<br>2-11 | 12-10<br>11-5<br>12-10<br>-          |                                      | 3  |

〈試合順〉

- ① 1vs2 3vs4
- ② 1vs3 2vs4
- ③ 1vs4 2vs3

| Bリーグ     | 選手名          | 飯村<br>東海ジュニア                       | 平林<br>東海ジュニア                         | 中村<br>田彦中                            | 市毛<br>東海中                     | 結果 |
|----------|--------------|------------------------------------|--------------------------------------|--------------------------------------|-------------------------------|----|
| 1<br>B 2 | 飯村<br>東海ジュニア |                                    | 11-7<br>12-10<br>11-8<br>-           | 11-4<br>11-7<br>11-8<br>-            | 11-6<br>8-11<br>9-11<br>12-14 | 1  |
| 2<br>B 3 | 平林<br>東海ジュニア | 7-11<br>10-12<br>8-11<br>-         |                                      | 11-9<br>4-11<br>9-11<br>11-4<br>11-9 | 11-5<br>11-9<br>13-11<br>-    | 2  |
| 3<br>B 4 | 中村<br>田彦中    | 4-11<br>7-11<br>8-11<br>-          | 9-11<br>11-4<br>11-9<br>4-11<br>9-11 |                                      | 6-11<br>7-11<br>5-11<br>-     | 4  |
| 4<br>B 1 | 市毛<br>東海中    | 6-11<br>11-8<br>11-9<br>14-12<br>- | 5-11<br>9-11<br>11-13<br>-           | 11-6<br>11-7<br>11-5<br>-            |                               | 3  |

【決勝】

|      |    |   |    |        |
|------|----|---|----|--------|
| A 1位 |    |   |    | B 1位   |
|      | 11 | — | 8  |        |
| 長山   | 12 | — | 10 | 飯村     |
| 東海中  | 7  | — | 11 | 東海ジュニア |
|      | 11 | — | 5  |        |
|      |    |   | —  |        |

【3決】

|      |    |   |    |        |
|------|----|---|----|--------|
| A 2位 |    |   |    | B 2位   |
|      | 11 | — | 6  |        |
| 窪    | 11 | — | 8  | 平林     |
| 日立大沼 | 12 | — | 10 | 東海ジュニア |
|      |    |   | —  |        |
|      |    |   | —  |        |

【5決】

|        |   |   |    |      |
|--------|---|---|----|------|
| A 3位   |   |   |    | B 3位 |
|        | 6 | — | 11 |      |
| 星野     | 9 | — | 11 | 市毛   |
| 東海ジュニア | 7 | — | 11 | 東海中  |
|        |   |   | —  |      |
|        |   |   | —  |      |

【7決】

|        |    |   |    |      |
|--------|----|---|----|------|
| A 4位   |    |   |    | B 4位 |
|        | 13 | — | 11 |      |
| 安齋     | 11 | — | 7  | 中村   |
| 東海ジュニア | 11 | — | 4  | 田彦中  |
|        |    |   | —  |      |
|        |    |   | —  |      |

| 順位 | 選手名 | チーム名   |
|----|-----|--------|
| 1位 | 長山  | 東海中    |
| 2位 | 飯村  | 東海ジュニア |
| 3位 | 窪   | 日立大沼   |
| 4位 | 平林  | 東海ジュニア |
| 5位 | 市毛  | 東海中    |
| 6位 | 星野  | 東海ジュニア |
| 7位 | 安齋  | 東海ジュニア |
| 8位 | 中村  | 田彦中    |



準決勝リーグ 14歳以下男子シングルス

| Aリーグ     | 選手名        | 吉村<br>東海中                             | 川崎<br>泉丘中                               | 佐藤<br>田彦中                         | 白仁田<br>日高中                              | 結果 |
|----------|------------|---------------------------------------|---|-----------------------------------|---|----|
| 1<br>A 1 | 吉村<br>東海中  |                                       | 11-7<br>11-13<br>12-14<br>4-11<br>-     | 11-7<br>13-11<br>11-8<br>-        | 5-11<br>12-10<br>7-11<br>11-7<br>9-11   | 3  |
| 2<br>A 4 | 川崎<br>泉丘中  | 7-11<br>13-11<br>14-12<br>11-4<br>-   |   | 5-11<br>11-6<br>11-6<br>11-9<br>- | 14-12<br>12-14<br>10-12<br>11-6<br>11-4 | 1  |
| 3<br>A 3 | 佐藤<br>田彦中  | 7-11<br>11-13<br>8-11<br>-            | 11-5<br>6-11<br>6-11<br>9-11<br>-       |                                   | 3-11<br>2-11<br>3-11<br>-               | 4  |
| 4<br>A 2 | 白仁田<br>日高中 | 11-5<br>10-12<br>11-7<br>7-11<br>11-9 | 12-14<br>14-12<br>12-10<br>6-11<br>4-11 | 11-3<br>11-2<br>11-3<br>-         |   | 2  |

〈試合順〉

- ① 1vs2 3vs4
- ② 1vs3 2vs4
- ③ 1va4 2vs3

| Bリーグ     | 選手名        | 荒<br>泉丘中                              | 平林<br>田彦中                             | 湯田<br>竹園東中                            | 飯村<br>東海中                             | 結果 |
|----------|------------|---------------------------------------|---------------------------------------|---------------------------------------|---------------------------------------|----|
| 1<br>B 2 | 荒<br>泉丘中   |                                       | 11-8<br>11-6<br>11-7<br>-             | 11-8<br>15-13<br>11-9<br>-            | 11-9<br>6-11<br>11-5<br>11-13<br>6-11 | 2  |
| 2<br>B 3 | 平林<br>田彦中  | 8-11<br>6-11<br>7-11<br>-             |                                       | 9-11<br>12-14<br>11-4<br>11-9<br>11-7 | 8-11<br>7-11<br>6-11<br>-             | 3  |
| 3<br>B 4 | 湯田<br>竹園東中 | 8-11<br>13-15<br>9-11<br>-            | 11-9<br>14-12<br>4-11<br>9-11<br>7-11 |                                       | 11-13<br>6-11<br>4-11<br>-            | 4  |
| 4<br>B 1 | 飯村<br>東海中  | 9-11<br>11-6<br>5-11<br>13-11<br>11-6 | 11-8<br>11-7<br>11-6<br>-             | 13-11<br>11-6<br>11-4<br>-            |                                       | 1  |

【決勝】

|       |   |   |    |       |
|-------|---|---|----|-------|
| A 1 位 |   |   |    | B 1 位 |
|       | 7 | — | 11 |       |
| 川崎    | 6 | — | 11 | 飯村    |
| 泉丘中   | 2 | — | 11 | 東海中   |
|       |   | — |    |       |

【3決】

|       |   |   |    |       |
|-------|---|---|----|-------|
| A 2 位 |   |   |    | B 2 位 |
|       | 8 | — | 11 |       |
| 白仁田   | 6 | — | 11 | 荒     |
| 日高中   | 9 | — | 11 | 泉丘中   |
|       |   | — |    |       |

【5決】

|       |    |   |   |       |
|-------|----|---|---|-------|
| A 3 位 |    |   |   | B 3 位 |
|       | 11 | — | 6 |       |
| 吉村    | 11 | — | 8 | 平林    |
| 東海中   | 11 | — | 1 | 田彦中   |
|       |    | — |   |       |

【7決】

|       |    |   |    |       |
|-------|----|---|----|-------|
| A 4 位 |    |   |    | B 4 位 |
|       | 7  | — | 11 |       |
| 佐藤    | 11 | — | 7  | 湯田    |
| 田彦中   | 11 | — | 6  | 竹園東中  |
|       | 11 | — | 7  |       |

| 順位  | 選手名 | チーム名 |
|-----|-----|------|
| 1 位 | 飯村  | 東海中  |
| 2 位 | 川崎  | 泉丘中  |
| 3 位 | 荒   | 泉丘中  |
| 4 位 | 白仁田 | 日高中  |
| 5 位 | 吉村  | 東海中  |
| 6 位 | 平林  | 田彦中  |
| 7 位 | 佐藤  | 田彦中  |
| 8 位 | 湯田  | 竹園東中 |

準決勝リーグ 13歳以下女子シングルス

| Aリーグ     | 選手名          | 寺門<br>大宮中             | 高橋<br>磯原中             | 大浦<br>磯原中             | 安藤<br>東海ジュニア         | 結果 |
|----------|--------------|-----------------------|-----------------------|-----------------------|----------------------|----|
| 1<br>A 1 | 寺門<br>大宮中    |                       | 11-7<br>11-5<br>11-8  | 11-8<br>13-11<br>11-4 | 11-4<br>11-8<br>11-4 | 1  |
| 2<br>A 4 | 高橋<br>磯原中    | 7-11<br>5-11<br>8-11  |                       | 10-12<br>11-9<br>3-11 | 7-11<br>5-11<br>3-11 | 4  |
| 3<br>A 3 | 大浦<br>磯原中    | 8-11<br>11-13<br>4-11 | 12-10<br>9-11<br>11-3 |                       | 8-11<br>9-11<br>4-11 | 3  |
| 4<br>A 2 | 安藤<br>東海ジュニア | 4-11<br>8-11<br>4-11  | 11-7<br>11-5<br>11-3  | 11-8<br>11-9<br>11-4  |                      | 2  |

〈試合順〉

- ① 1vs2 3vs4
- ② 1vs3 2vs4
- ③ 1vs4 2vs3

| Bリーグ     | 選手名         | 菊池<br>東海南中            | 山下<br>つくば明光          | 出澤<br>日立大沼           | 須黒<br>久慈中             | 結果 |
|----------|-------------|-----------------------|----------------------|----------------------|-----------------------|----|
| 1<br>B 2 | 菊池<br>東海南中  |                       | 11-8<br>11-4<br>11-7 | 11-5<br>11-3<br>11-7 | 14-12<br>11-8<br>11-9 | 1  |
| 2<br>B 3 | 山下<br>つくば明光 | 8-11<br>4-11<br>7-11  |                      | 7-11<br>8-11<br>2-11 | 4-11<br>1-11<br>4-11  | 4  |
| 3<br>B 4 | 出澤<br>日立大沼  | 5-11<br>3-11<br>7-11  | 11-7<br>11-8<br>11-2 |                      | 3-11<br>6-11<br>3-11  | 3  |
| 4<br>B 1 | 須黒<br>久慈中   | 12-14<br>8-11<br>9-11 | 11-4<br>11-1<br>11-4 | 11-3<br>11-6<br>11-3 |                       | 2  |

【決勝】

|      |    |   |    |      |
|------|----|---|----|------|
| A 1位 |    |   |    | B 1位 |
|      | 14 | — | 12 |      |
| 寺門   | 6  | — | 11 | 菊池   |
| 大宮中  | 10 | — | 12 | 東海南中 |
|      | 9  | — | 11 |      |
|      |    | — |    |      |

【3決】

|        |    |   |    |      |
|--------|----|---|----|------|
| A 2位   |    |   |    | B 2位 |
|        | 11 | — | 8  |      |
| 安藤     | 6  | — | 11 | 須黒   |
| 東海ジュニア | 3  | — | 11 | 久慈中  |
|        | 4  | — | 11 |      |
|        |    | — |    |      |

【5決】

|      |    |   |    |      |
|------|----|---|----|------|
| A 3位 |    |   |    | B 3位 |
|      | 8  | — | 11 |      |
| 大浦   | 13 | — | 11 | 出澤   |
| 磯原中  | 11 | — | 8  | 日立大沼 |
|      | 13 | — | 11 |      |
|      |    | — |    |      |

【7決】

|      |  |   |     |       |
|------|--|---|-----|-------|
| A 4位 |  |   |     | B 4位  |
|      |  |   |     |       |
| 高橋   |  | — |     | 山下    |
| 磯原中  |  | — | DNS | つくば明光 |
|      |  | — |     |       |
|      |  | — |     |       |

| 順位 | 選手名 | チーム名   |
|----|-----|--------|
| 1位 | 菊池  | 東海南中   |
| 2位 | 寺門  | 大宮中    |
| 3位 | 須黒  | 久慈中    |
| 4位 | 安藤  | 東海ジュニア |
| 5位 | 大浦  | 磯原中    |
| 6位 | 出澤  | 日立大沼   |
| 7位 | 高橋  | 磯原中    |
| 8位 | 山下  | つくば明光  |

準決勝リーグ 14歳以下女子シングルス

| Aリーグ     | 選手名        | 深井<br>藤代南                          | 小林<br>土浦日大                           | 桐生<br>泉丘                             | 清水<br>三和北                         | 結果 |
|----------|------------|------------------------------------|--------------------------------------|--------------------------------------|-----------------------------------|----|
| 1<br>A 1 | 深井<br>藤代南  |                                    | 7-11<br>11-4<br>15-17<br>6-11<br>-   | 11-2<br>11-8<br>9-11<br>11-3<br>-    | 11-7<br>11-7<br>6-11<br>11-8<br>- | 2  |
| 2<br>A 4 | 小林<br>土浦日大 | 11-7<br>4-11<br>17-15<br>11-6<br>- |                                      | 11-9<br>6-11<br>11-7<br>8-11<br>11-7 | 11-7<br>6-11<br>6-11<br>3-11<br>- | 1  |
| 3<br>A 3 | 桐生<br>泉丘   | 2-11<br>8-11<br>11-9<br>3-11<br>-  | 9-11<br>11-6<br>7-11<br>11-8<br>7-11 |                                      | 11-9<br>8-11<br>11-3<br>11-9<br>- | 3  |
| 4<br>A 2 | 清水<br>三和北  | 7-11<br>7-11<br>11-6<br>8-11<br>-  | 7-11<br>11-6<br>11-6<br>11-3<br>-    | 9-11<br>11-8<br>3-11<br>9-11<br>-    |                                   | 4  |

〈試合順〉

- ① 1vs2 3vs4
- ② 1vs3 2vs4
- ③ 1va4 2vs3

| Bリーグ     | 選手名        | 橋本<br>勝田三                              | 佐々木<br>那珂二                            | 須之内<br>波崎三                             | 関<br>小絹                           | 結果 |
|----------|------------|--|---------------------------------------|--|-----------------------------------|----|
| 1<br>B 2 | 橋本<br>勝田三  |  | 2-11<br>11-9<br>9-11<br>11-4<br>-     | 12-10<br>7-11<br>10-12<br>11-6<br>11-9 | 6-11<br>3-11<br>6-11<br>-<br>-    | 2  |
| 2<br>B 3 | 佐々木<br>那珂二 | 11-2<br>9-11<br>8-11<br>11-9<br>4-11   |                                       | 11-8<br>7-11<br>11-8<br>8-11<br>13-15  | 8-11<br>6-11<br>11-6<br>7-11<br>- | 4  |
| 3<br>B 4 | 須之内<br>波崎三 | 10-12<br>11-7<br>12-10<br>6-11<br>9-11 | 11-8<br>7-11<br>11-8<br>8-11<br>13-15 |  | 5-11<br>7-11<br>8-11<br>-<br>-    | 3  |
| 4<br>B 1 | 関<br>小絹    | 11-6<br>11-3<br>11-6<br>-<br>-         | 11-8<br>11-6<br>6-11<br>11-7<br>-     | 11-5<br>11-7<br>11-8<br>-<br>-         |                                   | 1  |

【決勝】

|        |    |   |    |      |
|--------|----|---|----|------|
| A 1位   |    |   |    | B 1位 |
|        | 13 | — | 11 |      |
| 小林     | 11 | — | 5  | 関    |
| 土浦日大中等 | 8  | — | 11 | 小絹中  |
|        | 11 | — | 5  |      |
|        |    |   |    |      |

【3決】

|      |    |   |   |      |
|------|----|---|---|------|
| A 2位 |    |   |   | B 2位 |
|      | 11 | — | 9 |      |
| 深井   | 11 | — | 3 | 橋本   |
| 藤代南中 | 11 | — | 9 | 勝田三中 |
|      |    |   |   |      |
|      |    |   |   |      |

【5決】

|      |    |   |   |      |
|------|----|---|---|------|
| A 3位 |    |   |   | B 3位 |
|      | 11 | — | 8 |      |
| 桐生   | 11 | — | 9 | 須之内  |
| 泉丘中  | 11 | — | 9 | 波崎三中 |
|      |    |   |   |      |
|      |    |   |   |      |

【7決】

|      |    |   |    |      |
|------|----|---|----|------|
| A 4位 |    |   |    | B 4位 |
|      | 11 | — | 2  |      |
| 清水   | 9  | — | 11 | 佐々木  |
| 三和北中 | 12 | — | 10 | 那珂二中 |
|      | 9  | — | 11 |      |
|      | 8  | — | 11 |      |

| 順位 | 選手名 | チーム名   |
|----|-----|--------|
| 1位 | 小林  | 土浦日大中等 |
| 2位 | 関   | 小絹中    |
| 3位 | 深井  | 藤代南中   |
| 4位 | 橋本  | 勝田三中   |
| 5位 | 桐生  | 泉丘中    |
| 6位 | 須之内 | 波崎三中   |
| 7位 | 佐々木 | 那珂三中   |
| 8位 | 清水  | 三和北中   |