

女子ダブルス

1	鈴木・安藤美 (柳川)				柳田・中本 (明秀)	62
2	染谷・松本 (茗溪)				兼康・宮内 (柳川)	63
3	下河邊・野本 (水城)	0	0		大島・金久保 (古河三)	64
4	大森・仲田 (中央)				梶美・梶安 (小瀬)	65
5	高野・村岡 (紫峰)	2	1	0	柴崎・星野 (下館二)	66
6	磯崎・川崎 (佐竹)				瀧ヶ崎・前山 (石岡一)	67
7	東浦・上原 (東洋牛)	0			阿久津・磯田 (古河二)	68
8	飯島・藤原 (下館二)				飯島・下川 (鹿島)	69
9	佐藤・鈴木 (佐和)	0			服部・植木 (下妻一)	70
10	佐々木・青木 (郷英)	0			金澤・加山 (佐和)	71
11	大久保・伊橋 (波崎)	0			穂積・星野 (土浦二)	72
12	小澤・坂本 (下館一)	0			君・齋藤 (茗溪)	73
13	大内・三角 (銚田二)	0	0		益子・渡邊 (日立商)	74
14	才・キム (茨朝鮮)	0			廣瀬・内田 (土日大)	75
15	石原・木村 (霞ヶ浦)	0			宮本・小藺江友 (友部)	76
16	助川・市村 (桜ノ牧)				鹿島・長澤 (竜二)	77
17	和知・窪田 (多賀)	1			郡司・高野 (銚田一)	78
18	飯田・高野 (石岡一)	2	2		長谷野・田中塚 (那珂湊)	79
19	小林・山野辺 (下妻)	2			染谷・石塚 (海二)	80
20	細谷・小藺江早 (友部)				掛札・岡田 (並木)	81
21	中山・星野 (明野)	0	0	2	佐藤・設楽 (水戸商)	82
22	小沼・大槻遥 (銚農)	0		2	久保・宮川 (多賀)	83
23	増渕・竹江 (岩瀬)	0			古谷野・門井 (下妻二)	84
24	秋丸・宮田 (古河三)			0	中塚・石井士 (常総)	85
25	西野綾・西野実 (日立商)	1			飯塚・富井 (下館一)	86
26	鴨志田・川成 (大成)	0		2	熊崎・中谷 (取手一)	87
27	青地・矢幡 (江総)			0	寺澤・中本 (日立一)	88
28	糟谷・高木 (麻生)	2			古木・中山 (岩瀬)	89
29	石井・井上 (笠間)			0	橋本・大津 (桜ノ牧)	90
30	米木・栗原 (土日大)	1			永安・本多 (柳川)	91
31	吉原・山田 (下妻一)				安達・岩淵 (下館二)	92
32	小暮・山崎 (下妻二)			0	小上・斎藤 (佐竹)	93
33	浅野・安達 (銚農)	0			杉・沼崎 (松陽)	94
34	川井・飯村 (友部)			0	新井・長木 (大成)	95
35	杉山明・杉山詩 (下妻一)			1	小泉・寺内 (茗溪)	96
36	坂上・石島 (松陽)	0	0		川和田・美野輪 (水戸二)	97
37	鴨志田・牧山 (明秀)	2			佐藤・畠田 (中央)	98
38	大和田・竹内 (那珂湊)			0	伊藤・宇津木 (銚田二)	99
39	鬼澤・根本 (水戸商)			1	平山・谷中 (岩日)	100
40	安田・青木 (古河二)	2			人見・石田 (那珂)	101
41	稲見・金子 (下館二)	0	0		金澤・本橋 (多賀)	102
42	川村・森 (牛久)	0			石川・七五三掛 (八千代)	103
43	青野・柳澤 (土浦二)			1	津・清水江 (牛久)	104
44	飯村・草間 (八千代)	2	0		菅沼・堀江 (古河三)	105
45	小室・樋口 (柳川)	1			山・磯崎 (茨高専)	106
46	佐藤・吉村 (太田一)				飯島・大槻有 (銚農)	107
47	菊池・長谷川 (岩日)				山名・綿引 (水城)	108
48	寺田・網中 (波崎)	0			瀧口・安藤千 (柳川)	109
49	木村・中道 (日立一)			1	枝・中川 (岩瀬)	110
50	長嶋・安 (大成)	0			川村・木村 (竜二)	111
51	小宮・高城 (那珂)	0			藤咲・滝村 (水戸三)	112
52	高橋・水田 (海二)	0	0		石田・鬼沢 (麻生)	113
53	米澤・小林 (竜二)	0			瀧谷・佐藤 (明野)	114
54	本宮・齋藤 (麻生)	0			木村・沼田 (郷英)	115
55	樽井・山本 (銚田二)	1			片岡・益子 (太田一)	116
56	松永・本田 (三和)	0	0		助川・荒井 (石岡一)	117
57	武田・重留 (竹園)			0	沼崎・宮内 (波崎)	118
58	大島・小室 (佐和)	2			山中・染谷 (三和)	119
59	黒田・山崎 (中央)			0	平野・須田 (江総)	120
60	小林宙・小林美 (郷英)	0	0		間宮・永井 (水戸商)	121
61	牧・加部東 (水戸三)				枝・中澤 (下妻一)	122

男子シングルス (1)

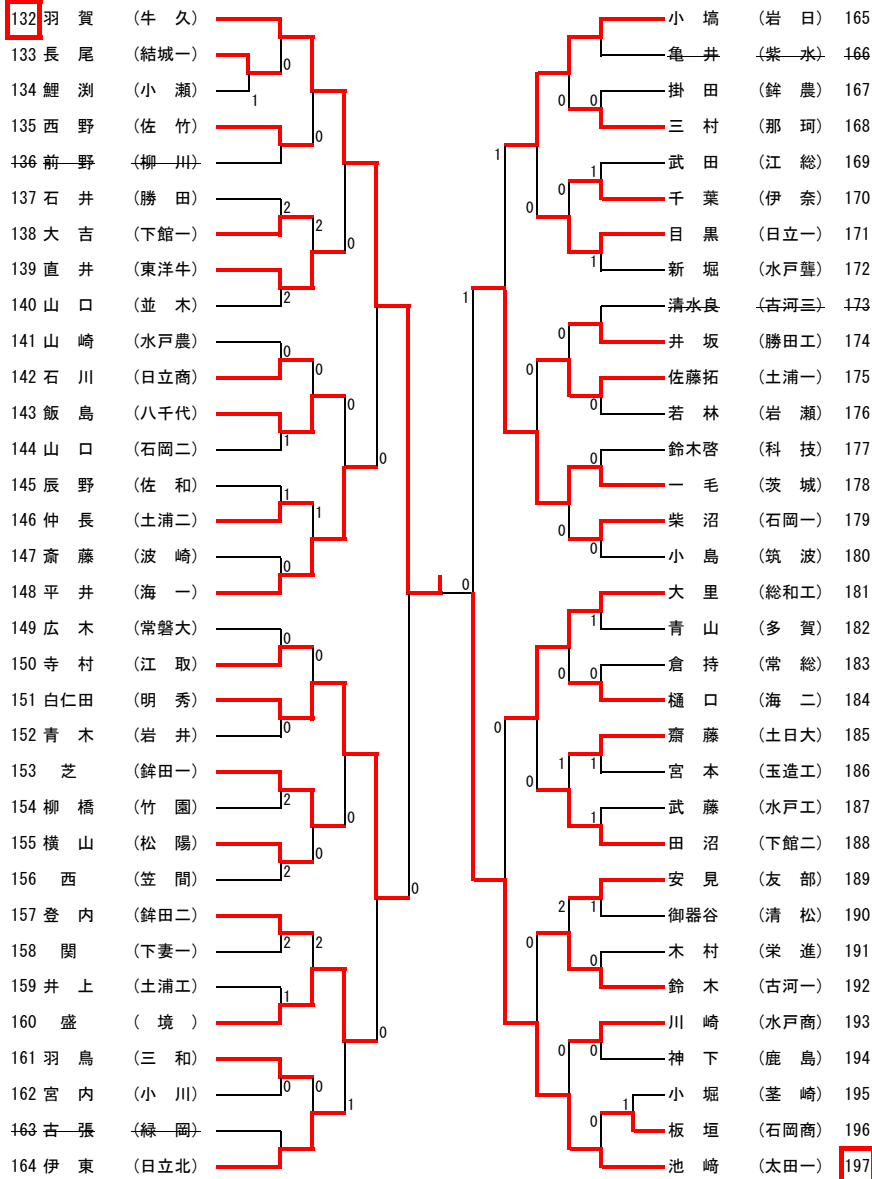
1	吉澤	(岩日)		角石	(境)	34
2	横田	(国際大)	1	照井	(栄進)	35
3	豊田	(笠間)	0	本澤	(鹿島)	36
4	小室	(日立工)	0	薄井	(友部)	37
5	西野	(波崎)	0	吉津	(東洋牛)	38
6	松井	(取手一)	0	根本	(竹園)	39
7	大野	(郷英)	0	渡辺	(日立一)	40
8	石川	(勝田)	1	二川	(水戸工)	41
9	菅谷	(総和工)	2	谷口	(牛久)	42
10	宮地	(土日大)	0	岡	(並木)	43
11	太田	(海二)	2	高野	(古河三)	44
12	松島	(銚田二)	0	小澤	(清真)	45
13	浅海	(水戸商)	1	鈴木英	(科技)	46
14	狩谷	(水城)	1	菅野	(桜ノ牧)	47
15	小島	(太田一)	0	沼尻	(筑波)	48
16	瀬尾	(伊奈)	2	久津見	(霞ヶ浦)	49
17	木名瀬	(石岡一)	0	山田	(古河一)	50
18	香取	(銚田一)	0	清水	(麻生)	51
19	羽田	(海一)	0	池田	(下館工)	52
20	滝田	(水戸農)	2	永瀬	(中央)	53
21	中川	(松陽)	0	金田	(太田一)	54
22	橋本	(下妻一)	0	塩野	(緑岡)	55
23	古川	(清松)	2	赤間	(下妻二)	56
24	賀波澤	(常磐大)	0	小原	(江取)	57
25	斉藤	(土浦一)	0	照井	(紫峰)	58
26	高嶋	(八千代)	0	五味渕	(小瀬)	59
27	櫻井	(多賀)	0	有馬	(玉造工)	60
28	野口	(小川)	0	古谷	(竜一)	61
29	古谷	(三和)	0	加藤	(水戸聿)	62
30	中里	(総和)	0	伊東	(石岡商)	63
31	永井	(柳川)	0	安部	(茗溪)	64
32	根本	(石岡二)	0	猿田	(明秀)	65
33	小林	(佐和)	0			

男子シングルス (2)

66	根本	(下妻一)		野嶽	(松陽)	99
67	平山	(銚農)	0	田壽	(銚田二)	100
68	飯島	(水戸聿)	0	遠藤	(古河三)	101
69	飛知和	(郷英)	0	下村	(勝田工)	102
70	大堤	(石岡一)	1	岡野	(牛久)	103
71	森田	(中央)	0	永峯	(下妻二)	104
72	柳田	(古河一)	0	平栗	(明秀)	105
73	鈴木	(茗溪)	0	田所	(那珂湊)	106
74	乾	(茨キリ)	2	永井	(緑岡)	107
75	宮本	(竹園)	0	落合	(海一)	108
76	皆川	(常磐大)	0	伊藤	(鹿島)	109
77	高田	(麻生)	0	冨塚	(東洋牛)	110
78	佐藤	(土浦工)	0	田尻	(日立工)	111
79	鈴木	(那珂)	0	國谷	(莖崎)	112
80	佐藤	(日立北)	0	名畑	(下館一)	113
81	中根	(土日大)	0	白土	(霞ヶ浦)	114
82	森	(八千代)	1	大西	(土浦二)	115
83	真下	(水戸農)	0	野口	(岩井)	116
84	柴	(紫峰)	0	石井	(水戸一)	117
85	石川	(総和)	0	和泉	(波崎)	118
86	長田	(藤代)	0	岡村	(総和工)	119
87	野々村	(牛久)	0	瀧田	(笠間)	120
88	関悠	(太田一)	0	松下	(竜一)	121
89	長谷川	(友部)	0	仲村	(佐竹)	122
90	佐藤	(境)	0	渡邊	(江総)	123
91	渡邊	(多賀)	0	山田	(結城一)	124
92	比氣	(下館二)	0	若松	(岩瀬)	125
93	横田	(水戸工)	1	高橋	(茨城)	126
94	櫻井	(常総)	0	畠山	(桜ノ牧)	127
95	藤田	(水城)	0	松村	(清真)	128
96	平石	(下館工)	2	佐々木	(紫水)	129
97	宗像	(土浦一)	1	高橋	(科技)	130
98	原田	(銚田一)	1	木村	(岩日)	131

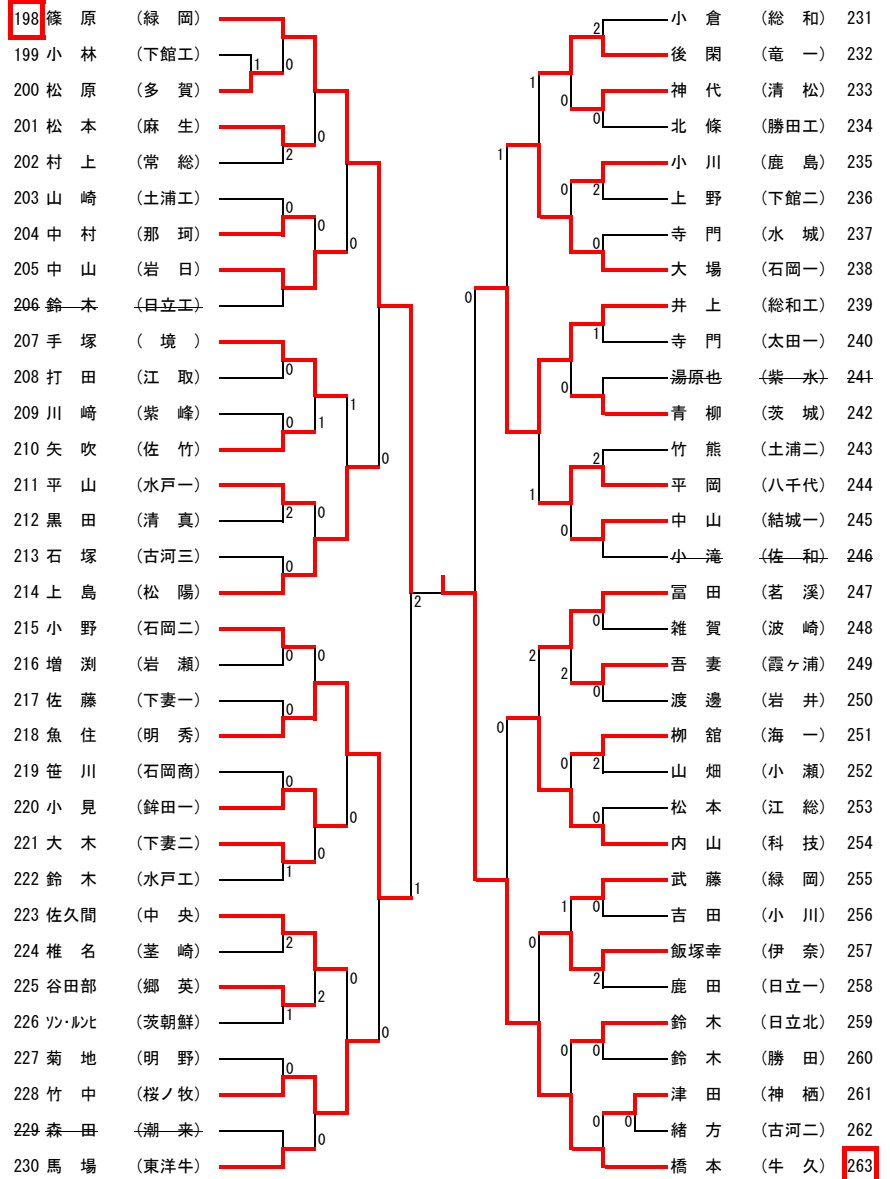
平成22年度茨城県高校卓球新人(個人)戦大会
平成23年2月4日・5日
霞ヶ浦文化体育会館

男子シングルス (3)



平成22年度茨城県高校卓球新人(個人)戦大会
平成23年2月4日・5日
霞ヶ浦文化体育会館

男子シングルス (4)



女子シングルス (1)

1	中本 (明秀)	藤川 (下館二)	38
2	服一部 (下妻一)	山本 (鉾田二)	39
3	須田 (江総)	宇津野 (水戸商)	40
4	松永 (三和)	沼崎 (松陽)	41
5	石井 (笠間)	佐々木 (郷英)	42
6	安 (大成)	田中 (那珂湊)	43
7	伊橋 (波崎)	大沼 (日立商)	44
8	茂木 (竜二)	粟野 (江取)	45
9	殿塚 (下妻二)	杉山詩 (下妻一)	46
10	草間 (八千代)	小室 (柳川)	47
11	舟木 (水戸商)	阿久津 (古河二)	48
12	伊藤 (鉾田二)	吉村 (太田一)	49
13	熊崎 (取手一)	川和田 (水戸二)	50
14	堀江 (古河三)	小室 (佐和)	51
15	窪田 (多賀)	水田 (海二)	52
16	安藤千 (柳川)	大槻有 (鉾田農)	53
17	石崎 (並木)	野田 (古河一)	54
18	嵐田 (中央)	森 (牛久)	55
19	金澤 (佐和)	門井 (下妻二)	56
20	兼康 (柳川)	齋藤 (麻生)	57
21	西連地 (日立商)	和智 (那珂)	58
22	川井 (友部)	菅沼 (古河三)	59
23	東浦 (東洋牛)	和田 (藤代)	60
24	飯島 (下館二)	長嶋 (大成)	61
25	沼田 (郷英)	齋藤 (多賀)	62
26	磯崎 (茨高专)	小泉 (茗溪)	63
27	谷中 (岩日)	廣瀬 (土日大)	64
28	高野 (石岡一)	牧 (水戸三)	65
29	浅野 (水戸商)	鹿島 (竜二)	66
30	中山 (明野)	大久保 (波崎)	67
31	私・チキ・ヨン (茨朝鮮)	村関 (紫峰)	68
32	糟谷 (麻生)	石井 (常総)	69
33	小澤 (下館一)	齋藤 (佐竹)	70
34	綿引 (水城)	大津 (桜ノ牧)	71
35	中島 (茗溪)	古木 (岩瀬)	72
36	星野 (土浦二)	水島 (柳川)	73
37	金澤 (多賀)		

女子シングルス (2)

74	小川 (水戸一)	小林 (竜二)	110
75	安達 (鉾田農)	大島 (古河三)	111
76	七五三掛 (八千代)	佐藤 (佐和)	112
77	益子 (日立商)	大槻遥 (鉾田農)	113
78	岡田 (並木)	益子 (太田一)	114
79	渡辺 (土浦工)	染谷 (三和)	115
80	梶美 (小瀬)	助川 (石岡一)	116
81	高橋 (海二)	瀧口 (柳川)	117
82	小林宙 (郷英)	細谷 (友部)	118
83	長澤 (竜二)	古谷野 (下妻二)	119
84	増淵 (岩瀬)	大森 (中央)	120
85	熊木 (神栖)	川本 (多賀)	121
86	江幡 (水戸商)	佐藤 (水戸商)	122
87	山野辺 (下妻二)	中山 (岩瀬)	123
88	黒田 (中央)	山各 (水城)	124
89	安田 (古河二)	飯島 (鹿島)	125
90	大和田 (那珂湊)	三野輪 (勝田)	126
91	本橋 (多賀)	飯塚 (下館一)	127
92	助川 (桜ノ牧)	石田 (栄進)	128
93	柴寄 (下館二)	井上 (笠間)	129
94	本多 (柳川)	風見 (紫峰)	130
95	吉津 (牛久)	中道 (日立一)	131
96	武田 (竹園)	金子 (下館二)	132
97	高城 (那珂)	青野 (土浦二)	133
98	上杉 (松陽)	滝田 (水戸三)	134
99	寺内 (茗溪)	樋口 (柳川)	135
100	三角 (鉾田二)	秋葉 (岩井)	136
101	柳田 (明秀)	杉山明 (下妻一)	137
102	石原 (霞ヶ浦)	米木 (土日大)	138
103	佐藤 (明野)	高野 (鉾田一)	139
104	鈴木愛 (佐和)	石田 (那珂)	140
105	小園江早 (友部)	平野 (江総)	141
106	沼崎 (波崎)	鬼澤 (麻生)	142
107	荒井 (石岡一)	瀧 (多賀)	143
108	加藤 (佐竹)	長木 (大成)	144
109	山田 (下妻一)	長谷川 (岩日)	145

女子シングルス (3)

146 米澤 (竜二)		佐藤 (太田一)	182
147 高木 (麻生)	0	宮内 (波崎)	183
148 坂本 (下館一)	1	前田 (明野)	184
149 鈴木麻 (佐和)	1	中川 (岩瀬)	185
150 磯崎 (佐竹)	0	糸川 (水戸商)	186
151 ホソヅメ (茨朝鮮)	0	小林 (下妻二)	187
152 和知 (多賀)	1	浅間 (柳川)	188
153 仲田 (中央)	0	瀧ヶ崎 (石岡一)	189
154 中澤 (下妻一)	0	小宮 (那珂)	190
155 枝 (岩瀬)	0	染谷 (海二)	191
156 宮本 (友部)	1	鴨志田 (明秀)	192
157 高野 (紫峰)	0	藤咲 (水戸三)	193
158 木村 (霞ヶ浦)	2	坂上 (松陽)	194
159 穂積 (土浦二)	0	下河邊 (水城)	195
160 木村 (郷英)	W/O	柳澤 (土浦二)	196
161 磯氏 (柳川)	0	青木 (古河三)	197
162 平田 (三和)	0	下川 (鹿島)	198
163 島山 (茨高専)	0	鴨志田 (大成一)	199
164 清水 (牛久)	0	岩瀬 (下館二)	200
165 郡司 (銚田一)	2	佐藤 (中央)	201
166 重留 (竹園)	2	大島 (佐和)	202
167 設楽 (水戸商)	2	久保 (多賀)	203
168 齋藤 (茗溪)	0	染谷 (茗溪)	204
169 青地 (江総)	0	山本 (土浦一)	205
170 新井 (大成)	2	久保田 (水戸一)	206
171 木村 (日立一)	W/O	富士 (下館一)	207
172 平山 (岩日)	1	本宮 (麻生)	208
173 野村 (柳川)	1	大内 (銚田二)	209
174 星野 (明野)	0	市村 (桜ノ牧)	210
175 長野 (那珂湊)	1	西野実 (日立商)	211
176 内田 (土日大)	0	植木 (下妻一)	212
177 小沼 (銚田農)	0	梶安 (小瀬)	213
178 飯村 (八千代)	0	青木 (郷英)	214
179 渡邊 (日立商)	W/O	金久保 (古河三)	215
180 荻津 (笠間)	0	佐敷 (東洋牛)	216
181 安達 (下館二)	0	安藤美 (柳川)	217

女子シングルス (4)

218 菊池 (岩日)		吉原 (下妻一)	254
219 栗原 (土日大)	0	山崎 (中央)	255
220 飯村 (友部)	0	久保田 (水戸三)	256
221 浅野 (銚田農)	0	日向寺 (銚田二)	257
222 小澤 (佐竹)	2	竹江 (岩瀬)	258
223 川村 (竜二)	2	美野輪 (水戸二)	259
224 加部東 (水戸三)	0	川崎 (佐竹)	260
225 掛札 (並木)	0	飯島 (銚田農)	261
226 石田 (麻生)	1	瀬谷 (明野)	262
227 稲見 (下館二)	0	人見 (那珂)	263
228 牧山 (明秀)	0	星野 (下館二)	264
229 竹内 (那珂湊)	1	飯田 (石岡一)	265
230 川村 (牛久)	0	永井 (柳川)	266
231 橋本 (桜ノ牧)	0	根本 (水戸商)	267
232 秋丸 (古河三)	0	松本 (茗溪)	268
233 鹿志村 (多賀)	0	金子 (境)	269
234 藤澤 (結城一)	2	上原 (東洋牛)	270
235 鈴木 (柳川)	0	宮川 (多賀)	271
236 枝 (下妻一)	0	磯山 (古河二)	272
237 寺澤 (日立一)	0	夢沼 (常磐大)	273
238 石島 (松陽)	0	木村 (竜二)	274
239 大橋 (下館一)	2	黒澤 (多賀)	275
240 鬼澤 (水戸商)	0	山中 (三和)	276
241 柳澤 (国際大)	0	網中 (波崎)	277
242 寺田 (波崎)	0	宮田 (古河三)	278
243 松橋 (笠間)	0	永井 (土浦二)	279
244 君 (茗溪)	0	加山 (佐和)	280
245 川田 (大成)	0	片岡 (太田一)	281
246 宮内 (柳川)	1	小園江友 (友部)	282
247 前田 (石岡一)	1	矢幡 (江総)	283
248 田崎 (下妻二)	0	小暮 (下妻二)	284
249 宇津木 (銚田二)	1	石川 (八千代)	285
250 西野綾 (日立商)	0	中谷 (取手一)	286
251 石塚 (海二)	0	小林美 (郷英)	287
252 黒澤 (那珂)	0	野本 (水城)	288
253 中島 (常総)	0	加藤 (清真)	289

男子シングルス決勝リーグ戦

平成22年度 茨城県高校卓球新人戦大会

平成23年2月5日

霞ヶ浦文化体育会館

【優勝】 吉澤 駿 (岩瀬日大高校 2年)

Aリーグ	1 吉澤 (岩日)	131 木村 (岩日)	132 羽賀 (牛久)	263 橋本 (牛久)	P	勝敗	順位
1 吉澤 (岩日)		11-4 11-6 11-4	11-9 11-8 11-7	11-5 10-12 11-7 11-5	6	3-0	1
131 木村 (岩日)	0		12-10 6-11 11-3 4-11 11-9	0	4	1-2	4 <small>3/5</small>
132 羽賀 (牛久)	0	2		14-12 11-7 11-6	4	1-2	2 <small>5/3</small>
263 橋本 (牛久)	1	11-9 11-5 11-9	0		4	1-2	3 <small>3/3</small>

※2位～4位は得失ゲーム率による。

Bリーグ	264 伊丹 (岩日)	341 和田 (水戸農)	395 矢須 (明秀)	525 五來 (日立工)	P	勝敗	順位
264 伊丹 (岩日)		11-9 11-9 9-11 8-11 11-6	11-6 11-3 11-7	9-11 11-7 11-4 11-8	6	3-0	1
341 和田 (水戸農)	2		11-5 11-9 2-11 12-10	2	4	1-2	3
395 矢須 (明秀)	0	1		1	3	0-3	4
525 五來 (日立工)	1	6-11 9-11 11-9 14-12 11-8	5-11 11-5 11-5 11-8		5	2-1	2

【決勝】

1 吉澤 (岩日)	11-7 11-4 11-9
-----------------	----------------------

264 伊丹 (岩日)

【3位決定】

132 羽賀 (牛久)	11-13 11-4 11-8 9-11 11-4
-------------------	---------------------------------------

525 五來 (日立工)

【5位決定】

263 橋本 (牛久)	11-7 9-11 6-11 11-7 11-7
-------------------	--------------------------------------

341 和田 (水戸農)

【7位決定】

131 木村 (岩日)	12-10 6-11 11-7 11-9
-------------------	-------------------------------

395 矢須 (明秀)

平成22年度第38回全国高等学校選抜卓球大会：平成23年3月26日(土)～28日(月)

会場：愛知県 愛知県立体育館

男子シングルス 五來 卓幸(日立工業高校2年)

参加資格：平成22年度新人戦(学校対抗1, 2位) および全国大会出場者経験者以外

女子シングルス決勝リーグ戦

平成22年度 茨城県高校卓球新人戦大会

平成23年2月6日

霞ヶ浦文化体育会館

【優勝】 加藤 志歩 (清真学園高校 2年)

Aリーグ	37 金澤 (多賀)	65 牧 (水戸三)	101 柳田 (明秀)	131 中道 (日立一)	P	勝敗	順位
37 金澤 (多賀)		1	14-12 11-8 8-11 8-11 12-10	11-9 11-7 11-2	5	2-1	2
65 牧 (水戸三)	8-11 12-10 11-6 11-3		7-11 5-11 12-10 11-4 11-9	11-1 11-9 11-9	6	3-0	1
101 柳田 (明秀)	2	2		12-10 8-11 11-6 11-7	4	1-2	3
131 中道 (日立一)	0	0	1		3	0-3	4

Bリーグ	181 安達 (下館二)	182 佐藤 (太田一)	235 鈴木 (柳川)	289 加藤 (清真)	P	勝敗	順位
181 安達 (下館二)		1	1	0	3	0-3	4
182 佐藤 (太田一)	11-7 11-9 9-11 11-2		8-11 14-12 11-9 11-6	0	5	2-1	2
235 鈴木 (柳川)	11-9 12-10 8-11 11-6	1		0	4	1-2	3
289 加藤 (清真)	11-4 11-5 11-5	11-5 11-6 11-7	11-4 11-7 11-6		6	3-0	1

【決勝】

289 加藤 (清真)	13-11 11-7 11-6
-------------------	-----------------------

65 牧 (水戸三)

182 佐藤 (太田一)

【3位決定】

11-8 13-15 11-5 8-11 12-10
--

37 金澤 (多賀)

【5位決定】

235 鈴木 (柳川)	11-5 3-11 13-11 11-9
-------------------	-------------------------------

101 柳田 (明秀)

181 安達 (下館二)

【7位決定】

11-8 10-12 12-10 11-8

131 中道 (日立一)

平成22年度第38回全国高等学校選抜卓球大会：平成23年3月26日(土)～28日(月)

会場：愛知県 愛知県立体育館

女子シングルス 加藤 志歩 (清真学園高校 2年)

参加資格：平成22年度新人戦(学校対抗1, 2位)および全国大会出場者経験者以外

ダブルス決勝リーグ戦

平成22年度 茨城県高校卓球新人戦大会
平成23年2月4日, 5日
霞ヶ浦文化体育会館

男子	1 伊丹 吉澤 (岩瀬日大)	59 野々村 松岡 (牛久)	138 魚住 黒羽 (明秀日立)	232 橋本 堀越 (牛久)	P	勝敗	順位
1 伊丹 吉澤 (岩瀬日大)		8-11 11-8 11-9 11-7	11-4 11-5 8-11 11-7	11-7 11-9 8-11 11-6	6	3-0	1
59 野々村 松岡 (牛久)	1		6-11 11-9 11-2 11-6	1	4	1-2	3
138 魚住 黒羽 (明秀日立)	1	1		11-9 3-11 9-11 11-6 11-9	4	1-2	4
232 橋本 堀越 (牛久)	1	11-7 6-11 11-7 11-6	2		4	1-2	2

※2位～4位は得失ゲーム率による。

【優勝】 伊丹・吉澤(岩瀬日大)

女子	1 鈴木 安藤美 (柳川)	46 佐藤 吉村 (太田一)	62 柳田 中本 (明秀)	122 枝 中澤 (下妻一)	P	勝敗	順位
1 鈴木 安藤美 (柳川)		2	12-10 11-3 2-11 3-11 11-6	13-11 11-8 17-15	5	2-1	2
46 佐藤 吉村 (太田一)	11-4 7-11 11-4 8-11 11-4		1	5-11 9-11 11-8 11-5 13-11	5	2-1	3
62 柳田 中本 (明秀)	2	5-11 11-8 11-6 11-9		11-5 8-11 16-14 11-4	5	2-1	1
122 枝 中澤 (下妻一)	0	2	1		3	0-3	4

※1位～3位は得失ゲーム率による。

【優勝】 柳田・中本(明秀日立)