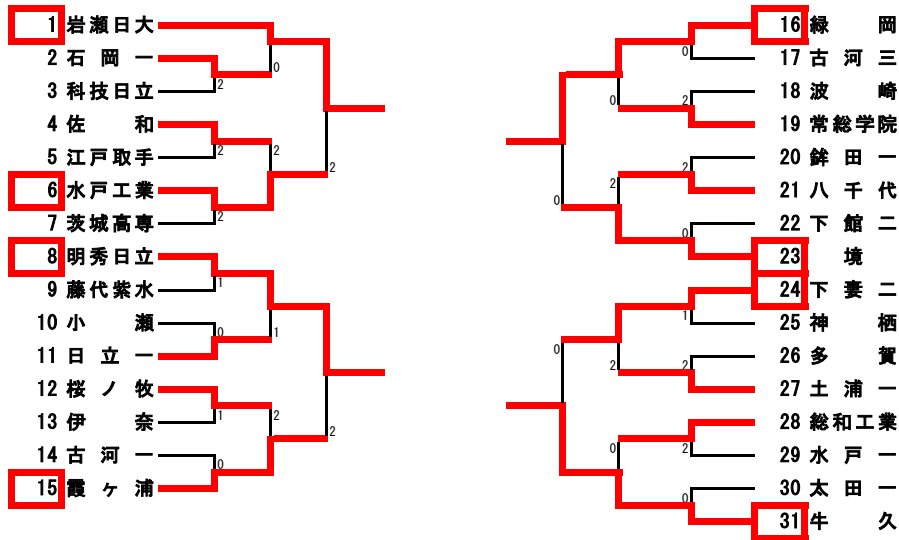


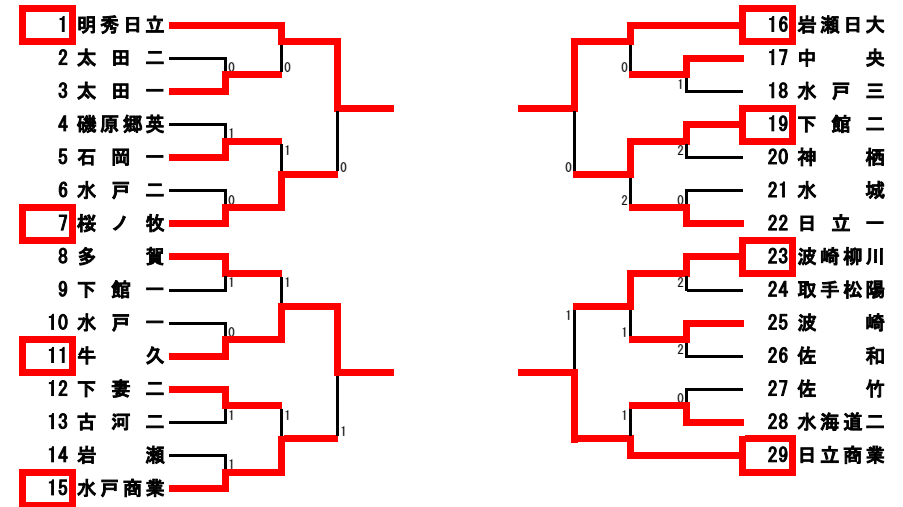
平成24年度 全国高校卓球大会茨城県予選会

平成24年6月14日(木), 15日(金)
霞ヶ浦文化体育会館

男子学校対抗



女子学校対抗



決勝リーグ	岩日	明秀	緑岡	牛久	勝敗	P	順位
岩瀬日大	△	③	③	2	2-1	5	2
明秀日立	1	△	2	0	0-3	3	4
緑岡	1	③	△	0	1-2	4	3
牛久	③	③	③	△	3-0	6	1

決勝リーグ	明秀	牛久	岩日	日商	勝敗	P	順位
明秀日立	△	③	③	③	3-0	6	1
牛久	0	△	2	0	0-3	3	4
岩瀬日大	0	③	△	0	1-2	4	3
日立商業	1	③	③	△	2-1	5	2

8リーグ	水工	霞浦	境	妻二	勝敗	P	順位
水戸工業	△	0	③	2	1-2	4	3
霞ヶ浦	③	△	③	③	3-0	6	1
境	2	1	△	③	1-2	4	2
下妻二	③	0	0	△	1-2	4	4

5/5=1.0
5/3=1.7
3/5=0.6

8リーグ	桜牧	水商	館二	柳川	勝敗	P	順位
桜ノ牧	△	③	2	2	1-2	4	3
水戸商業	2	△	0	2	0-3	3	4
下館二	③	③	△	2	2-1	5	2
波崎柳川	③	③	③	△	3-0	6	1

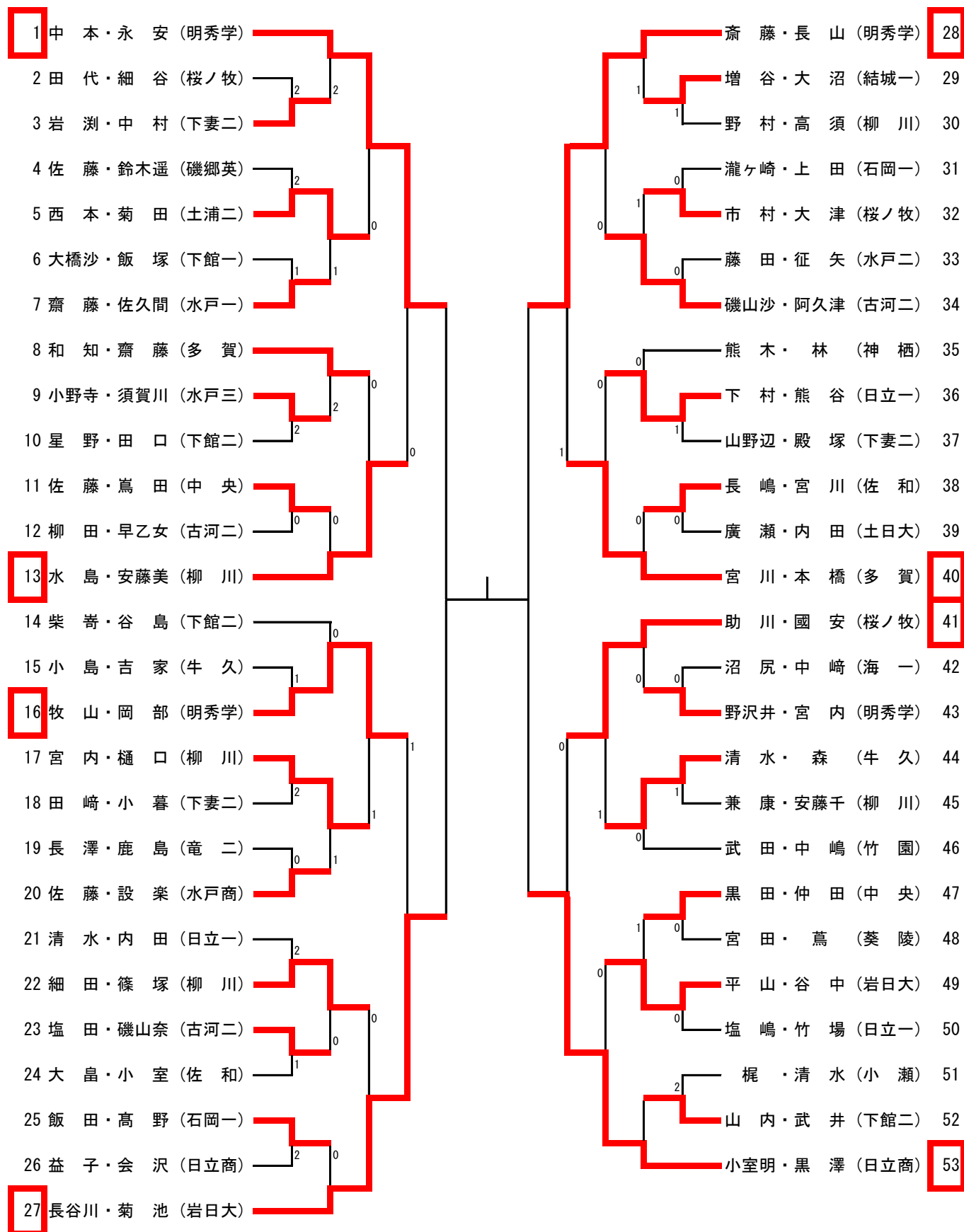
※2~4位は得失マツチ率による。

平成24年度 全国高等学校総合体育大会卓球競技大会
日程：7月31日(火)~8月5日(日) 会場：長野県ホワイトリング
学校対抗は男女とも上位1チームが出場する。

男子ダブルス

1	木村・友部 (岩日大)		木下・大友 (明秀学)	30						
2	湯原也・湯原巳 (紫水)	0	友部・野上 (桜ノ牧)	31						
3	佐藤・石井 (佐和)		1	平間・石山 (常総)	32					
4	赤間・大木 (下妻二)		2	須加野・岡部 (鉾田一)	33					
5	谷口・岡野 (牛久)	0	0	百田・目黒 (日立一)	34					
6	栃木・相田 (緑岡)	2	1	0	中道・関口 (小瀬)	35				
7	福田・水野 (明秀学)			0	阿部・根本 (岩日大)	36				
8	酒井・吾妻 (霞ヶ浦)	2			箕口・坂場 (緑岡)	37				
9	平野・津田 (神栖)		1	1	石川・白土 (霞ヶ浦)	38				
10	竹中・大金 (桜ノ牧)	0	0		池崎・小島 (太田一)	39				
11	小松・柳橋 (古河三)	0	2		2	山中・小林 (境)	40			
12	関・小林 (下妻一)					鈴木・横田 (水戸工)	41			
13	足立・古川 (清松)	0	0		1	0	飯島・越藤 (八千代)	42		
14	斉藤拓・宗像 (土浦一)	1					青木・井上 (牛久)	43		
15	白井・増田 (茨高専)						平沼・菅原 (岩日大)	44		
16	羽賀・平野 (牛久)		2		2		吉永・佐藤拓 (土浦一)	45		
17	中山・新井 (岩日大)	1	0		1		皆川・高田 (水戸工)	46		
18	森・小田部 (太田一)						2	平栗・大金 (明秀学)	47	
19	一毛康・一毛大 (茨城)	2			1			森・入江 (八千代)	48	
20	田口・芝 (鉾田一)		0					小林・小滝 (佐和)	49	
21	田中・寺村 (江取)	2	2		0			穴見・栗山 (鉾田二)	50	
22	鈴木・水田 (境)							塩野・石澤 (緑岡)	51	
23	中川・永野 (松陽)	2			0			横田・相本 (神栖)	52	
24	中沢・矢作 (水戸工)				0	2		望月・石塚 (古河三)	53	
25	柿沼・大里 (八千代)	2	0		0			松山・相原 (藤代)	54	
26	内山・藤久 (科技)				2			2	寺田・鈴木 (下妻二)	55
27	小見・山口 (岩日大)				2				塙・大高 (多賀)	56
28	伊藤・草野弘 (麻生)	0	0		2				荒井・久津見 (霞ヶ浦)	57
29	内堀・山屋 (緑岡)		2							

女子ダブルス



男子

決勝リーグ	木村・友部	羽賀・平野	青木・井上	小林・小滝	勝敗	P	順位
1 木村 友部 (岩瀬日大)		14-12 4-11 10-12 11-7 11-9	11-9 11-3 11-5	11-9 12-10 8-11 11-6	3-0	6	1
16 羽賀 平野 (牛久)	2		11-5 11-4 11-2	15-17 11-5 12-10 11-9	2-1	5	2
43 青木 井上 (牛久)	0	0		0	0-3	3	4
49 小林 小滝 (佐和)	1	1	11-9 12-10 12-10		1-2	4	3

優勝 木村 優太 (3年)
友部 昂宏 (3年)
(岩瀬日大)

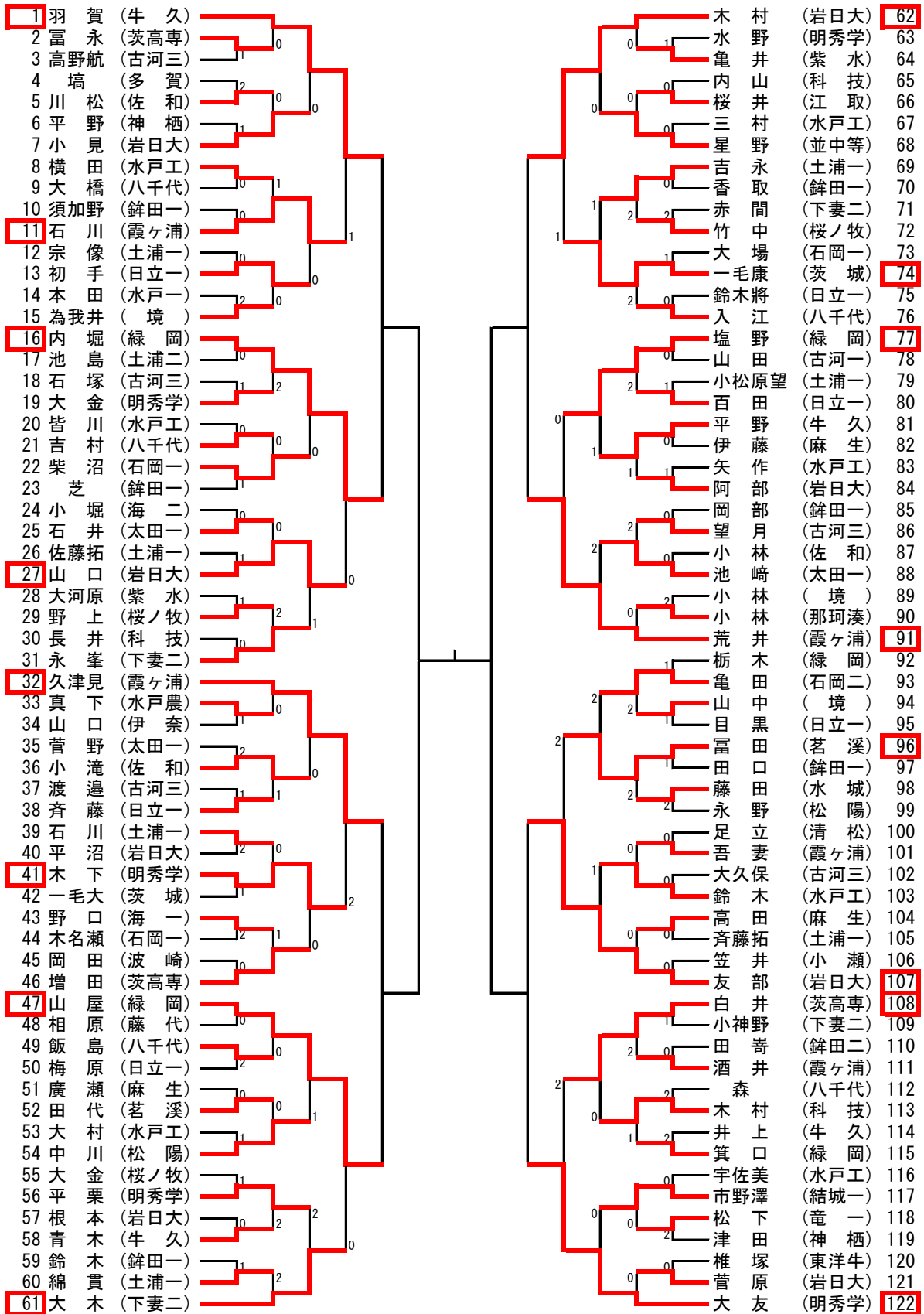
女子

決勝リーグ	中本・永安	長谷川・菊池	齋藤・長山	小室・黒澤	勝敗	P	順位
1 中本 永安 (明秀日立)		11-9 12-10 9-11 11-7	11-2 8-11 11-9 6-11 11-8	8-11 11-8 11-7 11-8	3-0	6	1
27 長谷川 菊池 (岩瀬日大)	1		11-2 11-5 10-12 11-6	12-10 11-9 11-9	2-1	5	2
28 齋藤 長山 (明秀日立)	2	1		0	0-3	3	4
53 小室 黒澤 (日立商業)	1	0	11-5 16-14 11-7		1-2	4	3

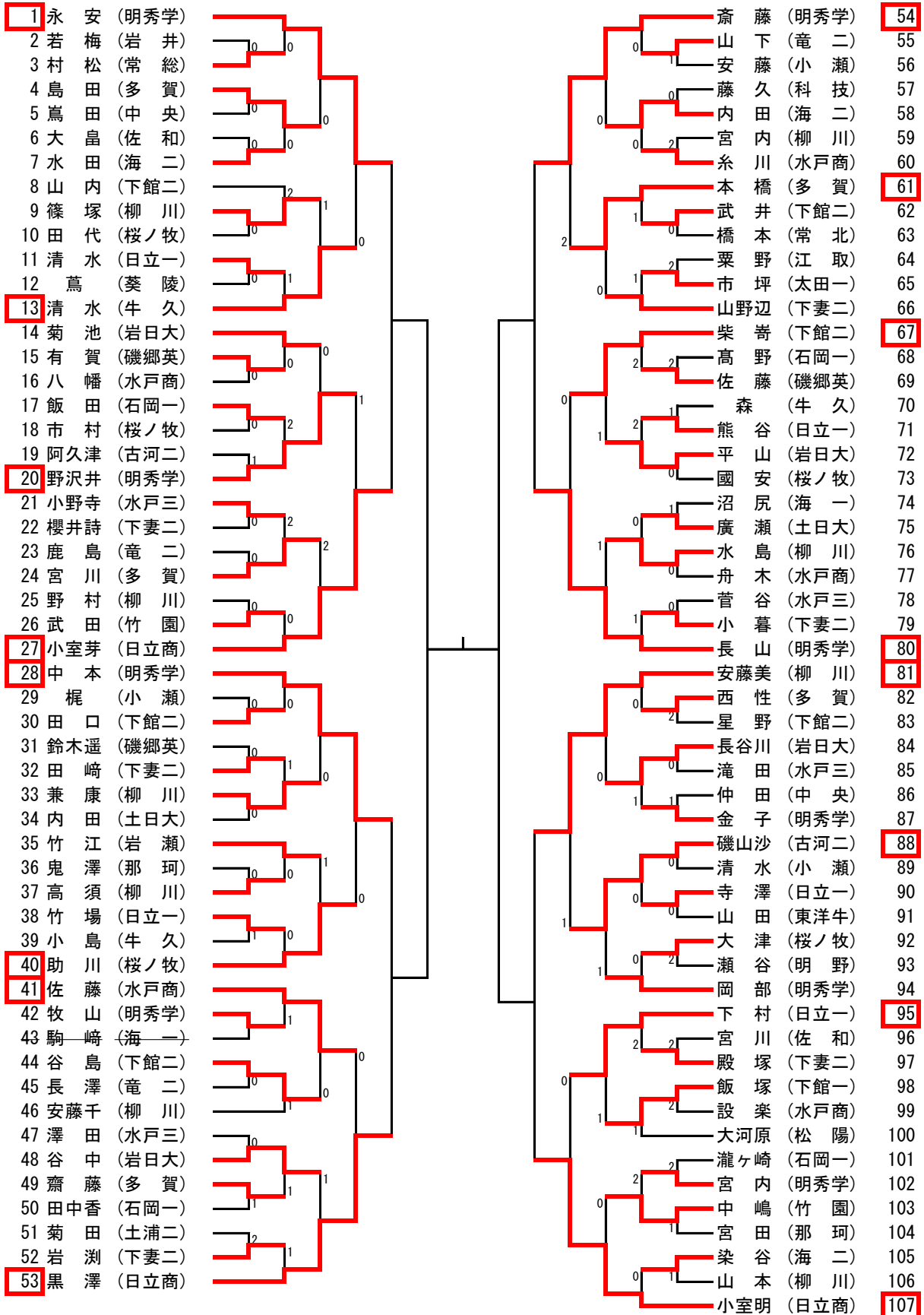
優勝 中本 梨花 (3年)
永安 佳乃 (3年)
(明秀日立)

平成24年度 全国高等学校総合体育大会卓球競技大会
日程：7月31日(火)～8月5日(日) 会場：長野県ホワイティング
ダブルスは男女とも上位2組が出場する。

男子シングルス



女子シングルス



男子

A	羽賀	内堀	久津見	山屋	勝敗	P	順位
1 羽賀 (牛久)		11-6 15-13 11-5	11-9 13-11 11-7	11-8 8-11 11-6 14-12	3-0	6	1
16 内堀 (緑岡)	0		11-9 8-11 11-5 11-7	1	1-2	4	3
32 久津見 (霞ヶ浦)	0	1		6-11 12-10 13-11 11-9	1-2	4	4
47 山屋 (緑岡)	1	11-7 8-11 12-10 11-8	1		1-2	4	2

※ 2位~4位は得失ポイント率による

B	木村	荒井	友部	大友	勝敗	P	順位
62 木村 (岩瀬日大)		11-5 11-7 11-8	6-11 9-11 11-7 11-9	1	2-1	5	2
91 荒井 (霞ヶ浦)	0		11-5 13-11 11-9	0	1-2	4	3
107 友部 (岩瀬日大)	2	0		11-7 11-6 11-7	1-2	4	4
122 大友 (明秀日立)	10-12 11-5 11-7 11-8	11-9 11-8 11-8	0		2-1	5	1

※ 1位・2位、3位・4位は直接対決による

【決勝】

11-9	122
11-8	大友
11-9	(明秀日立)
1	
羽賀	
(牛久)	

【3位決定】

7-11	62
11-9	木村
6-11	(岩瀬日大)
47	
山屋	
(緑岡)	

【5位決定】

8-11	91
11-5	荒井
11-4	(霞ヶ浦)
16	
内堀	
(緑岡)	

【7位決定】

11-9	107
6-11	友部
11-4	(岩瀬日大)
32	
久津見	
(霞ヶ浦)	

【優勝】 羽賀 昭太（3年）（牛久）

女子

A	永安	小室芽	中本	黒澤	勝敗	P	順位
1 永安 (明秀日立)		11-3 12-14 11-9 11-6	12-10 11-9 10-12 11-7	11-5 11-7 11-8	3-0	6	1
27 小室芽 (日立商業)	1		2	1	0-3	3	4
28 中本 (明秀日立)	1	11-5 11-2 10-12 9-11 11-2		14-12 11-9 11-5	2-1	5	2
53 黒澤 (日立商業)	0	11-1 11-7 9-11 11-4	0		1-2	4	3

B	斎藤	長山	安藤美	小室明	勝敗	P	順位
54 斎藤 (明秀日立)		2	11-2 11-8 11-5	7-11 11-8 11-7 11-9	2-1	5	2
80 長山 (明秀日立)	11-9 8-11 11-8 8-11 11-9		9-11 12-10 11-6 11-7	11-3 9-11 11-8 12-10	3-0	6	1
81 安藤美 (波崎柳川)	0	1		1	0-3	3	4
107 小室明 (日立商業)	1	1	15-13 11-3 6-11 11-7		1-2	4	3

【決勝】

5-11	80
11-8	長山
11-8	(明秀日立)
1	
永安	
(明秀日立)	

【3位決定】

16-14	28
12-10	中本
11-7	(明秀日立)
54	
斎藤	
(明秀日立)	

【5位決定】

11-7	107
12-10	小室明
11-4	(日立商業)
53	
黒澤	
(日立商業)	

【7位決定】

8-11	27
9-11	小室芽
11-7	(日立商業)
81	
安藤美	
(波崎柳川)	

【優勝】 永安 佳乃（3年）（明秀日立）

平成24年度 全国高等学校総合体育大会卓球競技大会
日程：7月31日(火)～8月5日(日) 会場：長野県ホワイトリング
シングルスは男女とも上位5名が出場する。