

平成24年度全日本卓球選手権大会ジュニアの部茨城県予選会
 平成24年9月22日(土), 23日(日)
 筑西市下館総合体育会館

男子シングルス (1)

1	大友 (明秀学)					石川 (霞ヶ浦)	64
2	小沼 (桜ノ牧)					大和田 (古河三)	65
3	荒井 (手代木中)					坂本 (水戸工)	66
4	齋藤 (つくば明光)					平塚 (美和中)	67
5	長濱悠 (古河三)					石川村 (科 技)	68
6	清水 (佐 和)					木村田 (ファイブス)	69
7	矢藤 (竹園東中)					寺村大 (下妻二)	70
8	野口 (鹿野中)					大金津 (桜ノ牧)	71
9	岡寄 (美野里中)					大生井 (瑞竜中)	72
10	生井 (下館二)					市毛 (下館工)	73
11	梶山 (土浦三中)					市毛 (東海中)	74
12	黒川 (結城南中)					野村 (八千代)	75
13	大森 (多 賀)					野村 (鹿 島)	76
14	市野澤 (結城一)					清水水 (石岡一)	77
15	田中 (勝田三中)					下田 (多 賀)	78
16	平間 (常 総)					吉大村 (土浦一)	79
17	山崎 (千波中)					大村金 (明秀学)	80
18	菊池 (東海Jr)					ジョーヤ (つくば明光)	81
19	松戸 (竹 園)					野上 (下妻二)	82
20	岡部 (鉾田一)					富永 (茨高専)	83
21	柴田大 (日立一)					小見岡 (岩日大)	84
22	大村 (水戸工)					松岡 (竜 一)	85
23	吉小村 (八千代)					中山沢 (清真中)	86
24	小林 (那珂湊)					山崎 (取手二中)	87
25	佐藤 (下妻二)					長谷川 (波崎二中)	88
26	林 (東洋牛)					染谷 (境)	89
27	鈴木木 (十王中)					相関田 (緑 岡)	90
28	鎌野 (江 取)					関倉 (小 瀬)	91
29	鹿野 (三和中)					入山 (日立北)	92
30	鈴木 (波 崎)					水島 (海 二)	93
31	窪 (日立大沼)					為我井 (波崎三中)	94
32	阿部 (岩日大)					吉永 (境)	95
33	諸橋 (石岡一)					永野 (並木中)	96
34	相川 (藤代卓信会)					浅村 (潮来一中)	97
35	小室 (勝田工)					野田 (桜ノ牧)	98
36	浅野 (三 和)					鈴木俊 (水戸一)	99
37	廣瀬 (土日中等)					岡 (東海中)	100
38	高木 (多 賀)					古谷野 (岩 瀬)	101
39	長木 (東海南中)					斉藤 (日立一)	102
40	長濱秀 (古河三)					一毛 (茨 城)	103
41	洲鎌 (波崎三中)					永野 (松 陽)	104
42	石井 (太田一)					菅野 (太田一)	105
43	竹ノ内 (水戸一)					新村 (岩日大)	106
44	岡山 (球友Jr)					中村 (下妻二)	107
45	鈴木 (八千代)					宇佐美 (水戸工)	108
46	綿貫 (土浦一)					山田 (小絹中)	109
47	栃木 (緑 岡)					林 (十王中)	110
48	栗山 (鉾田二)					大森 (石下中)	111
49	高野 (下妻二)					田中 (柳 川)	112
50	関 (科 技)					中村 (田彦中)	113
51	吉葉林 (笠間中)					中藤 (多 賀)	114
52	小林 (総和工)					小松崎 (佐 和)	115
53	杉本 (十王中)					洪谷 (東洋牛)	116
54	野崎 (紫 水)					三村 (東海Jr)	117
55	平林 (田彦中)					大久保 (古河三)	118
56	小堤 (神栖四中)					佐藤 (科 技)	119
57	宮田 (牛 久)					莊司 (緑 岡)	120
58	佐々木 (古河一)					染谷亮 (伊 奈)	121
59	齋藤 (水戸工)					小久保 (玉 工)	122
60	粟井 (境)					松本 (並木中等)	123
61	根本 (桜ノ牧)					川井 (日立商)	124
62	坂本 (日立一)					川崎 (泉丘中)	125
63	飯村卓 (東海中)						

男子シングルス (2)

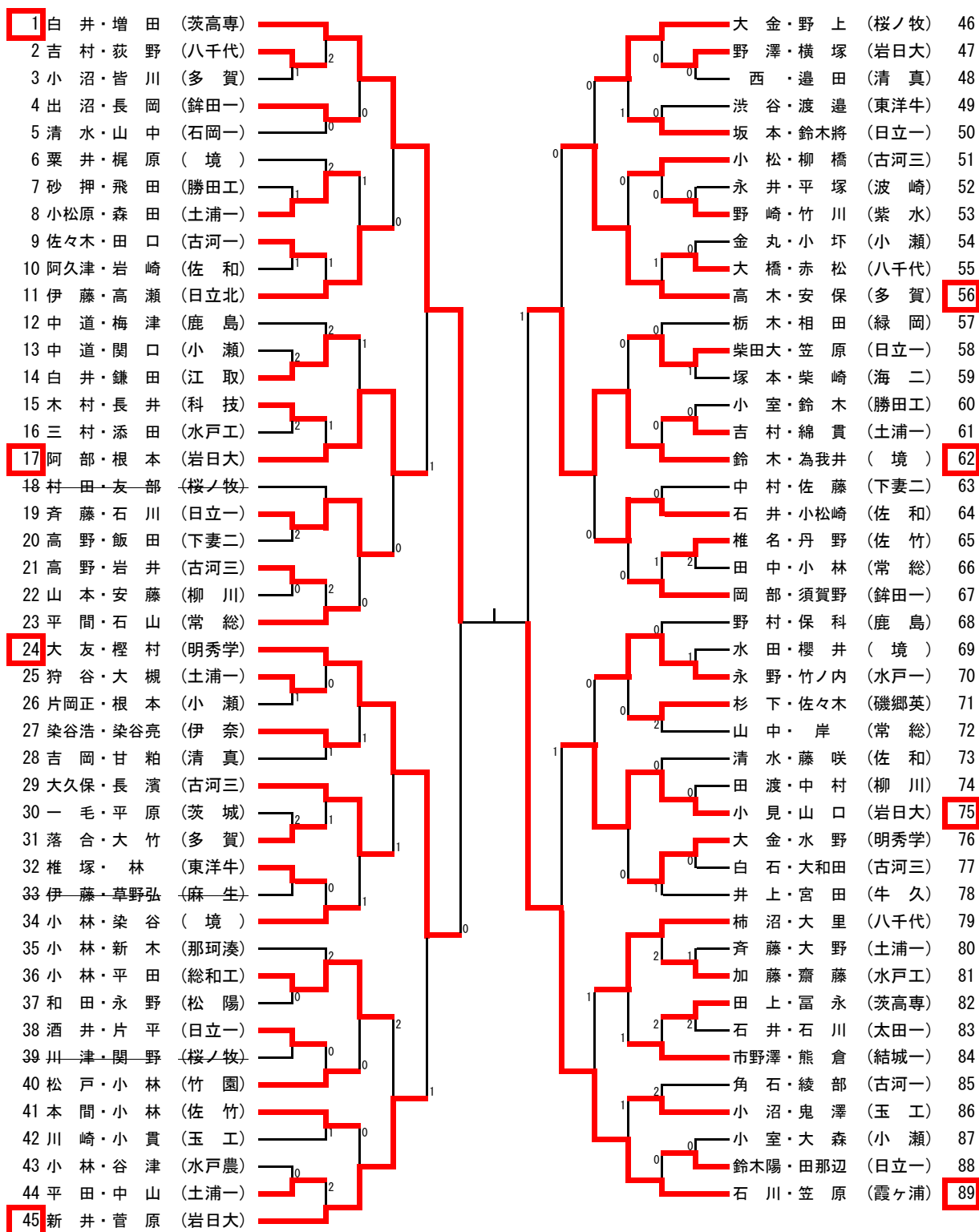
126	荒田	(泉丘中)			山口	(岩日大)	188
127	柴田	(多賀)			山関	(水戸一)	189
128	新保	(下館一)			舟木	(波崎二中)	190
129	岡田	(東洋牛)			宮本	(竜一)	191
130	小原	(清真)			出澤	(日立大沼)	192
131	清水	(水戸工)			丸瀬	(友部中)	193
132	鈴木	(下妻二)			石川	(太田一)	194
133	藤咲	(佐和)			野上	(桜ノ牧)	195
134	松原	(土浦一)			塚本	(海二)	196
135	平沼	(波崎三中)			石山	(常総)	197
136	藤貴	(古河一)			倉山	(十王中)	198
137	平田	(総和工)			鈴木	(境)	199
138	杉下	(磯郷英)			澤金	(水戸商)	200
139	小林	(流山7ストローク)			芳賀	(取手二中)	201
140	大月	(勝田工)			平林	(東海Jr)	202
141	根本	(岩日大)			椎塚	(東洋牛)	203
142	新木	(那珂湊)			小松	(古河三)	204
143	山下	(つくば明光)			生田	(球友Jr)	205
144	寺崎	(河内中)			皆川	(多賀)	206
145	木村	(科技)			本多	(波崎三中)	207
146	竹之内	(取手二中)			小久保	(総和北中)	208
147	中道	(小瀬)			川俣	(緑岡)	209
148	水田	(境)			伊藤	(日立北)	210
149	片平	(日立一)			長田	(守愛宕中)	211
150	荒木	(土浦三中)			沼井	(八千代)	212
151	大江	(八千代)			長三	(科技)	213
152	江幡	(緑岡)			井田	(附属中)	214
153	大場	(玉工)			吉原	(下妻二)	215
154	岩井	(古河三)			岡田	(波崎)	216
155	庄司	(太田一)			寺門	(那珂湊)	217
156	井上	(牛久)			白仁	(日高中)	218
157	長山	(東海中)			増田	(茨高専)	219
158	宮田	(緑岡)			小川	(結城一)	220
159	保科	(鹿島)			鈴木	(三和中)	221
160	荻野	(八千代)			高薮	(並木中等)	222
161	石井	(桜ノ牧)			高沼	(大久保中)	223
162	高野	(古河三)			神賀	(土中等)	224
163	笠原	(霞ヶ浦)			小三	(境)	225
164	高瀬	(日立北)			林村	(水戸工)	226
165	宮沢	(波崎三中)			安保	(多賀)	227
166	椎名	(佐竹)			飯村	(東海中)	228
167	永野	(水戸一)			柳橋	(古河三)	229
168	山本	(柳川)			海老澤	(石岡一)	230
169	鎌上	(十王中)			佐藤	(田彦中)	231
170	井上	(竜一)			横村	(明秀学)	232
171	菅原	(岩日大)			榎塚	(岩日大)	233
172	水野	(明秀学)			青山	(神栖四中)	234
173	星野	(並中等)			江連	(下妻二)	235
174	笠原	(日立一)			岩崎	(那珂一中)	236
175	茂木	(波崎)			赤根	(土浦一)	237
176	石井	(佐和)			谷岡	(清真)	238
177	安齋	(東海中)			川松	(清水)	239
178	齋藤	(石岡一)			川松	(佐和)	240
179	添田	(水戸工)			湯田	(竹園東中)	241
180	山田	(古河三)			長峯	(日立一)	242
181	弓野	(中根台中)			室井	(日立商)	243
182	佐川	(高萩中)			和田	(松陽)	244
183	高木	(水戸葵Jr)			村林	(岩瀬西中)	245
184	高木	(岩井中)			中山	(桜ノ牧)	246
185	白井	(江取)			山崎	(柳川)	247
186	飯田	(下妻二)			木村	(古河一中)	248
187	白井	(茨高専)			吉村	(東海中)	249

平成24年度全日本卓球選手権大会ジュニアの部茨城県予選会
 平成24年9月22日(土), 23日(日)
 筑西市下館総合体育会館

女子シングルス (1)

1	黒澤 (日立商)				菊池 (東海南中)	52
2	安喰 (古河二)				箱守 (下妻二)	53
3	山崎 (那珂湊)	0			鈴木 (磯原中)	54
4	鳶 (佐野中)				橋場 (土浦一)	55
5	外岡 (双葉台中)	0			大谷 (附属中)	56
6	石塚 (紫峰)				鈴木遥 (磯郷英)	57
7	高根 (下根中)	1			塩田 (古河二)	58
8	福田 (多賀)				沼尻 (海一)	59
9	小沼 (大成)	1			宇山 (千代田中)	60
10	前田 (取手二中)				塙 (友部中)	61
11	穂積 (鉾田二)				長嶋 (佐和)	62
12	鈴木 (北茨常北中)	0			大森 (日立一)	63
13	櫻井詩 (下妻二)				林 (神栖)	64
14	山田 (東洋牛)				山内 (下館二)	65
15	綾部 (古河一)	1			折笠瑞 (球友Jr)	66
16	小野寺 (水戸三)				金川 (日立二)	67
17	田谷 (下館二)	1			大河原 (松陽)	68
18	須黒 (東海Jr)				瀧本 (岩瀬)	69
19	桐生 (泉丘中)				橋本 (勝田三中)	70
20	吉家 (牛久)	0			内田 (海二)	71
21	高須 (柳川)				竹内 (泉丘中)	72
22	金子 (明秀学)	1			西性 (多賀)	73
23	原 (桃山中)				中川 (藤代南中)	74
24	八幡 (水戸商)				猿田 (神栖四中)	75
25	関 (小絹中)				藤久 (科技)	76
26	野沢井 (明秀学)				田代 (桜ノ牧)	77
27	塙 (美野里中)	2			出澤 (日立大沼)	78
28	若林 (岩瀬)				萱場 (牛久)	79
29	増谷 (結城一)				村野 (日立商)	80
30	田中真 (石岡一)	0			広田 (水戸三)	81
31	塚田は (日立大沼)	0			市坪 (太田一)	82
32	須之内 (波崎三中)				大森 (三和中)	83
33	米満 (藤代卓信会)				保立 (柳川)	84
34	石崎榛 (御前山中)	1			岡山 (大宮中)	85
35	斉藤 (下妻二)				飯田 (下館一)	86
36	会沢 (日立商)				山下 (並木中)	87
37	菅谷 (水戸三)	0			清水 (日立一)	88
38	村松 (常総)	0			三村 (東海Jr)	89
39	永井 (峰山中)				谷島 (下館二)	90
40	生田目 (飯富中)				鳶 (葵陵)	91
41	山田 (八千代)	1			小川夕 (下妻二)	92
42	高橋 (磯原中)				囃子 (竹園東中)	93
43	鈴木 (藤代南中)	0			下山田 (中郷中)	94
44	田口 (下館二)				昆野楓 (下館西中)	95
45	吉田 (日立一)				富川江 (藤代中)	96
46	梶山 (佐和)				中村 (小絹中)	97
47	下条 (岩瀬西中)	0			寺門 (東海南中)	98
48	野村 (柳川)	0			磯山 (古河二)	99
49	野口 (土浦一)	0			相原 (鹿島)	100
50	田口 (坂本中)	0			佐々木 (水戸一)	101
51	安藤 (東海南中)				濱家 (常総)	102
					長山 (明秀学)	103

男子ダブルス



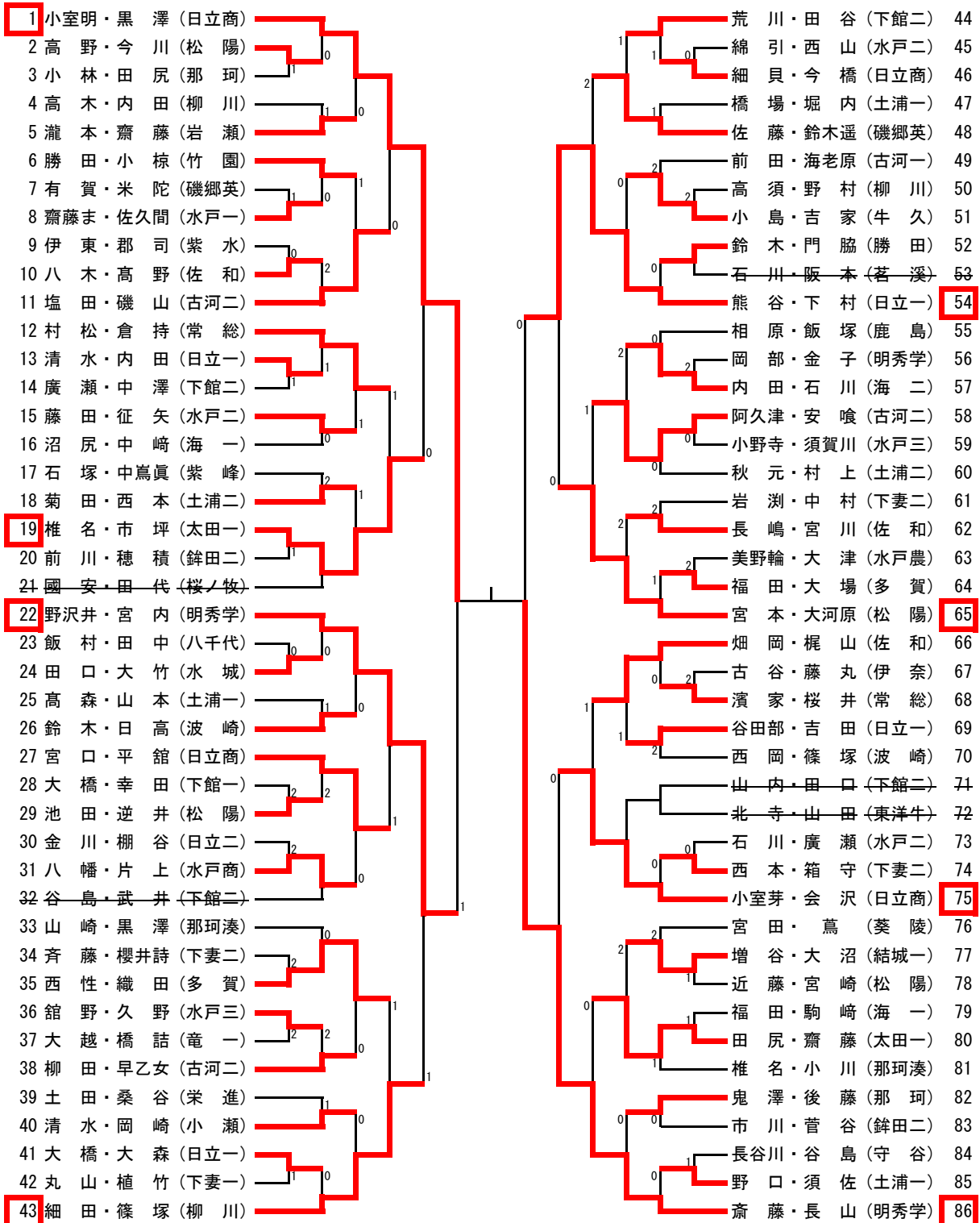
【決勝】

1	$\left. \begin{matrix} 11-6 \\ 11-9 \\ 11-9 \end{matrix} \right\}$	89
白井		石川
増田		笠原
(茨高専)		(霞ヶ浦)

【3 決】

24	$\left. \begin{matrix} 12-10 \\ 11-5 \\ 11-8 \end{matrix} \right\}$	62
大友		鈴木
樫村		為我井
(明秀学)		(境)

女子ダブルス



【決勝】

1	$\left. \begin{array}{l} 9-11 \\ 11-2 \\ 11-9 \\ 14-16 \\ 11-7 \end{array} \right\}$	86
小室明		齋藤
黒澤		長山
(日立商)		(明秀学)

【3 決】

22	$\left. \begin{array}{l} 11-9 \\ 11-4 \\ 11-6 \end{array} \right\}$	54
野沢井		熊谷
宮内		下村
(明秀学)		(日立一)

平成24年度全日本卓球選手権大会ジュニアの部茨城県予選会

男子決勝リーグ

	1 大友 (明秀学)	74 市毛 (東海中)	126 荒 (泉丘中)	249 吉村 (東海中)	P	勝敗	順位
1 大友 (明秀学)	/	9-11 11-5 11-8 11-4	1	11-5 11-6 11-5	5	2-1	2
74 市毛 (東海中)	1	/	0	1	3	0-3	4
126 荒 (泉丘中)	15-13 8-11 11-7 11-7	12-10 11-5 11-7	/	5-11 11-9 11-6 7-11 11-9	6	3-0	1
249 吉村 (東海中)	0	4-11 11-5 11-7 11-4	2	/	4	1-2	3

<男子優勝>

荒 正志 (泉丘中学校)

男子8リーグ

	63 飯村卓 (東海中)	125 川崎 (泉丘中)	171 菅原 (岩日大)	188 山口 (岩日大)	P	勝敗	順位
63 飯村卓 (東海中)	/	11-7 13-11 11-4	11-6 6-11 11-5 11-8	0	5	2-1	6
125 川崎 (泉丘中)	0	/	11-2 2-11 11-4 11-7	1	4	1-2	7
171 菅原 (岩日大)	1	1	/	1	3	0-3	8
188 山口 (岩日大)	11-6 11-8 11-9	9-11 11-4 11-4 11-8	11-2 11-6 8-11 11-5	/	6	3-0	5

* 本大会に出場できる者は上位6名

場所：代々木第一体育館 期日：平成25年1月15日(火)～20日(日)

女子決勝リーグ

	1黒澤 (日立商)	52菊池 (東海南中)	104小室明 (日立商)	156須黒 (久慈中)	P	勝敗	順位
1 黒澤 (日立商)	/	11-9 11-9 11-8	11-8 17-15 11-7	11-8 11-9 7-11 8-11 11-5	6	3-0	1
52 菊池 (東海南中)	0	/	9-11 11-9 11-8 11-9	11-9 11-4 11-5	5	2-1	2
104 小室明 (日立商)	0	1	/	1	3	0-3	4
156 須黒 (久慈中)	2	0	11-6 7-11 11-8 11-8	/	4	1-2	3

<女子優勝>

黒澤 千映美 (日立商業高校)

女子8リーグ

	26野沢井 (明秀学)	103長山 (明秀学)	130下村 (日立一)	206斎藤 (明秀学)	P	勝敗	順位
26 野沢井 (明秀学)	/	0	11-7 11-5 11-3	1	4	1-2	7
103 長山 (明秀学)	11-6 11-8 11-8	/	11-9 11-5 11-6	2	5	2-1	6
130 下村 (日立一)	0	0	/	0	3	0-3	8
206 斎藤 (明秀学)	11-4 11-7 8-11 11-2	8-11 8-11 11-7 13-11 11-4	11-6 11-3 11-9	/	6	3-0	5