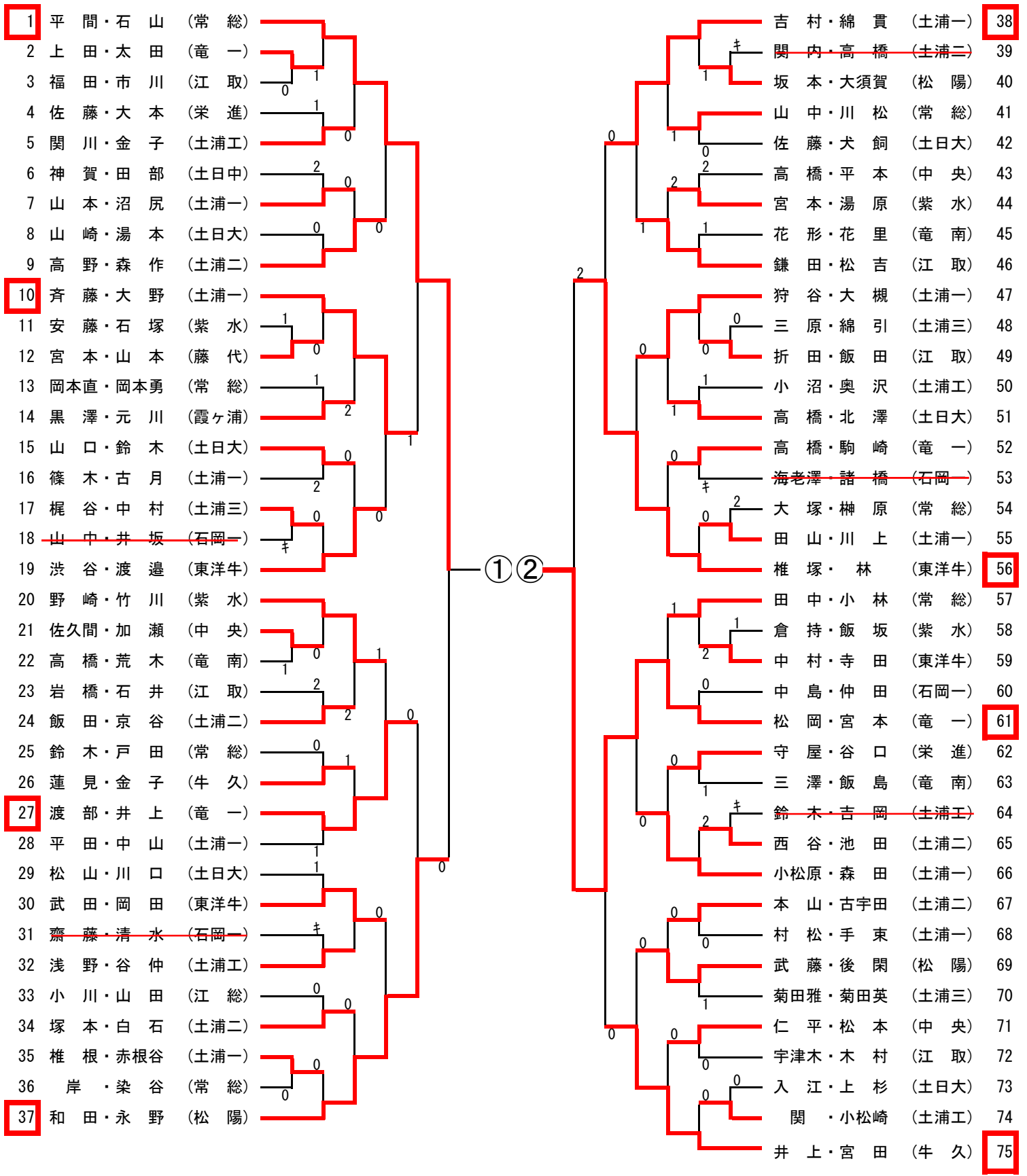


男子ダブルス



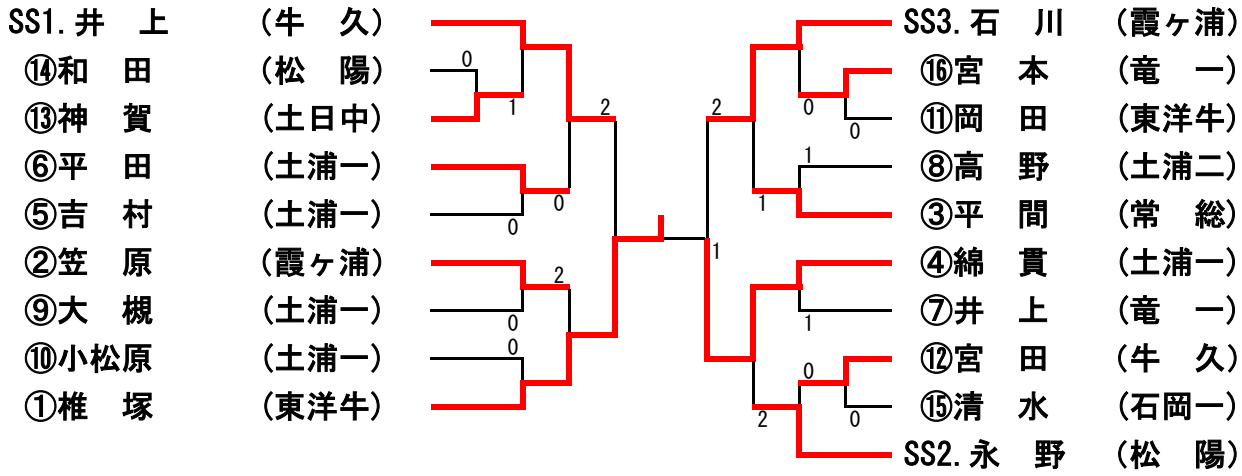
男子シングルス (1) 推薦：井上（牛久）、永野（松陽）、石川（霞ヶ浦）

| 順位 | 選手名 | 所属 | 対戦相手 | スコア | 結果 | 順位 | 選手名 | 所属 |
|----|-----|-------|------|-----|----|----|-----|-------|
| 1 | 椎塚 | (東洋牛) | 吉村 | 0-2 | 敗 | 41 | 吉村 | (土浦一) |
| 2 | 関内 | (土浦二) | 佐久間 | 0-2 | 敗 | 42 | 佐久間 | (中央) |
| 3 | 飯島 | (竜南) | 飯坂 | 0-2 | 敗 | 43 | 飯坂 | (紫水) |
| 4 | 綿引 | (土浦三) | 戸田 | 0-2 | 敗 | 44 | 戸田 | (常総) |
| 5 | 後閑 | (松陽) | 宇津木 | 0-2 | 敗 | 45 | 宇津木 | (江取) |
| 6 | 山中 | (常総) | 諸橋 | 0-2 | 敗 | 46 | 諸橋 | (石岡一) |
| 7 | 仁平 | (中央) | 白石 | 0-2 | 敗 | 47 | 白石 | (土浦二) |
| 8 | 篠木 | (土浦一) | 黒澤 | 0-2 | 敗 | 48 | 黒澤 | (霞ヶ浦) |
| 9 | 湯原 | (紫水) | 大須賀 | 0-2 | 敗 | 49 | 大須賀 | (松陽) |
| 10 | 松山 | (土日大) | 谷仲 | 0-2 | 敗 | 50 | 谷仲 | (土浦工) |
| 11 | 赤根 | (土浦一) | 守屋 | 0-2 | 敗 | 51 | 守屋 | (栄進) |
| 12 | 岸 | (常総) | 山崎 | 0-2 | 敗 | 52 | 山崎 | (土日大) |
| 13 | 大本 | (栄進) | 京谷 | 0-2 | 敗 | 53 | 京谷 | (土浦二) |
| 14 | 小川 | (江総) | 花形 | 0-2 | 敗 | 54 | 花形 | (竜南) |
| 15 | 金子 | (牛久) | 沼尻 | 0-2 | 敗 | 55 | 沼尻 | (土浦一) |
| 16 | 鈴木 | (土日大) | 鈴木 | 0-2 | 敗 | 56 | 鈴木 | (常総) |
| 17 | 奥沢 | (土浦工) | 松吉 | 0-2 | 敗 | 57 | 松吉 | (江取) |
| 18 | 元川 | (霞ヶ浦) | 保科 | 0-2 | 敗 | 58 | 保科 | (土浦工) |
| 19 | 嶋内 | (江取) | 上田 | 0-2 | 敗 | 59 | 上田 | (竜一) |
| 20 | 宮本 | (竜一) | 宮田 | 0-2 | 敗 | 60 | 宮田 | (牛久) |
| 21 | 齋藤 | (石岡一) | 石山 | 0-2 | 敗 | 61 | 石山 | (常総) |
| 22 | 倉持 | (紫水) | 宮本 | 0-2 | 敗 | 62 | 宮本 | (藤代) |
| 23 | 犬飼 | (土日大) | 山中 | 0-2 | 敗 | 63 | 山中 | (石岡一) |
| 24 | 大谷 | (栄進) | 折田 | 0-2 | 敗 | 64 | 折田 | (江取) |
| 25 | 大槻 | (土浦一) | 小松崎 | 0-2 | 敗 | 65 | 小松崎 | (土浦工) |
| 26 | 飯田 | (江取) | 北澤 | 0-2 | 敗 | 66 | 北澤 | (土日大) |
| 27 | 関川 | (土浦工) | 坂本 | 0-2 | 敗 | 67 | 坂本 | (松陽) |
| 28 | 池田 | (土浦二) | 佐藤 | 0-2 | 敗 | 68 | 佐藤 | (石岡商) |
| 29 | 川上 | (土浦一) | 古月 | 0-2 | 敗 | 69 | 古月 | (土浦一) |
| 30 | 三原 | (土浦三) | 神賀 | 0-2 | 敗 | 70 | 神賀 | (土日中) |
| 31 | 鎌田 | (江取) | 川松 | 0-2 | 敗 | 71 | 川松 | (常総) |
| 32 | 杉山 | (石岡商) | 石塚 | 0-2 | 敗 | 72 | 石塚 | (紫水) |
| 33 | 吉岡 | (土浦工) | 湯本 | 0-2 | 敗 | 73 | 湯本 | (土日大) |
| 34 | 平本 | (中央) | 高橋 | 0-2 | 敗 | 74 | 高橋 | (竜南) |
| 35 | 武藤 | (松陽) | 大野 | 0-2 | 敗 | 75 | 大野 | (土浦一) |
| 36 | 高野 | (土浦二) | 飯田 | 0-2 | 敗 | 76 | 飯田 | (土浦二) |
| 37 | 渡部 | (竜一) | 菊田 | 0-2 | 敗 | 77 | 菊田 | (土浦三) |
| 38 | 村松 | (土浦一) | 金子 | 0-2 | 敗 | 78 | 金子 | (土浦工) |
| 39 | 染谷 | (常総) | 太田 | 0-2 | 敗 | 79 | 太田 | (竜一) |
| 40 | 海老澤 | (石岡一) | 綿貫 | 0-2 | 敗 | 80 | 綿貫 | (土浦一) |

男子シングルス (2)

| | | | | | | | | | | | |
|-----|-----|-------|---|---|---|---|---|--|-----|-------|-----|
| 81 | 平 間 | (常 総) | | | | | | | 井 上 | (竜 一) | 121 |
| 82 | 椎 根 | (土浦一) | | | | | | | 梶 上 | (土浦三) | 122 |
| 83 | 佐 藤 | (栄 進) | 2 | 0 | | | | | 船 橋 | (松 陽) | 123 |
| 84 | 関 | (土浦工) | | 0 | | | | | 川 口 | (土日大) | 124 |
| 85 | 久 場 | (東 風) | | | 2 | | | | 仲 田 | (石岡一) | 125 |
| 86 | 花 里 | (竜 南) | | 2 | | ③ | ⑦ | | 狩 谷 | (土浦一) | 126 |
| 87 | 高 橋 | (土日大) | | | | | | | 宮 本 | (栄 進) | 127 |
| 88 | 塚 本 | (土浦二) | 0 | 1 | | | | | 大 塚 | (常 総) | 128 |
| 89 | 中 島 | (石岡一) | | | | | | | 谷 中 | (土浦工) | 129 |
| 90 | 石 井 | (江 取) | | | 2 | | | | 野 崎 | (紫 水) | 130 |
| 91 | 和 田 | (松 陽) | | | | | | | 田 中 | (常 総) | 131 |
| 92 | 佐 藤 | (土日大) | 1 | | | | | | 田 部 | (土日中) | 132 |
| 93 | 森 田 | (土浦一) | | 1 | | | | | 鈴 木 | (土浦王) | 133 |
| 94 | 高 橋 | (竜 一) | | | | | | | 木 村 | (江 取) | 134 |
| 95 | 山 田 | (江 総) | | 0 | 1 | | | | 平 野 | (藤 代) | 135 |
| 96 | 本 山 | (土浦二) | | | | ⑭ | ⑩ | | 松 本 | (中 央) | 136 |
| 97 | 岡本直 | (常 総) | | 0 | | | | | 入 江 | (土日大) | 137 |
| 98 | 加 藤 | (土浦工) | キ | | | | | | 高 橋 | (土浦二) | 138 |
| 99 | 加 瀬 | (中 央) | | 1 | | | | | 荒 木 | (竜 南) | 139 |
| 100 | 竹 川 | (紫 水) | | | | | | | 小松原 | (土浦一) | 140 |
| 101 | 岡 田 | (東洋牛) | | | | | | | 清 水 | (石岡一) | 141 |
| 102 | 阿 宗 | (牛 久) | キ | | | | | | 榊 原 | (常 総) | 142 |
| 103 | 山 本 | (土浦一) | | 1 | | | | | 中 村 | (土浦三) | 143 |
| 104 | 阿久津 | (石岡商) | | 1 | | | | | 森 作 | (土浦二) | 144 |
| 105 | 小 沼 | (土浦工) | | | 0 | | | | 渡 邊 | (東洋牛) | 145 |
| 106 | 山 口 | (土日大) | | | 2 | | | | 安 藤 | (紫 水) | 146 |
| 107 | 山 本 | (藤 代) | | 1 | | | | | 岩 橋 | (江 取) | 147 |
| 108 | 額 賀 | (松 陽) | 0 | | | | | | 駒 崎 | (竜 一) | 148 |
| 109 | 西 谷 | (土浦二) | | | | | | | 田 山 | (土浦一) | 149 |
| 110 | 小 林 | (常 総) | | 0 | | | | | 浅 野 | (土浦工) | 150 |
| 111 | 三 澤 | (竜 南) | | | 2 | | | | 高 橋 | (中 央) | 151 |
| 112 | 吉 田 | (土浦工) | キ | | | | | | 早 津 | (竜 一) | 152 |
| 113 | 宮 本 | (紫 水) | | | | | | | 福 田 | (江 取) | 153 |
| 114 | 菊田雅 | (土浦三) | | 0 | | | | | 手 束 | (土浦一) | 154 |
| 115 | 平 田 | (土浦一) | | | | | | | 蓮 見 | (牛 久) | 155 |
| 116 | 斎 藤 | (土浦一) | | 2 | | ⑥ | ② | | 中 山 | (土浦一) | 156 |
| 117 | 岡本勇 | (常 総) | | | 0 | | | | 古宇田 | (土浦二) | 157 |
| 118 | 井 坂 | (石岡一) | キ | | | | | | 安 達 | (石岡商) | 158 |
| 119 | 市 川 | (江 取) | | | 0 | | | | 上 杉 | (土日大) | 159 |
| 120 | 松 岡 | (竜 一) | | | | | | | 笠 原 | (霞ヶ浦) | 160 |

男子シングルス上位トーナメント



男子ダブルス上位リーグ

| ダブルス上位 | SS石川・笠原 | ①平間・石山 | ②松岡・宮本 | P | 勝敗 | 順位 |
|------------------|---------|--------|--------|---|-----|----|
| SS石川・笠原 (霞ヶ浦) | | ③ | ③ | 4 | 2-0 | 1 |
| ①平間・石山 (常総) | 1 | | ③ | 3 | 1-1 | 2 |
| ②松岡・宮本 (竜一) | 2 | 1 | | 2 | 0-2 | 3 |

女子ダブルス上位リーグ

| ダブルス上位 | SS宮本・大河原 | ①村松・倉持 | ②菊田・西本 | P | 勝敗 | 順位 |
|------------------|----------|--------|--------|---|-----|----|
| SS宮本・大河原 (松陽) | | ③ | 0 | 3 | 1-1 | 2 |
| ①村松・倉持 (常総) | 2 | | 1 | 2 | 0-2 | 3 |
| ②菊田・西本 (土浦二) | ③ | ③ | | 4 | 2-0 | 1 |