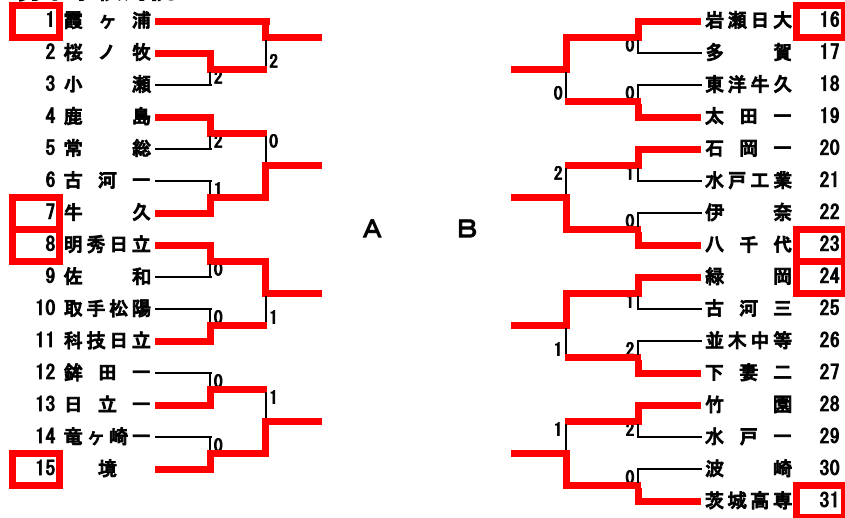


平成25年度 関東高校卓球大会茨城県予選会

平成25年5月9日(木)、10日(金)
霞ヶ浦文化体育会館

男子学校対抗



A	霞ヶ浦	牛久	明秀日立	境	勝敗	P	順位
霞ヶ浦	○	1	1	2	0-3	3	4
牛久	③	○	0	1	1-2	4	3
明秀日立	③	③	○	③	3-0	6	1
境	③	③	1	○	2-1	5	2

【決勝】
茨城高専 3-1 明秀日立

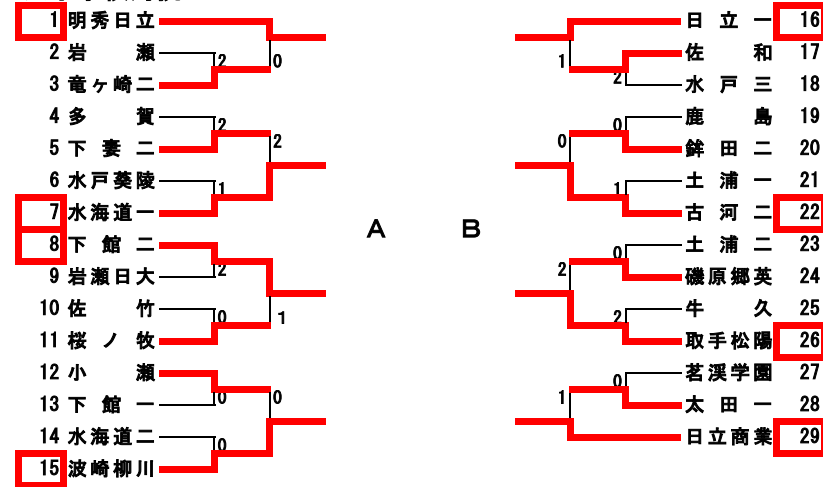
【3決】
岩瀬日大 3-0 境

B	岩瀬日大	八千代	緑岡	茨城高専	勝敗	P	順位
岩瀬日大	○	③	③	2	2-1	5	2
八千代	1	○	③	1	1-2	4	3
緑岡	0	1	○	2	0-3	3	4
茨城高専	③	③	③	○	3-0	6	1

【5決】
牛久 3-2 八千代

【7決】
霞ヶ浦 3-2 緑岡

女子学校対抗



A	明秀日立	水海道一	下館二	波崎柳川	勝敗	P	順位
明秀日立	○	③	③	③	3-0	6	1
水海道一	0	○	2	1	0-3	3	4
下館二	0	③	○	③	2-1	5	2
波崎柳川	0	③	2	○	1-2	4	3

【決勝】
明秀日立 3-0 日立商業

【3決】
日立一 3-2 下館二

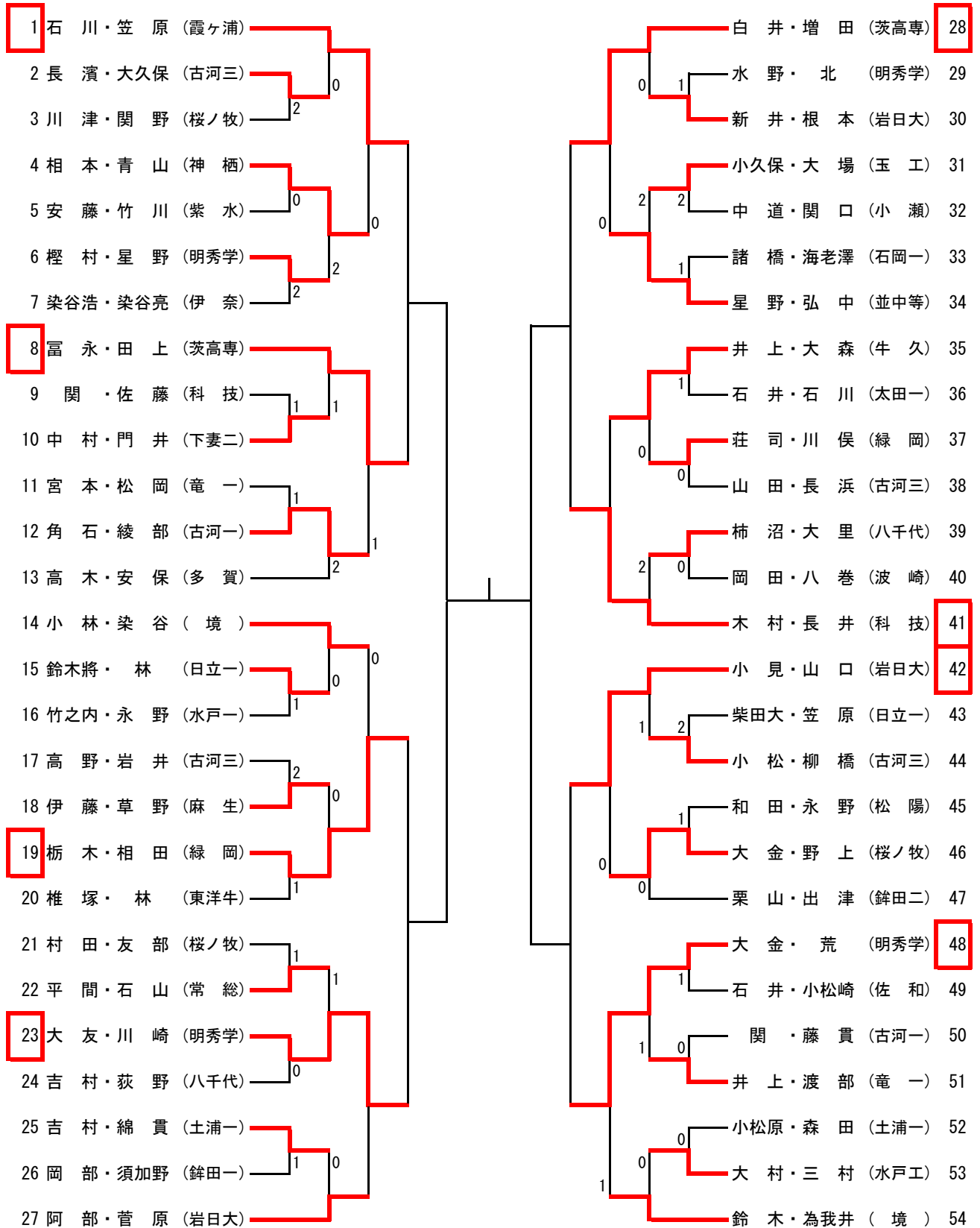
B	日立一	古河二	取手松陽	日立商業	勝敗	P	順位
日立一	○	③	③	1	2-1	5	2
古河二	0	○	③	0	1-2	4	3
取手松陽	0	1	○	0	0-3	3	4
日立商業	③	③	③	○	3-0	6	1

【5決】
波崎柳川 3-2 古河二

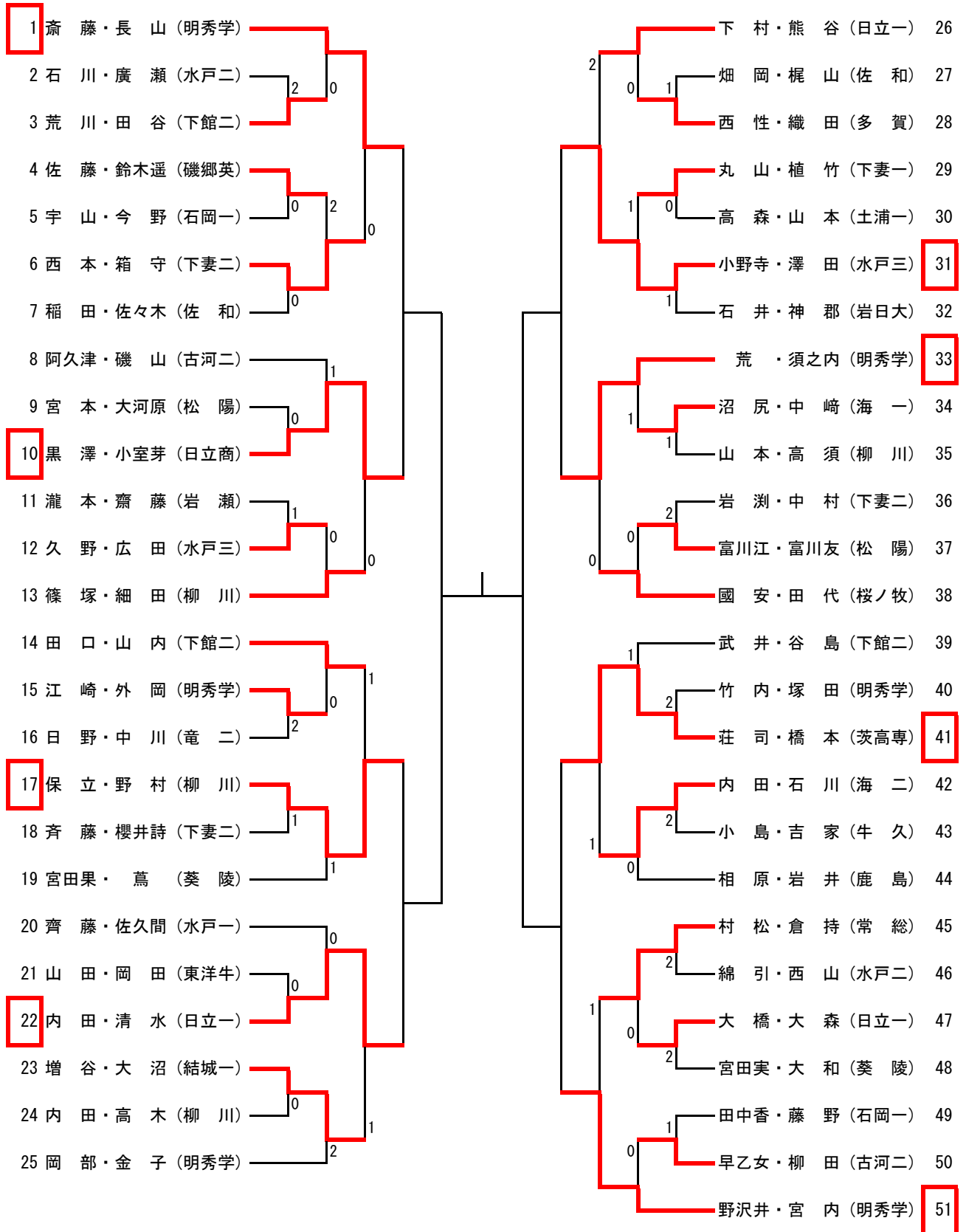
【7決】
水海道一 3-1 取手松陽

平成25年度関東高校卓球大会
日程：5月31日(金)～6月2日(日) 会場：下館総合体育館
学校対抗は男女とも上位5校が出場する。

男子ダブルス



女子ダブルス



男子ダブルス

A	石川 笠原	富永 上田	栃相 木田	大川 友崎	勝敗	P	順位
1 石川 笠原 (霞ヶ浦)		11-3 11-2 11-6	11-9 12-10 11-6	13-15 11-3 11-5 6-11 11-8	3-0	6	1
8 富永 上田 (茨高専)	0		0	12-10 11-7 8-11 7-11 11-9	1-2	4	3
19 栃相 木田 (緑岡)	0	13-11 13-11 11-8		7-11 11-6 14-12 17-15	2-1	5	2
23 大川 友崎 (明秀学)	2	2	1		0-3	3	4

B	白井 増田	木長 村井	小山 見口	大金 荒	勝敗	P	順位
28 白井 増田 (茨高専)		4-11 11-6 11-3 6-11 11-8	5-11 11-8 11-7 11-6	11-9 11-9 11-6	3-0	6	1
41 木長 村井 (科技)	2		1	0	0-3	3	4
42 小山 見口 (岩日大)	1	8-11 11-6 11-8 11-9		2-11 13-11 11-7 11-6	2-1	5	2
48 大金 荒 (明秀学)	0	11-7 11-6 11-6	1		1-2	4	3

【決勝】

28 白井 増田 (茨高専)	6-11 11-6 11-3 11-7	1 石川 笠原 (霞ヶ浦)
----------------------	------------------------------	---------------------

【3 決】

19 栃相 木田 (緑岡)	11-4 8-11 11-9 11-9	42 小山 見口 (岩日大)
---------------------	------------------------------	----------------------

【5 決】

48 大金 荒 (明秀学)	11-6 6-11 11-4 13-11	8 富永 上田 (茨高専)
---------------------	-------------------------------	---------------------

女子ダブルス

A	斎藤 長山	黒澤 小室芽	保野 立村	内田 清水	勝敗	P	順位
1 斎藤 長山 (明秀学)		1	13-11 11-2 11-6	12-10 11-4 11-7	2-1	5	2
10 黒澤 小室芽 (日立商)	11-9 11-9 6-11 11-4		12-10 11-4 11-5	11-9 11-7 11-3	3-0	6	1
17 保野 立村 (柳川)	0	0		1	0-3	3	4
22 内田 清水 (日立一)	0	0	11-4 13-11 8-11 11-7		1-2	4	3

B	小野寺 澤田	荒須之内	荘橋 司本	野沢井 宮内	勝敗	P	順位
31 小野寺 澤田 (水戸三)		1	11-7 11-6 11-8		1-2	4	3
33 荒須之内 (明秀学)	11-9 9-11 11-5 11-6		11-1 11-6 11-8	2	2-1	5	2
41 荘橋 司本 (茨高専)	0	0		1	0-3	3	4
51 野沢井 宮内 (明秀学)	12-10 11-13 11-7 11-9	11-6 11-9 6-11 5-11 11-6	10-12 11-8 12-10 11-6		3-0	6	1

【決勝】

10 黒澤 小室芽 (日立商)	11-7 11-2 6-11 11-2	51 野沢井 宮内 (明秀学)
-----------------------	------------------------------	-----------------------

【3 決】

1 斎藤 長山 (明秀学)	11-7 11-7 11-3	33 荒須之内 (明秀学)
---------------------	----------------------	---------------------

【5 決】

22 内田 清水 (日立一)	5-11 6-11 11-7 11-7 11-6	31 小野寺 澤田 (水戸三)
----------------------	--------------------------------------	-----------------------

平成25年度関東高校卓球大会

日程：5月31日(金)～6月3日(日) 会場：下館総合体育館

ダブルスは男女とも上位6組が出場する。

【優勝】 男子：白井(3年)・増田(3年)(茨城高専) 女子：黒澤(3年)・小室芽(2年)(日立商業)

男子シングルス

A	大友	石川	増田	木村	勝敗	P	順位
1 大友 (明秀)	/	8-11 11-13 11-9 11-7 11-2	11-4 11-5 13-15 11-7	11-9 11-7 11-6	3-0	6	1
11 石川 (霞ヶ浦)	2	/	0	11-8 11-4 9-11 9-11 11-9	1-2	4	3
16 増田 (茨高専)	1	11-6 11-5 11-0	/	11-13 11-8 11-7 10-12 11-5	2-1	5	2
29 木村 (科 技)	0	2	2	/	0-3	3	4

C	笠原	小見	吉村	川崎	勝敗	P	順位
58 笠原 (霞ヶ浦)	/	1	9-11 9-11 11-7 11-9 11-4	9-11 11-7 11-9 12-10	2-1	5	2
72 小見 (岩日大)	11-5 11-9 7-11 11-7	/	11-4 6-11 11-5 9-11 11-7	2	2-1	5	1
76 吉村 (八千代)	2	2	/	1	0-3	3	4
86 川崎 (明秀学)	1	11-13 9-11 13-11 11-9 11-7	12-10 5-11 11-9 11-9	/	2-1	5	3

4 / 4
5 / 4
4 / 5

※ 1位~3位は得失ゲーム率による。

B	椎塚	井上	菅原	大金	勝敗	P	順位
30 椎塚 (東洋牛)	/	0	0	0	0-3	3	4
37 井上 (牛久)	11-3 11-5 11-9	/	2	1	1-2	4	3
44 菅原 (岩日大)	11-9 11-5 11-4	11-7 6-11 11-5 7-11 11-5	/	1	2-1	5	2
57 大金 (明秀学)	11-7 11-6 15-13	11-8 5-11 11-5 11-6	11-7 11-3 6-11 11-8	/	3-0	6	1

D	山口	北	為我井	荒	勝敗	P	順位
92 山口 (岩日大)	/	11-1 11-6 11-9	11-6 14-12 11-4	9-11 9-11 11-4 11-7 11-4	3-0	6	1
96 北 (明秀学)	0	/	1	1	0-3	3	4
101 為我井 (境)	0	9-11 11-5 11-8 12-10	/	0	1-2	4	3
115 荒 (明秀学)	2	11-4 11-4 11-13 11-8	11-9 11-9 11-5	/	2-1	5	2

A1-B1
11-6
11-3
9-11
11-9

57
大金
(明秀学)

C1-D1
92
山口
(岩日大)

W/O
W L

72
小見
(岩日大)

A2-B2
11-8
11-1
11-8

16
増田
(茨高専)

44
菅原
(岩日大)

C2-D2
12-10
11-8
11-7

115
荒
(明秀学)

58
笠原
(霞ヶ浦)

A3-B3
7-11
11-5
11-8
11-9

37
井上
(牛久)

11
石川
(霞ヶ浦)

C3-D3
16-14
11-7
11-5

101
為我井
(境)

86
川崎
(明秀学)

【決勝】
6-11
11-4
11-8
11-5

92
山口
(岩日大)

1
大友
(明秀)

57
大金
(明秀学)

【3 決】
W/O
W L

72
小見
(岩日大)

【5 決】
11-7
11-9
14-12

16
増田
(茨高専)

115
荒
(明秀学)

【7 決】
11-8
11-9
3-11
6-11
11-8

44
菅原
(岩日大)

58
笠原
(霞ヶ浦)

【9 決】
11-3
11-7
9-11
7-11
11-4

37
井上
(牛久)

101
為我井
(境)

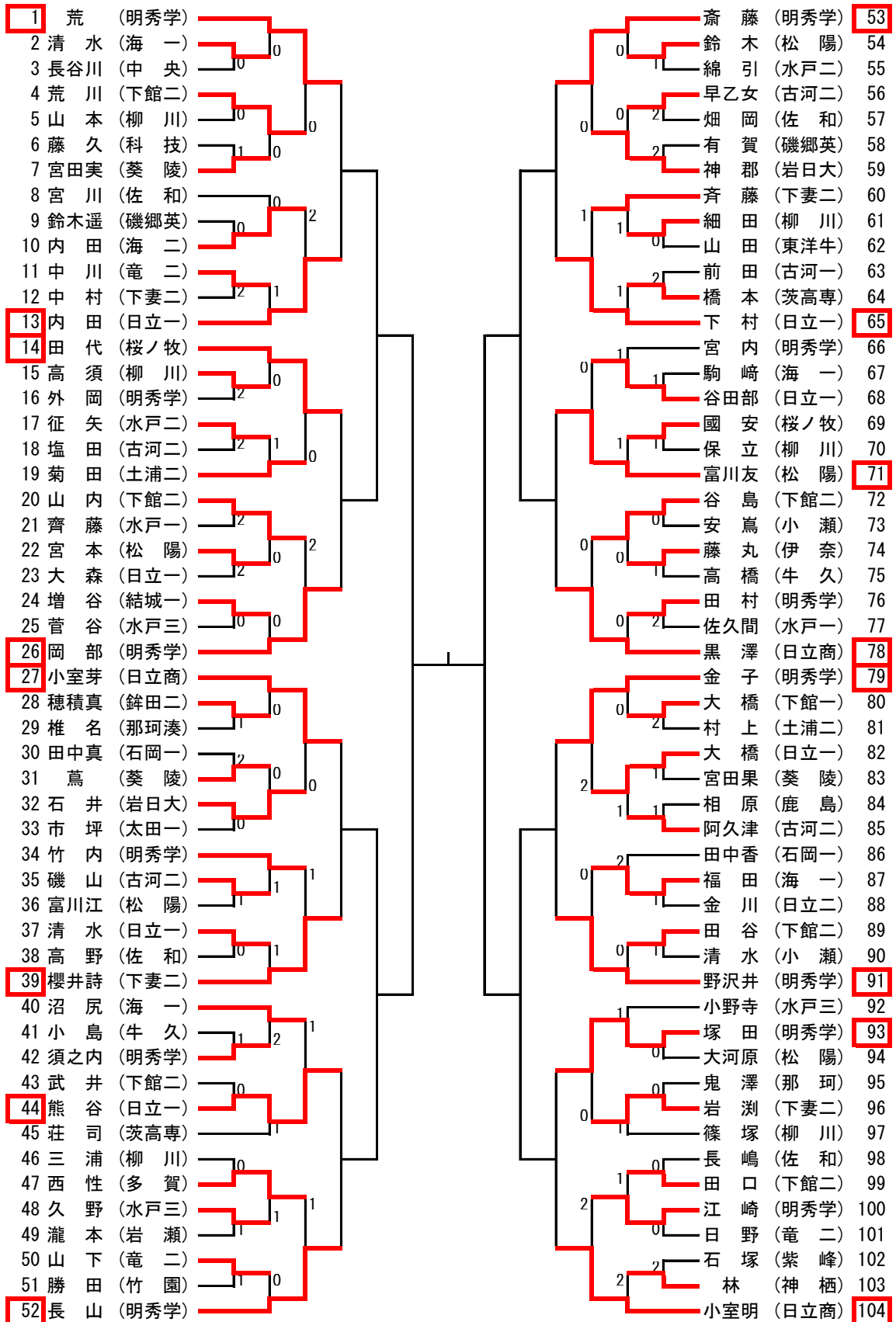
11
石川
(霞ヶ浦)

【11 決】
11-6
11-5
6-11
12-10

86
川崎
(明秀学)

平成25年度関東高校卓球大会
日程：5月31日(金)～6月2日(日) 会場：下館総合体育館
シングルスは男女とも上位12名が出場する。
【優勝】：山口 慈(2年)(岩瀬日大)

女子シングルス



女子シングルス

A	荒	内田	田代	岡部	勝敗	P	順位
1 荒 (明秀学)		11-6 11-2 11-9	11-7 17-15 11-7	2	2-1	5	2
13 内田 (日立一)	0		6-11 11-8 17-15 6-11 11-3	1	1-2	4	3
14 田代 (桜ノ牧)	0	2		1	0-3	3	4
26 岡部 (明秀学)	5-11 11-7 1-11 11-9 13-11	8-11 11-9 11-5 12-10	11-7 11-7 10-12 11-5		3-0	6	1

C	斎藤	下村	富川友	黒澤	勝敗	P	順位
53 斎藤 (明秀学)		12-10 11-6 8-11 11-9	11-5 11-6 11-1	9-11 11-8 11-9 9-11 11-3	3-0	6	1
65 下村 (日立一)	1		10-12 15-13 9-11 11-8 11-7	1	1-2	4	3
71 富川友 (松陽)	0	2		0	0-3	3	4
78 黒澤 (日立商)	2	11-7 11-8 11-13 12-10	11-8 11-4 11-7		2-1	5	2

B	小室芽	櫻井詩	熊谷	長山	勝敗	P	順位
27 小室芽 (日立商)		11-4 11-7 11-7	5-11 12-10 6-11 11-8 11-7	2	2-1	5	2
39 櫻井詩 (下妻二)	0		0	0	0-3	3	4
44 熊谷 (日立一)	2	11-7 12-10 11-9		2	1-2	4	3
52 長山 (明秀学)	10-12 12-10 12-10 7-11 12-10	11-4 11-4 11-6	14-12 11-9 6-11 6-11 11-4		3-0	6	1

D	金子	野沢井	塚田	小室明	勝敗	P	順位
79 金子 (明秀学)			11-4 11-6 12-10	11-4 11-6 5-11 11-8	2-1	5	2
91 野沢井 (明秀学)	6-11 13-11 11-3 8-11 11-9		11-7 11-5 11-2	11-5 11-6 11-7	3-0	6	1
93 塚田 (明秀学)	0	0		0	0-3	3	4
104 小室明 (日立商)	1	0	11-6 11-7 11-5		1-2	4	3

A1-B1	C1-D1
52 長山 (明秀学)	53 斎藤 (明秀学)
11-6 11-9 4-11 11-3	12-10 12-10 11-7 91 野沢井 (明秀学)

A2-B2	C2-D2
27 小室芽 (日立商)	78 黒澤 (日立商)
11-3 12-10 9-11 11-8	11-9 11-3 11-9 79 金子 (明秀学)

A3-B3	C3-D3
44 熊谷 (日立一)	104 小室明 (日立商)
11-6 13-11 11-9	12-10 8-11 11-7 14-12

【決勝】	【3 決】
53 斎藤 (明秀学)	26 岡部 (明秀学)
11-8 11-5 11-5	11-5 11-9 11-7

【5 決】	【7 決】
78 黒澤 (日立商)	1 荒 (明秀学)
11-1 9-11 11-4 11-7	11-5 8-11 8-11 11-8 11-6

【9 決】	【11 決】
104 小室明 (日立商)	65 下村 (日立一)
11-7 11-1 8-11 10-12 11-5	11-7 11-8 6-11 11-6

平成25年度関東高校卓球大会
日程：5月31日(金)～6月2日(日) 会場：下館総合体育館
シングルスは男女とも上位12名が出場する。
【優勝】：斎藤 琴美(3年)(明秀学園)