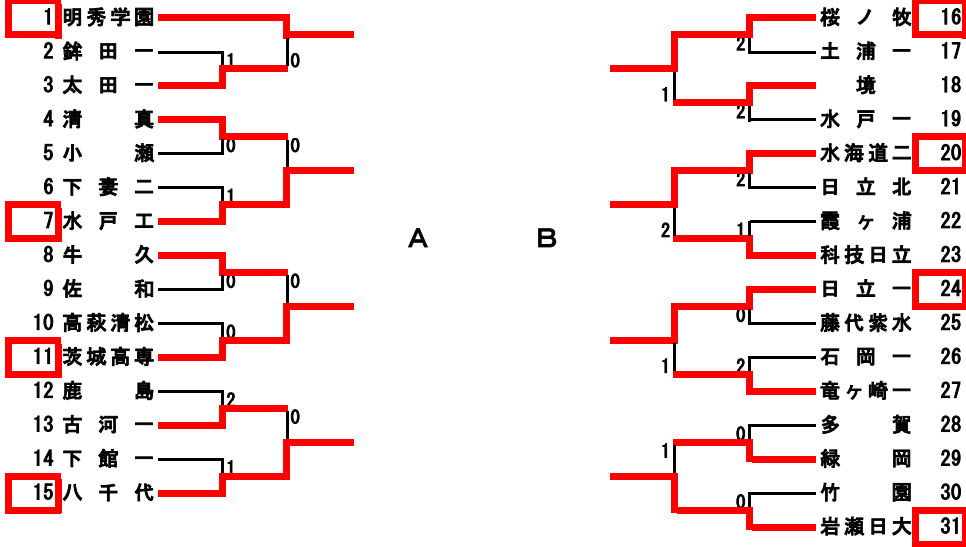


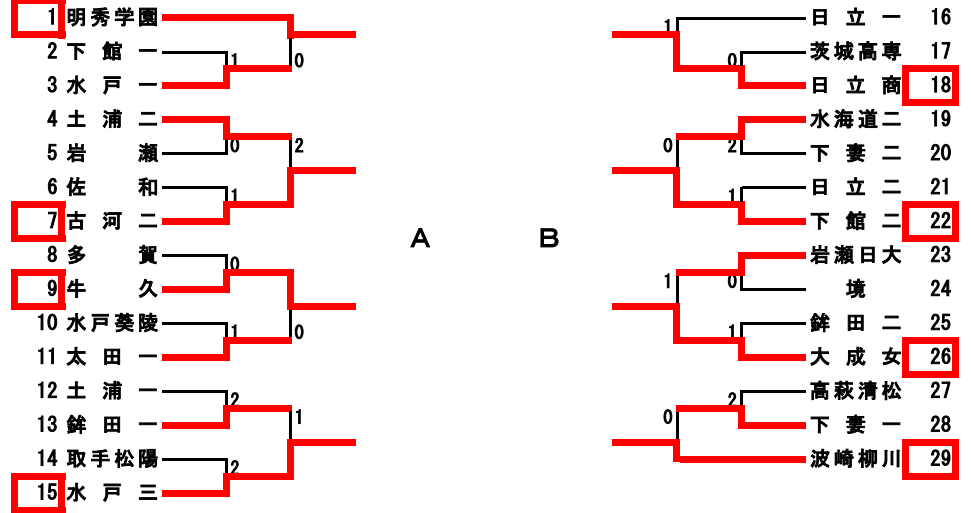
平成26年度 関東高校卓球大会茨城県予選会

平成26年4月29日(火)、30日(水)  
霞ヶ浦文化体育会館

男子学校対抗



女子学校対抗



A	明秀	水工	高専	八千代	勝敗	P	順位
明秀学園	-	③	③	③	3-0	6	1
水戸工	0	-	1	1	0-3	3	4
茨城高専	1	③	-	③	2-1	5	2
八千代	0	③	0	-	1-2	4	3

【決勝】  
明秀学園 3-2 岩瀬日大

【3決】  
茨城高専 3-1 日立一

B	桜ノ牧	海二	日一	岩日	勝敗	P	順位
桜ノ牧	-	2	③	0	1-2	4	3
水海道二	③	-	0	0	1-2	4	4
日立一	1	③	-	1	1-2	4	2
岩瀬日大	③	③	③	-	3-0	6	1

5/4 = 1.25  
3/5 = 0.6  
4/3 = 1.33

【5決】  
桜ノ牧 3-2 八千代

【7決】  
水戸工業 3-2 水海道二

※2位~4位は得失マッチ率による

A	明秀	古二	牛久	水三	勝敗	P	順位
明秀日立	-	③	③	③	3-0	6	1
古河二	0	-	2	0	0-3	3	4
牛久	0	③	-	③	2-1	5	2
水戸三	0	③	2	-	1-2	4	3

【決勝】  
大成女子 3-1 明秀学園

【3決】  
日立商業 3-2 牛久

B	日商	館二	大成	柳川	勝敗	P	順位
日立商	-	③	1	③	2-1	5	2
下館二	2	-	1	③	1-2	4	3
大成女	③	③	-	③	3-0	6	1
波崎柳川	1	2	0	-	0-3	3	4

【5決】  
下館二 3-2 水戸三

【7決】  
波崎柳川 3-1 古河二

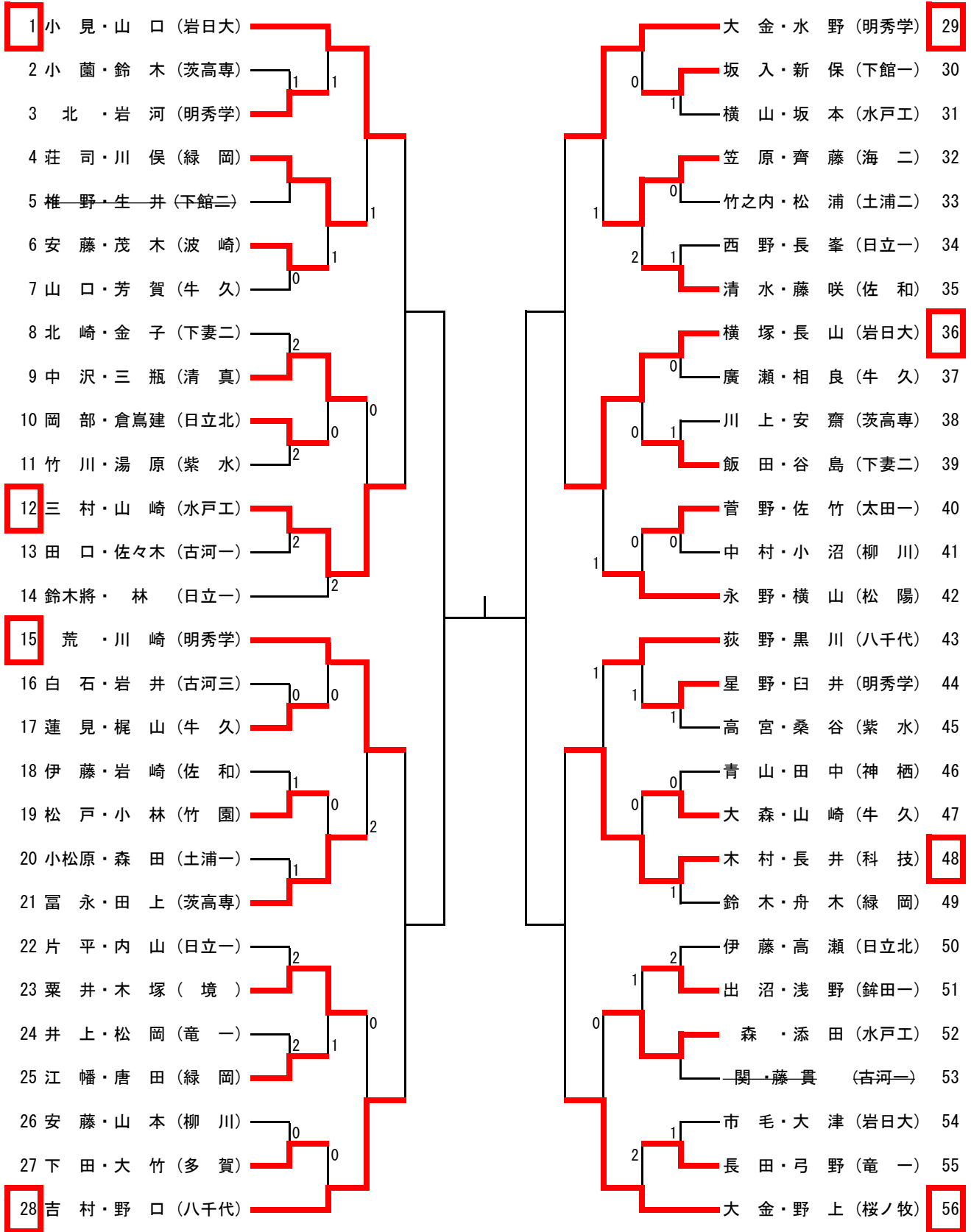
平成26年度関東高校卓球大会

日程：5月30日(金)~6月1日(日) 会場：千葉県・ポートアリーナ  
学校対抗は男女とも上位3校が出場する。

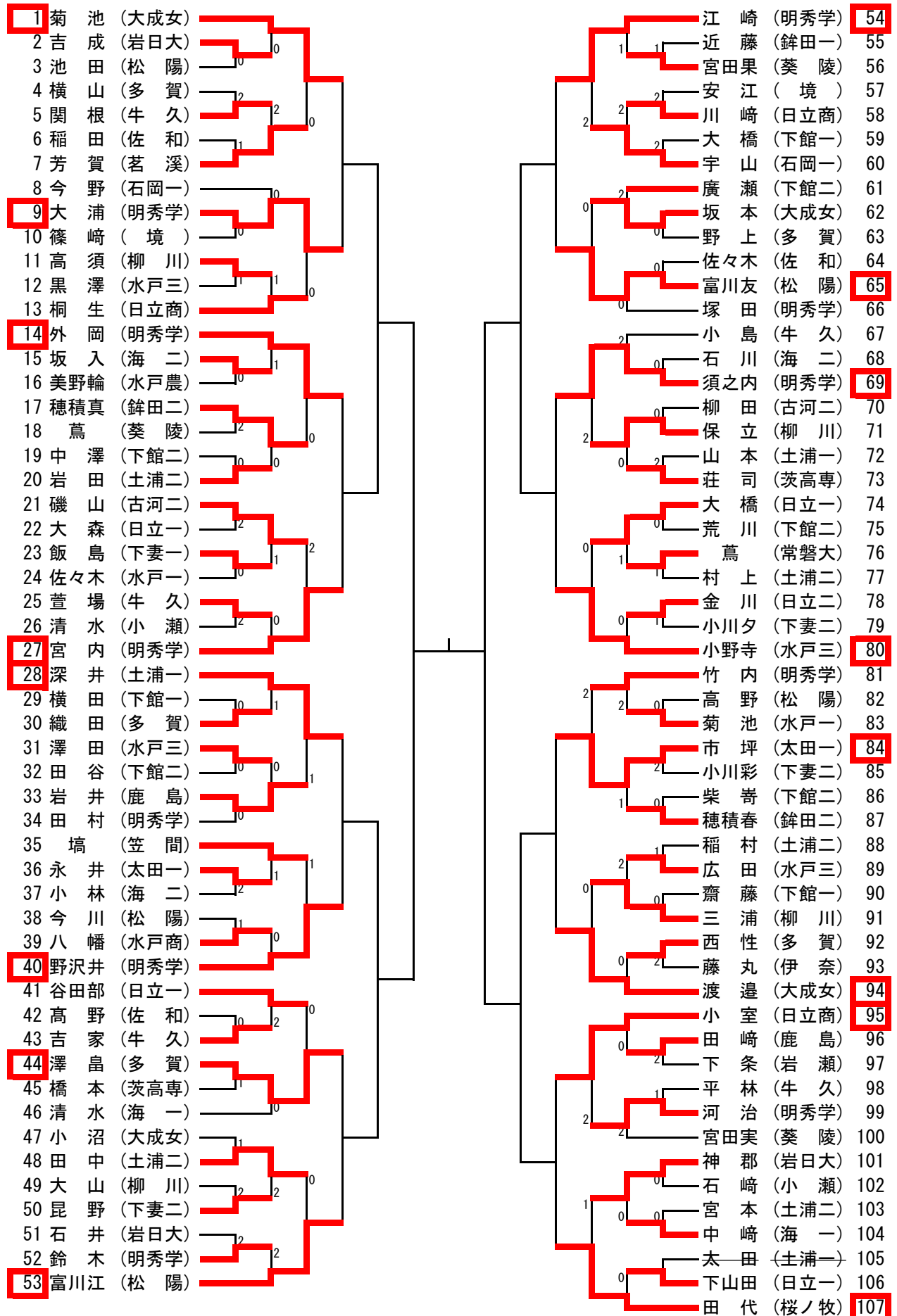
男子シングルス

1	荒	(明秀学)							大 金	(明秀学)	58
2	寺 田	(海 一)							櫻 井	( 境 )	59
3	湯 原	(紫 水)							佐 藤	(緑 岡)	60
4	西 野	(日立一)							佐 竹	(太田一)	61
5	茂 木	(波 崎)							久 場	(東 風)	62
6	唐 田	(緑 岡)							安 齋	(茨高専)	63
7	高 敷	(並中等)							小 林	(竹 園)	64
8	平 林	(茨高専)							杉 本	(日立一)	65
9	浅 野	(銚田一)							野 口	(八千代)	66
10	相 良	(牛 久)							小松原	(土浦一)	67
11	横 塚	(岩日大)							羽 生	(銚田一)	68
12	今 関	(水戸一)							梶 山	(牛 久)	69
13	白 石	(古河三)							高 瀬	(日立北)	70
14	庄 司	(太田一)							生 天	(水戸一)	71
15	永 野	(松 陽)							長 山	(岩日大)	72
16	山 崎	(牛 久)							江 幡	(緑 岡)	73
17	清 水	(佐 和)							青 山	(神 栖)	74
18	田 中	(下館工)							水 野	(明秀学)	75
19	岡 寄	(水 城)							林	(日立一)	76
20	白 石	(土浦二)							廣 瀬	(牛 久)	77
21	鎌 上	(明秀学)							笠 原	(海 二)	78
22	黒 川	(八千代)							山 崎	(水戸工)	79
23	目 黒	(江 取)							川 上	(茨高専)	80
24	三 村	(水戸工)							西	(清 真)	81
25	關	(日立北)							井 上	(竜 一)	82
26	齊 藤	(海 二)							佐々木	(古河一)	83
27	山 崎	(柳 川)							吉 葉	(岩日大)	84
28	一 関	(古河一)							片 平	(日立一)	85
29	木 村	(科 技)							大 森	(牛 久)	86
30	山 口	(岩日大)							川 崎	(明秀学)	87
31	長 峯	(日立一)							木 村	(土浦二)	88
32	鈴 木	(水戸一)							新 莊	(清 真)	89
33	蓮 見	(牛 久)							横 山	(水戸工)	90
34	山 本	(柳 川)							湯 田	(牛 久)	91
35	小 林	(水 農)							酒 井	(日立一)	92
36	梶 原	( 境 )							市 毛	(岩日大)	93
37	松 戸	(竹 園)							田 上	(茨高専)	94
38	鈴 木	(日立北)							坂 入	(下館一)	95
39	荒 木	(霞ヶ浦)							荻 野	(八千代)	96
40	富 永	(茨高専)							川 俣	(緑 岡)	97
41	斎 藤	(土浦一)							竹 川	(紫 水)	98
42	田 村	(海 二)							田 口	(古河一)	99
43	北	(明秀学)							櫻 村	(明秀学)	100
44	野 上	(桜ノ牧)							長 井	(科 技)	101
45	星 野	(明秀学)							藤 咲	(佐 和)	102
46	山本竜	(牛 久)							黒 澤	(鹿 島)	103
47	大 津	(岩日大)							粟 井	( 境 )	104
48	森	(水戸工)							椎 野	(下館二)	105
49	中 沢	(清 真)							岩 河	(明秀学)	106
50	宮 本	(竜 一)							大 金	(桜ノ牧)	107
51	出 沼	(銚田一)							宮 田	(牛 久)	108
52	斎 藤	(石岡一)							小 沼	(柳 川)	109
53	浅 野	(下妻一)							松 山	(土日大)	110
54	鈴木将	(日立一)							赤 岡	(竹 園)	111
55	佐 藤	(多 賀)							坂 本	(水戸工)	112
56	菊 池	(緑 岡)							伊 藤	(日立北)	113
57	吉 村	(八千代)							野 見	(竜 一)	114
									小	(岩日大)	115

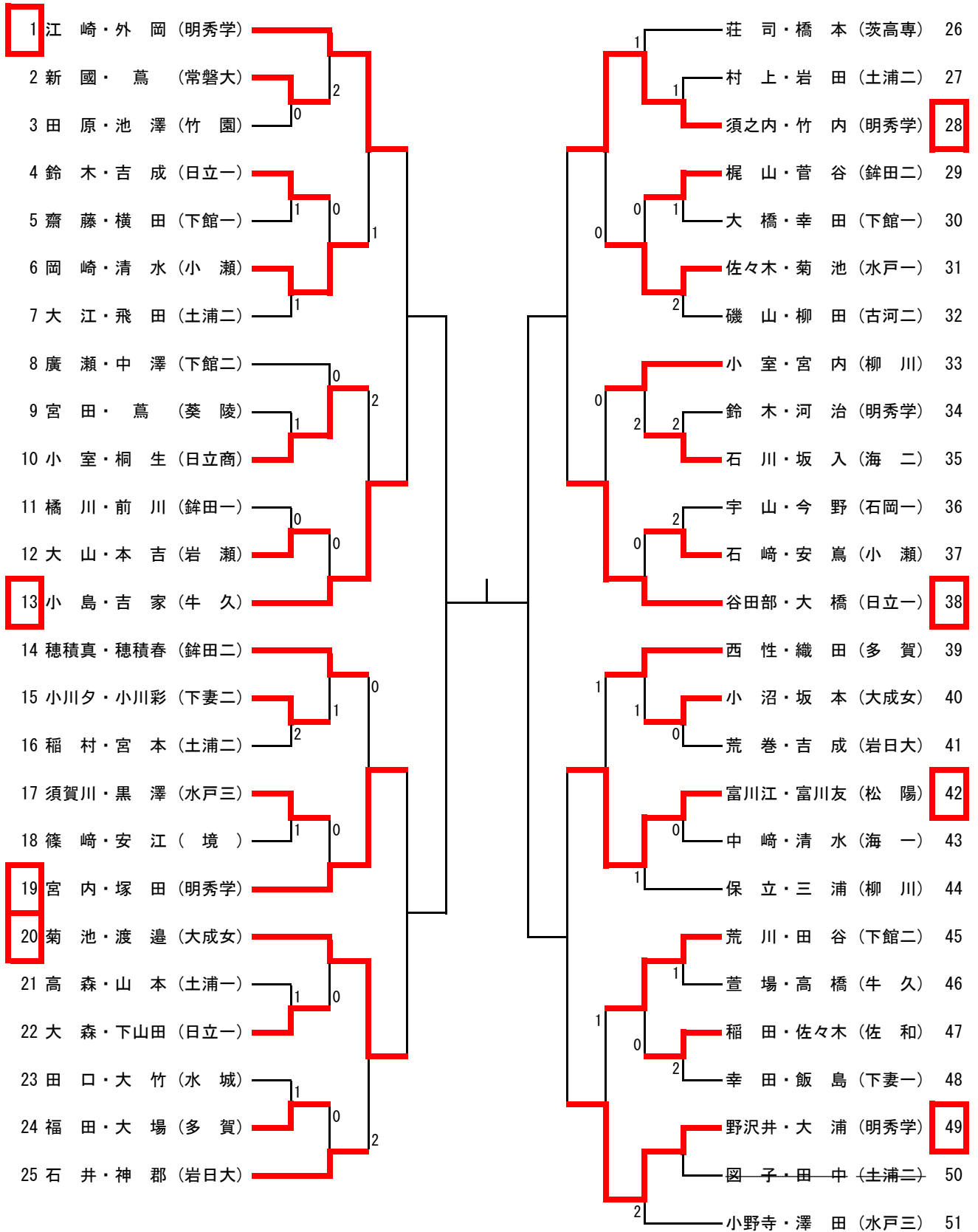
男子ダブルス



女子シングルス



女子ダブルス



男子ダブルス

A	小山見口	三村山崎	荒川崎	吉村野口	勝敗	P	順位
1 小山見口 (岩日大)		11-9 11-5 11-9	11-4 12-10 11-9	11-6 15-13 12-10	3-0	6	1
12 三村山崎 (水戸工)	0		0	11-9 4-11 11-6 11-2	1-2	4	3
15 荒川崎 (明秀学)	0	11-8 11-8 11-9		11-5 11-8 6-11 11-6	2-1	5	2
28 吉村野口 (八千代)	0	1	1		0-3	3	4

B	大金野	横塚山	木村井	大野金上	勝敗	P	順位
29 大金野 (明秀学)		11-5 7-11 11-7 6-11 11-4	11-4 11-8 12-10	10-12 13-11 4-11 11-8 12-10	3-0	6	1
36 横塚山 (岩日大)	2		2	7-11 11-8 11-9 11-7	1-2	4	2
48 木村井 (科 技)	0	4-11 11-9 11-8 3-11 11-4		2	1-2	4	3
56 大野金上 (桜ノ牧)	2	1	10-12 11-2 9-11 11-8 11-9		1-2	4	4

5/4  
=1.25

5/5  
=1.0

4/5  
=0.8

※2位~4位は得失ゲーム率による

【決勝】

【3 決】

29 大金野 (明秀学)	6-11 11-3 9-11 11-7 11-6	1 小山見口 (岩日大)	36 横塚山 (岩日大)	11-8 12-10 9-11 11-9	15 荒川崎 (明秀学)
--------------------	--------------------------------------	--------------------	--------------------	-------------------------------	--------------------

女子ダブルス

A	江外崎岡	小吉島家	宮内田	菊池邊	勝敗	P	順位
1 江外崎岡 (明秀学)		6-11 11-7 11-7 11-13 11-9	1	1	1-2	4	3
13 小吉島家 (牛 久)	2		0	0	0-3	3	4
19 宮内田 (明秀学)	7-11 11-8 11-5 11-8	11-8 11-8 11-6		2	2-1	5	2
20 菊池邊 (大成女)	9-11 11-5 11-8 11-7	11-8 11-6 11-8	5-11 11-8 7-11 11-3 11-2		3-0	6	1

B	須之内竹内	谷田部大橋	富川江富川友	野沢井大浦	勝敗	P	順位
28 須之内竹内 (明秀学)		11-7 11-9 11-5	11-9 11-2 12-10	1	2-1	5	2
38 谷田部大橋 (日立一)	0		1	1	0-3	3	4
42 富川江富川友 (松 陽)	0	11-8 11-3 7-11 11-6		2	1-2	4	3
49 野沢井大浦 (明秀学)	11-4 11-9 6-11 11-9	11-6 9-11 11-1 13-11	8-11 8-11 11-7 11-8 11-6		3-0	6	1

【決勝】

【3 決】

20 菊池邊 (大成女)	11-9 11-8 11-8	49 野沢井大浦 (明秀学)	28 須之内竹内 (明秀学)	11-8 14-12 6-11 11-7	19 宮内田 (明秀学)
--------------------	----------------------	----------------------	----------------------	-------------------------------	--------------------

平成26年度関東高校卓球大会

日程：5月30日(金)~6月1日(日) 会場：千葉県・ポートアリーナ

ダブルスは男女とも上位4組が出場する。

【優勝】男子：大金(3年)水野(3年)(明秀学園) 女子：菊池(1年)渡邊(1年)(大成女子)

平成26年度関東高校卓球大会茨城県予選会  
平成26年5月1日(木)  
霞ヶ浦文化体育会館

男子シングルス

A	1 荒 (明秀学)	15 永野 (松陽)	16 山崎 (牛久)	29 木村 (科技)	勝敗	P	順位
1 荒 (明秀学)		12-10 2-11 11-9 11-7	11-8 11-6 12-10	11-5 11-4 11-4	3-0	6	1
15 永野 (松陽)	1		12-10 11-6 2-11 11-6	0	1-2	4	4
16 山崎 (牛久)	0	1		11-8 8-11 11-9 7-11 11-9	1-2	4	3
29 木村 (科技)	0	12-10 11-3 11-7	2		1-2	4	2

3/4  
=0.75

4/5  
=0.80

5/3  
=1.66

※2位~4位は得失ゲーム率による

C	58 大金 (明秀学)	72 長山 (岩日大)	73 江幡 (緑岡)	86 大森 (牛久)	勝敗	P	順位
58 大金 (明秀学)		6-11 8-11 11-6 11-8 16-14	11-9 11-7 9-11 11-8	8-11 11-6 11-3 11-9	3-0	6	1
72 長山 (岩日大)	2		9-11 11-7 11-4 11-5	11-5 11-2 10-12 11-8	2-1	5	2
73 江幡 (緑岡)	1	1		0	0-3	3	4
86 大森 (牛久)	1	1	11-3 11-9 11-5		1-2	4	3

B	30 山口 (岩日大)	43 北 (明秀学)	44 野上 (桜ノ牧)	57 吉村 (八千代)	勝敗	P	順位
30 山口 (岩日大)		8-11 11-8 11-4 11-5	0	1	1-2	4	3
43 北 (明秀学)	1		2	1	0-3	3	4
44 野上 (桜ノ牧)	11-6 11-9 11-8	8-11 11-1 13-11 11-13 11-4		9-11 11-8 12-10 5-11 11-5	3-0	6	1
57 吉村 (八千代)	8-11 11-6 11-3 11-6	11-7 11-8 7-11 11-6	2		2-1	5	2

D	87 川崎 (明秀学)	100 樫村 (明秀学)	106 岩河 (明秀学)	115 小見 (岩日大)	勝敗	P	順位
87 川崎 (明秀学)		11-9 7-11 4-11 11-6 11-7	6-11 12-10 11-3 11-6	10-12 11-8 11-7 9-11 11-3	3-0	6	1
100 樫村 (明秀学)	2		1	0	0-3	3	4
106 岩河 (明秀学)	1	11-9 12-10 8-11 11-9		1	1-2	4	3
115 小見 (岩日大)	2	11-5 11-2 11-6	11-9 10-12 11-6 11-8		2-1	5	2

A1-B1

1 荒 (明秀学)	2-11 11-9 11-7 13-11	44 野上 (桜ノ牧)	58 大金 (明秀学)	11-4 11-4 16-14	87 川崎 (明秀学)
-----------------	-------------------------------	-------------------	-------------------	-----------------------	-------------------

B2-A2

57 吉村 (八千代)	11-7 15-13 8-11 12-10	29 木村 (科技)	72 長山 (岩日大)	7-11 11-8 12-10 9-11 11-7	115 小見 (岩日大)
-------------------	--------------------------------	------------------	-------------------	---------------------------------------	--------------------

【決勝】

58 大金 (明秀学)	12-10 11-5 6-11 11-4	1 荒 (明秀学)	87 川崎 (明秀学)	11-8 11-9 9-11 11-7	44 野上 (桜ノ牧)
-------------------	-------------------------------	-----------------	-------------------	------------------------------	-------------------

【5決】

57 吉村 (八千代)	11-7 11-4 11-6	72 長山 (岩日大)	29 木村 (科技)	115 小見 (岩日大)	w/o
-------------------	----------------------	-------------------	------------------	--------------------	-----

平成26年度関東高校卓球大会  
日程：5月30日(金)~6月1日(日) 会場：千葉県・ポートアリーナ  
シングルスは男女とも上位8名が出場する。  
【優勝】：大金 諒 (3年) (明秀学園)

女子シングルス

A	1 菊池 (大成女)	9 大浦 (明秀学)	14 外岡 (明秀学)	27 宮内 (明秀学)	勝敗	P	順位
1 菊池 (大成女)	/	11-13 9-11 11-0 12-10 12-10	11-9 9-11 11-3 11-7	11-7 11-2 11-9	3-0	6	1
9 大浦 (明秀学)	2	/	11-9 12-10 11-7	7-11 11-5 11-6 11-5	2-1	5	2
14 外岡 (明秀学)	1	0	/	1	0-3	3	4
27 宮内 (明秀学)	0	1	11-9 11-8 9-11 11-8	/	1-2	4	3

C	54 江崎 (明秀学)	65 富川友 (松陽)	69 須之内 (明秀学)	80 小野寺 (水戸三)	勝敗	P	順位
54 江崎 (明秀学)	/	1	2	2	0-3	3	4
65 富川友 (松陽)	11-13 12-10 11-7 11-8	/	11-3 7-11 11-7 8-11 11-2	2	2-1	5	2
69 須之内 (明秀学)	11-8 8-11 11-13 11-6 12-10	2	/	2	1-2	4	3
80 小野寺 (水戸三)	7-11 9-11 11-6 12-10 12-10	11-8 5-11 11-7 6-11 11-5	11-8 11-5 7-11 11-13 11-6	/	3-0	6	1

B	28 深井 (土浦一)	40 野沢井 (明秀学)	44 澤島 (多賀)	53 富川江 (松陽)	勝敗	P	順位
28 深井 (土浦一)	/	1	11-7 11-8 12-10	6-11 11-8 11-3 8-11 11-5	2-1	5	2
40 野沢井 (明秀学)	6-11 11-8 11-5 11-9	/	11-6 11-6 11-5	11-9 11-6 11-7	3-0	6	1
44 澤島 (多賀)	0	0	/	1	0-3	3	4
53 富川江 (松陽)	2	0	15-13 8-11 11-8 11-3	/	1-2	4	3

D	84 市坪 (太田一)	94 渡邊 (大成女)	95 小室 (日立商)	107 田代 (桜ノ牧)	勝敗	P	順位
84 市坪 (太田一)	/	0	0	0	0-3	3	4
94 渡邊 (大成女)	11-5 11-3 11-7	/	11-3 9-11 11-6 11-2	11-4 11-8 12-14 12-10	3-0	6	1
95 小室 (日立商)	11-8 11-9 11-6	1	/	2	1-2	4	3
107 田代 (桜ノ牧)	11-2 11-4 11-6	1	11-7 11-8 6-11 12-14 11-8	/	2-1	5	2

B1-A1	D1-C1
40 野沢井 (明秀学)	94 渡邊 (大成女)
11-6 8-11 11-5 6-11 11-7	4-11 14-12 12-10 11-6
1	80 小野寺 (水戸三)
菊池 (大成女)	

A2-B2	D2-C2
9 大浦 (明秀学)	107 田代 (桜ノ牧)
11-5 11-4 11-7	11-8 11-6 11-7
28 深井 (土浦一)	65 富川友 (松陽)

【決勝】	【3 決】
94 渡邊 (大成女)	1 菊池 (大成女)
10-12 11-5 3-11 11-6 11-9	11-7 11-6 12-10
40 野沢井 (明秀学)	80 小野寺 (水戸三)

【5 決】	【7 決】
9 大浦 (明秀学)	65 富川友 (松陽)
7-11 14-12 10-12 11-6 11-9	3-11 4-11 11-9 11-7 11-8
107 田代 (桜ノ牧)	28 深井 (土浦一)

平成26年度関東高校卓球大会  
日程：5月30日(金)～6月1日(日) 会場：千葉県・ポートアリーナ  
シングルスは男女とも上位8名が出場する。  
【優勝】：渡邊 愛理 (1年) (大成女子)