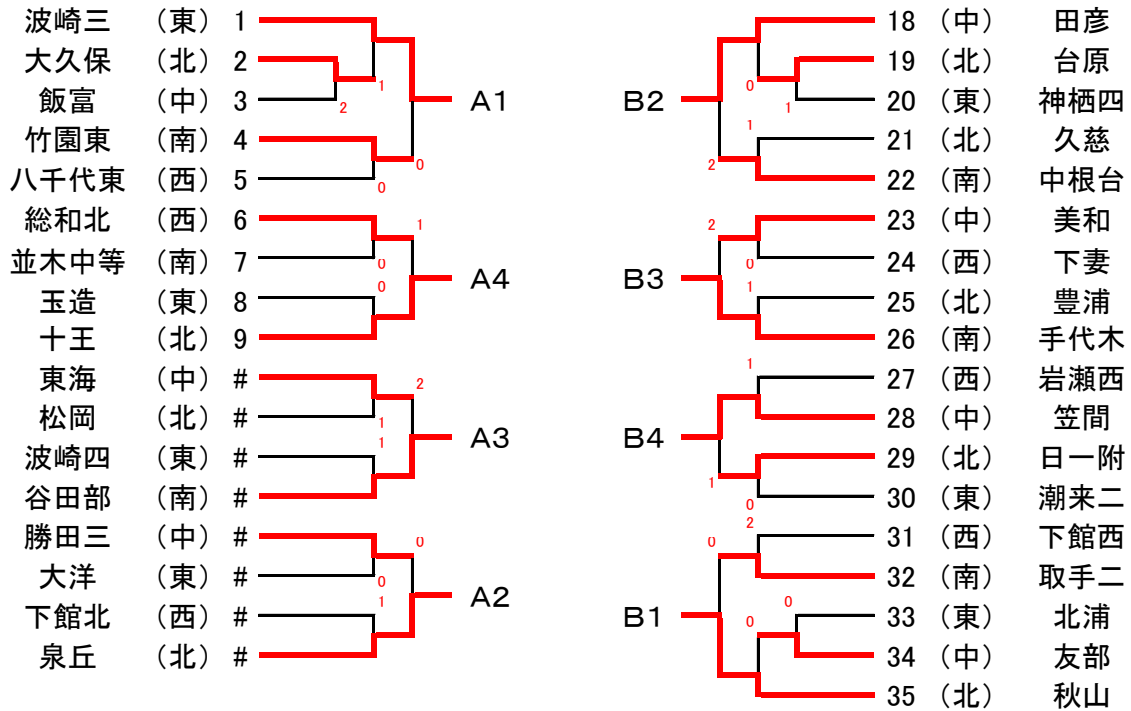


平成26年度茨城県中学校総合体育大会卓球の部

平成26年7月24日

筑西市立下館総合体育館

男子団体戦



準決勝リーグA

		波崎三	泉丘	谷田部	十王	ポイント	順位
A1	波崎三	-	1-3	3-2	1-3	4	3
A2	泉丘	3-1	-	3-1	0-3	5	2
A3	谷田部	2-3	1-3	-	1-3	3	4
A4	十王	3-1	3-0	3-1	-	6	1

準決勝リーグB

		秋山	田彦	手代木	笠間	ポイント	順位	マッチ	ゲーム	ポイント
B1	秋山	-	3-2	3-2	3-0	6	1			
B2	田彦	2-3	-	2-3	3-2	4	4	5/5	17/17	295/307
B3	手代木	2-3	3-2	-	2-3	4	2	5/5	19/19	369/344
B4	笠間	0-3	2-3	3-2	-	4	3	5/5	18/18	329/342

決勝

A1位 十王 1 - 3 B1位 秋山

3位代表決定戦 ①

A2位 泉丘 3 - 0 B2位 手代木

4位代表決定戦その1 ②

A3位 波崎三 3 - 2 B3位 笠間

4位代表決定戦

①の敗者 手代木 1 - 3 ②の勝者 波崎三

最終順位(関東大会出場校)

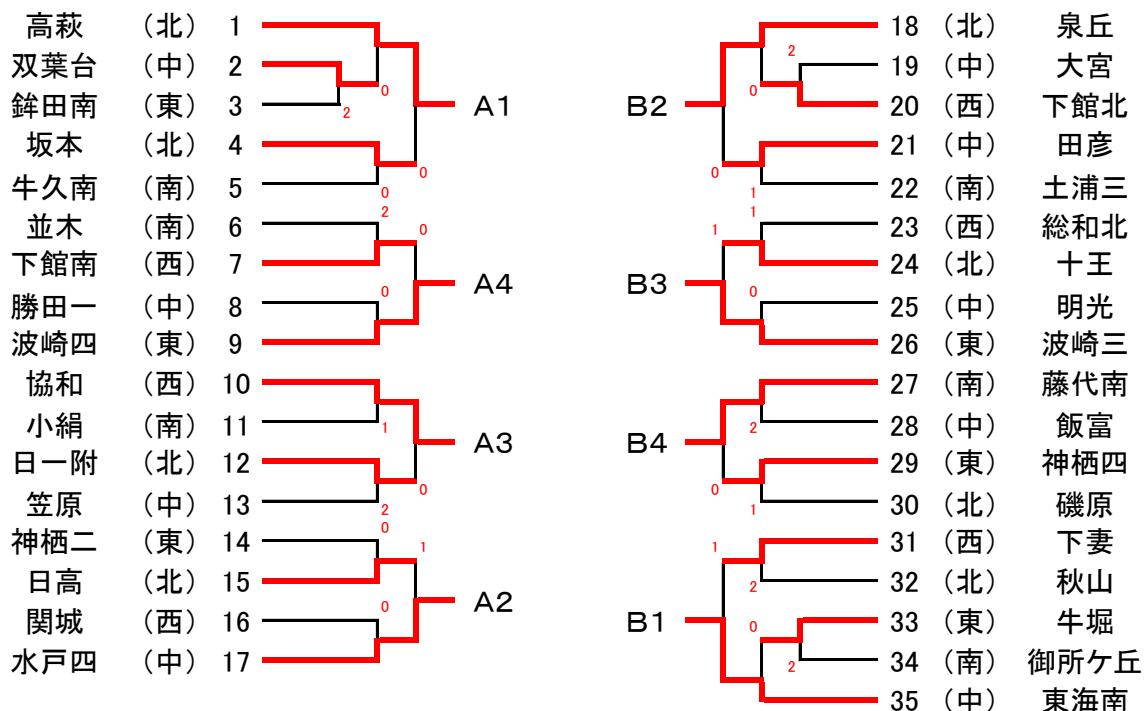
- 1位 秋山
- 2位 十王
- 3位 泉丘
- 4位 波崎三

平成26年度茨城県中学校総合体育大会卓球の部

女子団体戦

平成26年7月24日

筑西市立下館総合体育館



準決勝リーグA

		高萩	水戸四	協和	波崎四	ポイント	順位
A1	高萩	-	3-0	3-0	3-0	6	1
A2	水戸四	0-3	-	3-2	3-2	5	2
A3	協和	0-3	2-3	-	3-1	4	3
A4	波崎四	0-3	2-3	1-3	-	3	4

準決勝リーグB

		東海南	泉丘	波崎三	藤代南	ポイント	順位
B1	東海南	-	2-3	3-2	3-1	5	2
B2	泉丘	3-2	-	3-0	3-0	6	1
B3	波崎三	2-3	0-3	-	3-2	4	3
B4	藤代南	1-3	0-3	2-3	-	3	4

決勝

A1位

B1位

高萩 3 — 2 泉丘

3位代表決定戦 ①

A2位

B2位

水戸四 1 — 3 東海南

4位代表決定戦その1 ②

A3位

B3位

協和 3 — 1 波崎三

4位代表決定戦

①の敗者

②の勝者

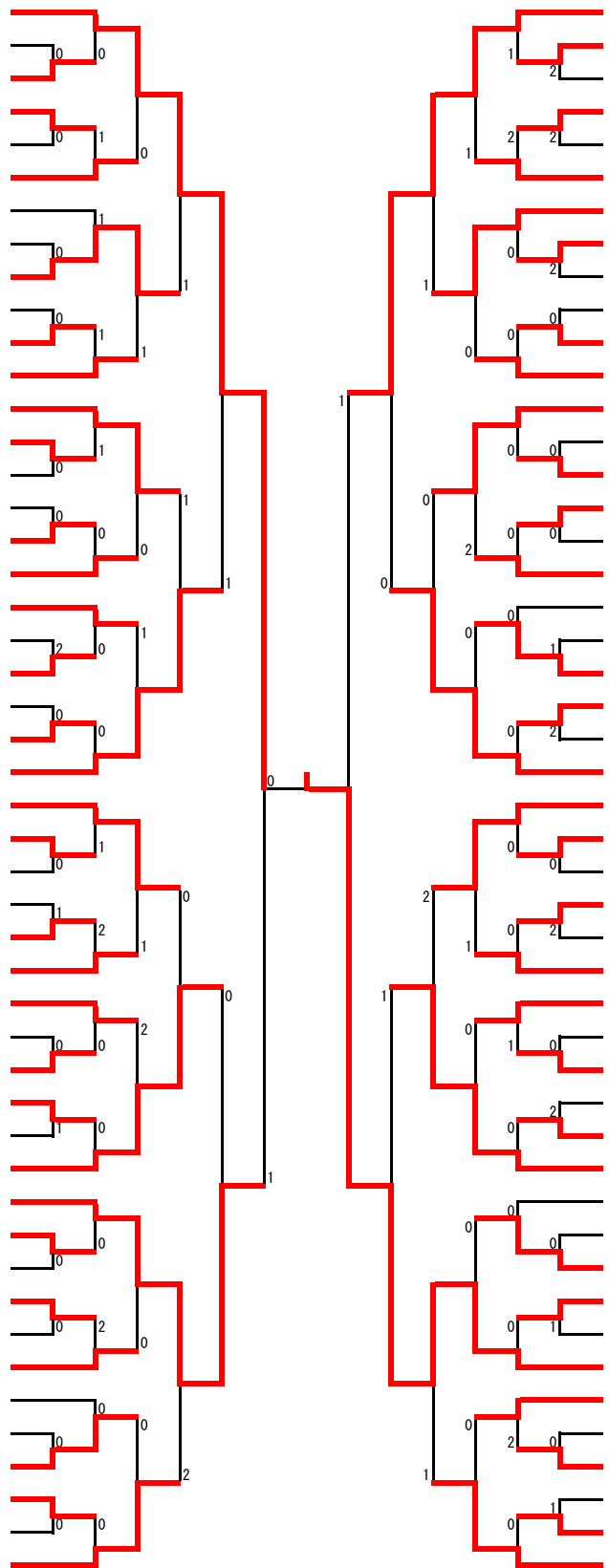
水戸四 3 — 0 協和

最終順位(関東大会出場校)

- 1位 高萩
- 2位 泉丘
- 3位 東海南
- 4位 水戸四

女子シングルス

- 1 糸賀 華菜 平井
- 2 稲見 友美 協和
- 3 上妻 史佳 日高
- 4 榎田さくら 田彦
- 5 迫田 悠里 並木
- 6 鈴木 七葉 十王
- 7 小橋華絵 水戸四
- 8 相澤 瑞穂 関城
- 9 須黒のどか 久慈
- 10 吉川 桃香 波崎三
- 11 法師人 梨菜 下館北
- 12 上島 優理 藤代南
- 13 齋藤 由里 高萩
- 14 佐藤幸美 美和
- 15 岩渕 亜澄 取手二
- 16 菅谷 真菜 大洋
- 17 大谷遼海 附属
- 18 中崎 菜々子 水海道
- 19 三浦 紗耶香 波崎三
- 20 阿久津くるみ 総和南
- 21 佐藤 祐里 阿見
- 22 宮崎 安未 牛久南
- 23 緑川 真未 中郷
- 24 黒澤香衣 東海南
- 25 小林 沙紀 御所ヶ丘
- 26 作山 琳佳 高萩
- 27 池崎友香 水戸四
- 28 中澤 沙奈 下妻
- 29 藤村麻由 見川
- 30 佐々木直緒 波崎四
- 31 星野 英恵 泉丘
- 32 佐藤 捺美 神栖二
- 33 伊與木 亜里沙 竹園東
- 34 菊池 知咲 下館南
- 35 森田 有香 鹿島
- 36 小林愛実 笠原
- 37 石河 洋香 高萩
- 38 熊谷蒔 勝田一
- 39 木村 ひかり 並木
- 40 倉橋 恵理菜 波崎三
- 41 會澤榛夏 大宮
- 42 宮田 帆乃香 協和
- 43 山崎 美来 小絹
- 44 泉 百夏 神栖四
- 45 鈴木 亜依 磯原
- 46 黒澤 彩花 東部
- 47 山口 りな 牛久三
- 48 安藤はるか 東海南



- 中村 美玖理 小絹 49
- 根本 美咲 秋山 50
- 根本 遥 神栖三 51
- 岩田 泉美 結城南 52
- 屋代琳々子 水戸三 53
- 平塚 真歩 磯原 54
- 坂爪 千春 高萩 55
- 柳堀 玲 波崎四 56
- 富田玲衣 双葉台 57
- 大上 真由子 並木 58
- 中村 徳香 下妻 59
- 折笠若菜 国田 60
- 四倉鈴 大宮 61
- 原野 菜々子 御所ヶ丘 62
- 高土 優菜 鉾田南 63
- 濱川 萌 藤代南 64
- 岡本 愛美 協和 65
- 高倉 優花 高萩 66
- 神郡 歩華 東部 67
- 中嶋 梨花 竹園東 68
- 乳井愛佳 東海南 69
- 有馬 由唯 泉丘 70
- 藤田愛菜 生瀬 71
- 高根詩絵里 波崎三 72
- 山下 ひかり 並木 73
- 茅根明日香 太田北 74
- 伊藤愛華 笠原 75
- 中田 真唯 総和北 76
- 松丸礼奈 田彦 77
- 内藤 舞 波崎四 78
- 笹嶋智子 飯富 79
- 内堀 穂風 牛堀 80
- 植田 紫穂 茗溪 81
- 大島 瑠可 下妻 82
- 箕輪 美沙 大洋 83
- 塚田まどか 高萩 84
- 昆野 彩杏 下館西 85
- 吉澤 千秋 土浦二 86
- 加藤 奈緒 泉丘 87
- 大金美稀 水戸四 88
- 羽根川 真尋 波崎三 89
- 米満 真奈美 中根台 90
- 鈴木 千紘 協和 91
- 佐藤 祐希 取手二 92
- 北島 里菜 高萩 93
- 田山 みか 久慈 94
- 佐藤 瑠華 神栖二 95
- 小室香帆 東海南 96

男子ダブルス

1	坏・荘司	勝田三		天貝・佐川	友部	13
2	山中・藤川	春日		遠藤・児玉	下根	14
3	大和田・井坂	玉造		松田・中山	八千代東	15
4	嶺・渡部	岩瀬西		梶山・松本	波崎三	16
5	堀内・鈴木	泉丘		館野・高森	長山	17
6	長尾・木口	竹園東		渡辺・藤原	十王	18
7	武田・橋本	波崎三		櫻井・野村	下妻	19
8	中村・中村	笠間		片岡・堀江	美和	20
9	中岫・小椋	豊浦		小野・松本	平井	21
10	大橋・柴山	下館西		大谷・西村	勝田二	22
11	億・中村	明光		菊池・久保田	秋山	23
12	緒方・彦坂	取手一		富沢・國弘	谷田部	24

女子ダブルス

1	岩淵・島村	協和		東・徳田	牛久南	13
2	佐藤(千)・関	神栖二		宮田・高橋	下館西	14
3	石塚・田沼	牛久南		菊池・齋藤	生瀬	15
4	小川口・鈴木	明光		野沢・志賀	岩瀬東	16
5	熊谷・松本	下根		菊地・平塚	波崎四	17
6	宮本・渡辺	日一附		鳥居塚・鈴木	高萩	18
7	原口・茂木	水戸四		小島・渡辺	関城	19
8	瀬谷・松本	泉丘		佐藤・坂巻	豊里	20
9	白土・濱邊	波崎四		本田・市毛	双葉台	21
10	金丸・鈴木	総和北		檜山・小出	坂本	22
11	内野・坂本	牛堀		小林・杉浦	長山	23
12	渡辺・川村	藤代南		鈴木・林	波崎三	24

男子シングルス

5～8位決定

12	浅田 拓海	波崎三	
24	飯村 直哉	東海	
71	岡山 政伸	美和	
75	出澤 秀佳	泉丘	

7位決定

12	浅田 拓海	波崎三	
71	岡山 政伸	美和	

3位決定

1	平林 大青	田彦	
95	中村 浩也	田彦	

11位決定

36	川崎 敬心	勝田三	
0	三田 侑生	附属	

9～16位決定

6	ジョージ玲音	谷田部東	
23	山根 優太	谷田部	
35	山田 和輝	小絹	
36	川崎 敬心	勝田三	
54	三田 侑生	附属	
60	永井 大樹	古河一	
83	生田目 智史	飯富	
89	大竹 翼	秋山	

男子ダブルス

【男子ダブルス】

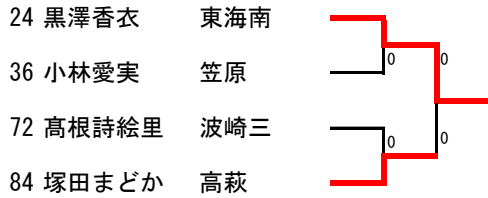
順位	選手名	学校名	学年
1	渡辺・藤原	十王	3
2	中嶋・小椋	豊浦	2
3	富沢・國弘	谷田部	3
4	堀内・鈴木	泉丘	3

【男子シングルス】

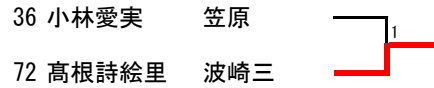
順位	選手名	学校名	学年
1	矢島 克倫	中根台	3
2	小久保 晟弘	総和北	3
3	平林 大青	田彦	2
4	中村 浩也	田彦	2
5	出澤 秀佳	泉丘	2
6	飯村 直哉	東海	3
7	浅田 拓海	波崎三	3
8	岡山 政伸	美和	2
9	山根 優太	谷田部	3
10	生田目 智史	飯富	2
11	三田 侑生	附属	3

女子シングルス

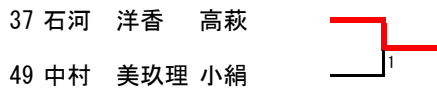
5～8位決定



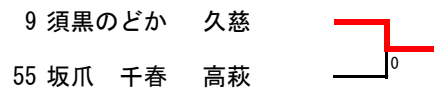
7位決定



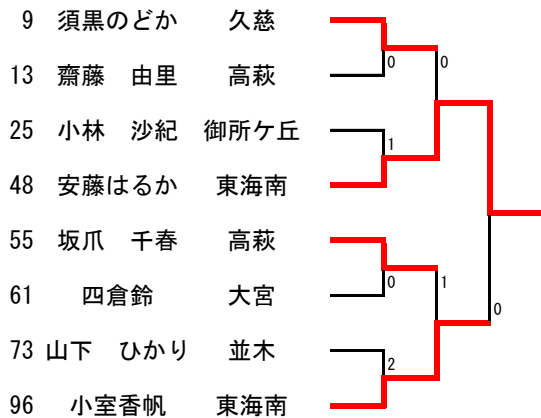
3位決定



11位決定



9～16位決定



女子ダブルス

【女子ダブルス】

順位	選手名	学校名	学年
1	鈴木・林	波崎三	3
2	岩淵・島村	協和	3
3	鳥居塚・鈴木	高萩	3
4	原口・茂木	水戸四	3

【女子シングルス】

順位	選手名	学校名	学年
1	米満 真奈美	中根台	1
2	糸賀 華菜	平井	2
3	石河 洋香	高萩	3
4	中村 美玖理	小絹	3
5	黒澤香衣	東海南	2
6	塚田まどか	高萩	1
7	高根詩絵里	波崎三	3
8	小林愛実	笠原	3
9	安藤はるか	東海南	3
10	小室香帆	東海南	3
11	須黒のどか	久慈	1