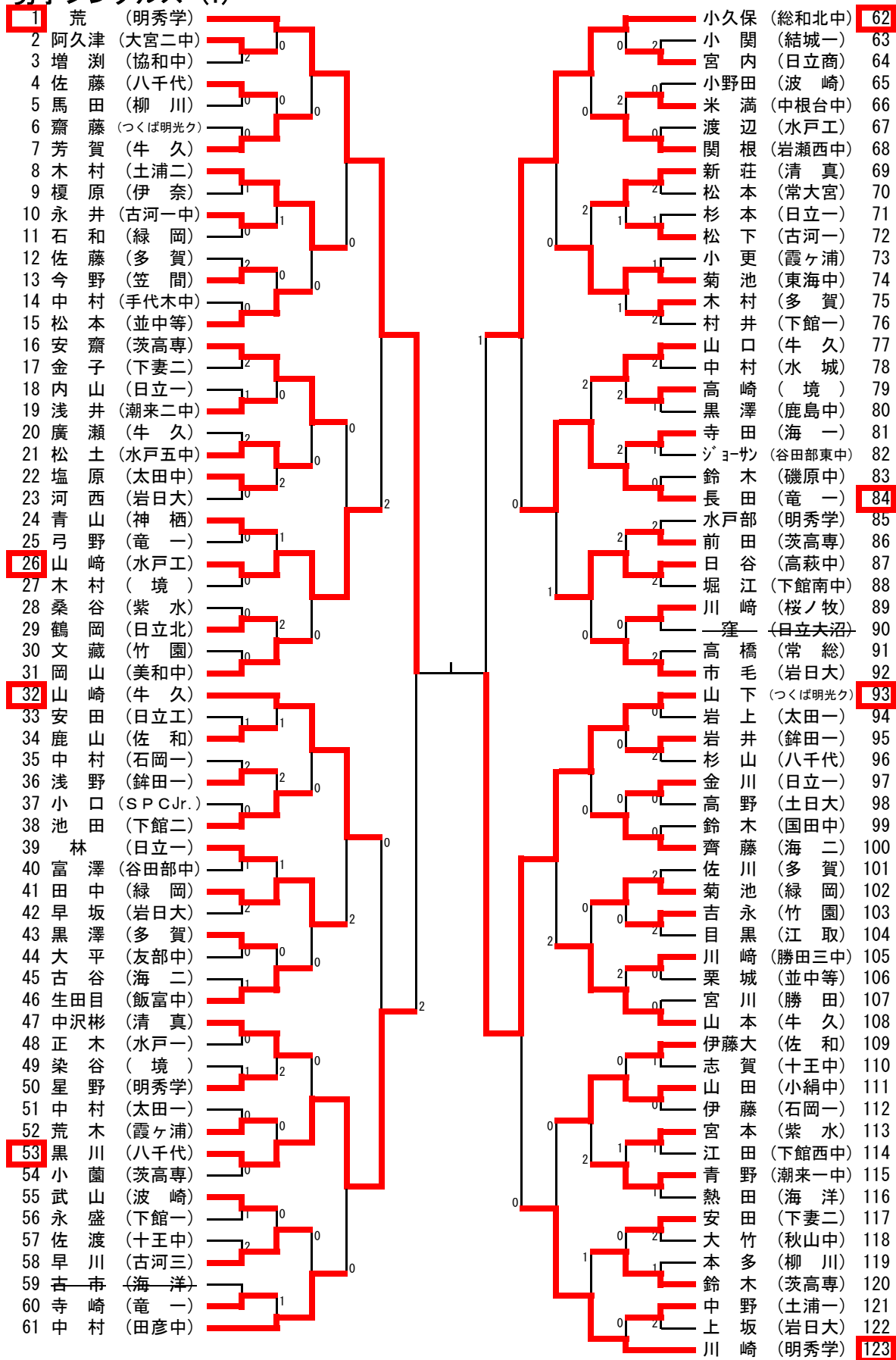
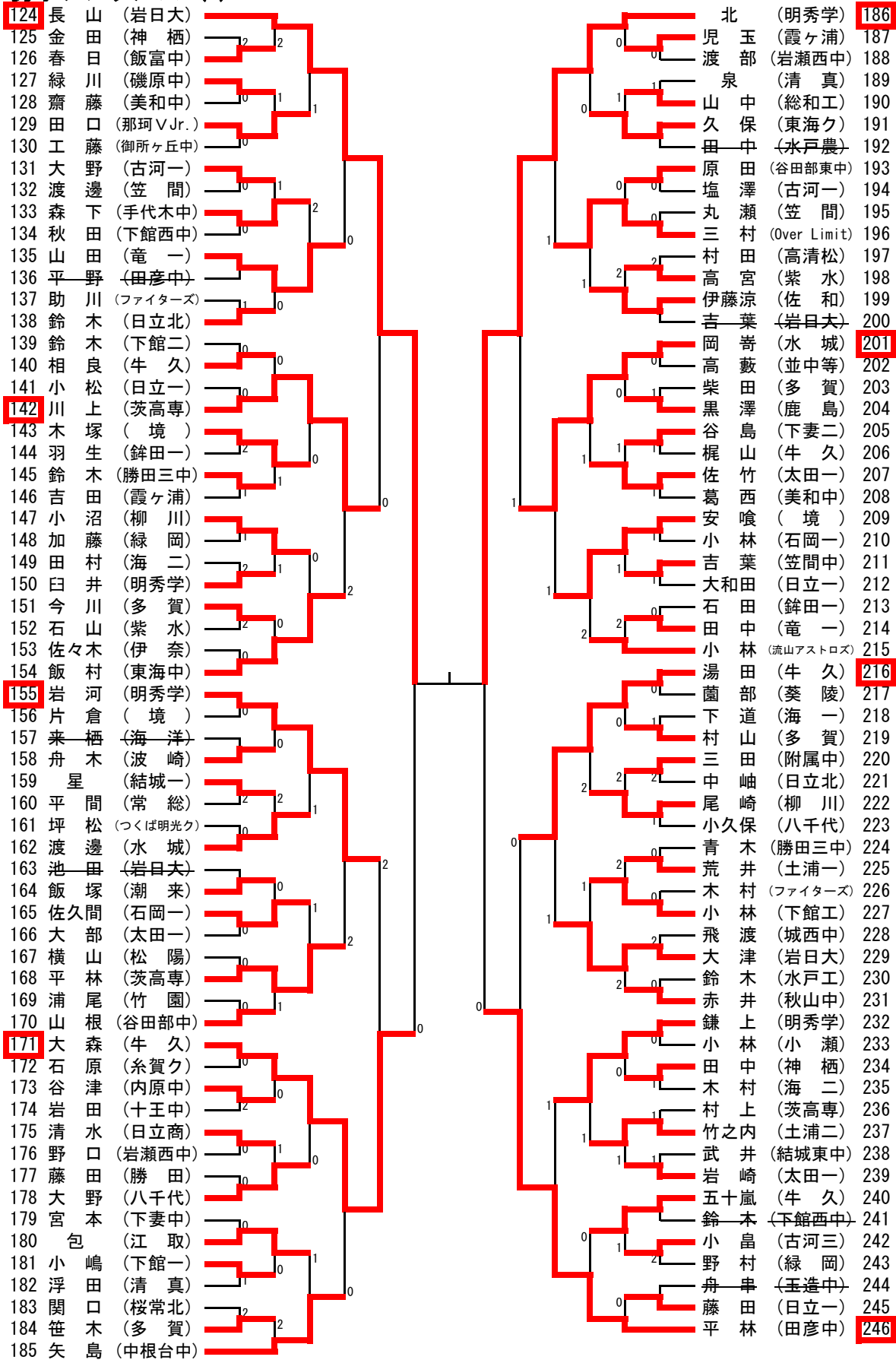


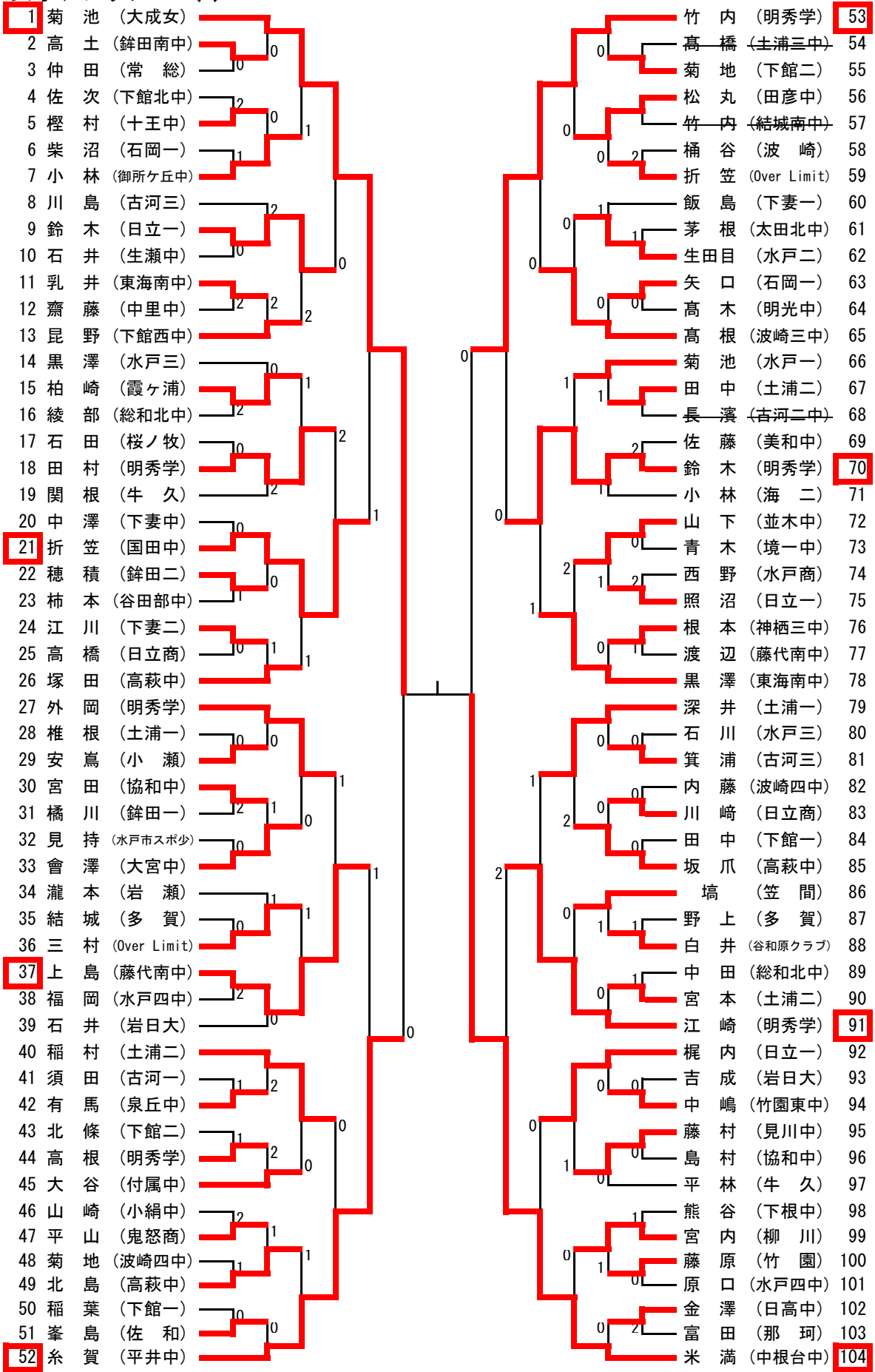
男子シングルス (1)



男子シングルス (2)



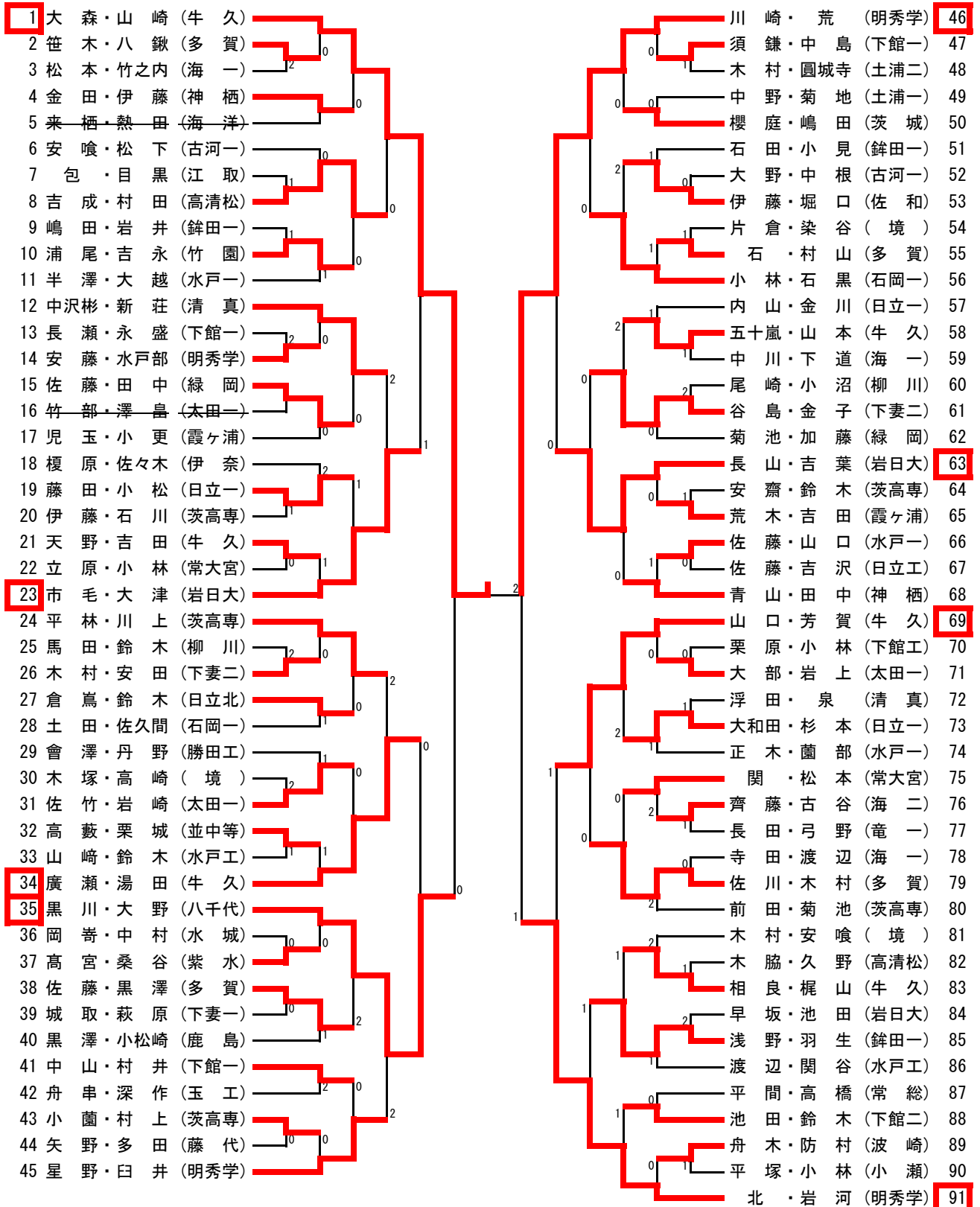
女子シングルス (1)



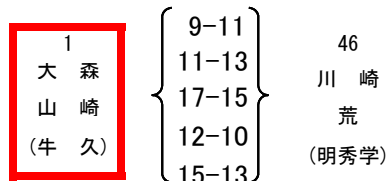
女子シングルス (2)

105	出澤 (日立大沼)					富川友 (松陽)	157
106	根本 (秋山中)	0				平塚 (磯原中)	158
107	築井 (明野)	0			1	廣瀬 (岩瀬)	159
108	林 (波崎三中)	0			0	四倉 (大宮中)	160
109	寺門 (水戸三)	0			1	神郡 (東部中)	161
110	太田 (土浦一)	2			0	沖山 (清真中)	162
111	芳賀 (茗溪)	0			1	大金 (水戸四中)	163
112	佐伯 (水戸農)	1			2	中村 (中根台中)	164
113	今野 (石岡一)	0			2	齋藤 (下館一)	165
114	内山 (日立商)	0			2	鷲 (常磐大)	166
115	檜村 (Over Limit)	0			0	桐生 (日立商)	167
116	兎拂 (下館二)	0			1	立原 (田彦中)	168
117	坂本 (大成女)	2			2	小林 (笠原中)	169
118	小室 (東海南中)	0			1	神郡 (岩日大)	170
119	伊與木 (竹園東中)	0			0	見持 (水戸一)	171
120	昆野 (下妻二)	2			2	緑川 (中郷中)	172
121	塚田 (明秀学)	1			0	岩田 (土浦二)	173
122	橋本 (茨高専)	0			0	須之内 (明秀学)	174
123	菱沼 (下館一)	0			0	岡本 (協和中)	175
124	加藤 (泉丘中)	1			0	宇山 (石岡一)	176
125	岩渕 (協和中)	2			0	飯田 (下妻二)	177
126	三浦 (柳川)	1			1	相澤 (水戸三)	178
127	齋藤 (高萩中)	2			0	横山 (多賀)	179
128	上妻 (日高中)	2			0	大久保 (柳川)	180
129	熊谷 (勝田一中)	0			0	所 (常北中)	181
130	富川江 (松陽)	0			0	石河 (高萩中)	182
131	中村 (小絹中)	0			1	渡邊 (大成女)	183
132	荒巻 (岩日大)	0			0	松江 (竹園)	184
133	吉成 (日立一)	0			0	松本 (下根中)	185
134	倉金 (常総)	0			0	白土 (波崎四中)	186
135	前川 (鉾田一)	0			2	佐藤 (泉丘中)	187
136	川崎 (下館北中)	0			2	瀬島 (SPCジュニア)	188
137	石崎 (小瀬)	1			1	嵐 (石岡中)	189
138	柴寄 (下館二)	1			1	須黒 (久慈中)	190
139	小橋 (水戸四中)	2			0	杉山 (下館二)	191
140	小沼 (明秀学)	1			2	高土 (那珂一中)	192
141	倉持 (藤代卓信会)	2			0	高橋 (牛久)	193
142	菊地 (桜ノ牧)	0			1	塚原 (下妻一)	194
143	大江 (土浦二)	0			0	河治 (明秀学)	195
144	清水 (海一)	0			1	三浦 (波崎三中)	196
145	前田 (藤代南中)	0			2	市村 (古河三)	197
146	所 (水戸商)	0			2	下山田 (日立一)	198
147	高倉 (高萩中)	0			2	鳥居 (水戸商)	199
148	佐藤 (八千代)	1			2	生田目 (明秀学)	200
149	佐々木 (佐和)	0			2	濱川 (藤代南中)	201
150	下条 (岩瀬)	2			2	田谷 (鬼怒商)	202
151	永井 (太田一)	2			0	大山 (佐和)	203
152	宮嶋 (ひなクラブ)	1			1	作山 (高萩中)	204
153	佐々木 (波崎四中)	2			1	飛田 (土浦二)	205
154	藤田 (生瀬中)	1			0	佐久間 (水戸四中)	206
155	田上 (石岡一)	0			0	渡邊 (総和北中)	207
156	大浦 (明秀学)	0			0	安藤 (東海南中)	208

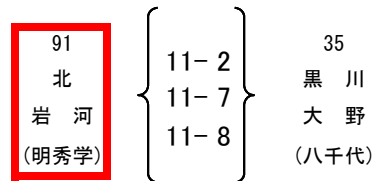
男子ダブルス



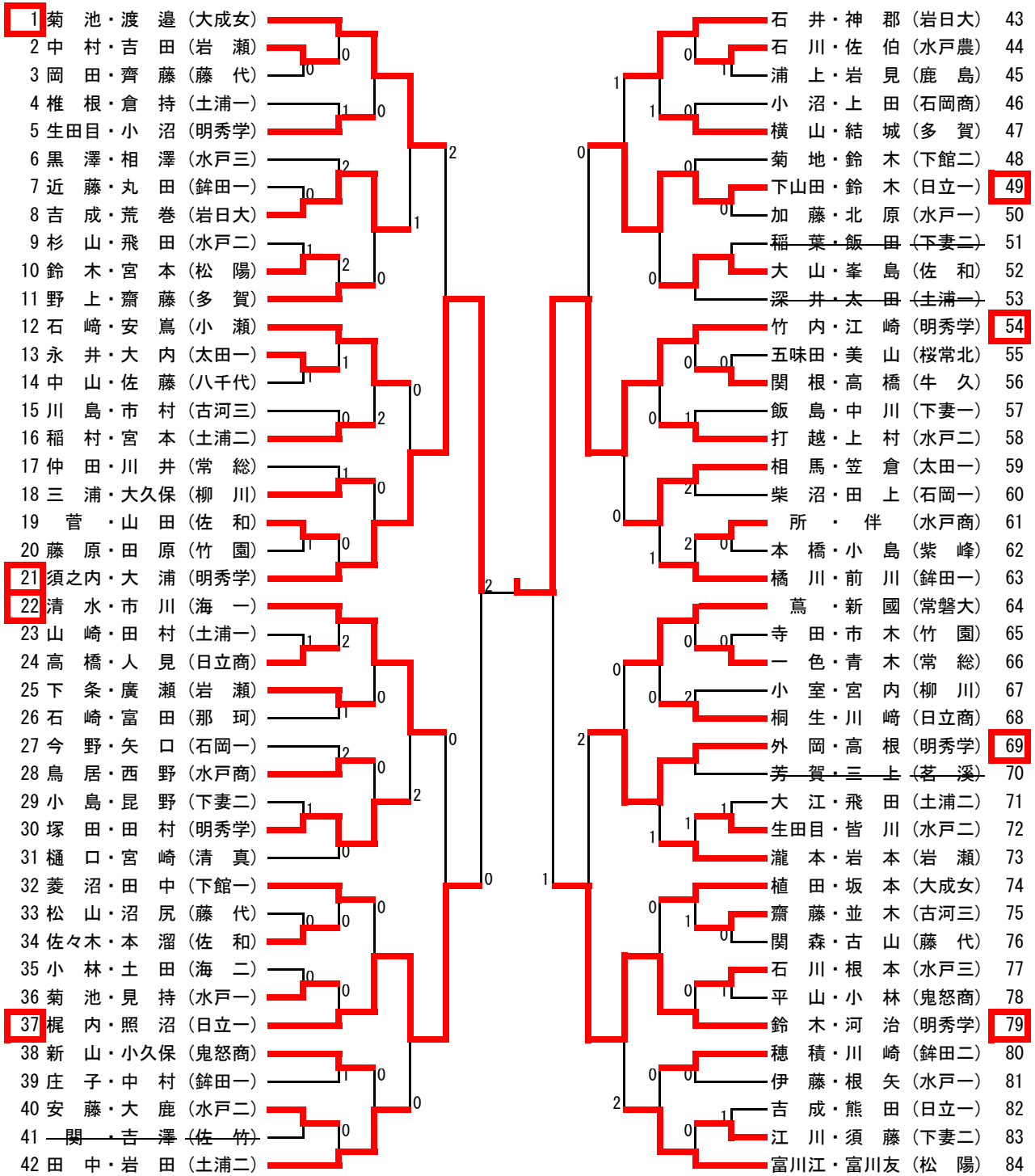
【決勝】



【3 決】



女子ダブルス



【決勝】

54 竹内 江崎 (明秀学)	{	4-11	21 須之内 大浦 (明秀学)
		3-11	
		11-9	
		11-8	
		11-8	

【3 決】

79 鈴木 河治 (明秀学)	{	11-7	37 梶内 照沼 (日立一)
		11-9	
		9-11	
		12-10	

# 平成26年度全日本卓球選手権大会ジュニアの部茨城県予選会

## 男子決勝リーグ

	1 荒 (明秀学)	53 山 下 (つくば明光ク)	124 長 山 (岩日大)	186 北 (明秀学)	P	勝 敗	順 位
1 荒 (明秀学)		11- 4 11- 1 11- 7	11- 2 5-11 11- 5 11- 6	12-10 14-12 8-11 11- 6	6	3-0	1
53 山 下 (つくば明光ク)	0		0	0	3	0-3	4
124 長 山 (岩日大)	1	11- 9 11- 8 11- 9		2	4	1-2	3
186 北 (明秀学)	1	11- 9 12-10 11- 5	8-11 7-11 11- 8 11- 8 11- 9		5	2-1	2

<男子優勝>

## 男子8リーグ

	53 黒 川 (八千代)	62 小久保 (総和北中)	171 大 森 (牛久)	246 平 林 (田彦中)	P	勝 敗	順 位
53 黒 川 (八千代)		0	1	11- 7 11- 5 9-11 11- 8	4	1-2	7
62 小久保 (総和北中)	11- 5 11- 9 11- 8		0	8-11 12-10 9-11 11- 8 11- 5	5	2-1	6
171 大 森 (牛久)	11- 6 12-14 11- 4 11- 4	11- 9 11- 6 11- 8		11- 9 11- 8 3-11 5-11 11- 9	6	3-0	5
246 平 林 (田彦中)	1	2	2		3	0-3	8

\* 本大会に出場できる者は上位6名

場所：東京都・東京体育館 期日：平成27年1月13日（火）～18日（日）

## 女子決勝リーグ

	1 菊池 (大成女)	104 米満 (中根台中)	105 出澤 (日立大沼)	208 安藤 (東海南中)	P	勝敗	順位
1 菊池 (大成女)		11-3 11-2 11-8	11-7 11-5 11-4	11-8 11-4 4-11 11-7	6	3-0	1
104 米満 (中根台中)	0		1	2	3	0-3	4
105 出澤 (日立大沼)	0	9-11 11-5 11-4 11-5		11-4 11-6 11-3	5	2-1	2
208 安藤 (東海南中)	1	11-7 11-4 8-11 9-11 11-7	0		4	1-2	3

## <女子優勝>

## 女子8リーグ

	52 糸賀 (平井中)	53 竹内 (明秀学)	156 大浦 (明秀学)	174 須之内 (明秀学)	P	勝敗	順位
52 糸賀 (平井中)		11-5 11-7 8-11 11-8	2	0	4	1-2	7
53 竹内 (明秀学)	1		2	1	3	0-3	8
156 大浦 (明秀学)	6-11 9-11 11-7 12-10 11-8	11-9 9-11 2-11 11-2 11-6		11-8 8-11 11-3 10-12 11-7	6	3-0	5
174 須之内 (明秀学)	11-8 11-7 11-6	6-11 11-9 11-8 11-5	2		5	2-1	6