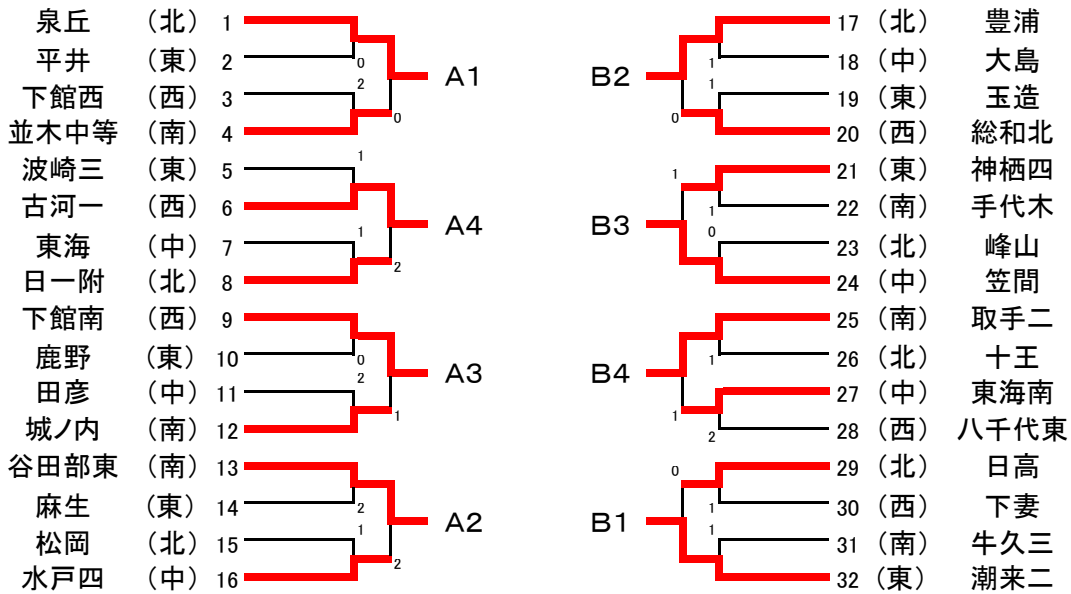


男子団体戦



準決勝リーグA

		泉丘	谷田部東	下館南	古河一	ポイント	順位
A1	泉丘	-	3-1	3-0	3-0	6	1
A2	谷田部東	1-3	-	0-3	3-2	4	3
A3	下館南	0-3	3-0	-	3-1	5	2
A4	古河一	0-3	2-3	1-3	-	3	4

準決勝リーグB

		潮来二	豊浦	笠間	取手二	ポイント	順位
B1	潮来二	-	2-3	0-3	3-1	4	3
B2	豊浦	3-2	-	3-1	3-2	6	1
B3	笠間	3-0	1-3	-	3-2	5	2
B4	取手二	1-3	2-3	2-3	-	3	4

1-4位決定リーグ

		泉丘	豊浦	下館南	笠間	ポイント	順位
1	泉丘	-	3-1	3-0	3-1	6	1
2	豊浦	1-3	-	3-1	3-1	5	2
3	下館南	0-3	1-3	-	2-3	3	4
4	笠間	1-3	1-3	3-2	-	4	3

5-8位決定リーグ

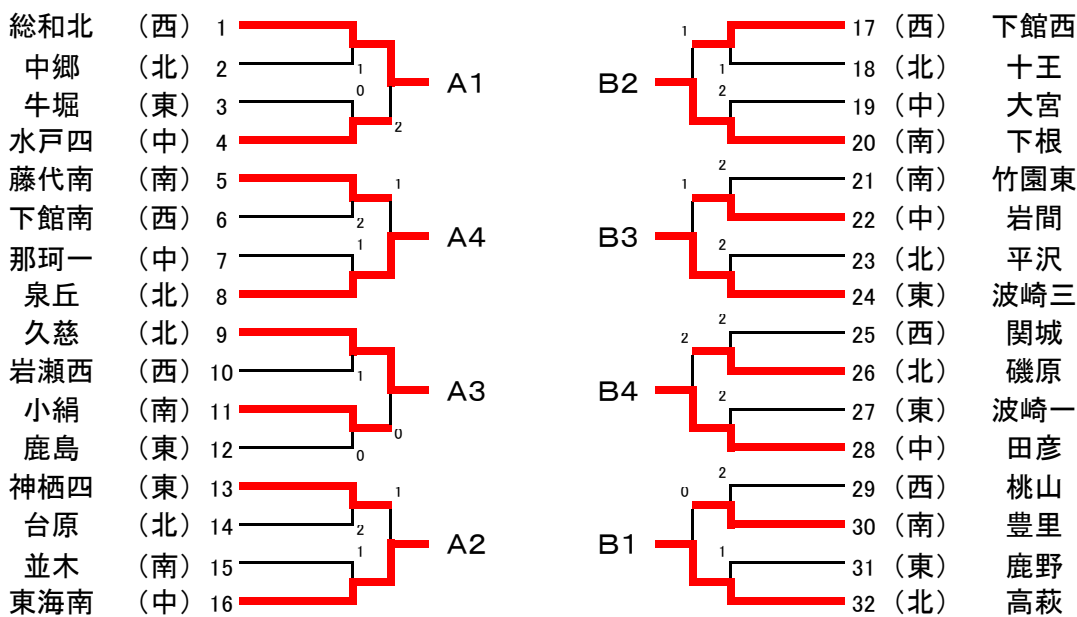
		谷田部東	潮来二	古河一	取手二	ポイント	順位
1	谷田部東	-	1-3	3-2	3-1	5	6
2	潮来二	3-1	-	3-1	3-1	6	5
3	古河一	2-3	1-3	-	0-3	3	8
4	取手二	1-3	1-3	3-0	-	4	7

最終順位

- | | | | |
|----|-------------------|----|---------------------|
| 1位 | <u>日上市立泉丘中学校</u> | 5位 | <u>行方市立潮来第二中学校</u> |
| 2位 | <u>日上市立豊浦中学校</u> | 6位 | <u>つくば市立谷田部東中学校</u> |
| 3位 | <u>笠間市立笠間中学校</u> | 7位 | <u>取手市立取手第二中学校</u> |
| 4位 | <u>筑西市立下館南中学校</u> | 8位 | <u>古河市立古河第一中学校</u> |

女子団体戦

平成26年10月28日
霞ヶ浦文化体育会館



準決勝リーグA

		総和北	東海南	久慈	泉丘	ポイント	順位
A1	総和北	-	3-2	1-3	3-2	5	2
A2	東海南	2-3	-	0-3	2-3	3	4
A3	久慈	3-1	3-0	-	0-3	5	3
A4	泉丘	2-3	3-2	3-0	-	5	1

4/5
3/4
5/3

準決勝リーグB

		高萩	下根	波崎三	田彦	ポイント	順位
B1	高萩	-	3-0	2-3	3-0	5	2
B2	下根	0-3	-	1-3	2-3	3	4
B3	波崎三	3-2	3-1	-	3-2	6	1
B4	田彦	0-3	3-2	2-3	-	4	3

1-4位決定リーグ

		泉丘	波崎三	総和北	高萩	ポイント	順位
1	泉丘	-	3-0	2-3	3-0	5	2
2	波崎三	0-3	-	1-3	3-2	4	3
3	総和北	3-2	3-1	-	3-1	6	1
4	高萩	0-3	2-3	1-3	-	3	4

5-8位決定リーグ

		久慈	田彦	東海南	下根	ポイント	順位
1	久慈	-	3-0	3-0	3-0	6	5
2	田彦	0-3	-	0-3	3-2	4	7
3	東海南	0-3	3-0	-	3-1	5	6
4	下根	0-3	2-3	1-3	-	3	8

最終順位

- | | | | |
|----|--------------------|----|---------------------|
| 1位 | <u>古河市立総和北中学校</u> | 5位 | <u>日立市立久慈中学校</u> |
| 2位 | <u>日立市立泉丘中学校</u> | 6位 | <u>東海村立東海南中学校</u> |
| 3位 | <u>神栖市立波崎第三中学校</u> | 7位 | <u>ひたちなか市立田彦中学校</u> |
| 4位 | <u>高萩市立高萩中学校</u> | 8位 | <u>牛久市立下根中学校</u> |

男子シングルス

1 平林 大青 田彦		岡山 政伸 美和	44
2 岩山浩一朗 泉丘		富田 遼 八郷	45
3 渡邊 大凱 総和北		野村 基 結城	46
4 小嶺 充等 鹿島		田上 久貴 平井	47
5 徳永 昂音 並木		安保 利樹 峰山	48
6 中嶋 康 豊浦		赤尾航士朗 手代木	49
7 富田 恭生 常北		小林 龍雅 総和北	50
8 高橋 辰豪 手代木		竹内 陽介 泉丘	51
9 磯野 哲拓 勝田二		吉成 泰希 台原	52
10 飯塚 陸登 波崎三		照沼 怜士 東海南	53
11 横瀬 智哉 下館南		田添 雄大 波崎三	54
12 須之内憲真 波崎三		小口 慧斗 八千代東	55
13 梅澤 颯 水戸四		賀波澤優貴 友部二	56
14 小島 充矢 下館北		向後 智輝 波崎一	57
15 山口 陽大 牛久三		田村 哲也 松岡	58
16 緑川 倭 磯原		水谷 康平 下根	59
17 田澤 幹生 美和		松土 文也 水戸五	60
18 関口 樹希 三和北		飯島 義之 下館南	61
19 草野 貴幸 潮来二		小西 宏太 並木中等	62
20 内田 雄基 日一附		室伏 創 水戸四	63
21 村越 康弘 取手二		齊藤 宏介 玉造	64
22 菊池 隼登 東海		鈴木 涼太 磯原	65
23 小椋 準也 豊浦		村上 征慈 東海	66
24 関根 大輝 愛宕		関 大和 秋山	67
25 大川 亮太 潮来二		藤川 裕翔 春日	68
26 関根 悠貴 岩瀬西		渡辺 拓弥 古河一	69
27 生田目智史 飯富		横山 翔 潮来二	70
28 丹 駿太郎 日高		中村 浩也 田彦	71
29 佐藤 篤樹 関城		中川 碧 豊里	72
30 吉葉 貴則 笠間		田代 勇歩 日高	73
31 塙 真輝 鹿島		高木 海来 神栖四	74
32 安達 友崇 下稻吉		藤沼 蒼湖 五霞	75
33 石毛 翔太 神栖四		鈴木 皓貴 泉丘	76
34 竹部 舜 坂本		中村 光希 笠間	77
35 渡邊 颯太 下根		板橋 知希 岩瀬西	78
36 秋山 航輝 城ノ内		高木 裕太 取手二	79
37 馬場 伊吹 境一		益野 翔太 神栖二	80
38 伊藤 拓海 田彦		鈴木 駿吾 国田	81
39 石津 翔 潮来二		村上 達哉 豊浦	82
40 小野 夢叶 小絹		鈴木 康成 境二	83
41 板橋 輝 下館南		廣内祥太郎 玉造	84
42 庄司竜太郎 大島		加倉井光紀 飯富	85
43 出澤 秀佳 泉丘		ジョージ玲音 谷田部東	86

男子シングルス

5～8位決定

16	緑川	倭	磯原	
43	出澤	秀佳	泉丘	
44	岡山	政伸	美和	
71	中村	浩也	田彦	

7位決定

16	緑川	倭	磯原	
44	岡山	政伸	美和	

3位決定

22	菊池	隼登	東海	
65	鈴木	涼太	磯原	

男子ダブルス

3位決定

3	佐川・海東	友部	
20	大久保・近藤	並木	

【男子シングルス】

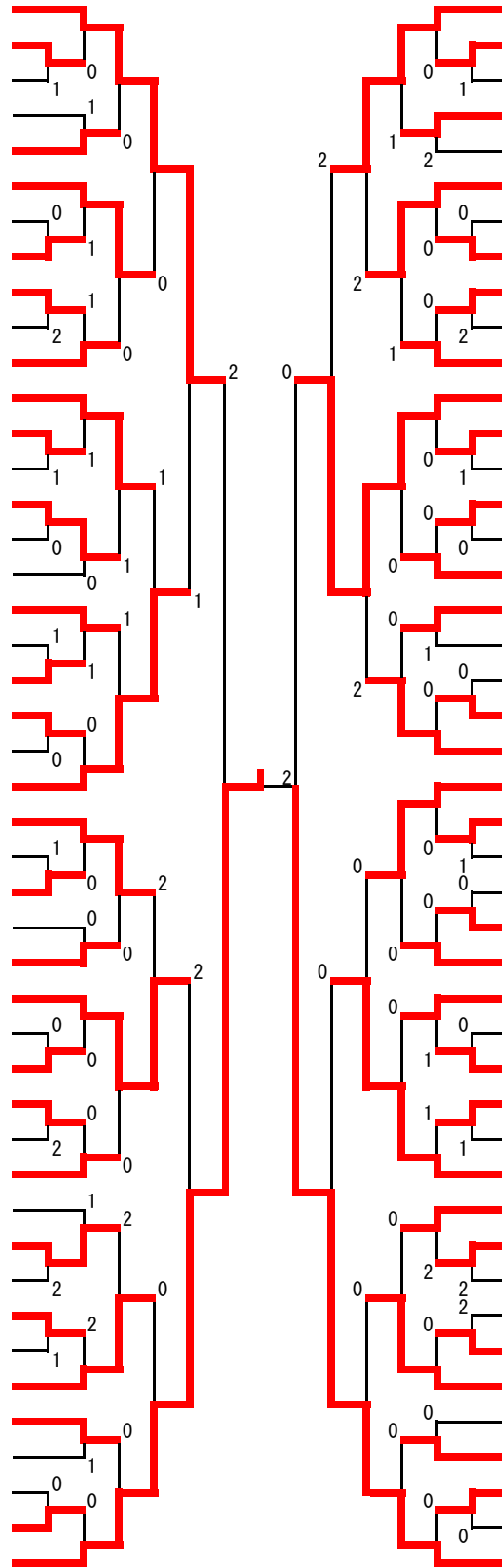
順位	選手名	学校名	学年
1	平林 大青	田彦	2
2	ジョーサン玲音	谷田部東	2
3	菊池 隼登	東海	1
4	鈴木 涼太	磯原	2
5	中村 浩也	田彦	2
6	出澤 秀佳	泉丘	2
7	緑川 倭	磯原	2
8	岡山 政伸	美和	2
9	中岫 廉	豊浦	2
9	村越 康弘	取手二	2
9	生田目智史	飯富	2
9	秋山 航輝	城ノ内	2
9	照沼 怜士	東海南	2
9	松土 文也	水戸五	1
9	村上 征慈	東海	1
9	鈴木 皓貴	泉丘	1

【男子ダブルス】

順位	選手名	学校名	学年
1	黒須・風間	潮来二	2・1
2	羽生（慶）・根本	麻生	2
3	佐川・海東	友部	2
4	大久保・近藤	並木	2

女子シングルス

- 1 米満真奈美 中根台
- 2 安田 早希 大和
- 3 軍司 香南 双葉台
- 4 飯田 実来 峰山
- 5 内田 千聖 鹿野
- 6 會澤 榛夏 大宮
- 7 日野 実幸 取手二
- 8 齋藤 百花 中里
- 9 緑川 沙弥佳 水戸四
- 10 黒澤 彩花 東部
- 11 吉川 桃香 波崎三
- 12 佐藤 幸美 美和
- 13 結束 真有 豊里
- 14 田口 葵 泉丘
- 15 鈴木 七海 台原
- 16 加瀬 七海 神栖四
- 17 瀬崎 春花 下館西
- 18 中嶋 梨花 竹園東
- 19 新保 芽依 神栖四
- 20 松丸 礼奈 田彦
- 21 新井すずか 総和南
- 22 坂本 美夢 牛堀
- 23 須黒のどか 久慈
- 24 星野 英恵 泉丘
- 25 塙 杏実 波崎一
- 26 橋本 小百合 那珂一
- 27 佐々木 里帆 古河一
- 28 前田 知里 藤代南
- 29 折笠 若菜 国田
- 30 鈴木 文乃 関城
- 31 三橋 優梨 高萩
- 32 廣井 裕香 小絹
- 33 飯村 綾 岩間
- 34 森田 有香 鹿島
- 35 伊藤 千彩 下妻
- 36 岩谷 胡桃 平井
- 37 田島 愛海 藤代
- 38 大谷 遼海 附属
- 39 西山ゆうな 竹園東
- 40 平塚 真歩 磯原
- 41 塚田 愛理 総和北
- 42 玉根 麻衣 下稻吉
- 43 平山 陽菜 波崎三
- 44 長尾 百華 河原子
- 45 黒澤 香衣 東海南

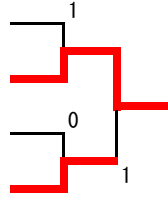


- 46 乳井 愛佳 東海南
- 47 永井 茜 竹園東
- 48 高津戸 愛莉 三和
- 49 嶋崎 唯 台原
- 50 吉川 舞 波崎四
- 51 緑川 真未 中郷
- 52 金沢 彩香 鉾田南
- 53 迫田 悠里 並木
- 54 櫛田 さくら 田彦
- 55 加藤 芽依 泉丘
- 56 相澤 瑞穂 関城
- 57 塚田まどか 高萩
- 58 柴沼 美憂 友部
- 59 鈴木 南保華 岩瀬東
- 60 齊藤 彩織 谷田部東
- 61 石田 朱音 麻生
- 62 藤村 麻由 見川
- 63 佐藤 優香 波崎三
- 64 町田 彩香 河原子
- 65 吉永 帆花 双葉台
- 66 小竹 みのり 千代川
- 67 上島 優理 藤代南
- 68 茅根明日香 太田北
- 69 星野実由季 江戸崎
- 70 星野萌々果 鉾田北
- 71 塚越 音桜 下館西
- 72 立原 優樹 田彦
- 73 嵐 萌美 石岡
- 74 高橋 菜音 土浦三
- 75 菊池 真理子 下館南
- 76 大沼 円香 勝田一
- 77 大川菜々美 鹿野
- 78 長谷澤由香 高萩
- 79 大金 美稀 水戸四
- 80 綾部 紗也 総和北
- 81 大貫 伶奈 久慈
- 82 橋本 瑞希 牛堀
- 83 市川 結己 大穂
- 84 秋元みなみ 台原
- 85 四倉 鈴 大宮
- 86 森 天海 笠間東
- 87 谷貝 恵 関城
- 88 菊地 美羽 府中
- 89 伊藤 乃亜 秋山
- 90 糸賀 華菜 平井

女子シングルス

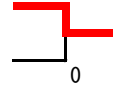
5～8位決定

- 23 須黒のどか 久慈
29 折笠 若菜 国田
46 乳井 愛佳 東海南
79 大金 美稀 水戸四



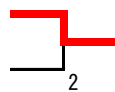
7位決定

- 23 須黒のどか 久慈
46 乳井 愛佳 東海南



3位決定

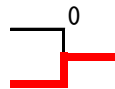
- 1 米満真奈美 中根台
57 塚田まどか 高萩



女子ダブルス

3位決定

- 9 根本・永井 河原子
11 相馬・河野 山方



【女子シングルス】

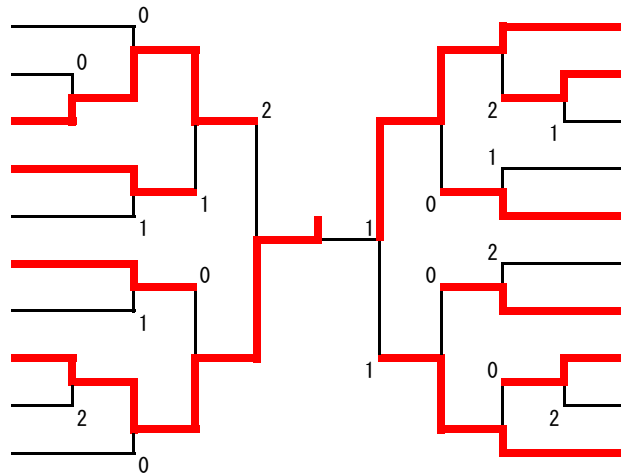
順位	選手名	学校名	学年
1	黒澤 香衣	東海南	2
2	糸賀 華菜	平井	2
3	米満真奈美	中根台	1
4	塚田まどか	高萩	1
5	折笠 若菜	国田	2
6	大金 美稀	水戸四	2
7	須黒のどか	久慈	1
8	乳井 愛佳	東海南	1
9	會澤 榛夏	大宮	1
9	佐藤 幸美	美和	1
9	星野 英恵	泉丘	2
9	平塚 真歩	磯原	2
9	緑川 真未	中郷	2
9	上島 優理	藤代南	2
9	茅根明日香	太田北	2
9	四倉 鈴	大宮	1

【女子ダブルス】

順位	選手名	学校名	学年
1	金丸・鈴木	総和北	2
2	小池・野田	泉丘	2
3	相馬・河野	山方	2
4	根本・永井	河原子	2

男子ダブルス

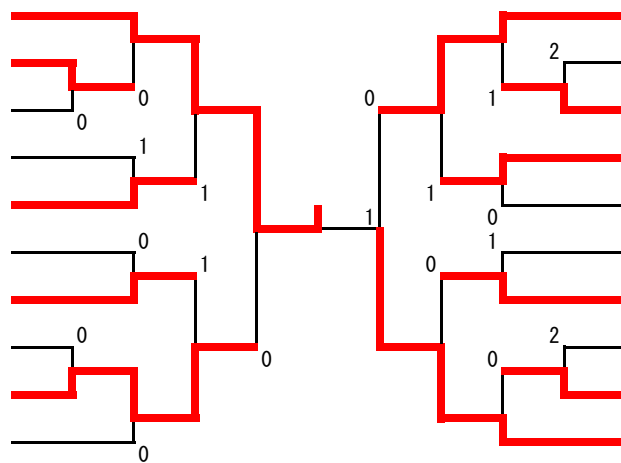
- 1 矢島・小林 下妻
- 2 平栗・會澤 泉丘
- 3 佐川・海東 友部
- 4 佐藤・島田 波崎三
- 5 野呂・岡野 竹園東
- 6 金子・熱海 日一附
- 7 小野・建部 並木中等
- 8 黒須・風間 潮来二
- 9 石川・佐倉 下館南
- 10 小泉・鈴木 山方



- | | |
|-------------|----|
| 羽生(慶)・根本 麻生 | 11 |
| 小柳・小林 取手一 | 12 |
| 赤井・平石 千代川 | 13 |
| 岡崎・大森 笠間 | 14 |
| 奈治原・丸山 豊浦 | 15 |
| 木村・鈴木 総和 | 16 |
| 石川・吉澤 水戸四 | 17 |
| 征矢・荒井 泉丘 | 18 |
| 清水・白鳥 神栖四 | 19 |
| 大久保・近藤 並木 | 20 |

女子ダブルス

- 1 金丸・鈴木 総和北
- 2 菊池・井原 並木
- 3 山形・森田 神栖四
- 4 村川・伊藤 久慈
- 5 青木・和田 国田
- 6 栗田・宮本 鹿島
- 7 高松・小島 明野
- 8 後藤・綿引 那珂一
- 9 根本・永井 河原子
- 10 岩部・佐藤 藤代南



- | | |
|-----------|----|
| 相馬・河野 山方 | 11 |
| 染谷・本田 境一 | 12 |
| 木村・萩庭 高萩 | 13 |
| 市木・柳下 並木 | 14 |
| 菅谷・小沼 大洋 | 15 |
| 土井・堀江 下館西 | 16 |
| 浪川・猪倉 波崎一 | 17 |
| 細田・菊池 下根 | 18 |
| 西堀・美留町 岩間 | 19 |
| 小池・野田 泉丘 | 20 |