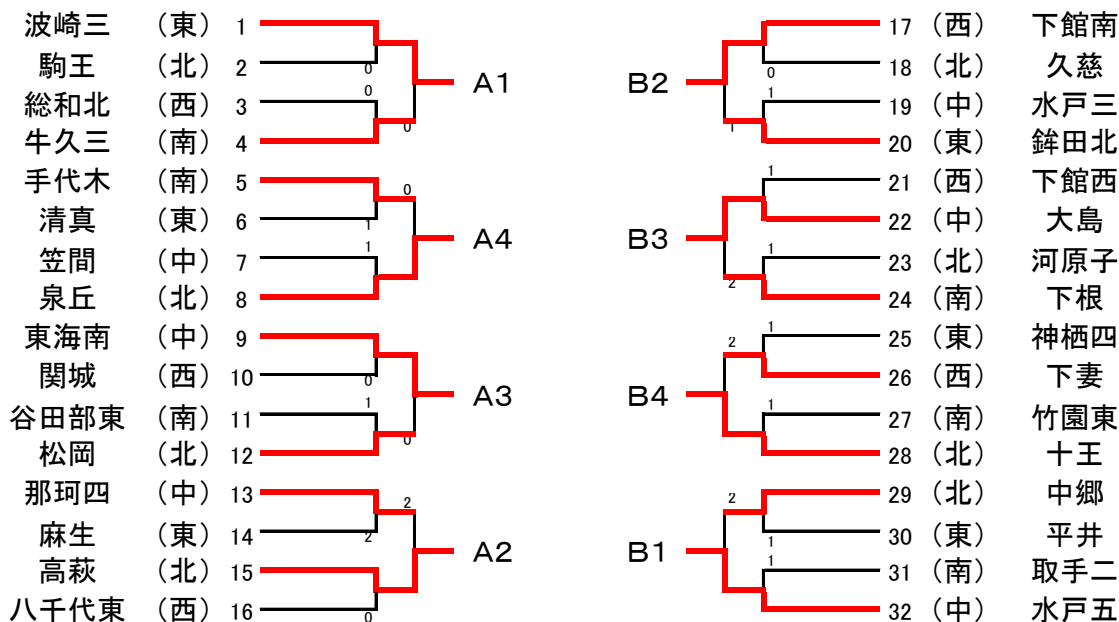


男子団体戦



準決勝リーグA

		波崎三	高萩	東海南	泉丘	ポイント	順位
A1	波崎三		○3-2	○3-1	×0-3	5	2
A2	高萩	×2-3		×1-3	×1-3	3	4
A3	東海南	×1-3	○3-1		×0-3	4	3
A4	泉丘	○3-0	○3-1	○3-0		6	1

準決勝リーグB

		水戸五	下館南	大島	十王	ポイント	順位
B1	水戸五		○3-2	○3-2	○3-2	6	1
B2	下館南	×2-3		×1-3	○3-0	4	3
B3	大島	×2-3	○3-1		○3-0	5	2
B4	十王	×2-3	×0-3	×0-3		3	4

1-4位決定リーグ

		泉丘	波崎三	水戸五	大島	ポイント	順位
1	泉丘		○3-0	×1-3	○3-1	5	2
2	波崎三	×0-3		×2-3	×2-3	3	4
3	水戸五	○3-1	○3-2		○3-2	6	1
4	大島	×1-3	○3-2	×2-3		4	3

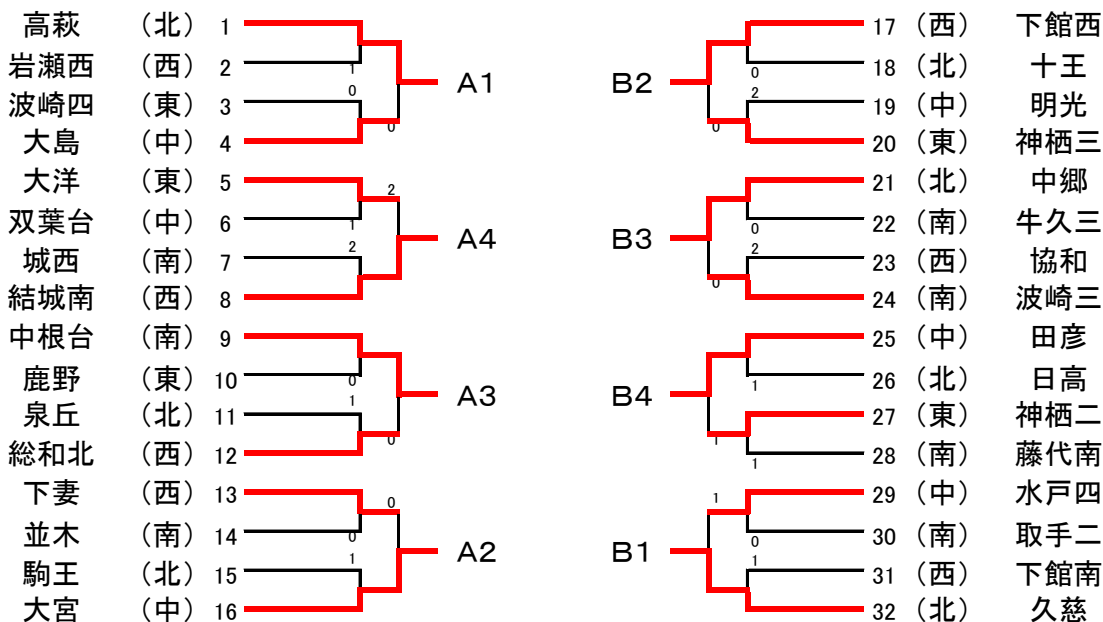
5-8位決定リーグ

		東海南	高萩	下館南	十王	ポイント	順位
1	東海南		○3-1	○3-1	○3-1	6	5
2	高萩	×1-3		×1-3	○3-2	4	7
3	下館南	×1-3	○3-1		○3-0	5	6
4	十王	×1-3	×2-3	×0-3		3	8

最終順位

1位	<u>水戸市立第五中学校</u>	5位	<u>東海村立東海南中学校</u>
2位	<u>日立市立泉丘中学校</u>	6位	<u>筑西市立下館南中学校</u>
3位	<u>ひたちなか市立大島中学校</u>	7位	<u>高萩市立高萩中学校</u>
4位	<u>神栖市立波崎第三中学校</u>	8位	<u>日立市立十王中学校</u>

女子団体戦



準決勝リーグA

		高萩	大宮	中根台	結城南	ポイント	順位
A1	高萩		○3-2	○3-2	○3-1	6	1
A2	大宮	×2-3		○3-1	×2-3	4	3
A3	中根台	×2-3	×1-3		○3-0	4	2
A4	結城南	×1-3	○3-2	×0-3		4	4

準決勝リーグB

		久慈	下館西	中郷	田彦	ポイント	順位
B1	久慈		×2-3	○3-1	×2-3	4	4
B2	下館西	○3-2		×0-3	×0-3	4	3
B3	中郷	×1-3	○3-0		○3-1	5	1
B4	田彦	○3-2	○3-0	×1-3		5	2

1-4位決定リーグ

		高萩	中根台	中郷	田彦	ポイント	順位
1	高萩		○3-2	○3-0	○3-1	6	1
2	中根台	×2-3		×1-3	×1-3	3	4
3	中郷	×0-3	○3-1		○3-1	5	2
4	田彦	×1-3	○3-1	×1-3		4	3

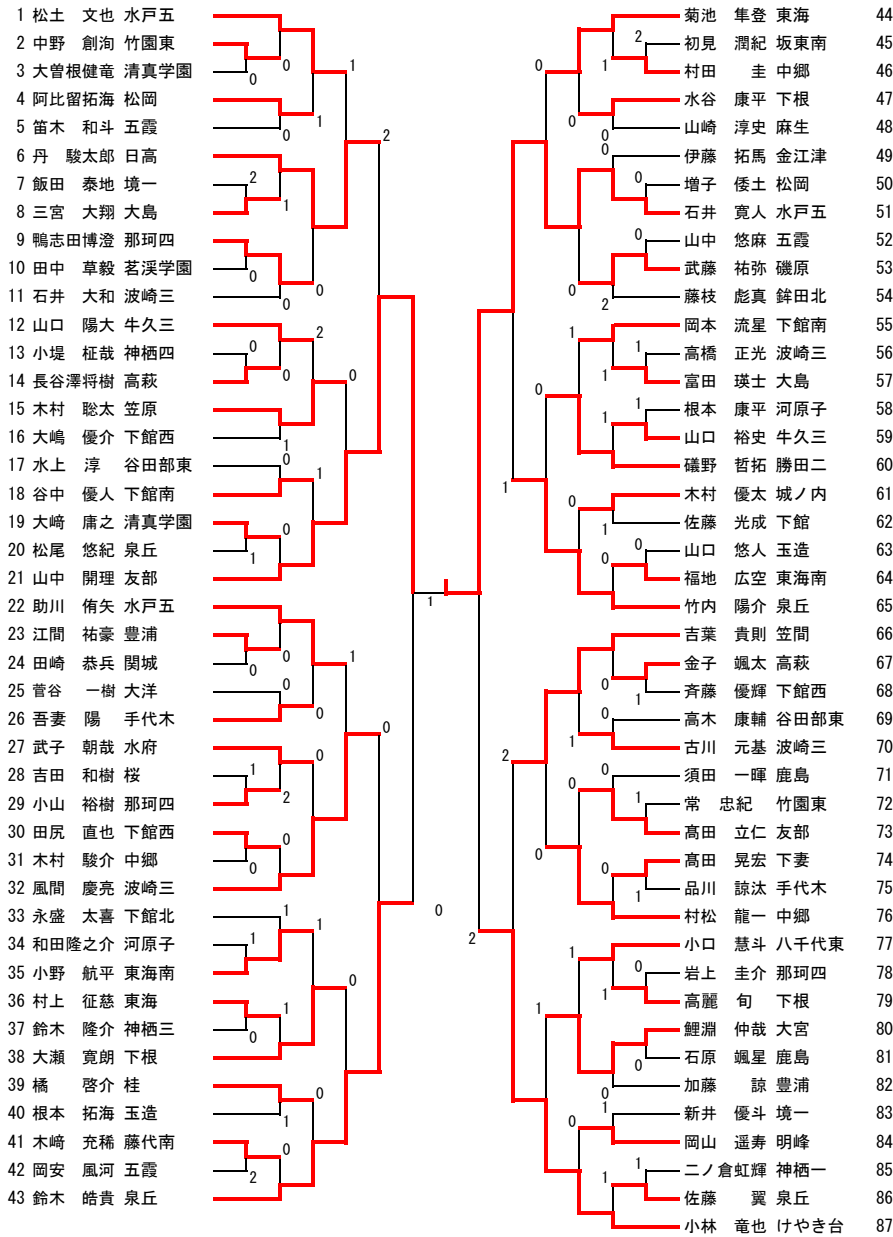
5-8位決定リーグ

		大宮	結城南	下館西	久慈	ポイント	順位
1	大宮		×2-3	×2-3	×1-3	3	8
2	結城南	○3-2		○3-2	○3-1	6	5
3	下館西	○3-2	×2-3		○3-2	5	6
4	久慈	○3-1	×1-3	×2-3		4	7

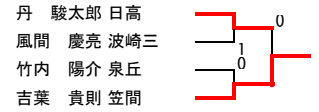
最終順位

1位	<u>高萩市立高萩中学校</u>	5位	<u>結城市立結城南中学校</u>
2位	<u>北茨城市立中郷中学校</u>	6位	<u>筑西市立下館西中学校</u>
3位	<u>ひたちなか市立田彦中学校</u>	7位	<u>日立市立久慈中学校</u>
4位	<u>龍ヶ崎市立中根台中学校</u>	8位	<u>常陸大宮市立大宮中学校</u>

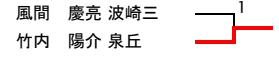
男子シングルス



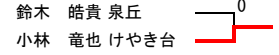
5～8位決定戦



7～8位決定戦



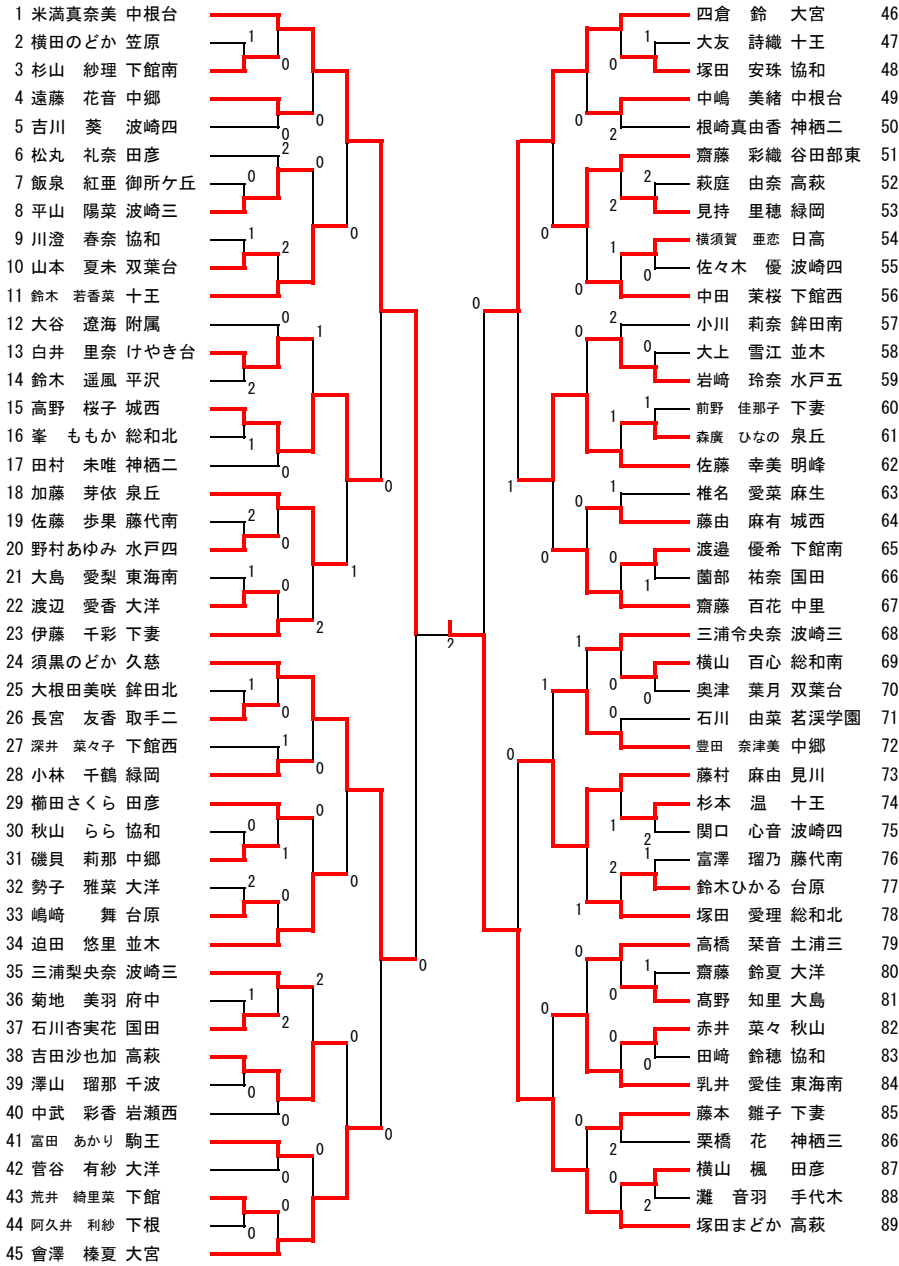
3位決定戦



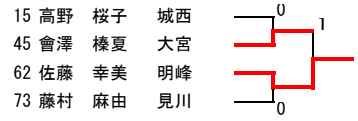
結果		
1	石井 寛人	水戸五
2	山中 開理	友部
3	小林 竜也	けやき台
4	鈴木 皓貴	泉丘
5	吉葉 貴則	笠間
6	丹 駿太郎	日高
7	竹内 陽介	泉丘
8	風間 慶亮	波崎三

平成27年度県新人戦
平成27年10月28日
震ヶ浦文化体育会館

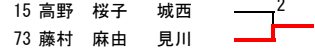
女子シングルス



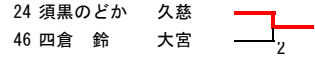
5～8位決定戦



7～8位決定戦



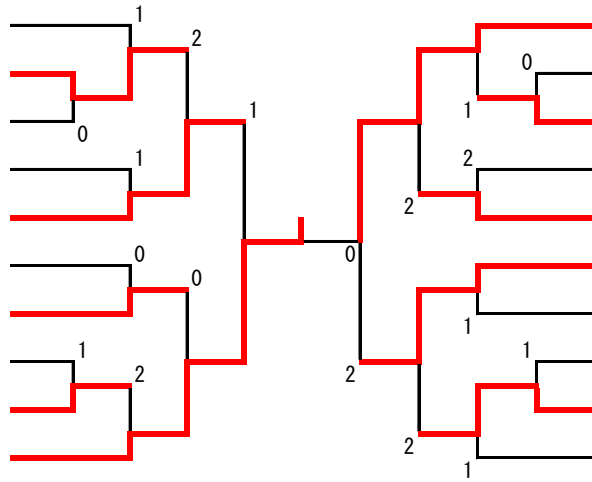
3位決定戦



1	塚田まどか	高萩
2	米満真奈美	中根台
3	須黒のどか	久慈
4	四倉 鈴	大宮
5	佐藤 幸美	明峰
6	會澤 榛夏	大宮
7	藤村 麻由	見川
8	高野 桜子	城西

男子ダブルス

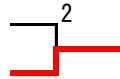
- 1 瀬端・手島 下館西
- 2 西野・根本 大宮
- 3 中田・嶋 鹿島
- 4 鴻巣・藤田 牛久三
- 5 堀内・菌部 泉丘
- 6 澤邊・染谷 取手二
- 7 打田・横関 銚田北
- 8 宮内・板谷 下館南
- 9 八鍬・志賀 十王
- 10 仙田・鈴木 東海南



- 11 白土・小林 松岡
- 12 小野・細谷 平井
- 13 上野・添田 東海南
- 14 松本・野田 谷田部東
- 15 池羽・アベリオン 下館南
- 16 坏・鴨志田 勝田三
- 17 森本・平松 竹園東
- 18 関根・大森 河原子
- 19 多田・松坂 下妻
- 20 大谷・八品 麻生

3位決定戦

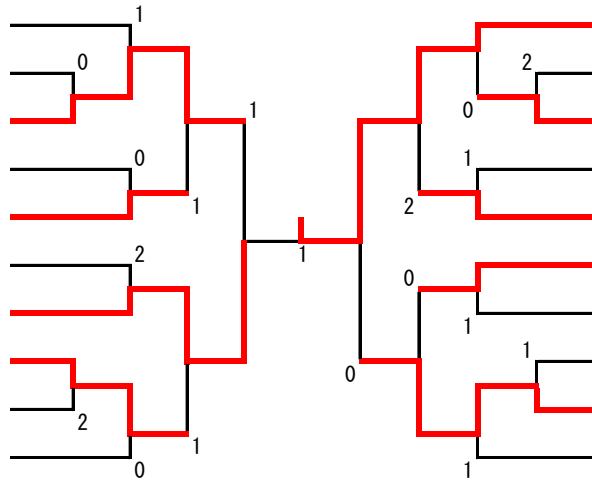
- 堀内・菌部 泉丘
坏・鴨志田 勝田三



結果		
1	仙田・鈴木	東海南
2	白土・小林	松岡
3	坏・鴨志田	勝田三
4	堀内・菌部	泉丘

女子ダブルス

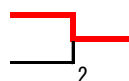
- 1 軽部・山田 河内
- 2 三浦・保坂 水戸一
- 3 根本・草野 中郷
- 4 橋爪・荒木 総和北
- 5 岡田・飯島 大洋
- 6 田辺・坂口 日高
- 7 生井・中野真 結城南
- 8 前田・宮澤 藤代南
- 9 小野・下河辺 大洋
- 10 土地・益子 水戸四



- 11 石井・生井 総和北
- 12 益子・佐藤 日高
- 13 関野・向山 清真学園
- 14 木名瀬・辻村 美野里
- 15 高井・松浦 中根台
- 16 富田・清水 田彦
- 17 白土・武藤 松岡
- 18 白井・細見 牛久三
- 19 中嶋・羽部 総和南
- 20 菅谷・細川 神栖二

3位決定戦

- 3 根本・草野 中郷
19 中嶋・羽部 総和南



結果		
1	石井・生井	総和北
2	生井・中野	結城南
3	根本・草野	中郷
4	中嶋・羽部	総和南