

混合ダブルス

一般C, 100歳以上C

1コート 進行責任者: 鈴木 英郎・鈴木 希

選手名	クラブ名	鈴木・鈴木	落合・落合	植木・笹沼	勝敗	得点	勝率	順位
①鈴木 英郎 鈴木 希	わかばクラブ わかばクラブ	/	L W/O	L W/O	0-2	0		棄権
②落合 徹 落合 典子	わかばクラブ わかばクラブ	W W/O	/	x 1-2	1-1	1		1
③植木 貢 笹沼 美智子	卓順会 卓順会	W W/O	O 2-1	/	2-0	2		1

混合一般C

混合100歳以上C 1位

試合の順序

	1	2	3
試合	②-③	①-③	①-②
審判	①	②	③

混合100歳以上A

21コート 進行責任者: 木村 里司・飯田 恭子

選手名	クラブ名	木村・飯田	大津・山本	佐藤・菊池	田中・関口	原澤・菅原	勝敗	得点	勝率	順位
①木村 里司 飯田 恭子	ターゲット 双葉台クラブ	/	x 0-2	x 0-2	O 2-0	O 2-1	2-2	6		3
②大津 清一 山本 暁美	常北クラブ 岩間クラブ	O 2-0	/	x 0-2	O 2-0	O 2-0	3-1	7		2
③佐藤 和成 菊池 靖子	笠間中教員 茨城県庁卓球クラブ	O 2-0	O 2-0	/	x 1-2	O 2-0	3-1	7		1
④田中 幹彦 関口 京子	わかばクラブ SKLクラブ	x 0-2	x 0-2	O 2-1	/	O 2-0	2-2	6		4
⑤原澤 登 菅原 恵子	牛久SC 牛久SC	x 1-2	x 0-2	x 0-2	x 0-2	/	0-4	4		5

試合の順序

	1	2	3	4	5	6	7	8	9	10
試合	①-⑤	②-④	①-③	④-⑤	②-⑤	③-④	①-④	②-③	①-②	③-⑤
審判	②	①	⑤	③	④	①	②	⑤	③	④

混合100歳以上B

※13コートが空き次第使用する。

14コート~15コート 進行責任者: 田所 辰夫・矢野 香枝

選手名	クラブ名	田所・矢野	田村・武田	菊田・遠藤	土肥・染谷	井原・菊田	高田・井川	松平・亀田	蓮見・山中	勝敗	得点	勝率	順位
①田所 辰夫 矢野 香枝	球友クラブ 東海ラージ	/	O 2-1	x 0-2	x 0-2	O 2-0	x 1-2	O 2-0	O 2-0	4-3	11		4
②田村 勇人 武田 光子	右靱卓球クラブ 花水木	x 1-2	/	x 0-2	x 0-2	x 0-2	x 0-2	O 2-1	O 2-0	2-5	9		5
③菊田 晴之 遠藤 真理	白帆クラブ つくば国際SC	O 2-0	O 2-0	/	x 1-2	O 2-1	O 2-0	O 2-0	O 2-0	6-1	13		2
④土肥 崇志 染谷 喜代美	ウイザード 花水木	O 2-0	O 2-0	O 2-0	/	O 2-0	O 2-1	O 2-1	O 2-0	7-0	14		1
⑤井原 孝 菊田 幸子	土浦オレンジクラブ 白帆クラブ	x 0-2	O 2-0	x 1-2	x 0-2	/	x 1-2	O 2-1	O 2-1	3-4	10		6
⑥高田 久 井川 菊枝	卓順会 卓順会	O 2-1	O 2-0	x 0-2	x 1-2	O 2-1	/	O 2-0	O 2-1	5-2	12		3
⑦松平 伸 亀田 青依	水戸あおいLBC つくば学園クラブ	x 0-2	x 1-2	x 0-2	x 1-2	x 1-2	x 0-2	/	O 2-0	1-6	8		7
⑧蓮見 聡 山中 久美子	SKLクラブ SKLクラブ	x 0-2	x 0-2	x 0-2	x 0-2	x 1-2	x 1-2	x 0-2	/	0-7	7		8

試合の順序

	1			2			3			4		
試合	①-⑧	②-⑦	③-⑥	④-⑤	①-⑦	②-⑤	③-④	⑥-⑧	①-⑥	②-③	④-⑧	⑤-⑦
審判	③	④	①	②	⑥	⑧	⑤	⑦	④	⑧	①	③
	5			6			7			8		
試合	①-⑤	②-⑧	③-⑦	④-⑥	①-④	②-⑥	③-⑤	⑦-⑧	①-③	②-④	⑤-⑧	⑥-⑦
審判	⑥	⑦	②	⑤	③	⑧	①	⑥	⑤	⑦	②	④
	9			10								
試合	①-②	③-⑧	④-⑦	⑤-⑥								
審判	⑥	⑦	①	⑧								

混合120歳以上A

12コート 進行責任者: 荒木 誠一・笠木 久美子

選手名	クラブ名	荒木・笠木	小林・小林	松谷・松谷	高橋・平間	黒川・小林	勝敗	得点	勝率	順位
①荒木 誠一 笠木 久美子	フリーダム	/	×	×	×	○	1-3	5		4
	つくば国際SC		1-2	0-2	1-2	2-0				
②小林 啓一 小林 正子	岩間クラブ	○	/	○	○	○	4-0	8		1
	岩間クラブ	2-1		2-1	2-0	2-0				
③松谷 昇 松谷 修子	土浦クラブ	○	×	/	×	○	2-2	6		3
	みらいクラブ	2-0	1-2		1-2	2-0				
④高橋 正俊 平間 雅子	ターゲット	○	×	○	/	○	3-1	7		2
	MAMAクラブ	2-1	0-2	2-1		2-0				
⑤黒川 勇 小林 禮子	筑西卓友クラブ	×	×	×	×	/	0-4	4		5
	筑西卓友クラブ	0-2	0-2	0-2	0-2					

試合の順序

	1	2	3	4	5	6	7	8	9	10
試合	①-⑤	②-④	①-③	④-⑤	②-⑤	③-④	①-④	②-③	①-②	③-⑤
審判	②	①	⑤	③	④	①	②	⑤	③	④

混合120歳以上B予選

9コート 進行責任者: 北島 正敏・松下 道子

Aブロック	クラブ名	北島・松下	倉持・中山	湯原・熊倉	森・村上	忍垂・杉山	勝敗	得点	勝率	順位
①北島 正敏 松下 道子	取手楽卓クラブ	/	W	○	○	○	4-0	8		1
	取手楽卓クラブ		W/O	2-0	2-0	2-1				
②倉持 光雄 中山 サヨ	右叡卓球クラブ	L	/	L	L	L	0-4	0		棄権
	つくば学園クラブ	W/O		W/O	W/O	W/O				
③湯原 慶二 熊倉 順子	牛久SC	×	W	/	○	○	3-1	7		2
	牛久SC	0-2	W/O		2-0	2-1				
④森 和雄 村上 公子	藤代ラーズ	×	W	×	/	○	2-2	6		3
	藤代ラーズ	0-2	W/O	0-2		2-1				
⑤忍垂 悦子 杉山 きよみ	筑西レディース	×	W	×	×	/	1-3	5		4
	筑西レディース	1-2	W/O	1-2	1-2					

試合の順序

	1	2	3	4	5	6	7	8	9	10
試合	①-⑤	②-④	①-③	④-⑤	②-⑤	③-④	①-④	②-③	①-②	③-⑤
審判	②	①	⑤	③	④	①	②	⑤	③	④

10コート 進行責任者: 兵頭 文則・緑川 政子

Bブロック	クラブ名	兵頭・緑川	柿沼・佐藤	藤原・猪俣	池田・加藤	森・結城	勝敗	得点	勝率	順位
①兵頭 文則 緑川 政子	右叡卓球クラブ	/	×	○	×	○	2-2	6		2
	島名卓球サークル		1-2	2-0	1-2	2-0				
②柿沼 寛 佐藤 千恵子	わかばクラブ	○	/	×	○	×	2-2	6		3
	わかばクラブ	2-1		0-2	2-1	1-2				
③藤原 方紀 猪俣 友子	取手楽卓クラブ	×	○	/	○	○	3-1	7		1
	取手楽卓クラブ	0-2	2-0		2-0	2-1				
④池田 清 加藤 妙子	土浦オレンジクラブ	○	×	×	/	×	1-3	5		5
	島名卓球サークル	2-1	1-2	0-2		1-2				
⑤森 修 結城 誠子	取手楽卓クラブ	×	○	×	○	/	2-2	6		4
	取手楽卓クラブ	0-2	2-1	1-2	2-1					

試合の順序

	1	2	3	4	5	6	7	8	9	10
試合	①-⑤	②-④	①-③	④-⑤	②-⑤	③-④	①-④	②-③	①-②	③-⑤
審判	②	①	⑤	③	④	①	②	⑤	③	④

混合120歳以上C

※試合終了後は、140Cで使用。

8コート 進行責任者: 佐々木 進・佐々木 廣子

選手名	クラブ名	佐々木・佐々木	齊藤・井草	田中・加藤	勝敗	得点	勝率	順位
①佐々木 進 佐々木 廣子	卓順会 卓順会	○ 2-1	○ 2-0	○ 2-0	2-0	4		1
②齊藤 晴二 井草 時子	SKLクラブ SKLクラブ	× 1-2	○ 2-0	× 0-2	0-2	2		3
③田中 智恵子 加藤 修子	桜SC 桜SC	× 0-2	○ 2-0	○ 2-0	1-1	3		2

試合の順序

	1	2	3
試合	②-③	①-③	①-②
審判	①	②	③

混合130歳以上A予選

22コート 進行責任者: 河野 貫一・安藤 孝子

Aブロック	クラブ名	河野・安藤	武藤・和知洋	宇田・染谷	酒井・酒井恵	伊藤・芳賀	勝敗	得点	勝率	順位
①河野 貫一 安藤 孝子	球友クラブ 双葉台クラブ	○ 2-1	○ 2-0	○ 2-0	○ 2-1	○ 2-1	4-0	8		1
②武藤 富三 和知洋子	大洋クラブ サン・アクセス	× 1-2	○ 2-0	× 0-2	○ 2-0	× 1-2	1-3	5		4
③宇田 健太郎 染谷 富貴代	取手楽卓クラブ 取手楽卓クラブ	× 0-2	○ 2-0	○ 2-1	○ 2-1	○ 2-1	3-1	7		2
④酒井 茂 酒井恵子	オリオンクラブ オリオンクラブ	× 0-2	× 0-2	× 1-2	○ 2-0	× 0-2	0-4	4		5
⑤伊藤 重夫 芳賀 真知子	フリーダム 牛久SC	× 1-2	○ 2-1	× 1-2	○ 2-0	○ 2-0	2-2	6		3

試合の順序

	1	2	3	4	5	6	7	8	9	10
試合	①-⑤	②-④	①-③	④-⑤	②-⑤	③-④	①-④	②-③	①-②	③-⑤
審判	②	①	⑤	③	④	①	②	⑤	③	④

23コート 進行責任者: 長谷部 卓栄・上野節子

Bブロック	クラブ名	長谷部・上野	今村・青山	肥塚・檜山	綱川・氏橋	勝敗	得点	勝率	順位
①長谷部 卓栄 上野節子	大洋クラブ 朋友クラブ	L W/O	L W/O	L W/O	L W/O	0-4	0		棄権
②今村 敏夫 青山 幸江	日立卓翔会 日立卓翔会	W W/O	○ 2-1	× 1-2	○ 2-0	2-1	5	3/3	2
③肥塚 茂行 檜山 せつ子	日立ラージ MAMAクラブ	W W/O	× 1-2	○ 2-0	○ 2-0	2-1	5	3/2	1
④綱川 正 氏橋まさ子	大洋クラブ ウイザード	W W/O	○ 2-1	× 0-2	○ 2-0	2-1	5	2/3	3

試合の順序

	1	2	3	4	5	6
試合	①-④	②-③	①-③	②-④	①-②	③-④
審判	②	①	④	③	③	①

混合130歳以上B予選

24コート 進行責任者: 板倉 民夫・板倉 釉子

Aブロック	クラブ名	板倉・板倉	小池・水野	海老沢・高原	露崎・吉村	勝敗	得点	勝率	順位
①板倉 民夫 板倉 釉子	ハーブT ハーブT		○ 2-1	× 0-2	× 0-2	1-2	4		3
②小池 吉夫 水野 陽子	土浦オレンジクラブ KATSUくらぶ	×		×	×	0-3	3		4
②海老沢一男 高原良子	スマイル 花水木	○ 2-0	○ 2-1		×	0-2	2-1	5	2
④露崎みさお 吉村美代子	オリオンクラブ オリオンクラブ	○ 2-0	○ 2-1	○ 2-0		3-0	6		1

試合の順序

	1	2	3	4	5	6
試合	①-④	②-③	①-③	②-④	①-②	③-④
審判	②	①	④	③	③	①

25コート 進行責任者: 桜井 義幸・村山 みよ

Bブロック	クラブ名	桜井・村山	川村・岡田	長坂・佐藤	松原・丸田	勝敗	得点	勝率	順位
①桜井 義幸 村山 みよ	オリオンクラブ オリオンクラブ		×	○	×	1-2	4		3
②川村 文男 岡田 悦子	藤代卓信会 藤代卓信会	○ 2-0		×	○	2-1	5		1
③長坂武彦 佐藤満子	乙戸南卓球クラブ 乙戸南卓球クラブ	×	○		×	1-2	4		4
④松原 省三 丸田 日出子	土浦オレンジクラブ 水郷ラーズ	○ 2-1	×	○		2-1	5		2

試合の順序

	1	2	3	4	5	6
試合	①-④	②-③	①-③	②-④	①-②	③-④
審判	②	①	④	③	③	①

26コート 進行責任者: 甲田 壽男・堀 千代子

Cブロック	クラブ名	甲田・堀	橋本・田口	川崎・江橋	玉置・住谷	勝敗	得点	勝率	順位
①甲田 壽男 堀 千代子	フリーダム 牛久SC		×	×	○	1-2	4		3
②橋本龍男 田口房子	ハーブT ハーブT	○ 2-1		×	○	2-0	2-1	5	2
③川崎 明弘 江橋 明子	水郷ラーズ 松代クラブ	○ 2-0	○		○	2-1	3-0	6	1
④玉置 寧子 住谷 幸子	水戸レディース 水戸レディース	×	×	×		0-3	3		4

試合の順序

	1	2	3	4	5	6
試合	①-④	②-③	①-③	②-④	①-②	③-④
審判	②	①	④	③	③	①

27コート 進行責任者: 岡本 好美・石川 なつ江

Dブロック	クラブ名	岡本・石川	熊田・関根	宮本・江本	池田・池田	勝敗	得点	勝率	順位
①岡本 好美 石川 なつ江	青空ラーズ 青空ラーズ		○	○	○	3-0	6		1
②熊田 保 関根 幸子	松代クラブ 松代クラブ	×		○	×	1-2	4		3
③宮本 英明 江本 千佳子	水郷ラーズ 卓遊クラブ	×	×		×	0-3	3		4
④池田 弘 池田 ふみ江	KLC KLC	×	○	○		2-1	5		2

試合の順序

	1	2	3	4	5	6
試合	①-④	②-③	①-③	②-④	①-②	③-④
審判	②	①	④	③	③	①

混合130歳以上C予選

2コート 進行責任者: 遠藤 守・風巻 マサ

Aブロック	クラブ名	遠藤・風巻	斉藤・武田	渡辺・渡辺	宮下・海保	勝敗	得点	勝率	順位
①遠藤 守 風巻 マサ	わかばクラブ わかばクラブ	/	×	○	×	1-2	4		3
②斉藤 茂 武田 由枝	水郷ラーズ ユーアイR	○	/	○	○	3-0	6		1
③渡辺 富雄 渡辺 好枝	取手わいわいクラブ 取手わいわいクラブ	×	×	/	×	0-3	3		4
④宮下 敦美 海保 寿子	利根町卓伸会 取手セントラル	○	×	○	/	2-1	5		2

試合の順序

	1	2	3	4	5	6
試合	①-④	②-③	①-③	②-④	①-②	③-④
審判	②	①	④	③	③	①

3コート 進行責任者: 正野 和明・境田 洋子

Bブロック	クラブ名	正野・境田	軽部・宮越	菅原・殿岡	小坂・大久保	勝敗	得点	勝率	順位
①正野 和明 境田 洋子	KLC 東海ラーズ	/	○	×	×	1-2	4		3
②軽部 承一 宮越 きみ子	ラーズボール水曜会 ラーズボール水曜会	×	/	×	×	0-3	3		4
③菅原 憲義 殿岡 千恵	牛久SC 牛久SC	○	○	/	○	3-0	6		1
④小坂 文枝 大久保 節子	ゆうあいクラブ ゆうあいクラブ	○	○	×	/	2-1	5		2

試合の順序

	1	2	3	4	5	6
試合	①-④	②-③	①-③	②-④	①-②	③-④
審判	②	①	④	③	③	①

4コート 進行責任者: 成島 春夫・成島 恵美子

Cブロック	クラブ名	成島・成島	下田・井橋	門井・吉田	濱田・菊田	勝敗	得点	勝率	順位
①成島 春夫 成島 恵美子	さくら会 さくら会	/	×	○	W	2-0	4		2
②下田 耕一 井橋 順子	オリオンクラブ 月曜ラーズ	○	/	○	W	3-0	6		1
③門井 利恵子 吉田 ちづ子	桜SC 桜SC	×	×	/	W	1-2	3		3
④濱田 恵子 菊田 佳予子	つくば学園クラブ 白帆クラブ	L	L	L	/	0-3	0		棄権

試合の順序

	1	2	3	4	5	6
試合	①-④	②-③	①-③	②-④	①-②	③-④
審判	②	①	④	③	③	①

混合140歳以上A

20コート 進行責任者: 大窪 勝利・五味 美津枝

選手名	クラブ名	大窪・五味	石塚・伊藤	佐々木・中山	勝敗	得点	勝率	順位
①大窪 勝利 五味 美津枝	日立卓翔会 日立卓翔会	/	×	×	0-2	2		3
②石塚 恵一 伊藤 玉枝	オリオンクラブ オリオンクラブ	○	/	○	2-0	4		1
③佐々木 秀男 中山 サヨ	牛久SC つくば学園クラブ	○	×	/	1-1	3		2

試合の順序

	1	2	3
試合	②-③	①-③	①-②
審判	①	②	③

混合140歳以上B予選

16コート 進行責任者: 瀬尾 博・堀口トシ子

Aブロック	クラブ名	瀬尾・堀口	山岸・三木	久保山・小川	春山・澤崎	勝敗	得点	勝率	順位
①瀬尾 博 堀口トシ子	オリオンクラブ オリオンクラブ	/	W W/O	○ 2-0	○ 2-0	3-0	6		1
②中島 章隆 菊地 栄子	東海ラーズ 東海ラーズ	L W/O	/	L W/O	L W/O	0-4	0		棄権
③久保山 英樹 小川 久美子	牛久SC 牛久SC	× 0-2	W W/O	/	○ 2-0	2-1	5		2
④春山 信彦 澤崎 敏子	ラーズボール水曜会 ラーズボール水曜会	× 0-2	W W/O	× 0-2	/	1-2	4		3

試合の順序

	1	2	3	4	5	6
試合	①-④	②-③	①-③	②-④	①-②	③-④
審判	②	①	④	③	③	①

17コート 進行責任者: 宮下 智司・塚本 スミ子

Bブロック	クラブ名	宮下・塚本	大森・笹沼	渡部・高畑	恩田・大友	勝敗	得点	勝率	順位
①宮下 智司 塚本 スミ子	取手ラーズクラブ 取手ラーズクラブ	/	W W/O	× 1-2	× 0-2	1-2	4		3
②大森 正志 笹沼 淑子	チーム・カワサキ 赤塚幼稚園	L W/O	/	L W/O	L W/O	0-3	0		棄権
③渡部 四郎 高島 富子	KLC オリオンクラブ	○ 2-1	W W/O	/	○ 2-0	3-0	6		1
④恩田 益夫 大友 清子	フローラクラブ 東海ラーズ	○ 2-0	W W/O	× 0-2	/	2-1	5		2

試合の順序

	1	2	3	4	5	6
試合	①-④	②-③	①-③	②-④	①-②	③-④
審判	②	①	④	③	③	①

18コート 進行責任者: 上岡 秀輔・武藤 水千子

Cブロック	クラブ名	上岡・武藤	山岸・三木	塩田・田中	原田・北野	勝敗	得点	勝率	順位
①上岡 秀輔 武藤 水千子	大洋クラブ 東海ラーズ	/	× 1-2	○ 2-0	○ 2-0	2-1	5		2
②山岸 昂夫 三木 正子	フリーダム 松代クラブ	○ 2-1	/	× 0-2	○ 2-0	2-1	5		1
③塩田 辰夫 田中 貴美子	取手ラーズクラブ 取手ラーズクラブ	× 0-2	○ 2-0	/	× 0-2	1-2	4		4
④原田 勲 北野 正子	オリオンクラブ オリオンクラブ	× 0-2	× 0-2	○ 2-0	/	1-2	4		3

19コート 進行責任者: 渡黒 一利・吉村 文子

Dブロック	クラブ名	渡黒・吉村	下村・住谷	村田・関根	上重・市川	勝敗	得点	勝率	順位
①渡黒 一利 吉村 文子	筑西卓友クラブ 筑西卓友クラブ	/	○ 2-1	○ 2-1	○ 2-1	3-0	6		1
②下村 修 住谷 さちこ	東中根団地卓友会 東中根団地卓友会	× 1-2	/	○ 2-1	○ 2-0	2-1	5		2
③村田 忠臣 関根 津耶子	KLC オリオンクラブ	× 1-2	× 1-2	/	○ 2-0	1-2	4		3
④上重 正行 市川 真佐子	岩間クラブ 赤塚幼稚園	× 1-2	× 0-2	× 0-2	/	0-3	3		4

試合の順序

	1	2	3	4	5	6
試合	①-④	②-③	①-③	②-④	①-②	③-④
審判	②	①	④	③	③	①

混合140歳以上C予選

5コート 進行責任者: 井寺 清人・柘 聡子

Aブロック	クラブ名	井寺・柘聡	下田・大津	岡野・藤崎	勝敗	得点	勝率	順位
①井寺 清人 柘 聡子	牛久SC	/	○	○	2-0	4		1
	牛久SC		2-1	2-0				
②下田 久 大津 雅枝	島名卓球サークル	×	/	○	1-1	3		2
	川津会	1-2		2-0				
③岡野 征勝 藤崎 良子	取手楽卓クラブ	×	×	/	0-2	2		3
	華クラブ	0-2	0-2					

試合の順序

	1	2	3
試合	②-③	①-③	①-②
審判	①	②	③

6コート 進行責任者: 富田 孝・江幡

Bブロック	クラブ名	富田・江幡	高橋・成島	堀内・原島	荒井・瀬尾	勝敗	得点	勝率	順位
①富田 孝 江幡 世利子	右叡卓球クラブ	/	×	○	○	2-1	5		2
	それいゆクラブ		1-2	2-0	2-0				
②高橋 光男 成島 万喜子	COOL	○	/	○	○	3-0	6		1
	取手楽卓クラブ	2-1		2-1	2-1				
③堀内 健一 原島 洋子	取手わいわいクラブ	×	×	/	×	0-3	3		4
	取手わいわいクラブ	0-2	1-2		0-2				
④荒井 敏子 瀬尾 邦彦	取手セントラル	×	×	○	/	1-2	4		3
	取手セントラル	0-2	1-2	2-0					

試合の順序

	1	2	3	4	5	6
試合	①-④	②-③	①-③	②-④	①-②	③-④
審判	②	①	④	③	③	①

7コート 進行責任者: 伊勢屋信宏・森田和美

Cブロック	クラブ名	伊勢屋・森田	永塚・菊池	原・原宣	高橋・下田	勝敗	得点	勝率	順位
①伊勢屋 信宏 森田 和美	取手ラージクラブ	/	×	○	○	2-1	5		2
	取手ラージクラブ		1-2	2-0	2-1				
②永塚 利夫 菊池 美代子	水戸あおいLBC	○	/	○	○	3-0	6		1
	東海ラージ	2-1		2-0	2-0				
③原 敏 原 宣代	取手楽卓クラブ	×	×	/	×	0-3	3		4
	取手楽卓クラブ	0-2	0-2		0-2				
④高橋 金作 下田 吉子	取手わいわいクラブ	×	×	○	/	1-2	4		3
	取手わいわいクラブ	1-2	0-2	2-0					

試合の順序

	1	2	3	4	5	6
試合	①-④	②-③	①-③	②-④	①-②	③-④
審判	②	①	④	③	③	①

混合150歳以上A

13コート 進行責任者: 橋本 健吾・田中 由紀子

選手名	クラブ名	橋本・田中	小室・小林	砂見・川田	勝敗	得点	勝率	順位
①橋本 健吾 田中 由紀子	東中根団地卓友会	/	○	○	2-0	4		1
	東中根団地卓友会		2-0	2-1				
②小室 忠義 小林 峰子	日立卓翔会		×	/	○	1-1	3	
	日立レディース	0-2	2-1					
③砂見 次男 川田 玉江	筑西卓友クラブ	×	×	/	0-2	2		3
	筑西レディース	1-2	1-2					

試合の順序

	1	2	3
試合	②-③	①-③	①-②
審判	①	②	③

混合150歳以上B, 150歳以上C, 160歳以上A

11コート 進行責任者: 小林 皓治・平山 菊枝

選手名	クラブ名	小林・平山	原田・大河原	岡田・八巻	相原・田中	小松崎・安倍	総勝敗	勝敗	得点	順位	
①小林 皓治 平山 菊枝	ゆうあいクラブ	/	×	○	○	×	2-2	1-1	3	2	混合150歳以上 B
	ゆうあいクラブ		0-2	2-0	2-1	0-2					
②原田 光紀 大河原 綾子	取手楽卓クラブ		○	/	○	×	○	3-1	2-0	4	
	取手楽卓クラブ	2-0	2-0		0-2	2-1					
③岡田 正中 八巻 ツヤ子	オリオンクラブ	×	×		/	○	○	2-2	0-2	2	
	コスモスクラブ	0-2	0-2	2-1		2-0					
④相原 輝雄 田中 郁子	つくば学園クラブ	×	○	×		/	○	2-2			1
	水郷ラージ	1-2	2-0	1-2	2-1						
⑤小松崎 誠 安倍 節子	オリオンクラブ	○	×	×	×		/	1-3			1
	COOL	2-0	1-2	0-2	1-2						

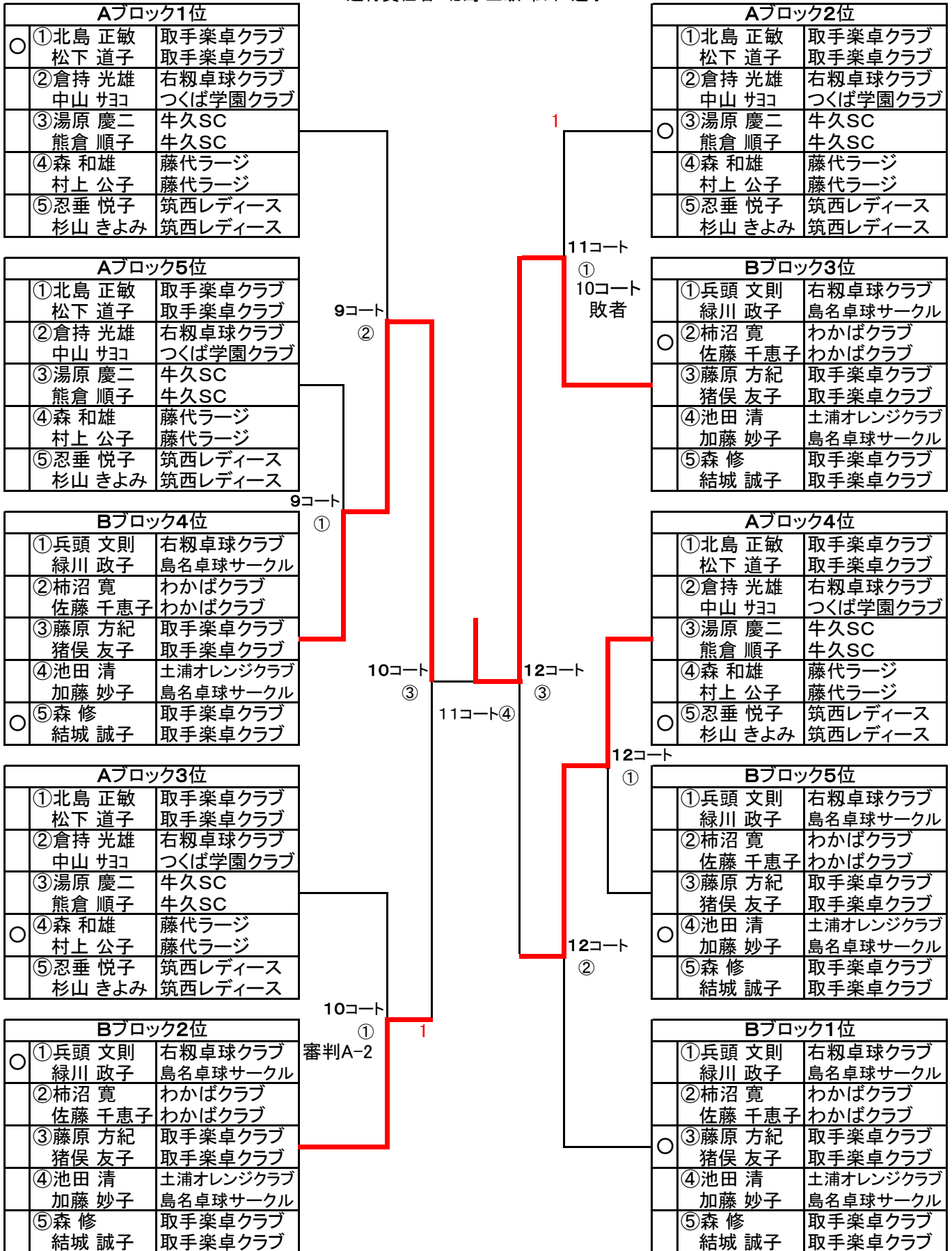
試合の順序

	1	2	3	4	5	6	7	8	9	10
試合	①-⑤	②-④	①-③	④-⑤	②-⑤	③-④	①-④	②-③	①-②	③-⑤
審判	②	①	⑤	③	④	①	②	⑤	③	④

混合120歳以上B 決勝トーナメント

9コート～12コート使用

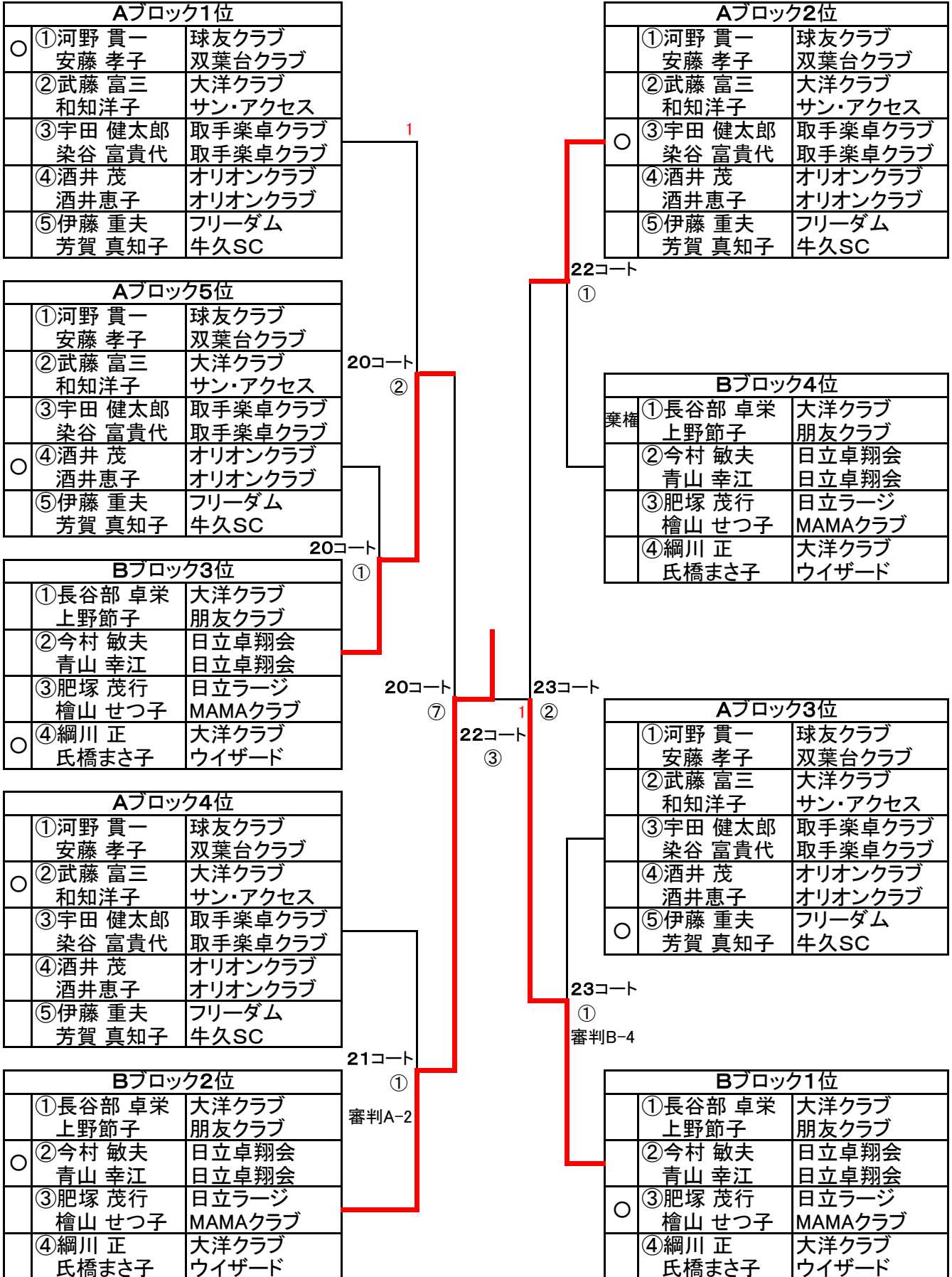
進行責任者:北島 正敏・松下 道子



混合130以上A 決勝トーナメント

20コート～23コート使用

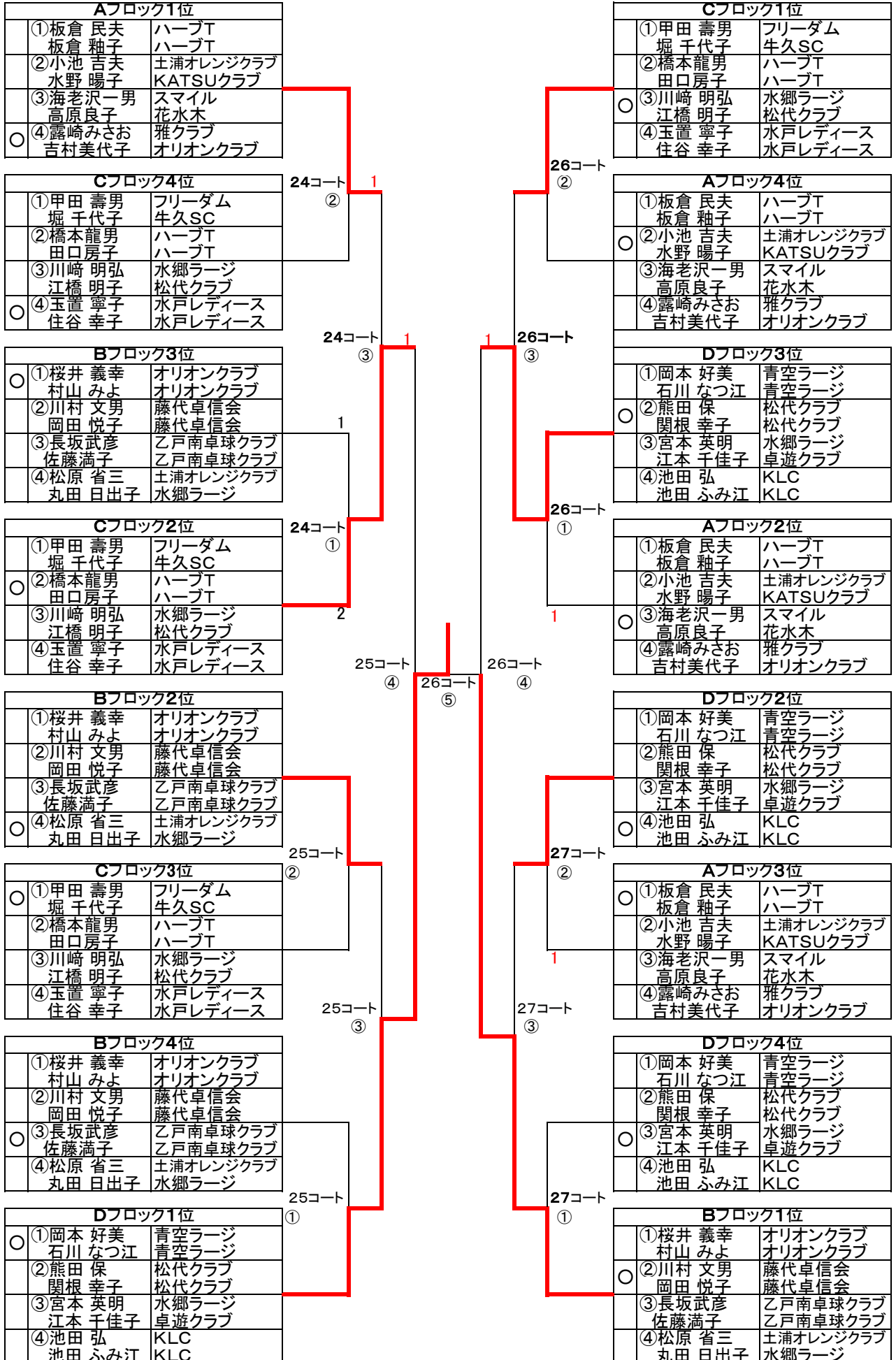
進行責任者:河野 貫一・安藤 孝子



混合130歳以上B 決勝トーナメント

24コート～27コート使用

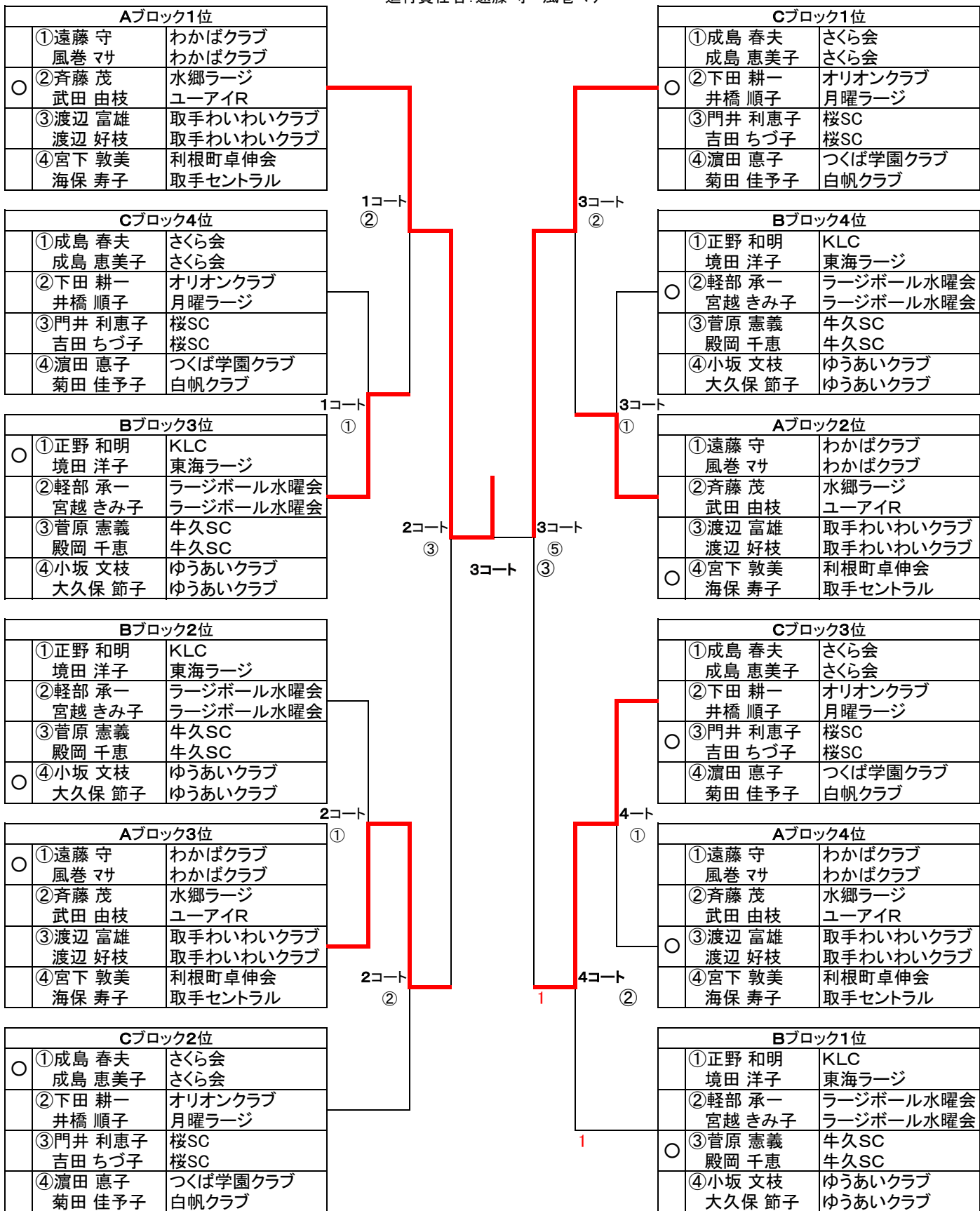
進行責任者:板倉 民夫・板倉 釉子



混合130以上C 決勝トーナメント

1コート～4コート使用

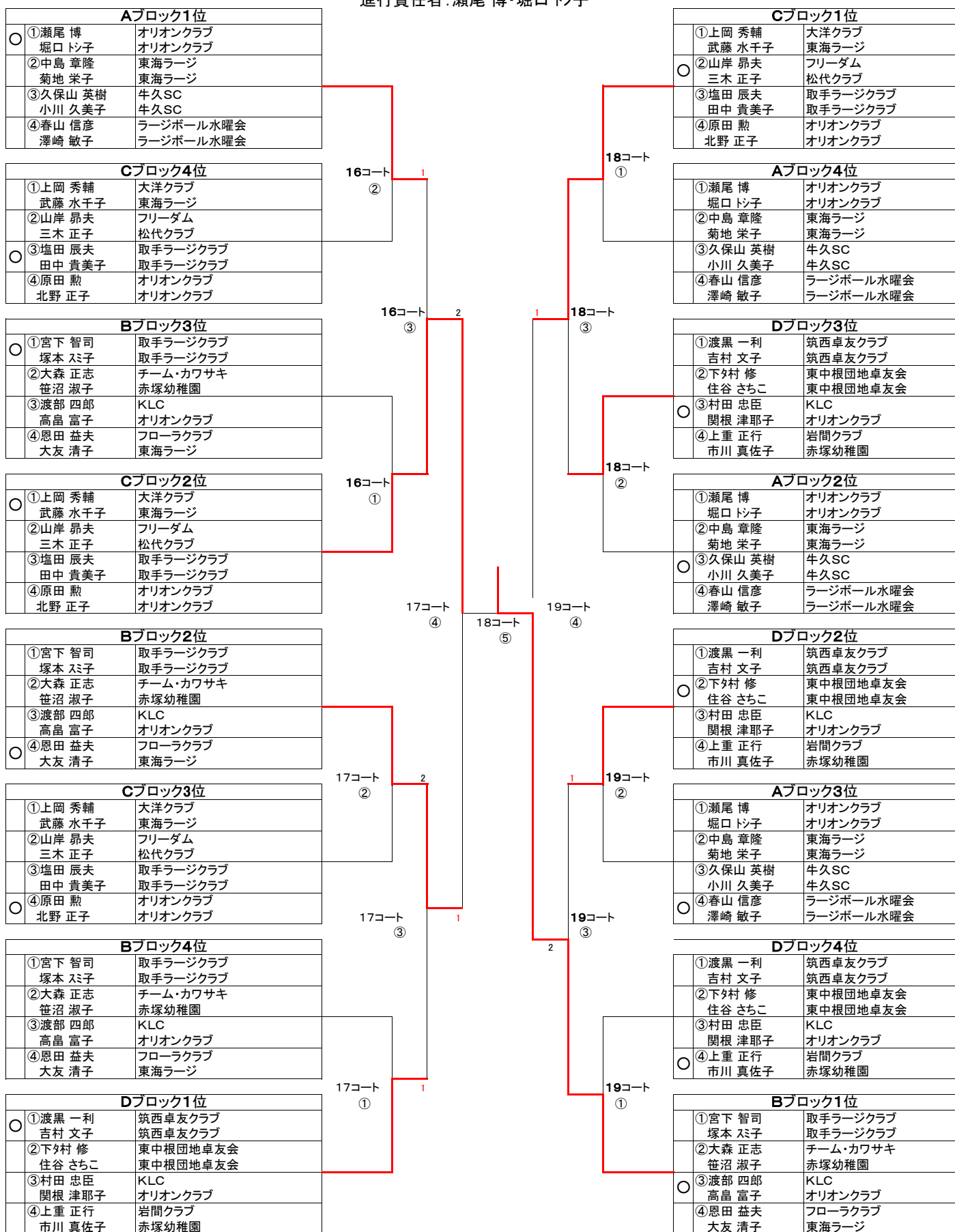
進行責任者: 遠藤 守・風巻 マサ



140歳以上B 決勝トーナメント

16コート～19コート使用

進行責任者: 瀬尾 博・堀口 トシ子



混合140以上C 決勝トーナメント

5コート～8コート使用

進行責任者: 井寺 清人・柘 聡子

Aブロック1位	
○	①井寺 清人 柘 聡子
	牛久SC 牛久SC
	②下田 久 大津 雅枝
	島名卓球サークル 川津会
	③岡野 征勝 藤崎 良子
	取手楽卓クラブ 華クラブ

Bブロック3位	
	①富田 孝 江幡 世利子
	右靱卓球クラブ それいゆクラブ
	②高橋 光男 成島 万喜子
	COOL 取手楽卓クラブ
	③堀内 健一 原島 洋子
	取手わいわいクラブ 取手わいわいクラブ
○	④荒井 敏子 瀬尾 邦彦
	取手セントラル 取手セントラル

Cブロック3位	
	①伊勢屋 信宏 森田 和美
	取手ラージクラブ 取手ラージクラブ
	②永塚 利夫 菊池 美代子
	水戸あおいLBC 東海ラージ
	③原 敏 原 宣代
	取手楽卓クラブ 取手楽卓クラブ
○	④高橋 金作 下田 吉子
	取手わいわいクラブ 取手わいわいクラブ

Cブロック2位	
○	①伊勢屋 信宏 森田 和美
	取手ラージクラブ 取手ラージクラブ
	②永塚 利夫 菊池 美代子
	水戸あおいLBC 東海ラージ
	③原 敏 原 宣代
	取手楽卓クラブ 取手楽卓クラブ
	④高橋 金作 下田 吉子
	取手わいわいクラブ 取手わいわいクラブ

Bブロック2位	
○	①富田 孝 江幡 世利子
	右靱卓球クラブ それいゆクラブ
	②高橋 光男 成島 万喜子
	COOL 取手楽卓クラブ
	③堀内 健一 原島 洋子
	取手わいわいクラブ 取手わいわいクラブ
	④荒井 敏子 瀬尾 邦彦
	取手セントラル 取手セントラル

Cブロック1位	
○	①伊勢屋 信宏 森田 和美
	取手ラージクラブ 取手ラージクラブ
	②永塚 利夫 菊池 美代子
	水戸あおいLBC 東海ラージ
	③原 敏 原 宣代
	取手楽卓クラブ 取手楽卓クラブ
	④高橋 金作 下田 吉子
	取手わいわいクラブ 取手わいわいクラブ

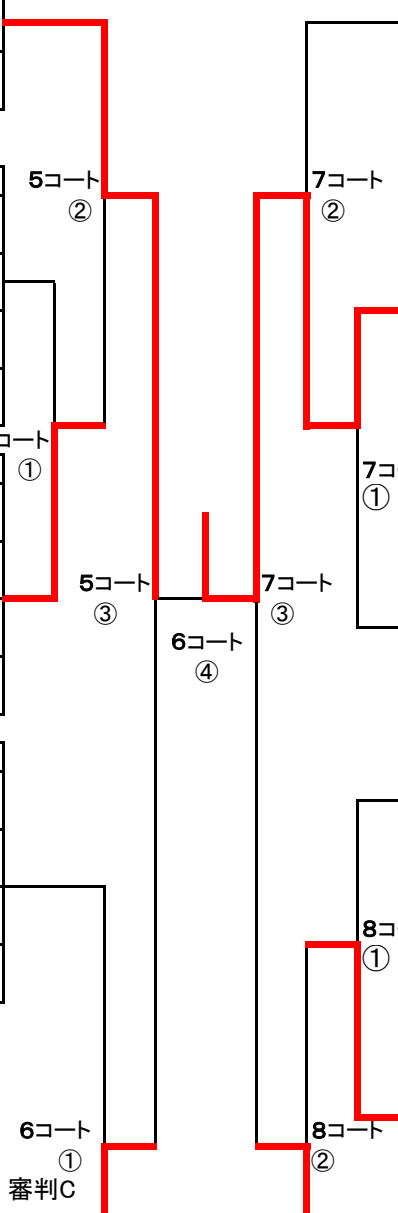
Bブロック4位	
	①富田 孝 江幡 世利子
	右靱卓球クラブ 右靱卓球クラブ
	②高橋 光男 成島 万喜子
	COOL 取手楽卓クラブ
○	③堀内 健一 原島 洋子
	取手わいわいクラブ 取手わいわいクラブ
	④荒井 敏子 瀬尾 邦彦
	取手セントラル 取手セントラル

Aブロック2位	
○	①井寺 清人 柘 聡子
	牛久SC 牛久SC
	②下田 久 大津 雅枝
	島名卓球サークル 川津会
	③岡野 征勝 藤崎 良子
	取手楽卓クラブ 華クラブ

Aブロック3位	
○	①井寺 清人 柘 聡子
	牛久SC 牛久SC
	②下田 久 大津 雅枝
	島名卓球サークル 川津会
	③岡野 征勝 藤崎 良子
	取手楽卓クラブ 華クラブ

Cブロック4位	
○	①伊勢屋 信宏 森田 和美
	取手ラージクラブ 取手ラージクラブ
	②永塚 利夫 菊池 美代子
	水戸あおいLBC 東海ラージ
	③原 敏 原 宣代
	取手楽卓クラブ 取手楽卓クラブ
	④高橋 金作 下田 吉子
	取手わいわいクラブ 取手わいわいクラブ

Bブロック1位	
○	①富田 孝 江幡 世利子
	右靱卓球クラブ それいゆクラブ
	②高橋 光男 成島 万喜子
	COOL 取手楽卓クラブ
	③堀内 健一 原島 洋子
	取手わいわいクラブ 取手わいわいクラブ
	④荒井 敏子 瀬尾 邦彦
	取手セントラル 取手セントラル



男子シングルス

男子一般A, 男子50歳以上C

24コート 第2試合 進行責任者:板根 稜

選手名	クラブ名	板根	鈴木	落合	勝敗	得点	勝率	順位
①板根 稜	鹿の子クラブ		L	L	0-2	0		棄権
②鈴木 英郎	わかばクラブ	W		2-0	2-0	4		1
③落合 徹	わかばクラブ	W	0-2		1-1	3		1

男子一般A

男子50歳以上C 1位

試合の順序

	1	2	3
試合	②-③	①-③	①-②
審判	①	②	③

男子50歳以上A

6コート 進行責任者:大津 清一

選手名	クラブ名	大津	佐藤	木村	田中	小林	高橋	菊田	原澤	勝敗	得点	勝率	順位
①大津 清一	常北クラブ		W	1-2	2-1	0-2	0-2	0-2	2-0	3-4	10		5
②佐藤 和成	笠間中教員	L		L	L	L	L	L	L	0-7	0		8
③木村 里司	ターゲット	2-1	W		2-0	0-2	2-1	2-0	2-0	6-1	13		2
④田中 幹彦	わかばクラブ	1-2	W	0-2		2-0	0-2	0-2	2-1	3-4	10		6
⑤小林 啓一	岩間クラブ	2-0	W	2-0	0-2		2-0	2-0	2-0	6-1	13		1
⑥高橋 正俊	ターゲット	2-0	W	1-2	2-0	0-2		1-2	2-0	4-3	11		4
⑦菊田 晴之	白帆クラブ	2-0	W	0-2	2-0	0-2	2-1		2-0	5-2	12		3
⑧原澤 登	牛久SC	0-2	W	0-2	1-2	0-2	0-2	0-2		1-6	8		7

試合の順序

	1	2	3	4	5	6	7	8	9	10	11	12
試合	①-⑧	②-⑦	③-⑥	④-⑤	①-⑦	②-⑤	③-④	⑥-⑧	①-⑥	②-③	④-⑧	⑤-⑦
審判	③	④	①	②	⑥	⑧	⑤	⑦	④	⑧	①	③
試合	13	14	15	16	17	18	19	20	21	22	23	24
試合	①-⑤	②-⑧	③-⑦	④-⑥	①-④	②-⑥	③-⑤	⑦-⑧	①-③	②-④	⑤-⑧	⑥-⑦
審判	⑥	⑦	②	⑤	③	⑧	①	⑥	⑤	⑦	②	④
試合	25	26	27	28								
試合	①-②	③-⑧	④-⑦	⑤-⑥								
審判	⑥	⑦	①	⑧								

男子50歳以上B

4コート第1試合 進行責任者:倉持 光雄

選手名	クラブ名	倉持	田村	植木	井原	高田	池田	勝敗	得点	勝率	順位
①倉持 光雄	右叡卓球クラブ		0-2	2-0	2-0	2-0	2-1	4-1	9		2
②田村 勇人	右叡卓球クラブ	2-0		2-0	1-2	2-0	2-0	4-1	9		1
③植木 貢	卓順会	0-2	0-2		0-2	0-2	0-2	0-5	5		6
④井原 孝	土浦オレンジクラブ	0-2	2-1	2-0		0-2	2-1	3-2	8		3
⑤高田 久	卓順会	0-2	0-2	2-0	2-0		0-2	2-3	7		5
⑥池田 清	土浦オレンジクラブ	1-2	0-2	2-0	1-2	2-0		2-3	7		4

試合の順序

	1	2	3	4	5	6	7	8	9	10
試合	①-⑥	②-⑤	③-④	①-⑤	②-③	④-⑥	①-③	②-⑥	③-⑤	①-④
審判	④	③	②	⑥	①	⑤	④	③	①	⑤
試合	11	12	13	14	15					
試合	⑤-⑥	②-④	③-⑥	①-②	④-⑤					
審判	②	⑥	④	⑤	①					

男子60歳以上A

7コート 進行責任者: 松谷 昇

選手名	クラブ名	松谷	土肥	荒木	河野	田所	辰身	藤原	勝敗	得点	勝率	順位
①松谷 昇	土浦クラブ		2-1	0-2	W	2-0	2-0	2-0	5-1	11		2
②土肥 崇志	ウイザード	1-2		1-2	W	2-0	2-0	2-1	4-2	10		3
③荒木 誠一	フリーダム	2-0	2-1		W	2-0	2-0	2-0	6-0	12		1
④河野 貫一	球友クラブ	L	L	L		L	L	L	0-6	0		棄権
⑤田所 辰夫	球友クラブ	0-2	0-2	0-2	W		0-2	2-0	2-4	8		5
⑥辰身 明則	取手楽卓クラブ	0-2	0-2	0-2	W	2-0		2-0	3-3	9		4
⑦藤原 方紀	取手楽卓クラブ	0-2	1-2	0-2	W	0-2	0-2		1-5	7		6

試合の順序

	1	2	3	4	5	6	7	8	9	10	11	12
試合	①-⑦	②-⑥	③-⑤	②-④	①-⑤	⑥-⑦	①-③	④-⑦	⑤-⑥	②-⑦	③-⑥	④-⑤
審判	③	⑤	①	⑦	②	④	⑥	②	③	④	①	⑦
	13	14	15	16	17	18	19	20	21			
試合	①-⑥	③-④	②-⑤	①-④	②-③	⑤-⑦	①-②	③-⑦	④-⑥			
審判	⑤	②	⑥	⑦	①	⑥	⑤	④	③			

男子60歳以上B

25コート第2試合 進行責任者: 川村 文男

選手名	クラブ名	川村	北島	兵頭	蓮見	勝敗	得点	勝率	順位
①川村 文男	藤代卓信会		1-2	0-2	1-2	0-3	3		4
②北島 正敏	取手楽卓クラブ	2-1		0-2	1-2	1-2	4		3
③兵頭 文則	右舂卓球クラブ	2-0	2-0		1-2	2-1	5		2
④蓮見 聡	SKLクラブ	2-1	2-1	2-1		3-0	6		1

試合の順序

	1	2	3	4	5	6
試合	①-④	②-③	①-③	②-④	①-②	③-④
審判	②	①	④	③	③	①

男子65歳以上A

8コート 進行責任者: 黒川 勇

選手名	クラブ名	黒川	肥塚	長谷部	酒井	渡黒	山岸	伊藤	勝敗	得点	勝率	順位
①黒川 勇	筑西卓友クラブ		2-1	1-2	0-2	0-2	2-0	2-0	3-3	9		4
②肥塚 茂行	日立ラージ	1-2		1-2	2-0	2-1	2-0	2-0	4-2	10		2
③長谷部 卓栄	大洋クラブ	2-1	2-1		2-0	2-1	2-0	2-0	6-0	12		1
④酒井 茂	オリオンクラブ	2-0	0-2	0-2		2-1	2-1	2-0	4-2	10		3
⑤渡黒 一利	筑西卓友クラブ	2-0	1-2	1-2	1-2		2-1	0-2	2-4	8		6
⑥山岸 昂夫	フリーダム	0-2	0-2	0-2	1-2	1-2		0-2	0-6	6		7
⑦伊藤 重夫	フリーダム	0-2	0-2	0-2	0-2	2-1	2-0		2-4	8		5

試合の順序

	1	2	3	4	5	6	7	8	9	10	11	12
試合	①-⑦	②-⑥	③-⑤	②-④	①-⑤	⑥-⑦	①-③	④-⑦	⑤-⑥	②-⑦	③-⑥	④-⑤
審判	③	⑤	①	⑦	②	④	⑥	②	③	④	①	⑦
	13	14	15	16	17	18	19	20	21			
試合	①-⑥	③-④	②-⑤	①-④	②-③	⑤-⑦	①-②	③-⑦	④-⑥			
審判	⑤	②	⑥	⑦	①	⑥	⑤	④	③			

男子65歳以上B予選

16コート第1試合 進行責任者: 渡部 四郎

Aブロック	クラブ名	渡部	橋本	森	下田	松平	勝敗	得点	勝率	順位
①渡部 四郎	KLC		2-0	2-0	2-0	2-1	4-0	8		1
②橋本 龍男	ハーブT	0-2		0-2	2-0	2-1	2-2	6		3
③森 和雄	藤代ラージ	0-2	2-0		2-0	2-1	3-1	7		2
④下田 耕一	オリオンクラブ	0-2	0-2	0-2		1-2	0-4	4		5
⑤松平 伸	水戸あおいLBC	1-2	1-2	1-2	2-1		1-3	5		4

試合の順序

	1	2	3	4	5	6	7	8	9	10
試合	①-⑤	②-④	①-③	④-⑤	②-⑤	③-④	①-④	②-③	①-②	③-⑤
審判	②	①	⑤	③	④	①	②	⑤	③	④

16コート第2試合 進行責任者: 板倉 民夫

Bブロック	クラブ名	板倉	小池	佐々木	高橋	勝敗	得点	勝率	順位
①板倉 民夫	ハーブT		0-2	2-0	2-0	2-1	5		2
②小池 吉夫	土浦オレンジクラブ	2-0		2-1	2-0	3-0	6		1
③佐々木 進	卓順会	0-2	1-2		2-0	1-2	4		3
④高橋 光男	COOL	0-2	0-2	0-2		0-3	3		4

17コート第2試合 進行責任者: 岡本 好美

Cブロック	クラブ名	岡本	柿沼	桜井	池田	勝敗	得点	勝率	順位
①岡本 好美	青空ラージ		2-0	2-1	2-0	3-0	6		1
②柿沼 寛	わかばクラブ	0-2		0-2	1-2	0-3	3		4
③桜井 義幸	オリオンクラブ	1-2	2-0		2-0	2-1	5		2
④池田 弘	KLC	0-2	2-1	0-2		1-2	4		3

試合の順序

	1	2	3	4	5	6
試合	①-④	②-③	①-③	②-④	①-②	③-④
審判	②	①	④	③	③	①

男子65歳以上C

17コート第1試合 進行責任者: 斉藤 茂

選手名	クラブ名	斉藤	下田	斉藤	瀬尾	渡辺	勝敗	得点	勝率	順位
①斉藤 茂	水郷ラージ		2-0	2-0	2-0	2-0	4-0	8		1
②下田 久	島名卓球サークル	0-2		1-2	1-2	2-0	1-3	5	3/2	3
③斉藤 晴二	SKLクラブ	0-2	2-1		1-2	1-2	1-3	5	3/3	4
④瀬尾 邦彦	取手セントラル	0-2	2-1	2-1		2-0	3-1	7		2
⑤渡辺 富雄	取手わいわいクラブ	0-2	0-2	2-1	0-2		1-3	5	2/3	5

試合の順序

	1	2	3	4	5	6	7	8	9	10
試合	①-⑤	②-④	①-③	④-⑤	②-⑤	③-④	①-④	②-③	①-②	③-⑤
審判	②	①	⑤	③	④	①	②	⑤	③	④

男子70歳以上A予選

12コート第1試合 進行責任者: 大窪 勝利

Aブロック	クラブ名	大窪	佐々木	宇田	勝敗	得点	勝率	順位
①大窪 勝利	日立卓翔会		0-2	2-0	1-1	3	2/2	2
②佐々木 秀男	牛久SC	2-0		1-2	1-1	3	3/2	1
③宇田 健太郎	取手楽卓クラブ	0-2	2-1		1-1	3	2/3	3

試合の順序

	1	2	3
試合	②-③	①-③	①-②
審判	①	②	③

12コート第2試合 進行責任者: 今村 敏夫

Bブロック	クラブ名	今村	甲田	松原	武藤	勝敗	得点	勝率	順位
①今村 敏夫	日立卓翔会		2-0	2-0	2-1	3-0	6		1
②甲田 壽男	フリーダム	0-2		2-0	0-2	1-2	4		3
③松原 省三	土浦オレンジクラブ	0-2	0-2		0-2	0-3	3		4
④武藤 富三	大洋クラブ	1-2	2-0	2-0		2-1	5		2

試合の順序

	1	2	3	4	5	6
試合	①-④	②-③	①-③	②-④	①-②	③-④
審判	②	①	④	③	③	①

13コート第2試合 進行責任者: 富士原 行彦

Cブロック	クラブ名	富士原	下々村	綱川	瀬尾	勝敗	得点	勝率	順位
①富士原 行彦	フリーダム		0-2	0-2	1-2	0-3	3		4
②下々村 修	東中根団地卓友会	2-0		0-2	2-0	2-1	5		2
③綱川 正	大洋クラブ	2-0	2-0		2-0	3-0	6		1
④瀬尾 博	オリオンクラブ	2-1	0-2	0-2		1-2	4		3

試合の順序

	1	2	3	4	5	6
試合	①-④	②-③	①-③	②-④	①-②	③-④
審判	②	①	④	③	③	①

男子70歳以上B予選

14コート第1試合 進行責任者: 砂見 次男

Aブロック	クラブ名	砂見	海老沢	久保山	宮本	勝敗	得点	勝率	順位
①砂見 次男	筑西卓球クラブ		2-0	2-0	2-0	3-0	6		1
②海老沢 一男	スマイル	0-2		2-0	1-2	1-2	4		3
③久保山 英樹	牛久SC	0-2	0-2		0-2	0-3	3		4
④宮本 英明	水郷ラーズ	0-2	2-1	2-0		2-1	5		2

試合の順序

	1	2	3	4	5	6
試合	①-④	②-③	①-③	②-④	①-②	③-④
審判	②	①	④	③	③	①

14コート第2試合 進行責任者: 川崎 明弘

Bブロック	クラブ名	川崎	恩田	永塚	春山	勝敗	得点	勝率	順位
①川崎 明弘	水郷ラーズ		2-0	2-0	2-0	3-0	6		1
②恩田 益夫	フローラクラブ	0-2		2-1	2-0	2-1	5		2
③永塚 利夫	水戸あおいLBC	0-2	1-2		2-0	1-2	4		3
④春山 信彦	ラーズボール水曜会	0-2	0-2	0-2		0-3	3		4

試合の順序

	1	2	3	4	5	6
試合	①-④	②-③	①-③	②-④	①-②	③-④
審判	②	①	④	③	③	①

15コート第1試合 進行責任者: 長坂 武彦

Cブロック	クラブ名	長坂	伊勢屋	上重	原田	勝敗	得点	勝率	順位
①長坂 武彦	乙戸南卓球クラブ		2-0	2-0	1-2	2-1	5		2
②伊勢屋 信宏	取手ラーズクラブ	0-2		0-2	1-2	0-3	3		4
③上重 正行	岩間クラブ	0-2	2-1		1-2	1-2	4		3
④原田 勲	オリオンクラブ	2-1	2-1	2-1		3-0	6		1

試合の順序

	1	2	3	4	5	6
試合	①-④	②-③	①-③	②-④	①-②	③-④
審判	②	①	④	③	③	①

15コート第2試合 進行責任者: 大場 徹夫

Dブロック	クラブ名	大場	宮下	富田	大森	勝敗	得点	勝率	順位
①大場 徹夫	取手楽卓クラブ		2-0	2-0	2-1	3-0	6		1
②宮下 智司	取手ラーズクラブ	0-2		1-2	0-2	0-3	3		4
③富田 孝	右利卓球クラブ	0-2	2-1		1-2	1-2	4		3
④大森 正志	チーム・カワサキ	1-2	2-0	2-1		2-1	5		2

試合の順序

	1	2	3	4	5	6
試合	①-④	②-③	①-③	②-④	①-②	③-④
審判	②	①	④	③	③	①

男子70歳以上C予選

1コート第1試合 進行責任者: 菅原 憲義

Aブロック	クラブ名	菅原	正野	高橋	勝敗	得点	勝率	順位
①菅原 憲義	牛久SC		0-2	2-1	1-1	3	2/3	3
②正野 和明	KLC	2-0		0-2	1-1	3	2/2	2
④高橋 金作	取手わいわいクラブ	1-2	2-0		1-1	3	3/2	1

試合の順序

	1	2	3
試合	②-③	①-③	①-②
審判	①	②	③

2コート第1試合 進行責任者: 堀内 健一

Bブロック	クラブ名	堀内	井寺	軽部	岡野	勝敗	得点	勝率	順位
①堀内 健一	取手わいわいクラブ		0-2	2-0	2-0	2-1	5		2
②井寺 清人	牛久SC	2-0		2-1	2-0	3-0	6		1
③軽部 承一	ラージボール水曜会	0-2	1-2		2-0	1-2	4		3
③岡野 征勝	取手楽卓クラブ	0-2	0-2	0-2		0-3	3		4

試合の順序

	1	2	3	4	5	6
試合	①-④	②-③	①-③	②-④	①-②	③-④
審判	②	①	④	③	③	①

2コート第2試合 進行責任者: 成島 春夫

Cブロック	クラブ名	成島	遠藤	原	永山	勝敗	得点	勝率	順位
①成島 春夫	さくら会		2-0	2-0	2-0	3-0	6		1
②遠藤 守	わかばクラブ	0-2		2-0	2-0	2-1	5		2
③原 敏	取手楽卓クラブ	0-2	0-2		1-2	0-3	3		4
④永山 政浩	取手わいわいクラブ	0-2	0-2	2-1		1-2	4		3

試合の順序

	1	2	3	4	5	6
試合	①-④	②-③	①-③	②-④	①-②	③-④
審判	②	①	④	③	③	①

男子75歳以上A

4コート第2試合 進行責任者: 橋本 健吾

選手名	クラブ名	橋本	石塚	小室	中島	勝敗	得点	勝率	順位
①橋本 健吾	東中根団地卓友会		2-0	1-2	2-1	2-1	5		2
②石塚 恵一	オリオンクラブ	0-2		0-2	0-2	0-3	3		4
③小室 忠義	日立卓翔会	2-1	2-0		2-1	3-0	6		1
④中島 章隆	東海ラーヂ	1-2	2-0	1-2		1-2	4		3

試合の順序

	1	2	3	4	5	6
試合	①-④	②-③	①-③	②-④	①-②	③-④
審判	②	①	④	③	③	①

男子75歳以上B

5コート第1試合 進行責任者: 原田 光紀

選手名	クラブ名	原田	塩田	小松崎	村田	熊田	岡田	勝敗	得点	勝率	順位
①原田 光紀	取手楽卓クラブ		2-0	2-0	2-0	2-0	2-0	5-0	10		1
②塩田 辰夫	取手ラーヂクラブ	0-2		2-0	2-1	0-2	2-0	3-2	8		2
③小松崎 誠	オリオンクラブ	0-2	0-2		0-2	2-0	2-0	2-3	7		4
④村田 忠臣	KLC	0-2	1-2	2-0		2-0	2-0	3-2	8		3
⑤熊田 保	松代クラブ	0-2	2-0	0-2	0-2		0-2	1-4	6		6
⑥岡田 正中	オリオンクラブ	0-2	0-2	0-2	0-2	2-0		1-4	6		5

試合の順序

	1	2	3	4	5	6	7	8	9	10
試合	①-⑥	②-⑤	③-④	①-⑤	②-③	④-⑥	①-③	②-⑥	③-⑤	①-④
審判	④	③	②	⑥	①	⑤	④	③	①	⑤
	11	12	13	14	15					
試合	⑤-⑥	②-④	③-⑥	①-②	④-⑤					
審判	②	⑥	④	⑤	①					

男子80歳以上A、B、C

1コート第2試合 進行責任者: 上岡 秀輔

選手名	クラブ名	上岡	相原	小林	吉田	勝敗	得点	勝率	順位
①上岡 秀輔	大洋クラブ		2-0	0-2	2-0	2-1	5		1
②相原 輝雄	つくば学園クラブ	0-2		2-1	2-0	2-1	5		2
③小林 皓治	ゆうあいクラブ	2-0	1-2		2-0	2-1	5		1
④吉田 洋治	取手楽卓クラブ	0-2	0-2	0-2		0-3	3		1

男子80歳以上A

男子80歳以上B 1位

男子80歳以上C 1位

試合の順序

	1	2	3	4	5	6
試合	①-④	②-③	①-③	②-④	①-②	③-④
審判	②	①	④	③	③	①

女子シングルス

女子一般C

23コート第2試合 進行責任者: 殿岡 千恵

選手名	クラブ名	殿岡	鈴木	落合	勝敗	得点	勝率	順位
①殿岡 千恵	牛久SC		W	2-0	2-0	4		1
②鈴木 希	わかばクラブ	L		L	0-2	0		棄権
③落合 典子	わかばクラブ	0-2	W		1-1	3		2

試合の順序

	1	2	3
試合	②-③	①-③	①-②
審判	①	②	③

女子一般A, 女子50歳以上A

3コート第1試合 進行責任者: 菊池 靖子

選手名	クラブ名	菊池	山本	小林	松谷	飯田	米川	勝敗	得点	勝率	順位
①菊池 靖子	茨城県庁卓球クラブ		0-2	2-1	2-0	2-0	2-1	4-1	9		1
②山本 暁美	岩間クラブ	2-0		2-1	2-1	2-1	2-0	5-0	10		1
③小林 禮子	筑西卓友クラブ	1-2	1-2		2-0	0-2	2-0	2-3	7		3
④松谷 修子	みらいクラブ	1-2	1-2	0-2		0-2	0-2	0-5	5		5
⑤飯田 恭子	双葉台クラブ	0-2	1-2	2-0	2-0		1-2	2-3	7		2
⑥米川 静香	KATSUクラブ	1-2	0-2	0-2	2-0	2-1		2-3	7		4

女子一般A 1位
女子50歳以上A

試合の順序

	1	2	3	4	5	6	7	8	9	10
試合	①-⑥	②-⑤	③-④	①-⑤	②-③	④-⑥	①-③	②-⑥	③-⑤	①-④
審判	④	③	②	⑥	①	⑤	④	③	①	⑤
	11	12	13	14	15					
試合	⑤-⑥	②-④	③-⑥	①-②	④-⑤					
審判	②	⑥	④	⑤	①					

女子50歳以上B

9コート 進行責任者: 日野 和子

選手名	クラブ名	日野	亀田	染谷	遠藤	井川	江本	菊田	矢野	勝敗	得点	勝率	順位
①日野 和子	ターゲット		0-2	0-2	0-2	1-2	0-2	0-2	0-2	0-7	7		8
②亀田 青依	つくば学園クラブ	2-0		0-2	2-1	2-1	2-0	2-0	0-2	5-2	12	4/6	5
③染谷 喜代美	花水木	2-0	2-0		0-2	1-2	2-0	2-0	2-0	5-2	12	5/4 42/42	2
④遠藤 真理	つくば国際SC	2-0	1-2	2-0		2-0	2-0	2-0	0-2	5-2	12	5/4 30/38	3
⑤井川 菊枝	卓順会	2-1	1-2	2-1	0-2		2-0	2-0	2-1	5-2	12	5/6	4
⑥江本 千佳子	卓遊クラブ	2-0	0-2	0-2	0-2	0-2		2-0	0-2	2-5	9		6
⑦菊田 幸子	白帆クラブ	2-0	0-2	0-2	0-2	0-2	0-2		0-2	1-6	8		7
⑧矢野 香枝	東海ラージ	2-0	2-0	0-2	2-0	1-2	2-0	2-0		5-2	12	5/4 42/34	1

試合の順序

②、③、⑧はポイント数の計算による順位決定

	1	2	3	4	5	6	7	8	9	10	11	12
試合	①-⑧	②-⑦	③-⑥	④-⑤	①-⑦	②-⑤	③-④	⑥-⑧	①-⑥	②-③	④-⑧	⑤-⑦
審判	③	④	①	②	⑥	⑧	⑤	⑦	④	⑧	①	③
試合	13	14	15	16	17	18	19	20	21	22	23	24
試合	①-⑤	②-⑧	③-⑦	④-⑥	①-④	②-⑥	③-⑤	⑦-⑧	①-③	②-④	⑤-⑧	⑥-⑦
審判	⑥	⑦	②	⑤	③	⑧	①	⑥	⑤	⑦	②	④
試合	25	26	27	28								
試合	①-②	③-⑧	④-⑦	⑤-⑥								
審判	⑥	⑦	①	⑧								

女子50歳以上C

19コート第2試合 進行責任者: 山中 久美子

選手名	クラブ名	山中	村上	笹沼	勝敗	得点	勝率	順位
①山中 久美子	SKLクラブ		0-2	2-0	1-1	3		2
②村上 公子	藤代ラージ	2-0		2-0	2-0	4		1
③笹沼 美智子	卓順会	0-2	0-2		0-2	2		3

試合の順序

	1	2	3
試合	②-③	①-③	①-②
審判	①	②	③

女子60歳以上A

3コート第2試合 進行責任者: 平間 雅子

選手名	クラブ名	平間	関口	青山	佐藤	武田	勝敗	得点	勝率	順位
①平間 雅子	MAMAクラブ		2-0	0-2	1-2	2-0	2-2	6		4
②関口 京子	SKLクラブ	0-2		2-1	2-0	2-0	3-1	7		1
③青山 幸江	日立卓翔会	2-0	1-2		2-0	2-0	3-1	7		2
④佐藤 千恵子	わかばクラブ	2-1	0-2	0-2		2-0	2-2	6		3
⑤武田 光子	花水木	0-2	0-2	0-2	0-2		0-4	4		5

試合の順序

	1	2	3	4	5	6	7	8	9	10
試合	①-⑤	②-④	①-③	④-⑤	②-⑤	③-④	①-④	②-③	①-②	③-⑤
審判	②	①	⑤	③	④	①	②	⑤	③	④

女子60歳以上B

10コート 進行責任者: 熊倉 順子

選手名	クラブ名	熊倉	杉山	菅原	佐藤	田口	関根	高原	勝敗	得点	勝率	順位
①熊倉 順子	牛久SC		0-2	0-2	1-2	2-1	W	0-2	2-4	8		6
②杉山 きよみ	筑西レディース	2-0		2-0	2-0	2-0	W	2-1	6-0	12		1
③菅原 恵子	牛久SC	2-0	0-2		2-0	2-0	W	2-0	5-1	11		2
④佐藤 満子	乙戸南卓球クラブ	2-1	0-2	0-2		0-2	W	0-2	2-4	8		5
⑤田口 房子	ハーブT	1-2	0-2	0-2	2-0		W	2-1	3-3	9		3
⑥関根 幸子	松代クラブ	L	L	L	L	L		L	0-6	0		棄権
⑦高原 良子	花水木	2-0	1-2	0-2	2-0	1-2	W		3-3	9		4

試合の順序

	1	2	3	4	5	6	7	8	9	10	11	12
試合	①-⑦	②-⑥	③-⑤	②-④	①-⑤	⑥-⑦	①-③	④-⑦	⑤-⑥	②-⑦	③-⑥	④-⑤
審判	③	⑤	①	⑦	②	④	⑥	②	③	④	①	⑦
	13	14	15	16	17	18	19	20	21			
試合	①-⑥	③-④	②-⑤	①-④	②-③	⑤-⑦	①-②	③-⑦	④-⑥			
審判	⑤	②	⑥	⑦	①	⑥	⑤	④	③			

女子60歳以上C予選

18コート第2試合 進行責任者: 成島 恵美子

Aブロック	クラブ名	成島	江橋	小坂	勝敗	得点	勝率	順位
①成島 恵美子	さくら会		2-0	2-1	2-0	4		1
②江橋 明子	松代クラブ	0-2		2-1	1-1	3		2
③小坂 文枝	ゆうあいクラブ	1-2	1-2		0-2	2		3

18コート 第1試合 進行責任者: 緑川 政子

Bブロック	クラブ名	緑川	佐々木	境田	渡辺	勝敗	得点	勝率	順位
①緑川 政子	島名卓球サークル		2-0	2-1	2-1	3-0	6		1
②佐々木 廣子	卓順会	0-2		2-1	2-0	2-1	5		2
③境田 洋子	東海ラージ	1-2	1-2		2-0	1-2	4		3
④渡辺 好枝	取手わいわいクラブ	1-2	0-2	0-2		0-3	3		4

試合の順序

	1	2	3	4	5	6
試合	①-④	②-③	①-③	②-④	①-②	③-④
審判	②	①	④	③	③	①

19コート第1試合 進行責任者: 田中 智恵子

Cブロック	クラブ名	田中	菊田	井草	原島	勝敗	得点	勝率	順位
①田中 智恵子	桜SC		W	1-2	2-0	2-1	5	3/2	1
②菊田 佳予子	白帆クラブ	L		L	L	0-3	0		棄権
③井草 時子	SKLクラブ	2-1	W		0-2	2-1	5	2/3	2
④原島 洋子	取手わいわいクラブ	0-2	W	2-0		2-1	5	2/2	3

試合の順序

	1	2	3	4	5	6
試合	①-④	②-③	①-③	②-④	①-②	③-④
審判	②	①	④	③	③	①

女子65歳以上A

11コート 進行責任者: 和知 洋子

選手名	クラブ名	和知	小林	氏橋	上野	檜山	笠木	武藤	勝敗	得点	勝率	順位
①和知 洋子	サン・アクセス		0-2	0-2	W	1-2	0-2	2-0	2-4	8	2/2	5
②小林 正子	岩間クラブ	2-0		2-0	W	2-0	1-2	2-0	5-1	11	3/2	1
③氏橋 まさ子	ウイザード	2-0	0-2		W	0-2	1-2	1-2	2-4	8	3/2	4
④上野 節子	朋友クラブ	L	L	L		L	L	L	0-6	0		棄権
⑤檜山 せつ子	MAMAクラブ	2-1	0-2	2-0	W		2-1	2-0	5-1	11	2/3	3
⑥笠木 久美子	つくば国際SC	2-0	2-1	2-1	W	1-2		2-0	5-1	11	3/3	2
⑦武藤 水千子	東海ラージ	0-2	0-2	2-1	W	0-2	0-2		2-4	8	2/3	6

試合の順序

	1	2	3	4	5	6	7	8	9	10	11	12
試合	①-⑦	②-⑥	③-⑤	②-④	①-⑤	⑥-⑦	①-③	④-⑦	⑤-⑥	②-⑦	③-⑥	④-⑤
審判	③	⑤	①	⑦	②	④	⑥	②	③	④	①	⑦
	13	14	15	16	17	18	19	20	21			
試合	①-⑥	③-④	②-⑤	①-④	②-③	⑤-⑦	①-②	③-⑦	④-⑥			
審判	⑤	②	⑥	⑦	①	⑥	⑤	④	③			

女子65歳以上B予選

20コート第2試合 進行責任者: 松下 道子

Aブロック	クラブ名	松下	酒井	池田	石川	忍垂	勝敗	得点	勝率	順位
①松下 道子	取手楽卓クラブ		W	2-0	2-0	2-0	4-0	8		1
②酒井 恵子	オリオンクラブ	L		L	L	L	0-4	0		棄権
③池田 ふみ江	KLC	0-2	W		1-2	0-2	1-3	5		4
④石川 なつ江	青空ラージ	0-2	W	2-1		1-2	2-2	6		3
⑤忍垂 悦子	筑西レディース	0-2	W	2-0	2-1		3-1	7		2

試合の順序

	1	2	3	4	5	6	7	8	9	10
試合	①-⑤	②-④	①-③	④-⑤	②-⑤	③-④	①-④	②-③	①-②	③-⑤
審判	②	①	⑤	③	④	①	②	⑤	③	④

21コート第1試合 進行責任者: 風巻 マサ

Bブロック	クラブ名	風巻	芳賀	丸田	北野	澤崎	勝敗	得点	勝率	順位
①風巻 マサ	わかばクラブ		0-2	1-2	2-0	2-0	2-2	6		3
②芳賀 真知子	牛久SC	2-0		2-1	2-0	2-0	4-0	8		1
③丸田 日出子	水郷ラージ	2-1	1-2		2-0	2-0	3-1	7		2
④北野 正子	オリオンクラブ	0-2	0-2	0-2		2-0	2-2	6		4
⑤澤崎 敏子	ラージボール水曜会	0-2	0-2	0-2	0-2		0-4	4		5

試合の順序

	1	2	3	4	5	6	7	8	9	10
試合	①-⑤	②-④	①-③	④-⑤	②-⑤	③-④	①-④	②-③	①-②	③-⑤
審判	②	①	⑤	③	④	①	②	⑤	③	④

20コート第1試合 進行責任者: 小川 久美子

Cブロック	クラブ名	小川	住谷	住谷	猪俣	勝敗	得点	勝率	順位
①小川 久美子	牛久SC		2-1	1-2	0-2	1-2	4	3/3	3
②住谷 幸子	水戸レディース	1-2		2-0	0-2	1-2	4	3/2	2
③住谷 さちこ	東中根団地卓友会	2-1	0-2		0-2	1-2	4	2/3	4
④猪俣 友子	取手楽卓クラブ	2-0	2-0	2-0		3-0	6		1

試合の順序

	1	2	3	4	5	6
試合	①-④	②-③	①-③	②-④	①-②	③-④
審判	②	①	④	③	③	①

女子65歳以上C予選

22コート第1試合 進行責任者: 菊池 喜久子

Aブロック	クラブ名	菊池	武田	吉田	原	井橋	勝敗	得点	勝率	順位
①菊池 喜久子	取手ラージクラブ		2-1	2-1	2-0	W	4-0	8		1
②武田 由枝	ユーアイR	1-2		2-0	2-0	W	3-1	7		2
③吉田 ちづ子	桜SC	1-2	0-2		2-0	W	2-2	6		3
④原 宣代	取手楽卓クラブ	0-2	0-2	0-2		W	1-3	5		4
⑤井橋 順子	月曜ラージ	L	L	L	L		0-4	0		棄権

試合の順序

	1	2	3	4	5	6	7	8	9	10
試合	①-⑤	②-④	①-③	④-⑤	②-⑤	③-④	①-④	②-③	①-②	③-⑤
審判	②	①	⑤	③	④	①	②	⑤	③	④

23コート第1試合 進行責任者: 下田 吉子

Bブロック	クラブ名	下田	田中	藤崎	堀	門井	勝敗	得点	勝率	順位
①下田 吉子	取手わいわいクラブ		0-2	1-2	0-2	0-2	0-4	4		5
②田中 貴美子	取手ラージクラブ	2-0		2-0	2-0	1-2	3-1	7		2
③藤崎 良子	華クラブ	2-1	0-2		0-2	0-2	1-3	5		4
④堀 千代子	牛久SC	2-0	0-2	2-0		1-2	2-2	6		3
⑤門井 利恵子	桜SC	2-0	2-1	2-0	2-1		5-0	10		1

試合の順序

	1	2	3	4	5	6	7	8	9	10
試合	①-⑤	②-④	①-③	④-⑤	②-⑤	③-④	①-④	②-③	①-②	③-⑤
審判	②	①	⑤	③	④	①	②	⑤	③	④

22コート第2試合 進行責任者: 宮越 きみ子

Cブロック	クラブ名	宮越	加藤	宮下	海保	勝敗	得点	勝率	順位
①宮越 きみ子	ラージボール水曜会		0-2	0-2	2-1	1-2	4		3
②加藤 修子	桜SC	2-0		2-0	2-0	3-0	6		1
③宮下 敦美	利根町卓伸会	2-0	0-2		2-0	2-1	5		2
④海保 寿子	取手セントラル	1-2	0-2	0-2		0-3	3		4

試合の順序

	1	2	3	4	5	6
試合	①-④	②-③	①-③	②-④	①-②	③-④
審判	②	①	④	③	③	①

女子70歳以上A

5コート第2試合 進行責任者: 安藤 孝子

選手名	クラブ名	安藤	伊藤	笹沼	中山	高島	五味	勝敗	得点	勝率	順位
①安藤 孝子	双葉台クラブ		1-2	W	W	1-2	W	3-2	8		3
②伊藤 玉枝	オリオンクラブ	2-1		W	W	2-1	W	5-0	10		1
③笹沼 淑子	赤塚幼稚園	L	L		L	L	L	0-5	0		棄権
④中山 サヨ	つくば学園クラブ	L	L	L		L	L	0-5	0		棄権
⑤高島 富子	オリオンクラブ	2-1	1-2	W	W		W	4-1	9		2
⑥五味 美津枝	日立卓翔会	L	L	L	L	L		0-5	0		棄権

試合の順序

	1	2	3	4	5	6	7	8	9	10
試合	①-⑥	②-⑤	③-④	①-⑤	②-③	④-⑥	①-③	②-⑥	③-⑤	①-④
審判	④	③	②	⑥	①	⑤	④	③	①	⑤
	11	12	13	14	15					
試合	⑤-⑥	②-④	③-⑥	①-②	④-⑤					
審判	②	⑥	④	⑤	①					

女子70歳以上B

24コート第1試合 進行責任者: 吉村 文子

Aブロック	クラブ名	吉村	堀口	水野	市川	三木	勝敗	得点	勝率	順位
①吉村 文子	筑西卓友クラブ		2-1	2-0	2-1	0-2	3-1	7		3
②堀口 トシ子	オリオンクラブ	1-2		2-0	2-0	2-1	3-1	7		2
③水野 暘子	KATSUクラブ	0-2	0-2		2-0	1-2	1-3	5		4
④市川 真佐子	赤塚幼稚園	1-2	0-2	0-2		1-2	0-4	4		5
⑤三木 正子	松代クラブ	2-0	1-2	2-1	2-1		3-1	7		1

試合の順序

	1	2	3	4	5	6	7	8	9	10
試合	①-⑤	②-④	①-③	④-⑤	②-⑤	③-④	①-④	②-③	①-②	③-⑤
審判	②	①	⑤	③	④	①	②	⑤	③	④

25コート第1試合 進行責任者: 田中 由紀子

Bブロック	クラブ名	田中	玉置	関根	田中	勝敗	得点	勝率	順位
①田中 由紀子	東中根団地卓友会		0-2	0-2	1-2	0-3	3		4
②玉置 寧子	水戸レディース	2-0		1-2	2-0	2-1	5		2
③関根 津耶子	オリオンクラブ	2-0	2-1		2-1	3-0	6		1
④田中 郁子	水郷ラーズ	2-1	0-2	1-2		1-2	4		3

試合の順序

	1	2	3	4	5	6
試合	①-④	②-③	①-③	②-④	①-②	③-④
審判	②	①	④	③	③	①

女子70歳以上C予選

27コート 進行責任者: 平山 菊枝

Aブロック	クラブ名	平山	森田	加藤	荒井	大久保	勝敗	得点	勝率	順位
①平山 菊枝	ゆうあいクラブ									5
②森田 和美	取手ラージクラブ									4
③加藤 妙子	島名卓球サークル									2
④荒井 敏子	取手セントラル									1
⑤大久保節子	ゆうあいクラブ									3

試合の順序

	1	2	3	4	5	6	7	8	9	10
試合	①-⑤	②-④	①-③	④-⑤	②-⑤	③-④	①-④	②-③	①-②	③-⑤
審判	②	①	⑤	③	④	①	②	⑤	③	④

26コート第1試合 進行責任者: 柘 聡子

Bブロック	クラブ名	柘	安倍	成島	菊池	勝敗	得点	勝率	順位
①柘 聡子	牛久SC		W	1-2	2-1	2-1	5	3/3 59/49	1
②安倍節子	COOL	L		L	L	0-3	0		棄権
③成島 万喜子	取手楽卓クラブ	2-1	W		1-2	2-1	5	3/3 52/59	3
④菊池 美代子	東海ラージ	1-2	W	2-1		2-1	5	3/3 49/52	2

26コート第2試合 進行責任者: 塚本 スミ子

Cブロック	クラブ名	塚本	板倉	菊地	江幡	勝敗	得点	勝率	順位
①塚本 スミ子	取手ラージクラブ		2-0	W	0-2	2-1	5		2
②板倉 紬子	ハーブT	0-2		W	0-2	1-2	4		3
③菊地 栄子	東海ラージ	L	L		L	0-3	0		棄権
④江幡 世利子	それいゆクラブ	2-0	2-0	W		3-0	6		1

試合の順序

	1	2	3	4	5	6
試合	①-④	②-③	①-③	②-④	①-②	③-④
審判	②	①	④	③	③	①

女子75歳以上A、女子80歳以上A

13コート第1試合 進行責任者: 小林 峰子

選手名	クラブ名	小林	大友	川田	勝敗	得点	勝率	順位
①小林 峰子	日立レディース		2-1	2-1	2-0	4		1
②大友 清子	東海ラージ	1-2		2-0	1-1	3		2
③川田 玉江	筑西レディース	1-2	0-2		0-2	2		1

女子75歳以上A

女子80歳以上A 1位

試合の順序

	1	2	3
試合	②-③	①-③	①-②
審判	①	②	③

女子75歳以上B、女子75歳以上C

21コート第2試合 進行責任者: 八巻 ツヤ子

選手名	クラブ名	八巻	大河原	大津	濱田	勝敗	得点	勝率	順位
①八巻 ツヤ子	コスモスクラブ		0-2	2-1	2-1	2-1	5		1
②大河原 綾子	取手楽卓クラブ	2-0		1-2	2-0	2-1	5	3/2	1
③大津 雅枝	川津会	1-2	2-1		0-2	1-2	4	2/3	3
④濱田 恵子	つくば学園クラブ	1-2	0-2	2-0		1-2	4	2/2	2

女子75歳以上B 1位

女子75歳以上C

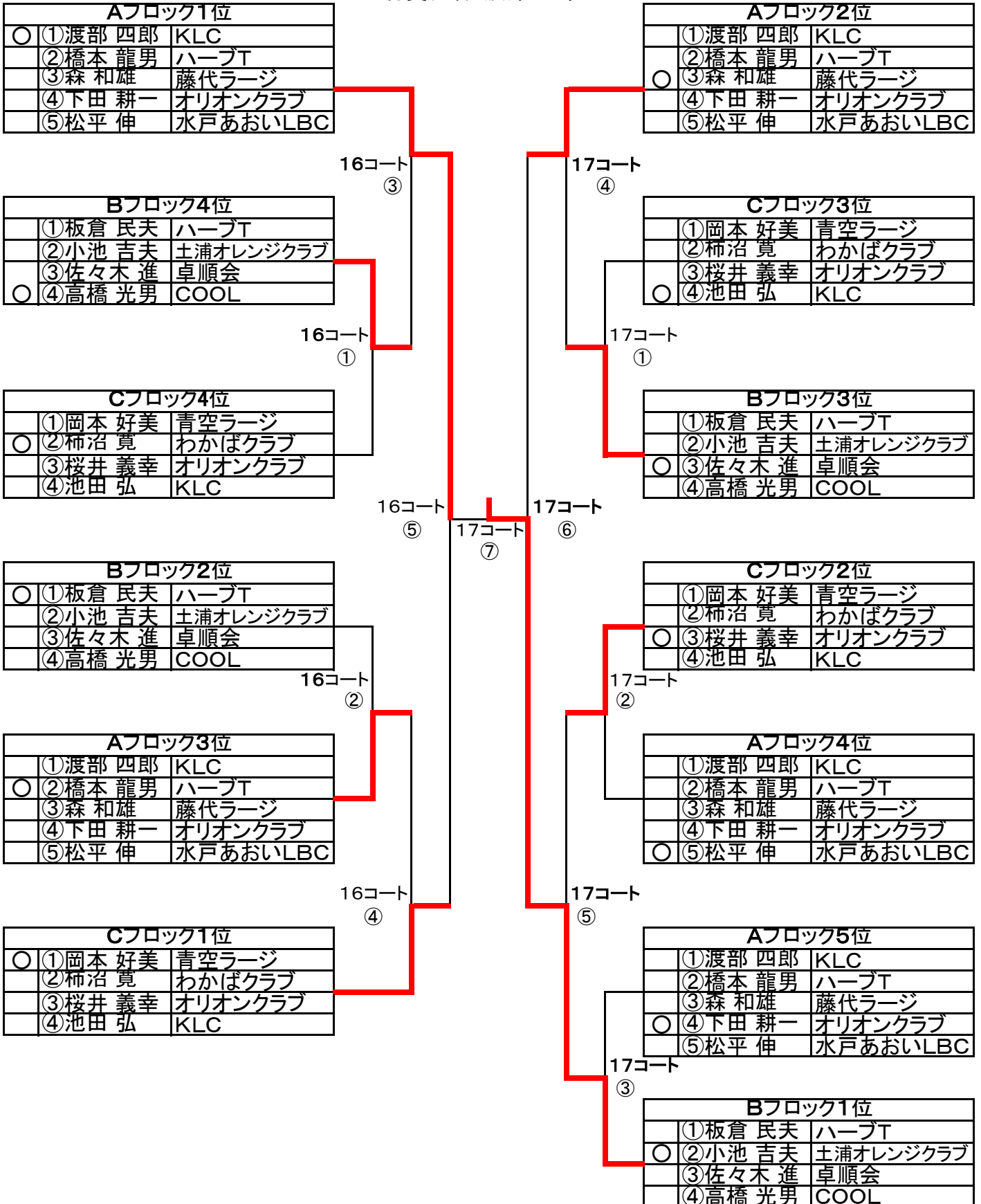
試合の順序

	1	2	3	4	5	6
試合	①-④	②-③	①-③	②-④	①-②	③-④
審判	②	①	④	③	③	①

男子65以上B 決勝トーナメント

16コート～17コート使用

進行責任者: 渡部 四郎



男子70以上A 決勝トーナメント

12コート～13コート使用

進行責任者:大窪 勝利

Aブロック1位	
①大窪 勝利	日立卓翔会
○②佐々木 秀男	牛久SC
③宇田 健太郎	取手楽卓クラブ

Cブロック1位	
①富士原 行彦	フリーダム
②下々村 修	東中根団地卓友会
○③綱川 正	大洋クラブ
④瀬尾 博	オリオンクラブ

Bブロック3位	
①今村 敏夫	日立卓翔会
○②甲田 壽男	フリーダム
③松原 省三	土浦オレンジクラブ
④武藤 富三	大洋クラブ

Bブロック4位	
①今村 敏夫	日立卓翔会
②甲田 壽男	フリーダム
○③松原 省三	土浦オレンジクラブ
④武藤 富三	大洋クラブ

Cブロック3位	
①富士原 行彦	フリーダム
②下々村 修	東中根団地卓友会
③綱川 正	大洋クラブ
○④瀬尾 博	オリオンクラブ

Aブロック2位	
○①大窪 勝利	日立卓翔会
②佐々木 秀男	牛久SC
③宇田 健太郎	取手楽卓クラブ

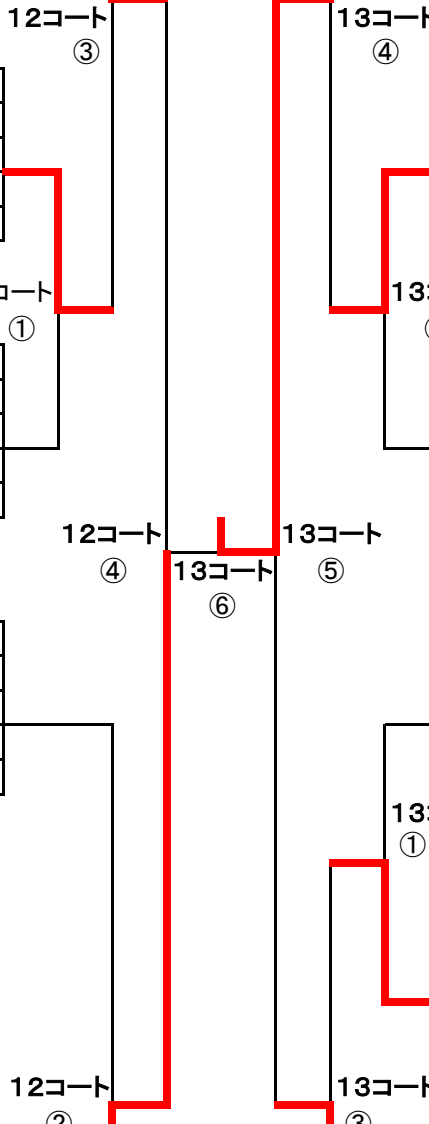
Cブロック2位	
①富士原 行彦	フリーダム
○②下々村 修	東中根団地卓友会
③綱川 正	大洋クラブ
④瀬尾 博	オリオンクラブ

Aブロック3位	
①大窪 勝利	日立卓翔会
②佐々木 秀男	牛久SC
③宇田 健太郎	取手楽卓クラブ

Bブロック2位	
①今村 敏夫	日立卓翔会
②甲田 壽男	フリーダム
③松原 省三	土浦オレンジクラブ
○④武藤 富三	大洋クラブ

Cブロック4位	
○①富士原 行彦	フリーダム
②下々村 修	東中根団地卓友会
③綱川 正	大洋クラブ
④瀬尾 博	オリオンクラブ

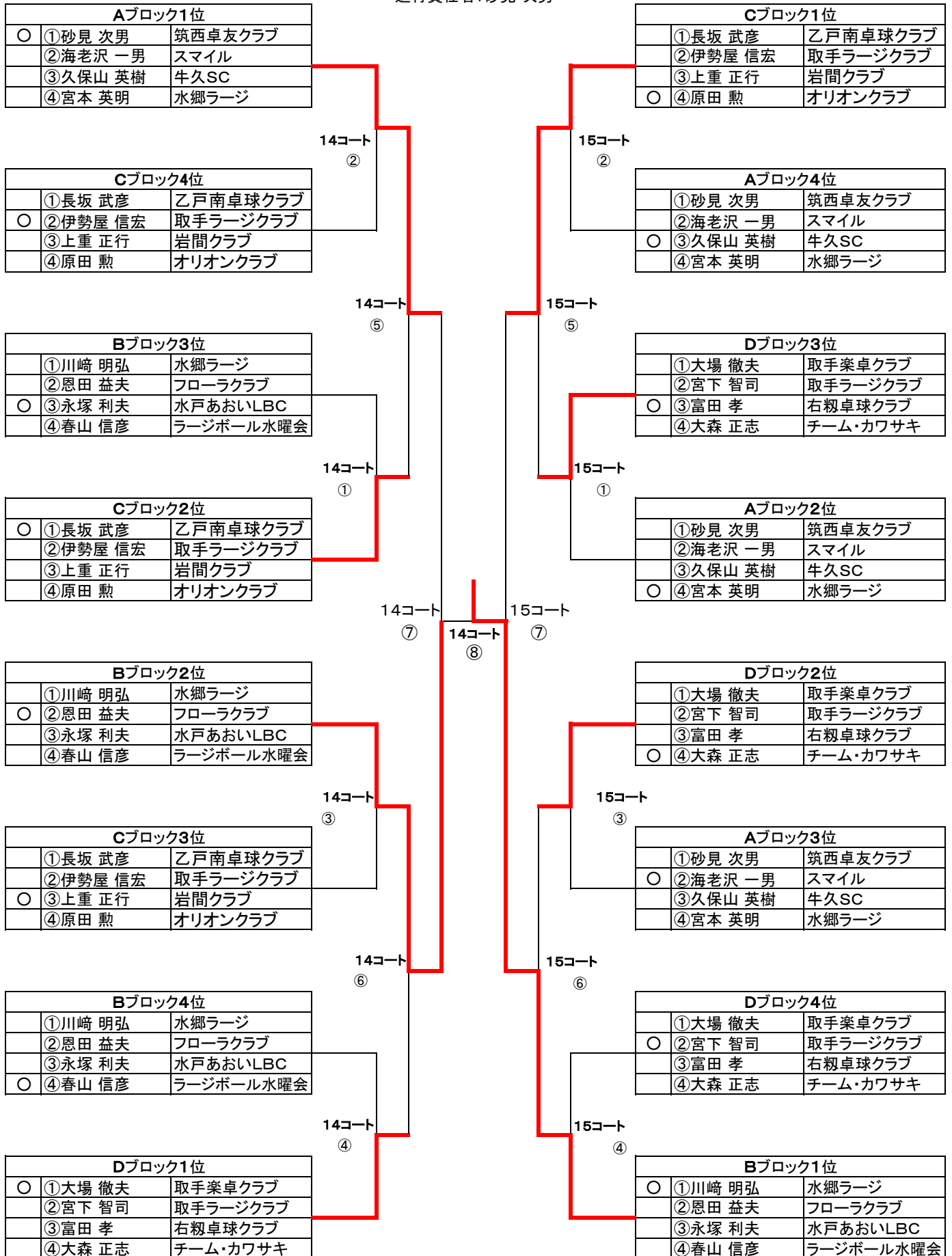
Bブロック1位	
○①今村 敏夫	日立卓翔会
②甲田 壽男	フリーダム
③松原 省三	土浦オレンジクラブ
④武藤 富三	大洋クラブ



男子70以上B 決勝トーナメント

14コート~15コート使用

進行責任者: 砂見 次男



男子70以上C 決勝トーナメント

1コート～2コート使用

進行責任者:菅原 憲義

Aブロック1位	
①菅原 憲義	牛久SC
②正野 和明	KLC
○③高橋 金作	取手わいわいクラブ

Cブロック1位	
○①成島 春夫	さくら会
②遠藤 守	わかばクラブ
③原 敏	取手楽卓クラブ
④永山 政浩	取手わいわいクラブ

Bブロック3位	
①堀内 健一	取手わいわいクラブ
②井寺 清人	牛久SC
○③軽部 承一	ラージボール水曜会
④岡野 征勝	取手楽卓クラブ

Bブロック4位	
①堀内 健一	取手わいわいクラブ
②井寺 清人	牛久SC
③軽部 承一	ラージボール水曜会
○④岡野 征勝	取手楽卓クラブ

Cブロック3位	
①成島 春夫	さくら会
②遠藤 守	わかばクラブ
③原 敏	取手楽卓クラブ
○④永山 政浩	取手わいわいクラブ

Aブロック2位	
①菅原 憲義	牛久SC
○②正野 和明	KLC
③高橋 金作	取手わいわいクラブ

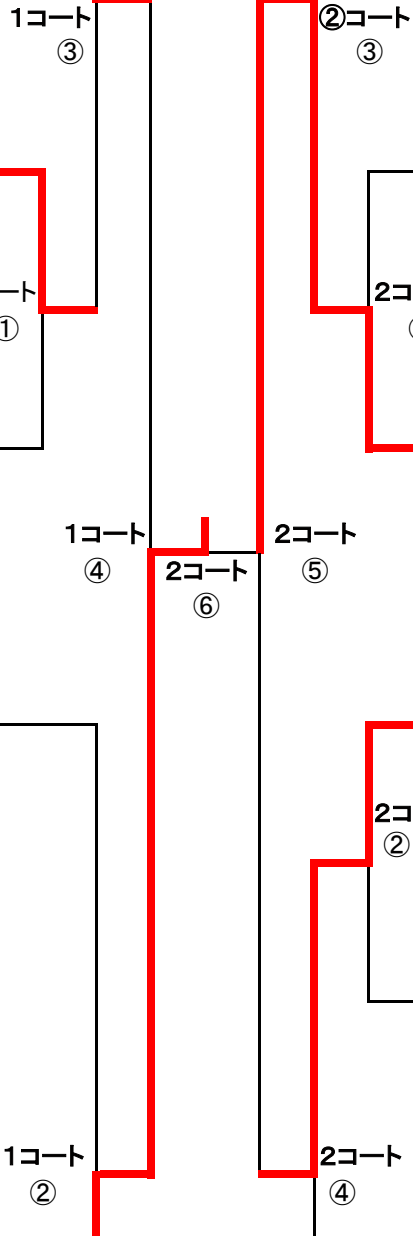
Cブロック2位	
①成島 春夫	さくら会
○②遠藤 守	わかばクラブ
③原 敏	取手楽卓クラブ
④永山 政浩	取手わいわいクラブ

Aブロック3位	
○①菅原 憲義	牛久SC
②正野 和明	KLC
③高橋 金作	取手わいわいクラブ

Bブロック2位	
○①堀内 健一	取手わいわいクラブ
②井寺 清人	牛久SC
③軽部 承一	ラージボール水曜会
④岡野 征勝	取手楽卓クラブ

Cブロック4位	
①成島 春夫	さくら会
②遠藤 守	わかばクラブ
○③原 敏	取手楽卓クラブ
④永山 政浩	取手わいわいクラブ

Bブロック1位	
①堀内 健一	取手わいわいクラブ
○②井寺 清人	牛久SC
③軽部 承一	ラージボール水曜会
④岡野 征勝	取手楽卓クラブ



女子60以上C 決勝トーナメント

18コート～19コート使用

進行責任者:成島 恵美子

Aブロック1位		
○	①成島 恵美子	さくら会
	②江橋 明子	松代クラブ
	③小坂 文枝	ゆうあいクラブ

Cブロック1位		
○	①田中 智恵子	桜SC
	②菊田 佳予子	白帆クラブ
	③井草 時子	SKLクラブ
	④原島 洋子	取手わいわいクラブ

Bブロック3位		
	①緑川 政子	島名卓球サークル
	②佐々木 廣子	卓順会
○	③境田 洋子	東海ラーズ
	④渡辺 好枝	取手わいわいクラブ

Bブロック4位		
	①緑川 政子	島名卓球サークル
	②佐々木 廣子	卓順会
	③境田 洋子	東海ラーズ
○	④渡辺 好枝	取手わいわいクラブ

Cブロック3位		
	①田中 智恵子	桜SC
	②菊田 佳予子	白帆クラブ
○	③井草 時子	SKLクラブ
	④原島 洋子	取手わいわいクラブ

Aブロック2位		
	①成島 恵美子	さくら会
○	②江橋 明子	松代クラブ
	③小坂 文枝	ゆうあいクラブ

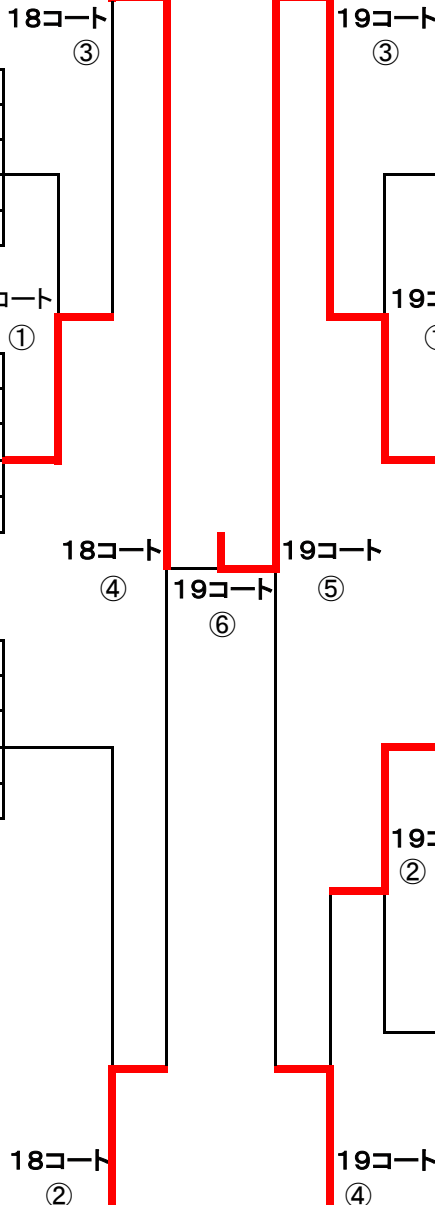
Cブロック2位		
	①田中 智恵子	桜SC
	②菊田 佳予子	白帆クラブ
	③井草 時子	SKLクラブ
○	④原島 洋子	取手わいわいクラブ

Aブロック3位		
	①成島 恵美子	さくら会
	②江橋 明子	松代クラブ
○	③小坂 文枝	ゆうあいクラブ

Bブロック2位		
	①緑川 政子	島名卓球サークル
○	②佐々木 廣子	卓順会
	③境田 洋子	東海ラーズ
	④渡辺 好枝	取手わいわいクラブ

Cブロック4位		
	①田中 智恵子	桜SC
	②菊田 佳予子	白帆クラブ
	③井草 時子	SKLクラブ
	④原島 洋子	取手わいわいクラブ

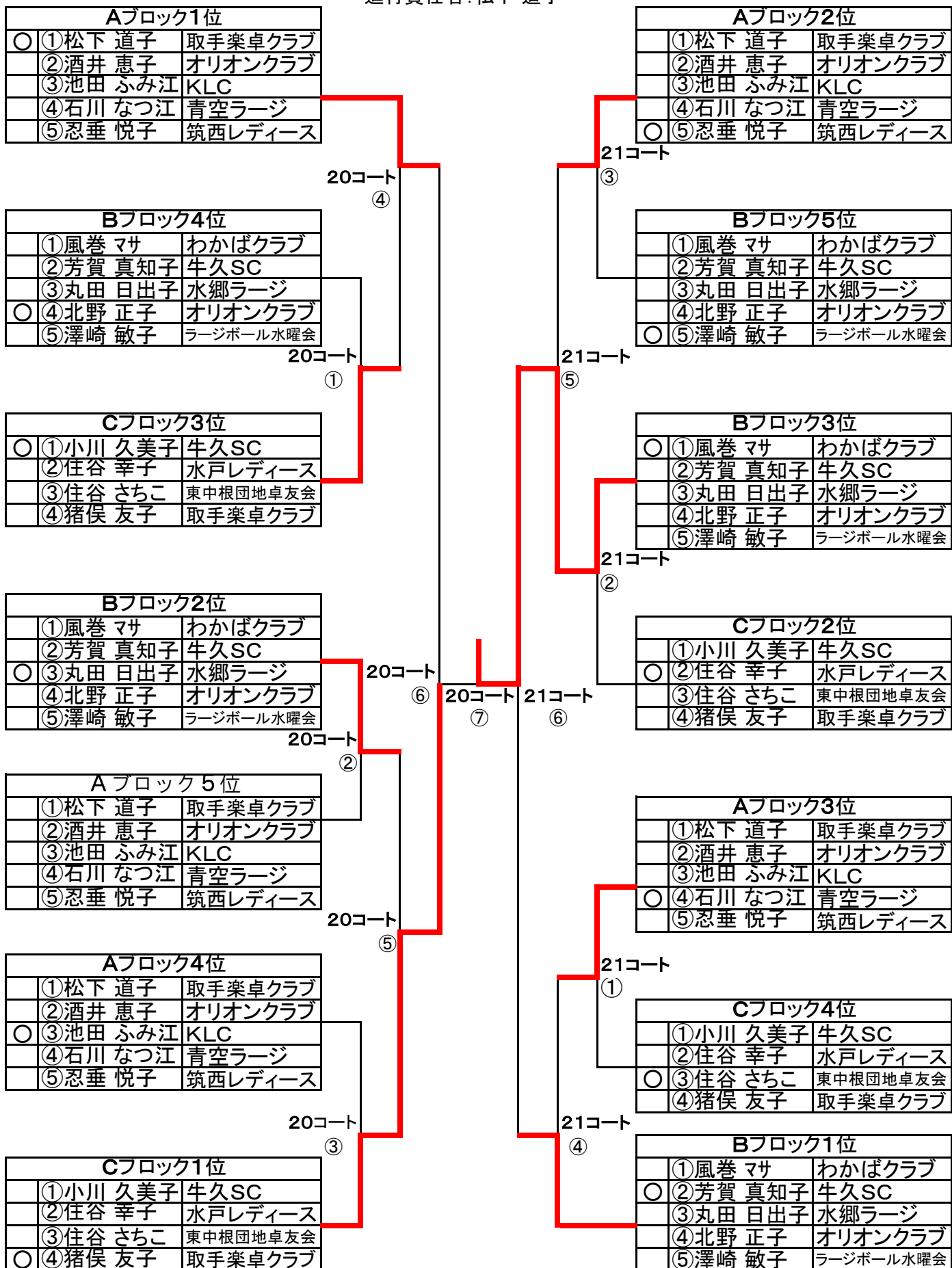
Bブロック1位		
○	①緑川 政子	島名卓球サークル
	②佐々木 廣子	卓順会
	③境田 洋子	東海ラーズ
	④渡辺 好枝	取手わいわいクラブ



女子65歳以上B 決勝トーナメント

20コート～21コート使用

進行責任者: 松下 道子



女子65以上C 決勝トーナメント

22コート～23コート使用

進行責任者: 菊池 喜久子

○	①菊池 喜久子	取手ラージクラブ
	②武田 由枝	ユーアイR
	③吉田 ちづ子	桜SC
	④原 宣代	取手楽卓クラブ
	⑤井橋 順子	月曜ラージ

	①菊池 喜久子	取手ラージクラブ
○	②武田 由枝	ユーアイR
	③吉田 ちづ子	桜SC
	④原 宣代	取手楽卓クラブ
	⑤井橋 順子	月曜ラージ

	①下田 吉子	取手わいわいクラブ
	②田中 貴美子	取手ラージクラブ
○	③藤崎 良子	華クラブ
	④堀 千代子	牛久SC
	⑤門井 利恵子	桜SC

○	①下田 吉子	取手わいわいクラブ
	②田中 貴美子	取手ラージクラブ
	③藤崎 良子	華クラブ
	④堀 千代子	牛久SC
	⑤門井 利恵子	桜SC

○	①宮越 きみ子	ラージボール水曜会
	②加藤 修子	桜SC
	③宮下 敦美	利根町卓伸会
	④海保 寿子	取手セントラル

	①下田 吉子	取手わいわいクラブ
	②田中 貴美子	取手ラージクラブ
	③藤崎 良子	華クラブ
○	④堀 千代子	牛久SC
	⑤門井 利恵子	桜SC

	①下田 吉子	取手わいわいクラブ
○	②田中 貴美子	取手ラージクラブ
	③藤崎 良子	華クラブ
	④堀 千代子	牛久SC
	⑤門井 利恵子	桜SC

	①宮越 きみ子	ラージボール水曜会
	②加藤 修子	桜SC
○	③宮下 敦美	利根町卓伸会
	④海保 寿子	取手セントラル

	①菊池 喜久子	取手ラージクラブ
	②武田 由枝	ユーアイR
	③吉田 ちづ子	桜SC
	④原 宣代	取手楽卓クラブ
	⑤井橋 順子	月曜ラージ

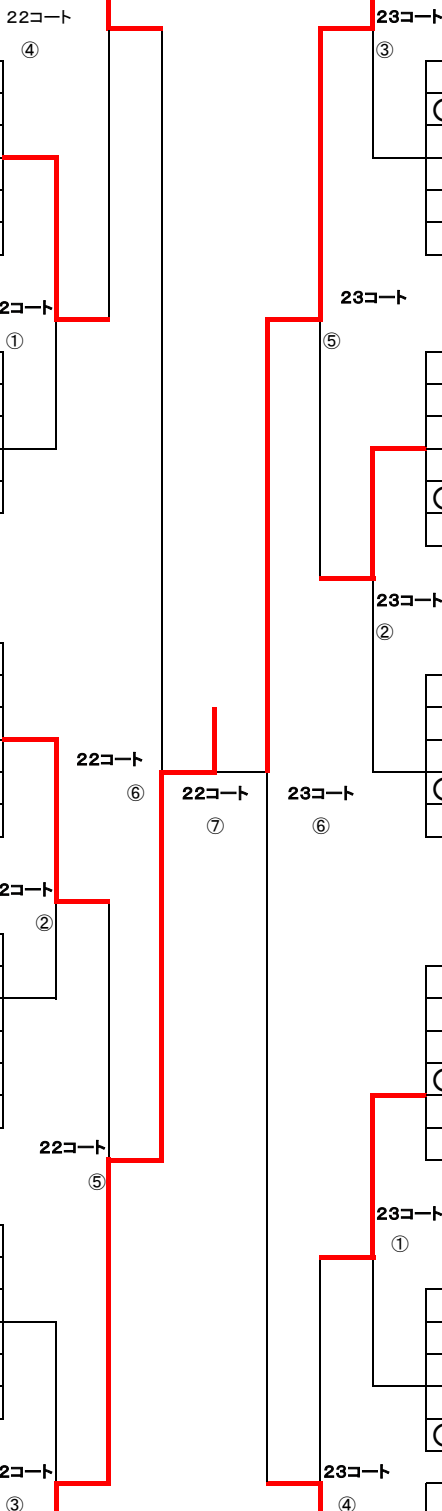
	①菊池 喜久子	取手ラージクラブ
	②武田 由枝	ユーアイR
○	③吉田 ちづ子	桜SC
	④原 宣代	取手楽卓クラブ
	⑤井橋 順子	月曜ラージ

	①菊池 喜久子	取手ラージクラブ
	②武田 由枝	ユーアイR
	③吉田 ちづ子	桜SC
○	④原 宣代	取手楽卓クラブ
	⑤井橋 順子	月曜ラージ

	①宮越 きみ子	ラージボール水曜会
	②加藤 修子	桜SC
	③宮下 敦美	利根町卓伸会
○	④海保 寿子	取手セントラル

	①宮越 きみ子	ラージボール水曜会
○	②加藤 修子	桜SC
	③宮下 敦美	利根町卓伸会
	④海保 寿子	取手セントラル

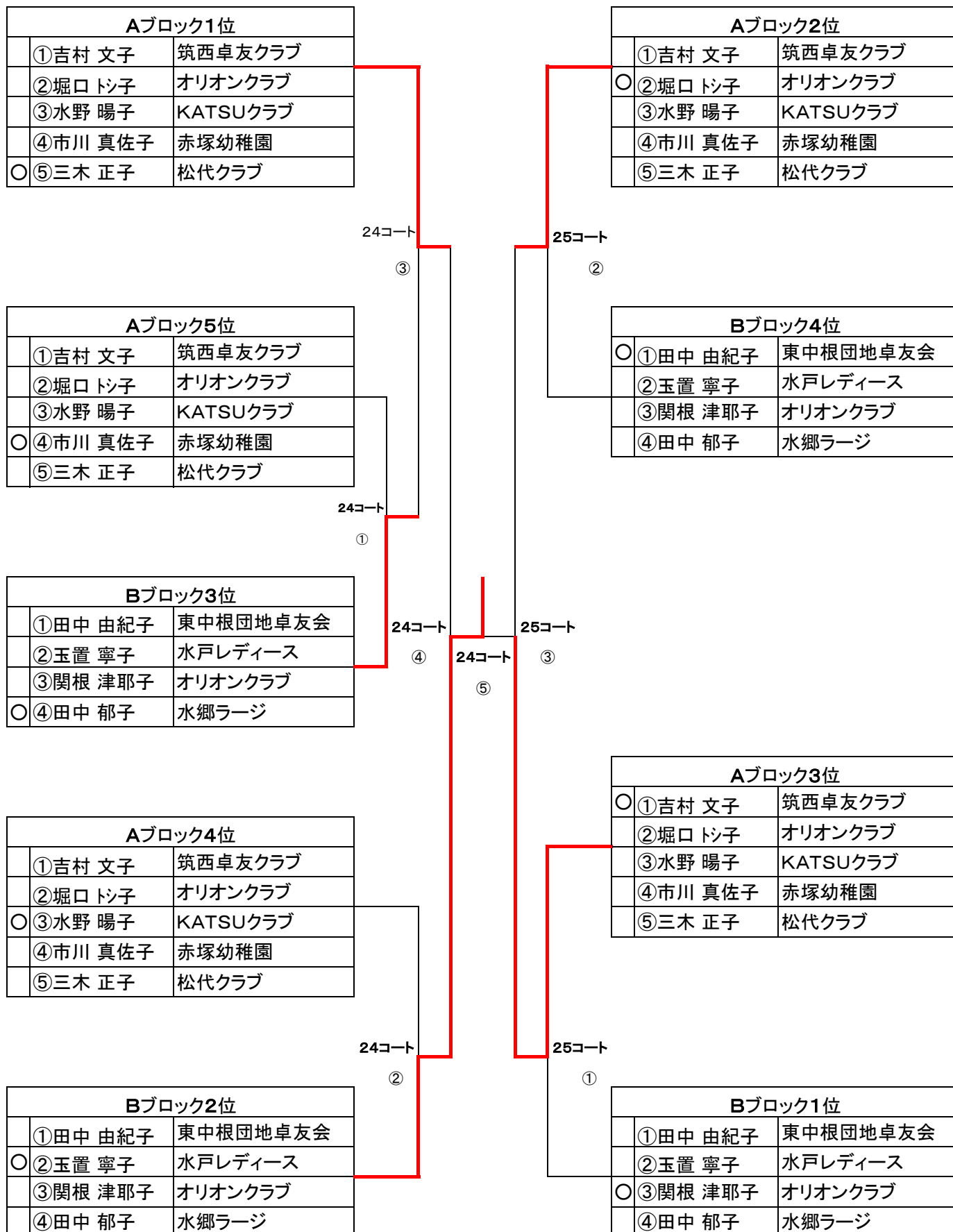
	①下田 吉子	取手わいわいクラブ
	②田中 貴美子	取手ラージクラブ
	③藤崎 良子	華クラブ
	④堀 千代子	牛久SC
○	⑤門井 利恵子	桜SC



女子70以上B 決勝トーナメント

24コート～25コート使用

進行責任者:吉村 文子



女子70以上C 決勝トーナメント

26コート～17コート使用

進行責任者: 平山 菊枝

