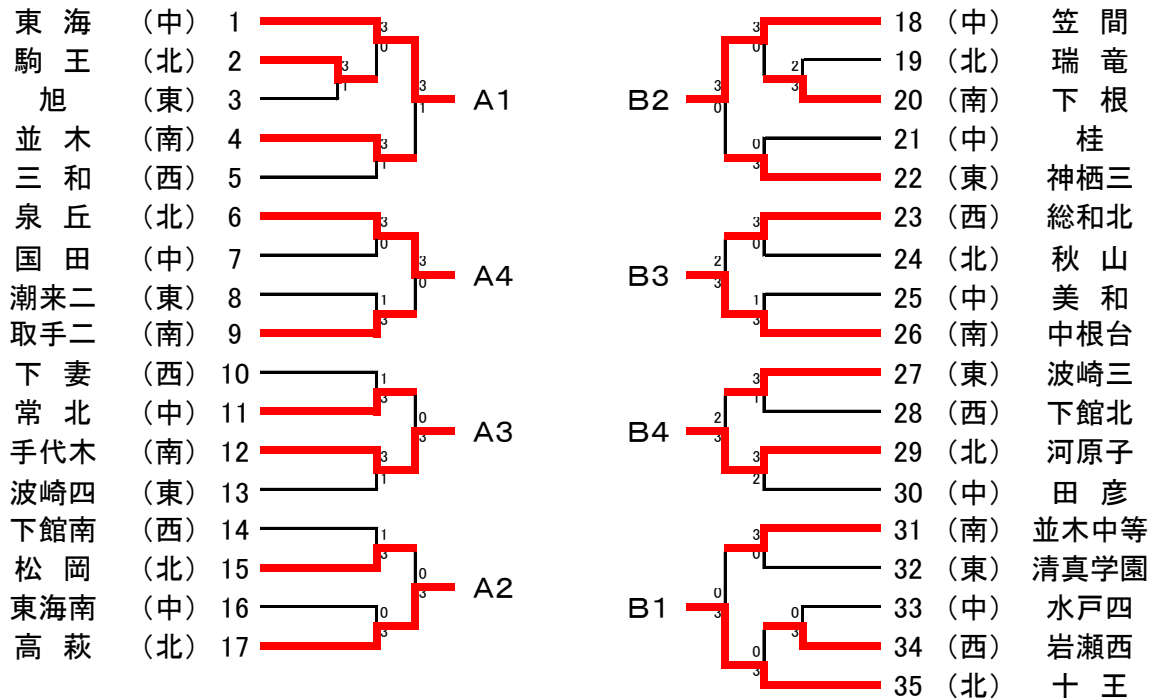


平成25年度茨城県中学校総合体育大会卓球の部

平成25年7月27日

筑西市立下館総合体育館

男子団体戦



準決勝リーグA

		東海	高萩	手代木	泉丘	ポイント	順位
A1	東海	/	○3-2	○3-2	○3-2	6	1
A2	高萩	×2-3	/	○3-2	○3-1	5	2
A3	手代木	×2-3	×2-3	/	○3-2	4	3
A4	泉丘	×2-3	×1-3	×2-3	/	3	4

準決勝リーグB

		十王	笠間	中根台	河原子	ポイント	順位
B1	十王	/	○3-2	○3-0	○3-1	6	1
B2	笠間	×2-3	/	○3-2	○3-1	5	2
B3	中根台	×0-3	×2-3	/	×2-3	3	4
B4	河原子	×1-3	×1-3	○3-2	/	4	3

決勝

3位代表決定戦 ①

A1位

B1位

A2位

B2位

東海

2 — 3

十王

高萩

2 — 3

笠間

4位代表決定戦その1 ②

4位代表決定戦

A3位

B3位

①の敗者

②の勝者

手代木

3 — 1

河原子

高萩

2 — 3

手代木

最終順位(関東大会出場校)

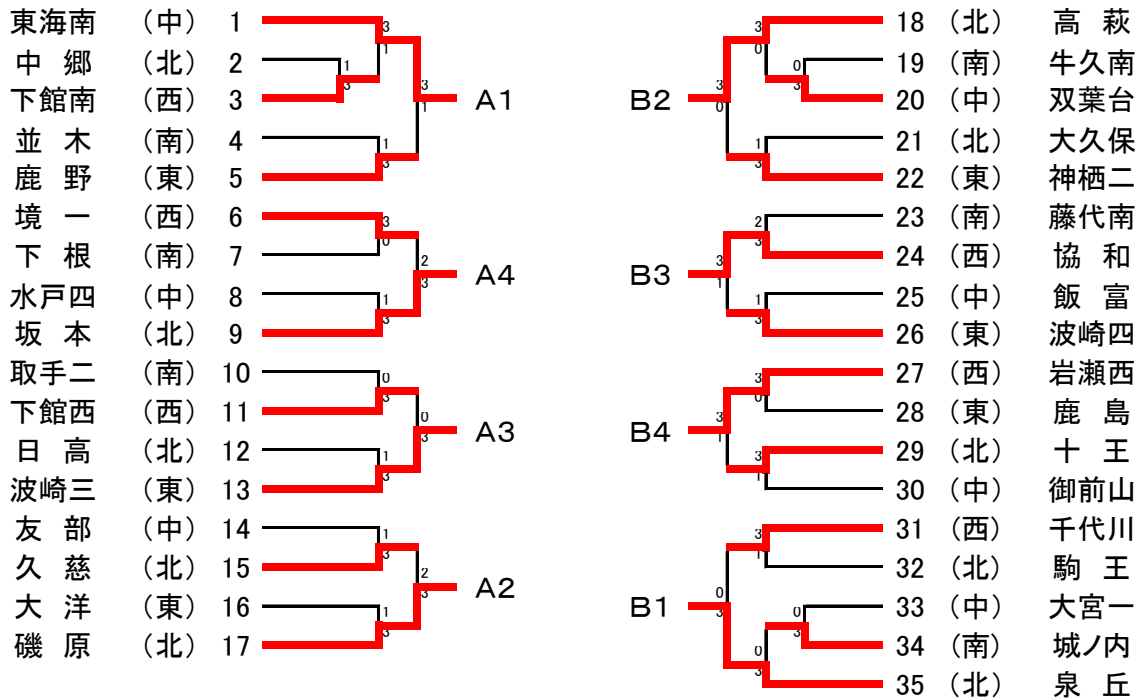
- 1位 日立市立十王中学校
- 2位 東海村立東海中学校
- 3位 笠間市立笠間中学校
- 4位 つくば市立手代木中学校

平成25年度茨城県中学校総合体育大会卓球の部

女子団体戦

平成25年7月27日

筑西市立下館総合体育館



準決勝リーグA

		東海南	磯原	波崎三	坂本	ポイント	順位
A1	東海南	○3-1	○3-1	○3-1	6	1	
A2	磯原	×1-3	○3-2	○3-1	5	2	
A3	波崎三	×1-3	×2-3	○3-0	4	3	
A4	坂本	×1-3	×1-3	×0-3	3	4	

準決勝リーグB

		泉丘	高萩	協和	岩瀬西	ポイント	順位
B1	泉丘	×0-3	○3-1	○3-0	5	2	
B2	高萩	○3-0	○3-0	○3-0	6	1	
B3	協和	×1-3	×0-3	○3-1	4	3	
B4	岩瀬西	×0-3	×0-3	×1-3	3	4	

決勝

A1位

B1位

東海南 3 — 1 高萩

3位代表決定戦 ①

A2位

B2位

磯原 1 — 3 泉丘

4位代表決定戦その1 ②

A3位

B3位

波崎三 3 — 1 協和

4位代表決定戦

①の敗者

②の勝者

磯原 3 — 2 波崎三

最終順位(関東大会出場校)

- 1位 東海南村立東海南中学校
- 2位 高萩市立高萩中学校
- 3位 日立市立泉丘中学校
- 4位 北茨城市立磯原中学校

男子シングルス

順位	選手名	所属	対戦相手	スコア	順位	選手名	所属	ポイント
1	長山 拓巳	(東海)			49	鎌上 雄伍	(十王)	49
2	額賀 敦己	(大野)			50	吉川 竣	(鹿野)	50
3	稻田風優人	(滑川)			51	石黒 匠	(玉里)	51
4	沢田 賢哉	(坂本)			52	廣澤 淳	(勝田三)	52
5	高橋 遼	(手代木)			53	廣瀬 俊成	(岩瀬西)	53
6	小和田 聖	(三和)			54	山根 優太	(谷田部)	54
7	生田目幸祐	(瑞竜)			55	三田 侑生	(茨大附属)	55
8	池田 悠人	(笠間)			56	浅川 紘佑	(助川)	56
9	大野 拓海	(下妻)			57	山田 和輝	(小絹)	57
10	小池 潤	(岩間)			58	松本 裕真	(太田南)	58
11	岩井 皓祐	(潮来二)			59	小見 洸貴	(大洋)	59
12	山口 泰雅	(取手二)			60	高崎 達也	(三和)	60
13	小久保晟弘	(総和北)			61	安齋 光貴	(東海)	61
14	小澤 春彦	(河原子)			62	初澤 竜羽	(下妻)	62
15	保坂 和	(並木)			63	花岡 竜也	(波崎四)	63
16	吉田 友樹	(中根台)			64	山本 竜太郎	(牛久南)	64
17	秋葉 太智	(神栖三)			65	鈴木 優太	(下館北)	65
18	川崎 敬心	(勝田三)			66	笹木 敏博	(十王)	66
19	羽生 海都	(麻生)			67	星野 成実	(波崎三)	67
20	石河 涼雅	(高萩)			68	吉葉 政裕	(笠間)	68
21	直江 涼太	(坂東南)			69	前田 勇太	(駒王)	69
22	渡部 想良	(瓜連)			70	小久保直樹	(総和北)	70
23	ジョージ 玲音	(谷田部東)			71	出澤 秀佳	(泉丘)	71
24	杉本 優希	(十王)			72	吉永 匡希	(並木)	72
25	市毛 佑惟	(東海)			73	木村 一矢	(古河一)	73
26	城取 翼	(東部)			74	米満 和貴	(中根台)	74
27	大島 将太	(取手二)			75	鈴木 陽太	(勝田三)	75
28	藤田 輝	(駒王)			76	倉島 佑之介	(十王)	76
29	永井 大樹	(古河一)			77	才賀 将平	(波崎四)	77
30	高橋 健太	(波崎三)			78	芳賀 凡徹	(取手二)	78
31	安喰 光希	(総和北)			79	中村 哲也	(田彦)	79
32	木村 和樹	(牛久南)			80	吉田 光貴	(猿島)	80
33	山本 和貴	(神栖四)			81	坂上 和馬	(手代木)	81
34	渡邊 一樹	(友部)			82	鈴木 健太	(常北)	82
35	時崎 理志	(竹園東)			83	黒澤 智也	(鹿島)	83
36	川上 直海	(河原子)			84	大津 龍哉	(瑞竜)	84
37	矢島 克倫	(中根台)			85	浅田 拓海	(波崎三)	85
38	庄司 健	(中里)			86	高敷 弘行	(並木中等)	86
39	浮田 盟人	(清真学園)			87	原 直輝	(十王)	87
40	石井 宏明	(下館南)			88	安達 耕太	(下妻)	88
41	三代 真杜	(高萩)			89	今野 寿大	(笠間)	89
42	平林 大青	(田彦)			90	小松 衛	(高萩)	90
43	佐久間智基	(笠間)			91	藤田隆之介	(鉦田南)	91
44	石久保一輝	(古河三)			92	中島 龍長	(協和)	92
45	月館 竜大	(波崎四)			93	黒澤 侑生	(河原子)	93
46	伊藤 大那	(常北)			94	染谷 知輝	(境一)	94
47	安藤 憂利	(阿見)			95	吉田 圭佑	(並木中等)	95
48	鈴木 虹太	(十王)			96	飯村 直哉	(東海)	96

平成25年度茨城県中学校総合体育大会卓球の部
平成25年7月28日
筑西市立下館総合体育館

男子ダブルス

1 鈴木・八鍬 (十王)		12 鷺見・安藤 (十王)
2 山中・湯口 (総和北)		13 橋本・長尾 (竹園東)
3 磯田・中里 (並木)		14 上地・池田 (神栖四)
4 石田・嶋田 (旭)		15 萩原・淀縄 (下妻)
5 阿部・葛西 (美和)		16 仁木・桜井 (並木中等)
6 小畠・鈴木 (古河二)		17 加藤・志々木 (笠間)
7 星・羽石 (河原子)		18 坂本・椋山 (波崎三)
8 竹川・田邊 (波崎四)		19 椎名・江幡 (瑞竜)
9 鈴木・佐久間 (岩間)		20 石原・大和田 (古河二)
10 柴田・福元 (高萩)		21 青柳・晴山 (桂)
11 和田・文蔵 (手代木)		22 小浜・大宮 (助川)
	23 宇土・中野 (手代木)	

女子ダブルス

1 内山・茂垣 (泉丘)		13 永井・岩本 (牛久南)
2 中川・笹嶋 (飯富)		14 高橋・長嶋 (泉丘)
3 佐藤・渡辺 (下館南)		15 鈴木・永堀 (岩瀬東)
4 荒原・森田 (神栖二)		16 大津・美野輪 (飯富)
5 安藤・佐藤 (御前山)		17 吉成・増子 (日高)
6 小山・宮國 (取手二)		18 三浦・鈴木 (波崎三)
7 岡本・宮田 (協和)		19 小林・小島 (協和)
8 北島・坂爪 (高萩)		20 海老原・染野 (藤代南)
9 浅岡・大久保 (波崎四)		21 小舩・矢板 (美和)
10 熊谷・松本 (下根)		22 佐々木・柳堀 (波崎四)
11 河内・増子 (日高)		23 東・徳田 (牛久南)
12 高畠・五味田 (双葉台)		24 井坂・梶内 (坂本)

男子代表決定

1 杉本 優希 (十王)		市毛 佑惟 (東海) 5
2 才賀 将平 (波崎四)		山口 泰雅 (取手二) 6
3 高崎 達也 (三和)		山本竜太郎 (牛久南) 7
4 高藪 弘行 (並木中等)		鈴木 虹太 (十王) 8

高崎 達也 (三和) — 2 3 — 市毛 佑惟 (東海)

女子代表決定

1 菊池 風羽 (大島)		上島 優理 (藤代南) 5
2 小竹 聖来 (千代川)		高根詩絵里 (波崎三) 6
3 大浦 梓 (磯原)		鈴木 知佳 (日高) 7
4 岡山 千夏 (大宮)		中村美玖理 (小絹) 8

岡山 千夏 (大宮) — 0 3 — 高根詩絵里 (波崎三)