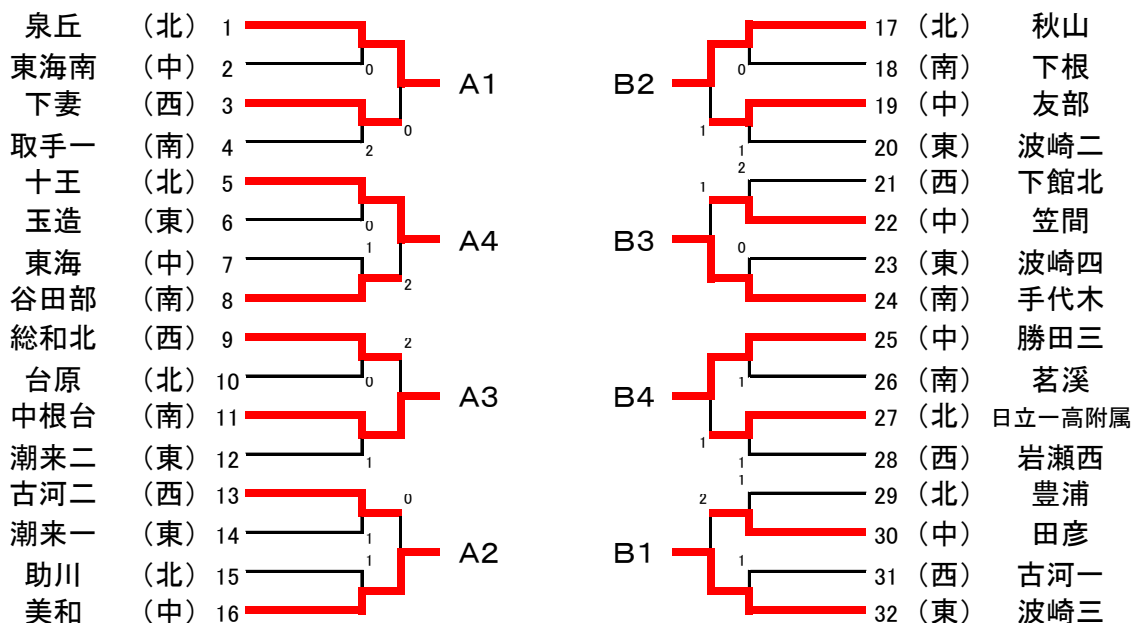


男子団体戦



準決勝リーグA

		泉丘	美和	中根台	十王	ポイント	順位
A1	泉丘	-	3-1	3-2	3-0	6	1
A2	美和	1-3	-	3-0	3-1	5	2
A3	中根台	2-3	0-3	-	3-1	4	3
A4	十王	0-3	1-3	1-3	-	3	4

準決勝リーグB

		波崎三	秋山	手代木	勝田三	ポイント	順位
B1	波崎三	-	3-0	3-2	3-2	6	1
B2	秋山	0-3	-	3-2	3-2	5	2
B3	手代木	2-3	2-3	-	3-2	4	3
B4	勝田三	2-3	2-3	2-3	-	3	4

1-4位決定リーグ

		泉丘	波崎三	美和	秋山	ポイント	順位
1	泉丘	-	3-1	3-1	2-3	5	2 ^{5/4}
2	波崎三	1-3	-	3-2	3-0	5	1 ^{4/3}
3	美和	1-3	2-3	-	1-3	4	4
4	秋山	3-2	0-3	3-1	-	5	3 ^{3/5}

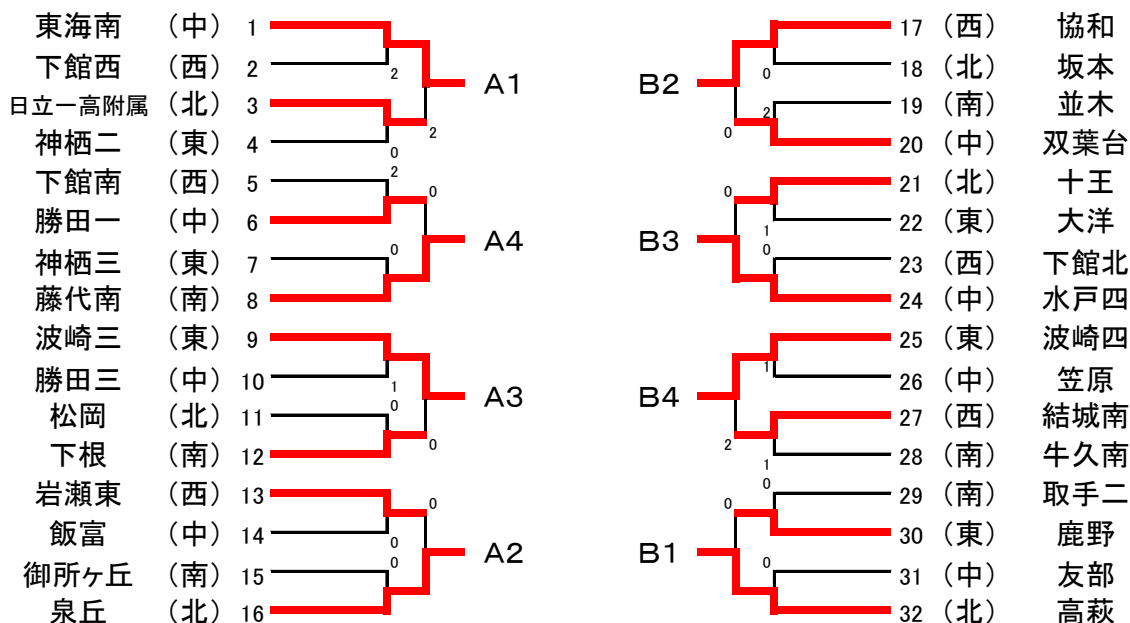
5-8位決定リーグ

		中根台	手代木	十王	勝田三	ポイント	順位
1	中根台	-	3-0	3-1	3-1	6	5
2	手代木	0-3	-	1-3	3-2	4	8 ^{4/5}
3	十王	1-3	3-1	-	2-3	4	6 ^{5/4}
4	勝田三	1-3	2-3	3-2	-	4	7 ^{5/5}

最終順位

- | | | | |
|----|--------------------|----|-----------------------|
| 1位 | <u>神栖市立波崎第三中学校</u> | 5位 | <u>龍ヶ崎市立中根台中学校</u> |
| 2位 | <u>日立市立泉丘中学校</u> | 6位 | <u>日立市立十王中学校</u> |
| 3位 | <u>高萩市立秋山中学校</u> | 7位 | <u>ひたちなか市立勝田第三中学校</u> |
| 4位 | <u>常陸大宮市立美和中学校</u> | 8位 | <u>つくば市立手代木中学校</u> |

女子団体戦



準決勝リーグA

		東海南	泉丘	波崎三	藤代南	ポイント	順位
A1	東海南	-	1-3	3-1	3-2	5	2 ^{4/4}
A2	泉丘	3-1	-	2-3	3-0	5	1 ^{5/4}
A3	波崎三	1-3	3-2	-	3-0	5	3 ^{4/5}
A4	藤代南	2-3	0-3	0-3	-	3	4

準決勝リーグB

		高萩	協和	水戸四	波崎四	ポイント	順位
B1	高萩	-	3-2	2-3	3-0	5	2
B2	協和	2-3	-	0-3	2-3	3	4
B3	水戸四	3-2	3-0	-	3-1	6	1
B4	波崎四	0-3	3-2	1-3	-	4	3

1-4位決定リーグ

		泉丘	水戸四	東海南	高萩	ポイント	順位
1	泉丘	-	3-0	3-1	2-3	5	1
2	水戸四	0-3	-	1-3	3-1	4	3
3	東海南	1-3	3-1	-	3-1	5	2
4	高萩	3-2	1-3	1-3	-	4	4

5-8位決定リーグ

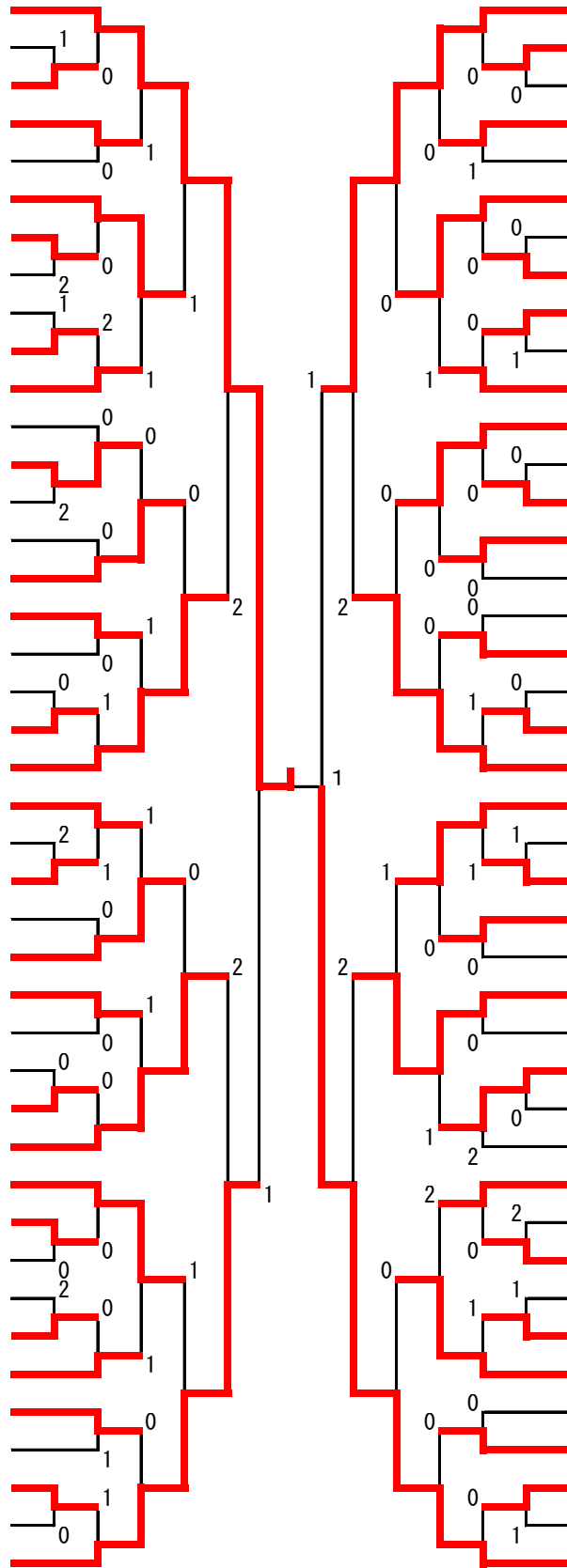
		波崎三	波崎四	藤代南	協和	ポイント	順位
1	波崎三	-	3-1	3-0	2-3	5	5 ^{5/4}
2	波崎四	1-3	-	3-1	3-2	5	7 ^{4/5}
3	藤代南	0-3	1-3	-	1-3	3	8
4	協和	3-2	2-3	3-1	-	5	6 ^{5/5}

最終順位

- | | | | |
|----|--------------------|----|--------------------|
| 1位 | <u>日立市立泉丘中学校</u> | 5位 | <u>神栖市立波崎第三中学校</u> |
| 2位 | <u>東海村立東海南中学校</u> | 6位 | <u>筑西市立協和中学校</u> |
| 3位 | <u>水戸市立水戸第四中学校</u> | 7位 | <u>神栖市立波崎第四中学校</u> |
| 4位 | <u>高萩市立高萩中学校</u> | 8位 | <u>取手市立藤代南中学校</u> |

男子シングルス

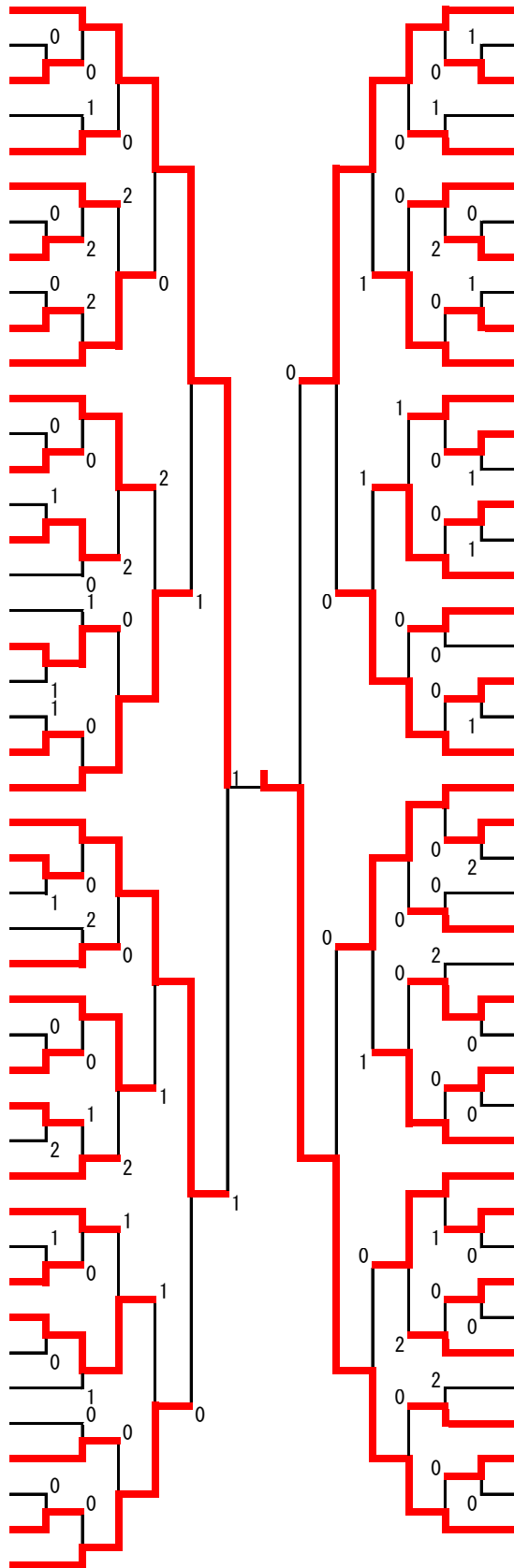
- 1 飯村 直哉 東 海
- 2 白石 和輝 中根台
- 3 杉山 望 下館北
- 4 川又奎史郎 台原
- 5 太田 真音 神栖一
- 6 ジョーサン玲音 谷田部東
- 7 戸祭 勝仁 水戸三
- 8 猿橋 一輝 五霞
- 9 齋藤 聖也 美 和
- 10 志賀 勇大 十王
- 11 坂本 涼輔 波崎三
- 12 渡邊 隆斗 三和北
- 13 滑川 航平 泉丘
- 14 工藤 翔 御所ヶ丘
- 15 曾谷 光輝 鉾田南
- 16 川崎 敬心 勝田三
- 17 樫村 知晃 秋山
- 18 野村 友哉 岩瀬西
- 19 谷野 想太 鹿野
- 20 大川 直也 水戸五
- 21 山根 優太 谷田部
- 22 鈴木 凌平 泉丘
- 23 佐藤 誠晃 下根
- 24 廣澤 淳 勝田三
- 25 佐山 開 三和東
- 26 高橋 健太 波崎三
- 27 日谷 優憲 高萩
- 28 山田 和輝 小絹
- 29 野口 健太 岩瀬西
- 30 青野 雅也 潮来一
- 31 三田 侑生 附 属
- 32 永井 大樹 古河一
- 33 舟串 祐人 玉造
- 34 小西 宏太 並木中等
- 35 早川 太智 下妻
- 36 有田 陸人 日一附
- 37 中村 浩也 田 彦
- 38 葛西 亮汰 美 和
- 39 鈴木 涼太 磯原
- 40 増渕 大祐 協和
- 41 川合 裕太 平井
- 42 矢島 克倫 中根台



- 小久保晟弘 総和北 43
- 関 拓海 助川 44
- 山崎 憲汰 神栖二 45
- 古谷田和真 谷田部 46
- 阿久津尚輝 大宮二 47
- 坂上 和馬 手代木 48
- 宮沢 篤史 平井 49
- 鈴木 陽太 勝田三 50
- 宮本 博之 下妻 51
- 谷津 俊樹 内 原 52
- 出澤 秀佳 泉丘 53
- 生田目智史 飯 富 54
- 堀江 拓実 下館南 55
- 宮田 祐作 藤代 56
- 赤井 直人 秋山 57
- 浅井 葵 潮来二 58
- 広瀬 俊成 岩瀬西 59
- 東海林伶哉 日一附 60
- 小林 靖征 並木中等 61
- 田澤 幹生 美 和 62
- 浅田 拓海 波崎三 63
- 米満 和貴 中根台 64
- 根崎 将利 玉造 65
- 小川 貴矢 緑 岡 66
- 伊藤 直人 秋山 67
- 木塚 大輔 岩井 68
- 岡山 政伸 美 和 69
- 竹之内優也 取手二 70
- 道上 和 泉丘 71
- 小沼 達也 大洋 72
- 武井 健悟 結城東 73
- 緑川 倭 磯原 74
- 飛渡イゴル 城西 75
- 野口 起生 水戸三 76
- 田村 佳晴 古河二 77
- 佐久間俊介 岩 間 78
- 黒澤 智也 鹿島 79
- 斎藤 友也 鉾田南 80
- 岩田 健也 十王 81
- 高橋 誠土 土浦三 82
- 黒川 拓海 石下 83
- 平林 大青 田 彦 84

女子シングルス

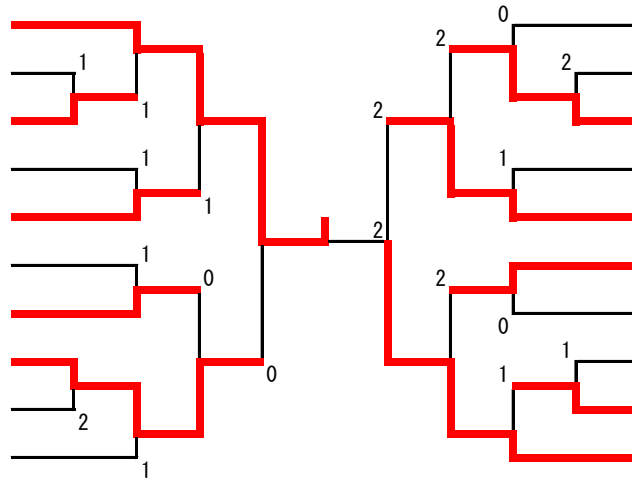
- 1 安藤はるか 東海南
- 2 小林 芽以 長山
- 3 金澤 葉月 日高
- 4 小島あずさ 鹿島
- 5 佐次 茜 下館北
- 6 長濱 美稀 古河二
- 7 藤田 愛菜 生 瀬
- 8 佐々木直緒 波崎四
- 9 佐藤 瑠華 神栖二
- 10 鈴木 七葉 十王
- 11 上島 優理 藤代南
- 12 星野 英恵 泉丘
- 13 常守 由芽 笠間東
- 14 清水 美希 大洋
- 15 安鳶 舞 御前山
- 16 宮田帆乃香 協和
- 17 佐藤 祐里 阿見
- 18 伊與木亜里紗 竹園東
- 19 神郡 歩華 東部
- 20 佐久間望未 水戸四
- 21 木野山 晶 牛久南
- 22 作山 琳佳 高萩
- 23 高根詩絵里 波崎三
- 24 中村美玖理 小絹
- 25 内堀 穂風 牛堀
- 26 田崎 汐音 下妻
- 27 小林 真奈 水戸四
- 28 福島 彩乃 日一附
- 29 折笠 若菜 国 田
- 30 木村ひかり 並木
- 31 柳堀 玲 波崎四
- 32 新開 有紗 藤代南
- 33 渡辺 春奈 岩瀬東
- 34 加藤 奈緒 泉丘
- 35 中崎菜々子 水海道
- 36 木内 桜 江戸崎
- 37 富田 玲衣 双葉台
- 38 坂爪 千春 高萩
- 39 文田度 耀 水戸四
- 40 三浦紗耶香 波崎三
- 41 佐藤 里奈 泉丘
- 42 植田 紫穂 茗溪
- 43 菅谷 真菜 大洋
- 44 廣瀬 華 協和
- 45 小室 香帆 東海南



- 小林 愛実 笠 原 46
- 山本 あい 平沢 47
- 佐藤 捺美 神栖二 48
- 鈴木 千紘 協和 49
- 中嶋 梨花 竹園東 50
- 相澤 瑞穂 関城 51
- 羽根川真尋 波崎三 52
- 濱川 萌 藤代南 53
- 嵐 萌美 石岡 54
- 福岡 夏美 水戸四 55
- 齋藤 由里 高萩 56
- 内藤 舞 波崎四 57
- 及川 瑞姫 岩瀬東 58
- 上妻 史佳 日高 59
- 菊池 香琳 茗溪 60
- 山下 彩香 大洋 61
- 大金 美稀 水戸四 62
- 熊谷 蒔 勝田一 63
- 原田あかり 泉丘 64
- 石井 大愛 波崎三 65
- 草間 瑞稀 下妻 66
- 山下ひかり 並木 67
- 小林 沙紀 御所ヶ丘 68
- 軽部 杏華 岩瀬東 69
- 金井 優香 波崎一 70
- 所 亜美 常 北 71
- 高倉 優花 高萩 72
- 有馬 由唯 泉丘 73
- 倉橋恵理菜 波崎三 74
- 横手 風香 友 部 75
- 中澤 沙奈 下妻 76
- 渡辺 早紀 藤代南 77
- 黒澤 香衣 東海南 78
- 昆野 彩杏 下館西 79
- 石河 洋香 高萩 80
- 菅谷 七虹 波崎四 81
- 山崎 美来 小絹 82
- 堤 南緒香 下館南 83
- 小橋 華絵 水戸四 84
- 本田 春華 双葉台 85
- 庄司 結音 日一附 86
- 法師人梨菜 下館北 87
- 大古あかり 河内 88
- 糸賀 華菜 平井 89

男子ダブルス

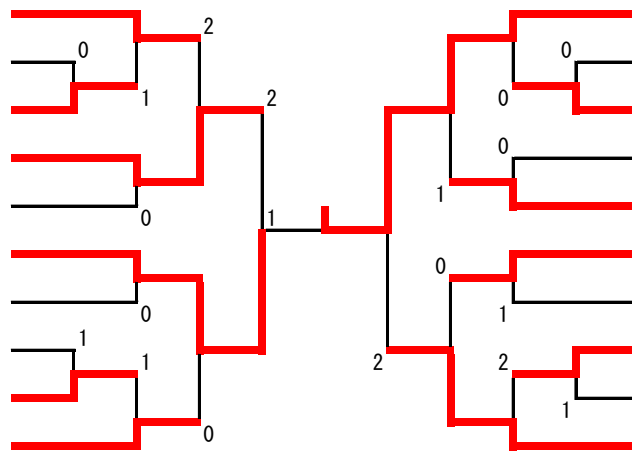
- 1 堀江・片岡 美和
- 2 京谷・下山田 日一附
- 3 渡邊・高崎 境一
- 4 館野・高森 長山
- 5 武田・橋本 波崎三
- 6 栗原・島田 結城南
- 7 目黒・鴨志田 友部
- 8 富澤・國弘 谷田部
- 9 根本・菱木 潮来二
- 10 今井・齋藤 泉丘



- 梶山・松本 波崎三 11
- 彦坂・緒方 取手一 12
- 中岫・小椋 豊浦 13
- 渡部・嶺 岩瀬西 14
- 坏・荘司 勝田三 15
- 菊池・久保田 秋山 16
- 森谷・片田 三和北 17
- 天貝・清野 友部 18
- 大和田・井坂 玉造 19
- 長尾・木口 竹園東 20

女子ダブルス

- 1 原口・茂木 水戸四
- 2 菊地・安藤 波崎四
- 3 鳥居塚・鈴木 高萩
- 4 東・徳田 牛久南
- 5 浅見・杉山 下館南
- 6 鈴木・林 波崎三
- 7 福留・西嶋 岩瀬東
- 8 山口・藤倉 東海
- 9 相馬・荒井 手代木
- 10 瀬谷・松本 泉丘



- 岩渕・島村 協和 11
- 川崎・吉成 東海 12
- 川村・河内 日高 13
- 守屋・小林 手代木 14
- 白土・濱邊 波崎四 15
- 小野澤・市毛 双葉台 16
- 松永・安部 十王 17
- 佐藤(千)・関 神栖二 18
- 青木・中村 結城南 19
- 熊谷・松本 下根 20

男子シングルス

5～8位決定

21	山根 優太	谷田部	
31	三田 侑生	附属	
63	浅田 拓海	波崎三	
69	岡山 政伸	美和	

7位決定

21	山根 優太	谷田部	
63	浅田 拓海	波崎三	

3位決定

42	矢島 克倫	中根台	
43	小久保晟弘	総和北	

男子ダブルス

3位決定

8	富澤・國弘	谷田部	
15	坏・荘司	勝田三	

【男子シングルス】

順位	選手名	学校名	学年
1	飯村 直哉	東海	2
2	平林 大青	田彦	1
3	矢島 克倫	中根台	2
4	小久保晟弘	総和北	2
5	岡山 政伸	美和	1
6	三田 侑生	附属	2
7	浅田 拓海	波崎三	2
8	山根 優太	谷田部	2
9	ジョーサン玲音	谷田部東	1
9	川崎 敬心	勝田三	2
9	高橋 健太	波崎三	2
9	永井 大樹	古河一	2
9	坂上 和馬	手代木	2
9	生田目智史	飯富	1
9	米満 和貴	中根台	2
9	黒澤 智也	鹿嶋	2

【男子ダブルス】

順位	選手名	学校名	学年
1	堀江・片岡	美和	2
2	長尾・木口	竹園東	2
3	坏・荘司	勝田三	2
4	富澤・國弘	谷田部	2

女子シングルス

5～8位決定

23 高根詩絵里	波崎三	
45 小室 香帆	東海南	
67 山下ひかり	並木	
68 小林 沙紀	御所ヶ丘	

7位決定

45 小室 香帆	東海南	
67 山下ひかり	並木	

3位決定

24 中村美玖理	小絹	
46 小林 愛実	笠原	

女子ダブルス

3位決定

4 東・徳田	牛久南	
20 熊谷・松本	下根	

【女子シングルス】

順位	選手名	学校名	学年
1	糸賀 華菜	平井	1
2	安藤はるか	東海南	2
3	中村美玖理	小絹	2
4	小林 愛実	笠原	2
5	小林 沙紀	御所ヶ丘	2
6	高根詩絵里	波崎三	2
7	小室 香帆	東海南	2
8	山下ひかり	並木	2
9	上島 優理	藤代南	1
9	星野 英恵	泉丘	1
9	折笠 若菜	国田	1
9	坂爪 千春	高萩	2
9	齋藤 由里	高萩	2
9	大金 美稀	水戸四	1
9	黒澤 香衣	東海南	1
9	昆野 彩杏	下館西	2

【女子ダブルス】

順位	選手名	学校名	学年
1	岩淵・島村	協和	2
2	鈴木・林	波崎三	2
3	熊谷・松本	下根	2
4	東・徳田	牛久南	2