

平成24年度

記録

関東高校卓球大会県北地区予選会

関東高校卓球大会県予選会 推薦出場選手・学校一覧

男子学校対抗

日立第一高等学校
明秀学園日立高等学校

女子学校対抗

日立商業高等学校
明秀学園日立高等学校
日立第一高等学校
多賀高等学校

男子ダブルス

木下健太 3年 (明秀学園日立高等学校)
大友健悟 2年

女子ダブルス

小室明日香 2年 (日立商業高等学校)
黒澤千映美 2年
中本梨花 3年 (明秀学園日立高等学校)
永安佳乃 3年
斎藤琴美 2年 (明秀学園日立高等学校)
長山千尋 2年
宮川桃子 3年 (多賀高等学校)
本橋由梨 3年

男子シングルス

大友健悟 2年 (明秀学園日立高等学校)
池崎友彦 3年 (太田第一高等学校)
百田大人 3年 (日立第一高等学校)

女子シングルス

永安佳乃 3年 (明秀学園日立高等学校)
小室明日香 2年 (日立商業高等学校)
斎藤琴美 2年 (明秀学園日立高等学校)
中本梨花 3年 (明秀学園日立高等学校)
黒澤千映美 2年 (日立商業高等学校)
長山千尋 2年 (明秀学園日立高等学校)
岡部菜々 2年 (明秀学園日立高等学校)
熊谷萌 2年 (日立第一高等学校)
宮川桃子 3年 (多賀高等学校)

平成23年度 関東高校卓球大会県北地区予選会 成績一覧

男子学校対抗優勝

太田第一高等学校

女子学校対抗優勝

太田第一高等学校

男子ダブルス優勝

猿田悠介 (明秀学園日立高等学校)
矢須正樹

女子ダブルス優勝

斎藤琴美 (明秀学園日立高等学校)
長山千尋

男子シングルス優勝

海老根拓馬 (太田第一高等学校)

女子シングルス優勝

本橋由梨 (多賀高等学校)

平成24年4月21日(土) 学校対抗, ダブルス
22日(日) ダブルス, シングルス

日立製作所日立事業所 大みか体育館

平成23年度 関東高校卓球大会県北地区予選会
男子学校対抗 選手名簿

学校名	太田第一高等学校		
監督	西野康司	学年	出身中
主将	海老根和典	3年	太田南
選手	池崎友彦	3年	那珂三
	小島将聖	3年	太田
	石井貴裕	2年	太田
	森悠介	3年	太田
	小田部真行	3年	桂
	永井遼	3年	峰山
	関悠太郎	3年	桂
備考	県北新人戦 第2位		

学校名	高萩清松高等学校		
監督	澁谷敏夫	学年	出身中
主将	足立充	3年	久慈
選手	古川大斗	3年	駒王
	神代洋平	3年	松岡
	露崎透弥	1年	十王
	茂木寛也	1年	秋山
	大原剛司	1年	十王
	小川辰治	1年	十王
備考	県北新人戦 第4位		

学校名	佐竹高等学校		
監督	菌部尊礼	学年	出身中
主将	小野瀬貴博	3年	山方
選手	大高圭輔	3年	太田
	岡山昂平	3年	那珂四
	長洲諒	3年	中里
	矢吹健太	3年	太田
	戸田颯	3年	太田
	小林慎太郎	2年	水府
	本間滉太郎	2年	太田南
備考	県北新人戦 第5位		

学校名	多賀高等学校		
監督	塩谷法之	学年	出身中
主将	大高知明	3年	十王
選手	埴健明	3年	久慈
	大高知明	3年	十王
	山本光一郎	3年	大久保
	岩間慎也	3年	高萩
	松原浩	3年	磯原
	平栗優樹	3年	泉丘
	高木学	2年	豊浦
備考	県北新人戦 第6位		

学校名	科学技術学園高等学校日立		
監督	鈴木常男	学年	出身中
主将	内山敏暉	3年	泉丘
選手	藤久明哲	3年	衣笠
	榮留義貴	3年	五十市
	鈴木啓太	3年	福島一
	大内知也	2年	佐野
	関亮太郎	2年	鹿野
	佐藤克行	2年	泉丘
	木村明日紀	1年	五十市
備考	県北新人戦 第7位		

学校名	日立北高等学校		
監督	飯塚祐介	学年	出身中
主将	作山大智	3年	十王
選手	今橋拓巳	3年	滑川
	岡部俊也	3年	駒王
	鈴木雄樹	3年	君田
	伊藤大輔	1年	十王
	倉寫建太郎	1年	十王
	関英暢	1年	河原子
	高瀬英和	1年	高萩
備考	県北新人戦 第8位		

学校名	日立工業高等学校		
監督	根本光徳	学年	出身中
主将	大貫健太	2年	坂本
選手	末永翔	2年	久慈
	本田海渡	2年	台原
	高木紀行	2年	多賀
	小澤正寛	3年	泉丘
	田中棕也	1年	日高
	蛭田健汰	1年	日高
	佐久間龍一	1年	台原
備考	県北新人戦 第9位		

学校名	日立商業高等学校			
監督	渡邊学	学年	出身中	
主将	石川潤	3年	中里	
選手	清水駿	3年	峰山	
	渡部真央	3年	滑川	
	小室圭人	2年	大久保	
	川井駿	1年	十王	
	友部丈治	1年	十王	
	室井良介	1年	泉丘	
	吉崎樹	1年	十王	
備考	なし			

学校名	磯原郷英高等学校		
監督	石川智史	学年	出身中
主将	木村喬皓	3年	豊浦
選手	三菅翔平	3年	中郷
	佐々木昇太	2年	常北
	杉下美季弥	2年	磯原
	伊藤光弘	1年	磯原
	村山寛樹	1年	磯原
備考	なし		

女子学校対抗 選手名簿

学校名	磯原郷英高等学校		
監督	木下典子	学年	出身中
主将	佐々木遥	3年	常北
選手	佐藤真奈美	2年	十王
	鈴木遥香	2年	磯原
	有賀莉沙	2年	華川
	遠藤ひかる	2年	十王
	鈴木結花	2年	華川
	小林宙美	3年	秋山
	小林美咲	3年	秋山
備考	県北新人戦 第5位		

学校名	太田第一高等学校		
監督	青木基泰	学年	出身中
主将	益子美歩	3年	大子西
選手	片岡真穂	3年	大宮中
	椎名史織	2年	瑞竜
	齋藤滯奈	1年	那珂一
	田尻万知	1年	久慈
	市坪菜々子	1年	坂本
	額賀優実	1年	久慈
備考	県北新人戦 第6位		

学校名	佐竹高等学校		
監督	森健一	学年	出身中
主将	小澤亜沙美	3年	那珂四
選手	川崎南	3年	瑞竜
	加藤遼	3年	那珂四
	田村静香	2年	大宮
	金澤祐季	2年	里美
	朝日晴美	2年	里美
備考	県北新人戦 第7位		

学校名	太田第二高等学校		
監督	篠原睦美	学年	出身中
主将	佐藤明日香	3年	那珂三
選手	斎藤文美	2年	水府
	藤森晴香	2年	里美
	清水智美	2年	瑞竜
	橋本佳苗	2年	峰山
	五十嵐郁佳	2年	太田
備考	県北新人戦 第8位		

学校名	高萩清松高等学校		
監督	鈴木健司	学年	出身中
主将	佐藤成華	2年	中郷
選手	荒井美似依	1年	台原
	鈴木悠	1年	多賀
	鈴木清香	1年	中郷
備考	なし		

男子学校対抗

予選Aリーグ	太田第一	日立工業	日立北	勝敗	順位
1	太田第一	○ 3-0	○ 3-0	2-0	1
2	日立工業	×	×	0-2	3
3	日立北	×	○ 3-0	1-1	2

予選Bリーグ	高萩清松	日立商業	科技日立	勝敗	順位
1	高萩清松	○ 3-0	○ 3-2	2-0	1
2	日立商業	×	×	0-2	3
3	科技日立	×	○ 3-0	1-1	2

予選Cリーグ	佐竹	多賀	磯原郷英	勝敗	順位
1	佐竹	×	○ 3-0	1-1	2
2	多賀	○ 3-1	○ 3-0	2-0	1
3	磯原郷英	×	×	0-2	3

1位リーグ	太田第一	高萩清松	多賀	勝敗	順位
A1	太田第一	○ 3-2	○ 3-2	2-0	1
B1	高萩清松	×	×	0-2	3
C1	多賀	×	○ 3-0	1-1	2

2位リーグ	日立北	科技日立	佐竹	勝敗	順位
A2	日立北	×	○ 3-0	1-1	5
B2	科技日立	○ 3-1	○ 3-0	2-0	4
C2	佐竹	×	×	0-2	6

※ 予選リーグ1位と2位リーグ1位の学校が県大会出場

【試合順序】

- ① 2-3
- ② 1-①の敗者
- ③ 1-①の勝者

試合開始 8:55

試合終了 15:00

記録

平成24年度 関東高校卓球大会県北地区予選会

平成24年4月21日

日立製作所日立事業所大みか体育館

女子学校対抗

	磯原郷英	太田第一	佐 竹	太田第二	高萩清松	勝 敗	順 位
1	磯原郷英	○ 3-2	○ 3-1	○ 3-1	○ 3-0	4-0	1
2	太田第一	× 2-3	× 1-3	○ 3-0	○ 3-0	2-2	3
3	佐 竹	× 1-3	○ 3-1	○ 3-0	○ 3-0	3-1	2
4	太田第二	× 1-3	× 0-3	× 0-3	○ 3-0	1-3	4
5	高萩清松	× 0-3	× 0-3	× 0-3	× 0-3	0-4	5

< 試合順序 >

- ① 2-5, 3-4
- ② 1-5, 2-3
- ③ 1-4, 3-5
- ④ 1-3, 2-4
- ⑤ 1-2, 4-5

試合開始 8 : 5 5

試合終了 14 : 1 0

※ 上位4校が県大会出場

記録

平成24年度 関東高校卓球大会県北地区予選会

平成24年4月21日

日立製作所日立大壘体育館

女子ダブルス

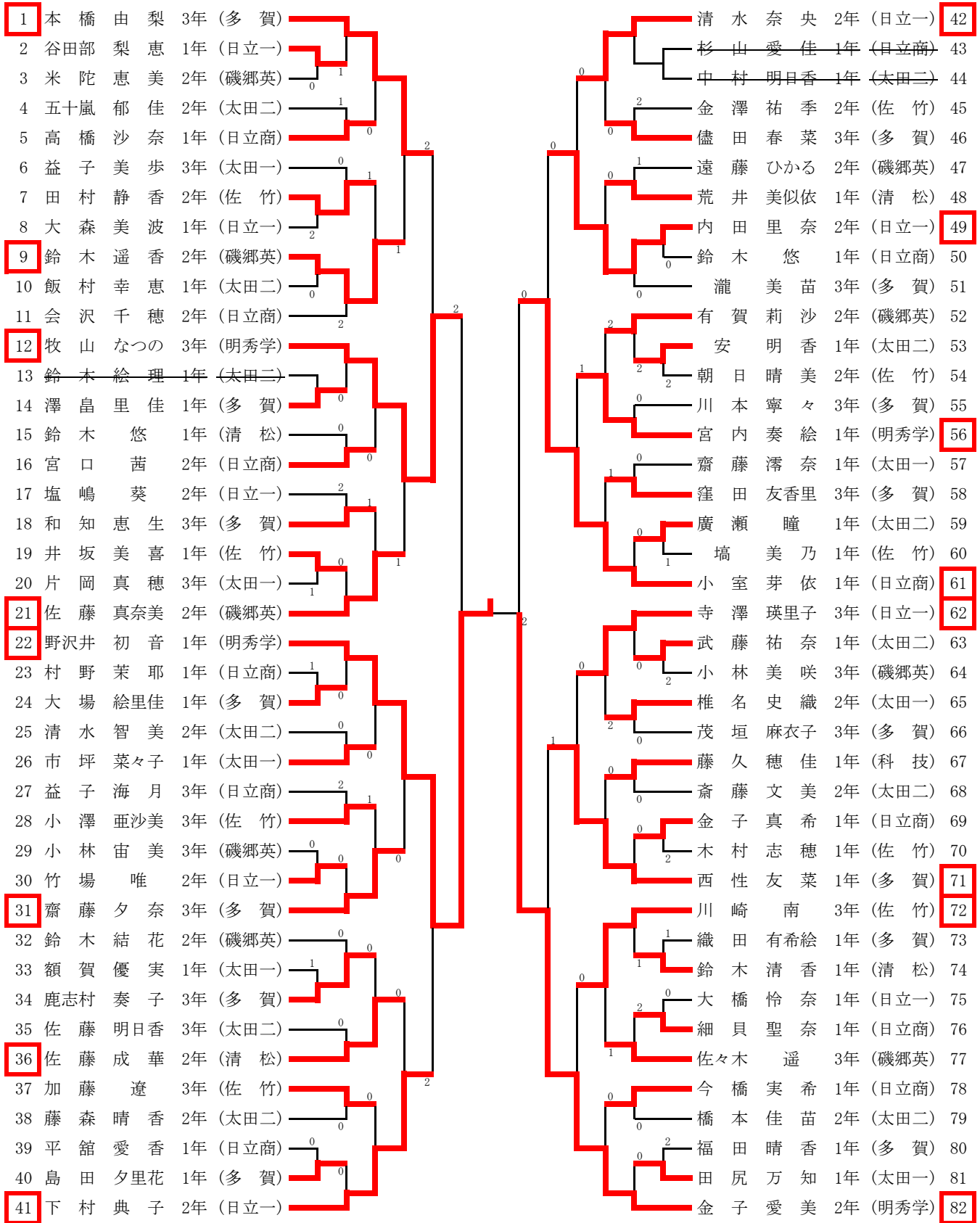
1	佐藤 真奈美 2年 (磯郷英)	熊谷 萌子 2年 (日立一)	17
2	今村 橋実希 1年 (日立商)	金澤 祐季美 2年 (佐竹)	18
3	鈴木 清香 1年 (清松)	益子 美歩 3年 (太田一)	19
4	寺大 澤瑛里子 3年 (日立一)	安藤 明香奈 1年 (太田二)	20
5	鹿志村 奏子 3年 (多賀)	窪田 友香里 3年 (多賀)	21
6	市坪 菜々子 1年 (太田一)	益子 海月 3年 (日立商)	22
7	金細 子真希 1年 (日立商)	塩嶋 葵唯 2年 (日立一)	23
8	野沢井 初音 1年 (明秀学)	有賀 莉沙 2年 (磯郷英)	24
9	清内 水奈央 2年 (日立一)	川本 寧々 3年 (多賀)	25
10	織田 有希絵 1年 (多賀)	小林 宙美 3年 (磯郷英)	26
11	藤森 晴香 2年 (太田二)	佐藤 成華 2年 (清松)	27
12	川崎 南 3年 (佐竹)	宮口 茜 2年 (日立商)	28
13	遠藤 ひかる 2年 (磯郷英)	田村 静香 2年 (佐竹)	29
14	小室 芽依 1年 (日立商)	大森 美波 1年 (日立一)	30
15	額賀 優実 1年 (太田一)	澤島 里佳 1年 (多賀)	31
16	和齋 知恵生 3年 (多賀)	牧山 なつの 3年 (明秀学)	32

【3位決定戦】

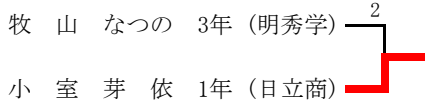
佐藤 真奈美 2年 (磯郷英)	1日目	13 : 30 ~ 16 : 10
牧山 なつの 3年 (明秀学)	2日目	8 : 45 ~ 10 : 30

※ 上位8組が県大会出場

女子シングルス



【3位決定戦】



試合開始 9 : 0 0

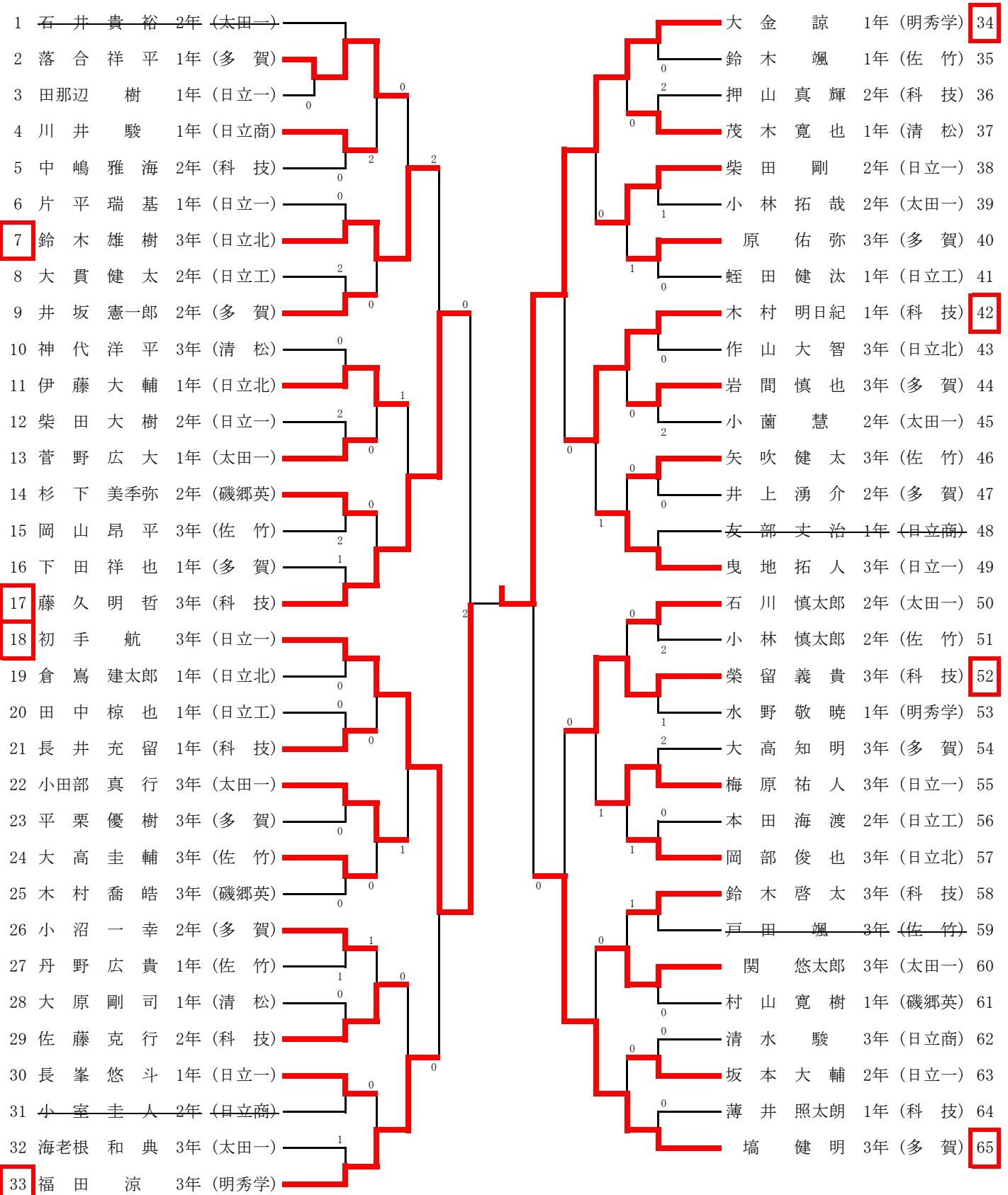
試合終了 14 : 0 5

※ 上位16組が県大会出場

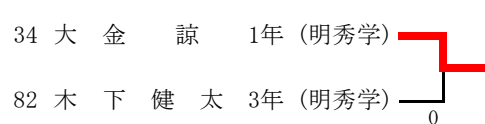
記録

平成24年度 関東高校卓球大会東北地区予選会
平成24年4月21日
日立製作所日立事業所大みか体育館

男子シングルス(1)



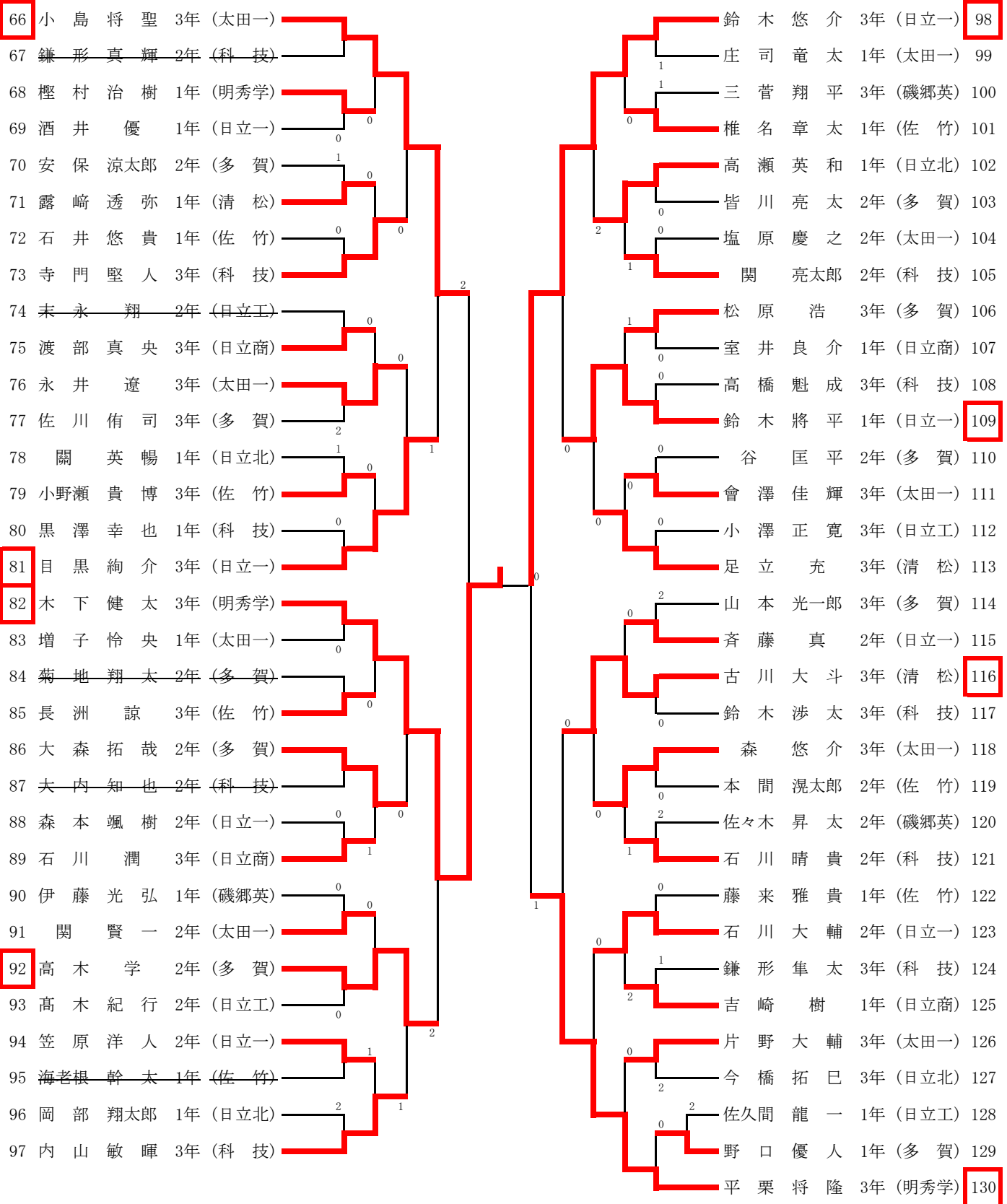
【決勝】



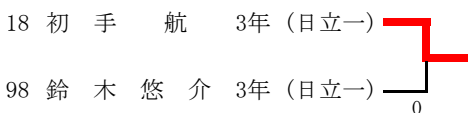
試合開始 8 : 4 5
試合終了 15 : 3 5

※ 上位16名が県大会出場

男子シングルス(2)



【3位決定戦】



男子ダブルス

1	百田大 人 3年 (日立一)	岩間慎也 3年 (多賀)	30
2	井上湧介 2年 (多賀)	田中椋也 1年 (日立工)	31
3	室井良介 1年 (日立商)	蛭藤克行 2年 (科 技)	32
4	片野大輔 3年 (太田一)	佐藤代崎 3年 (清 松)	33
5	本高海渡 2年 (日立工)	永井 遼 3年 (太田一)	34
6	榮留義貴 3年 (科 技)	高洲章太 3年 (佐 竹)	35
7	倉寫建太郎 1年 (日立北)	坂本大輔 2年 (日立一)	36
8	小野瀬貴博 3年 (佐 竹)	松原 浩 3年 (多賀)	37
9	小関賢拓 2年 (太田一)	佐川侑司 3年 (科 技)	38
10	柴田剛 2年 (日立一)	鎌形涼 3年 (明秀学)	39
11	大原剛司 1年 (清 松)	川井 駿 1年 (日立商)	40
12	高木亮太 2年 (多賀)	海老根和典 3年 (太田一)	41
13	酒井優斗 1年 (日立一)	伊藤大輔 1年 (日立北)	42
14	薄井照太郎 1年 (科 技)	梅原祐人 3年 (日立一)	43
15	平大栗将隆 3年 (明秀学)	曳地拓人 3年 (日立一)	44
16	作岡大智 3年 (日立北)	鈴木坂憲一 2年 (多賀)	45
17	小安沼一幸 2年 (多賀)	石井貴裕 2年 (太田一)	46
18	大岡圭輔 3年 (佐 竹)	石川潤 3年 (日立商)	47
19	柴田大樹 2年 (日立一)	夫貫健太 2年 (日立工)	48
20	村山寛樹 1年 (磯郷英)	森悠介 3年 (太田一)	49
21	石川慎太郎 2年 (太田一)	杉下美季 2年 (磯郷英)	50
22	大内知也 2年 (科 技)	木村明日 1年 (科 技)	51
23	足立充 3年 (清 松)	鈴木雄樹 3年 (日立北)	52
24	小澤正寛 3年 (日立工)	中押嶋雅海 2年 (科 技)	53
25	渡部真央 3年 (日立商)	平栗優佑 3年 (多賀)	54
26	埜高健明 3年 (多賀)	矢吹健太郎 3年 (佐 竹)	55
27	庄司竜太 1年 (太田一)	片平瑞基 1年 (日立一)	56
28	斉藤真輔 2年 (日立一)	田那辺 樹 1年 (科 技)	57
29	内山敏暉 3年 (科 技)	鈴鎌涉 3年 (太田一)	58

【3位決定戦】

足立充 3年 (清 松)	1
古川大斗 3年 (明秀学)	
福野涼 3年	
水野敬暁 1年	

1日目 14:30~16:25

2日目 8:45~11:15

※ 上位8組が県大会出場