

平成24年度

# 全日本卓球選手権大会ジュニアの部 県北地区予選会

## 全日本卓球選手権大会ジュニアの部 推薦出場選手・学校一覧

### 男子ダブルス

該当ペアなし

### 女子ダブルス

小室 明日香	2年	(日立商業高等学校)
黒澤 千映美	2年	(日立商業高等学校)
斎藤 琴美	2年	(明秀学園日立高等学校)
長山 千尋	2年	(明秀学園日立高等学校)

### 男子シングルス

大友 健悟	高2	(明秀学園日立高等学校)
荒 正志	中3	(泉丘中学校)
白仁田 啓太	中3	(日高中学校)
川崎 睦史	中3	(泉丘中学校)
林 和馬	中3	(十王中学校)
鎌上 雄伍	中2	(十王中学校)

### 女子シングルス

長山 千尋	高2	(明秀学園日立高等学校)
斎藤 琴美	高2	(明秀学園日立高等学校)
黒澤 千映美	高2	(日立商業高等学校)
小室 明日香	高2	(日立商業高等学校)
小室 芽依	高1	(日立商業高等学校)
下村 典子	高2	(日立第一高等学校)
野沢井 初音	高1	(明秀学園日立高等学校)
岡部 菜々	高2	(明秀学園日立高等学校)
熊谷 萌	高2	(日立第一高等学校)
須黒 允子	中2	(久慈中学校)
大浦 梓	中2	(磯原中学校)
高橋 百花	中2	(磯原中学校)
竹内 優奈	中3	(泉丘中学校)

## 平成23年度 全日本卓球選手権大会ジュニアの部県北地区予選会 成績一覧

### 男子ダブルス優勝

百田 大人 (日立第一高等学校)  
目黒 絢介

### 女子ダブルス優勝

中本 梨花 (明秀学園日立高等学校)  
永安 佳乃

### 男子シングルス優勝

石井 貴裕 (太田第一高等学校)

### 女子シングルス優勝

永安 佳乃 (明秀学園日立高等学校)

平成24年 8月22日(水) シングルス  
23日(木) ダブルス

会場：日立製作所日立事業所 日立体育館

記録

男子シングルス

試合時間 9:00 ~ 14:00

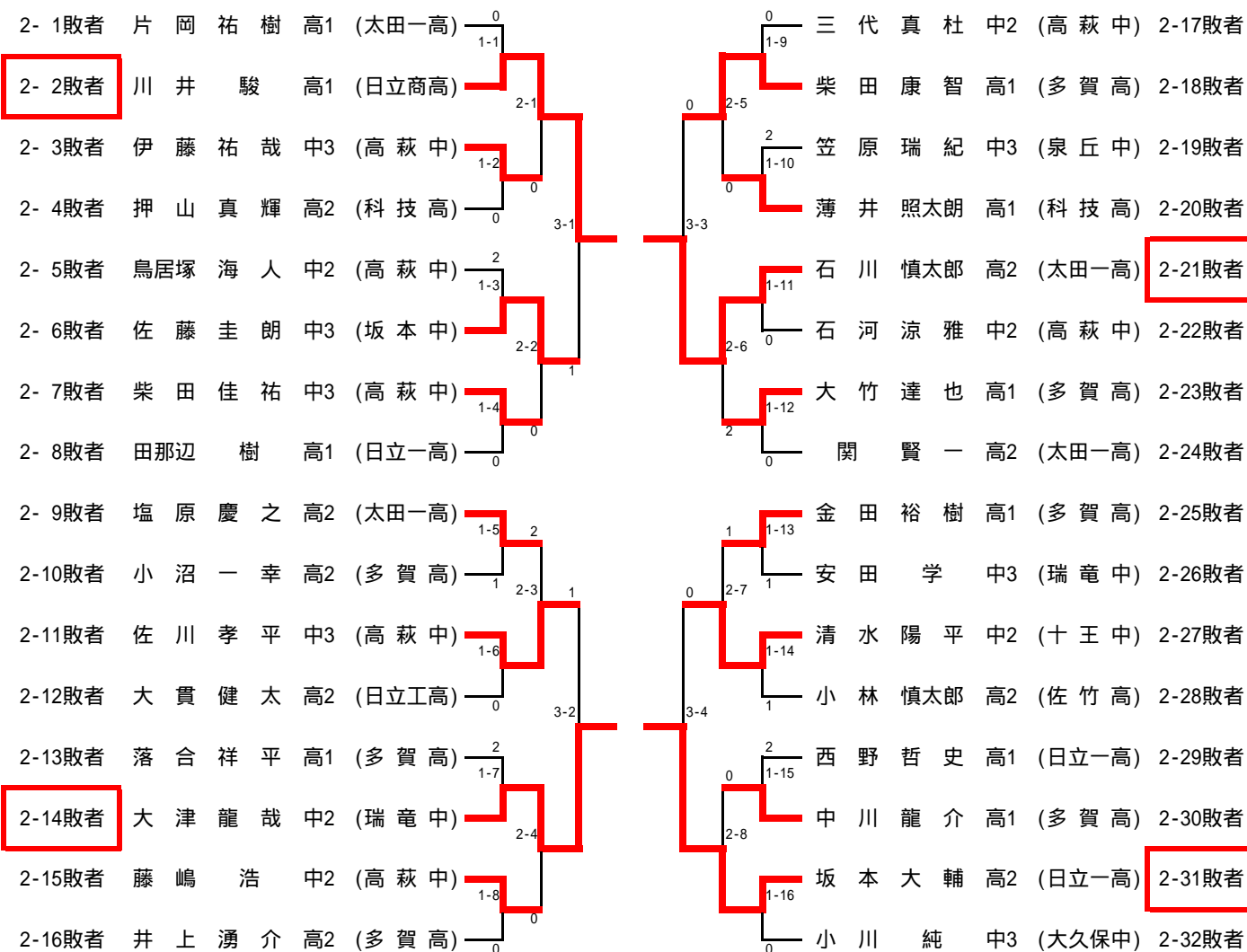
1	大 金 諒 高1 (明秀学高)	石 井 貴 裕 高2 (太田一高)	64
2	片 岡 祐 樹 高1 (太田一高)	小 室 圭 人 高2 (日立商高)	65
3	鎌 形 真 輝 高2 (科技高)	三 代 杜 貴 中2 (高萩中)	66
4	川 井 駿 高1 (日立商高)	石 井 悠 高1 (佐竹高)	67
5	井 内 田 憲 一 郎 高2 (多賀高)	杉 中 美 季 高2 (磯郷英高)	68
6	高 瀬 英 和 高1 (日立北高)	柴 田 康 智 高1 (多賀高)	69
7	倉 嶋 佑 之 介 中2 (十王中)	柴 田 剛 高2 (日立一高)	70
8	本 間 滉 太 郎 高2 (佐竹高)	石 嘉 人 中3 (松岡中)	71
9	滑 川 信 一 高1 (磯郷英高)	長 須 崎 悠 斗 高1 (日立一高)	72
10	伊 藤 祐 哉 中3 (高萩中)	須 原 瑞 紀 中3 (泉丘中)	73
11	宮 内 千 加 良 中3 (日南ク)	薄 井 照 太 朗 高1 (科技高)	74
12	齊 藤 直 高1 (多賀高)	木 村 拓 友 中3 (瑞竜中)	75
13	押 山 川 大 高2 (科技高)	村 下 友 祥 中2 (高萩中)	76
14	石 川 木 学 高2 (日立一高)	佐 藤 克 也 高2 (多賀高)	77
15	小 川 辰 治 高1 (清松高)	谷 部 翔 太 郎 高2 (多賀高)	78
16	森 本 颯 樹 高2 (日立一高)	岡 石 慎 太 郎 高1 (日立北高)	79
17	居 塚 海 人 中2 (高萩中)	石 河 涼 雅 中2 (高萩中)	80
18	石 川 晴 貴 高2 (科技高)	久 間 龍 一 高1 (日立工高)	81
19	小 野 拓 海 高1 (日立工高)	片 瑞 基 高1 (日立一高)	82
20	平 原 裕 基 高1 (磯郷英高)	黒 杉 大 原 中3 (日高中)	83
21	佐 藤 圭 朗 中3 (高萩中)	藤 達 雅 希 中2 (十王中)	84
22	柴 田 佳 光 高1 (磯郷英高)	大 藤 達 貴 高1 (多賀高)	85
23	伊 根 弘 太 太 中2 (十王中)	藤 達 賢 一 高1 (日立一高)	86
24	海 老 木 虹 太 太 高1 (日立商高)	関 亮 太 郎 高2 (太田一高)	87
25	鈴 原 優 太 高1 (日立一高)	山 口 野 木 敬 高1 (明秀学高)	88
26	田 那 邊 樹 高1 (日立一高)	水 野 倉 建 高1 (日立北高)	89
27	菊 地 翔 太 高2 (多賀高)	鈴 倉 高 紀 裕 高2 (日立工高)	90
28	菅 野 充 留 高1 (科技高)	金 田 園 慧 高1 (多賀高)	91
29	長 井 木 陽 寛 高1 (日立一高)	小 関 亮 太 郎 高2 (科技高)	92
30	鈴 茂 木 原 慶 之 高1 (清松高)	藤 輝 昭 高1 (磯郷英高)	93
31	塩 垣 木 原 卓 高2 (太田一高)	安 田 陽 平 中3 (瑞竜中)	94
32	大 野 卓 輝 高1 (磯郷英高)	野 口 優 人 高1 (多賀高)	95
33	鯉 沼 雄 一 高2 (多賀高)	村 田 透 太 高1 (明秀学高)	96
34	小 沼 幸 生 高2 (多賀高)	藤 拓 海 高2 (清松高)	97
35	黒 澤 侑 孝 中2 (河原子中)	皆 川 亮 高2 (多賀高)	98
36	佐 川 孝 平 中3 (高萩中)	酒 井 優 太 高1 (日立一高)	99
37	吉 崎 樹 高1 (日立商高)	小 林 慎 太 郎 高2 (佐竹高)	100
38	関 英 暢 高1 (日立北高)	伊 藤 大 輔 高1 (日立北高)	101
39	安 保 涼 太 郎 高2 (多賀高)	野 哲 史 高2 (佐竹高)	102
40	柴 山 大 樹 高2 (日立一高)	西 田 中 高1 (日立一高)	103
41	大 山 健 太 高1 (多賀高)	村 山 寛 高1 (磯郷英高)	104
42	丹 野 健 太 高2 (日立工高)	室 中 良 龍 高1 (日立商高)	105
43	落 合 祥 平 高1 (佐竹高)	小 松 衛 中2 (高萩中)	106
44	増 子 怜 央 高1 (多賀高)	大 森 拓 哉 高2 (多賀高)	107
45	木 村 一 章 高1 (太田一高)	星 坂 本 大 昇 中2 (河原子中)	108
46	椎 名 内 章 知 太 也 高1 (佐竹高)	佐 々 木 純 高2 (日立一高)	109
47	大 内 原 洋 人 高2 (科技高)	小 川 林 木 村 高2 (磯郷英高)	110
48	笠 石 津 龍 哉 高1 (磯郷英高)	小 鈴 木 明 日 紀 高1 (科技高)	111
49	大 池 龍 太 太 中2 (瑞竜中)		
50	庄 司 竜 太 高1 (十王中)		
51	藤 嶋 浩 高2 (太田一高)		
52	黒 澤 幸 也 高1 (高萩中)		
53	井 上 幸 介 高2 (多賀高)		
54	佐 藤 聡 明 高2 (松岡中)		
55	蛭 田 健 高1 (日立工高)		
56	齊 藤 真 高2 (日立一高)		

記録

平成24年度 全日本卓球選手権大会ジュニアの部 東北地区予選会  
 平成24年8月22日  
 日立製作所日立体育館

男子シングルス（敗者復活トーナメント）

試合時間 14:15 ~ 17:05



代表決定戦（敗者復活戦3回戦の敗者のトーナメント）



男子シングルス 上位リーグ

ベスト16リーグ

試合時間 14:05 ~ 15:35

Aリーグ		大金	倉 嶌	高 木	菅 野	勝敗	順位
A1	大金 諒 (明秀学高)					3-0	1
A2	倉 嶌 佑之介 (十王中)	0		0		1-2	3
A3	高 木 学 (多賀高)	0				2-1	2
A4	菅 野 広 大 (太田一高)	0	1	1		0-3	4

Bリーグ		長 井	柴 田	笠 原	斉 藤	勝敗	順位
B1	長 井 充 留 (科 技 高)		0	2		1-2	3
B2	柴 田 大 樹 (日立一高)					3-0	1
B3	笠 原 洋 人 (日立一高)		0		0	1-2	4
B4	斉 藤 真 (日立一高)	1	1			1-2	2

Cリーグ		石 井	下 田	片 平	水 野	勝敗	順位
C1	石 井 貴 裕 (太田一高)					3-0	1
C2	下 田 祥 也 (多賀高)	0		0	0	0-3	4
C3	片 平 瑞 基 (日立一高)	0			2	1-2	3
C4	水 野 敬 暁 (明秀学高)	0				2-1	2

Dリーグ		関	樫 村	伊 藤	木 村	勝敗	順位
D1	関 亮太郎 (科 技 高)		0	1	1	0-3	4
D2	樫 村 治 樹 (明秀学高)				0	2-1	2
D3	伊 藤 大 輔 (日立北高)		0		0	1-2	3
D4	木 村 明日紀 (科 技 高)					3-0	1

順位決定リーグ

試合時間 15:50 ~ 17:25

1位リーグ		大金	柴 田	石 井	木 村	勝敗	順位
A	大金 諒 (明秀学高)					3-0	1
B	柴 田 大 樹 (日立一高)	1		0	0	0-3	4
C	石 井 貴 裕 (太田一高)	1				2-1	2
D	木 村 明日紀 (科 技 高)	2		0		1-2	3

2位リーグ		高 木	斉 藤	水 野	樫 村	勝敗	順位
A	高 木 学 (多賀高)					3-0	5
B	斉 藤 真 (日立一高)	0			2	1-2	7
C	水 野 敬 暁 (明秀学高)	2	0		0	0-3	8
D	樫 村 治 樹 (明秀学高)	0				2-1	6

3位リーグ		倉 嶌	長 井	片 平	伊 藤	勝敗	順位
A	倉 嶌 佑之介 (十王中)		2	0	1	0-3	12
B	長 井 充 留 (科 技 高)			0	0	1-2	11
C	片 平 瑞 基 (日立一高)				0	2-1	10
D	伊 藤 大 輔 (日立北高)					3-0	9

4位リーグ		菅 野	笠 原	下 田	関	勝敗	順位
A	菅 野 広 大 (太田一高)		LOSE W/O	LOSE W/O	LOSE W/O	0-3	16
B	笠 原 洋 人 (日立一高)	WIN W/O			2	2-1	13
C	下 田 祥 也 (多賀高)	WIN W/O	1			2-1	15
D	関 亮太郎 (科 技 高)	WIN W/O		2		2-1	14

4人リーグ試合順

1 - 2, 3 - 4

の勝者 - の敗者

残りの試合

男子ダブルス 予選リーグ

試合時間 9:00~13:15

Aリーグ		明秀	日一	郷英	太一	多賀	勝敗	順位
1	大金 諒 1年・水野 敬暁 1年 (明秀学)						4-0	1位
2	坂本 大輔 2年・鈴木 将平 1年 (日立一)	0					3-1	2位
3	滑川 信一 1年・石塚 凌 1年 (磯郷英)	0	0		1		1-3	4位
4	庄司 竜太 1年・片岡 祐樹 1年 (太田一)	0	0			0	1-3	5位
5	菊地 翔太 2年・柴田 康智 1年 (多賀)	0	0	2			1-3	3位

Aリーグの3~5位は得失ゲーム率により決定

Bリーグ		佐竹	日商	多賀	科技	多賀	日工	勝敗	順位
6	本間 滉太郎 2年・小林 慎太郎 2年 (佐竹)			1				4-1	2位
7	小室 圭人 2年・保原 優太 1年 (日立商)	0		0	1	2	1	0-5	6位
8	落合 祥平 1年・大竹 達也 1年 (多賀)							5-0	1位
9	大内 知也 2年・関 亮太郎 2年 (科技)	2		1				3-2	3位
10	井上 湧介 2年・谷 匡平 2年 (多賀)	0		0	0		0	1-4	5位
11	小野 拓海 1年・田中 椋也 1年 (日立工)	1		2	1			2-3	4位

Cリーグ		日北	多賀	日一	佐竹	科技	太一	勝敗	順位
12	伊藤 大輔 1年・高瀬 英和 1年 (日立北)							5-0	1位
13	小沼 一幸 2年・皆川 亮太 2年 (多賀)	0						4-1	2位
14	柴田 剛 2年・森本 颯樹 2年 (日立一)	0	1		1	0		1-4	6位
15	海老根 幹太 1年・鈴木 颯 1年 (佐竹)	0	1			1	1	1-4	5位
16	中嶋 雅海 2年・押山 真輝 2年 (科技)	0	0				0	2-3	4位
17	関 賢一 2年・小林 拓哉 2年 (太田一)	0	0	0				2-3	3位

Cリーグの3位と4位, 5位と6位は直接対決により決定

Dリーグ		日一	太一	郷英	清松	多賀	勝敗	順位
18	柴田 大樹 2年・笠原 洋人 2年 (日立一)						4-0	1位
19	石井 貴裕 2年・石川 慎太郎 2年 (太田一)	1					3-1	2位
20	大野 卓 1年・佐藤 輝昭 1年 (磯郷英)	0	0		0	0	0-4	5位
21	小川 辰治 1年・露崎 透弥 1年 (清松)	0	0			1	1-3	4位
22	中川 龍介 1年・平山 凌 1年 (多賀)	0	1				2-2	3位

Eリーグ		科技	多賀	日工	日商	日一	勝敗	順位
23	木村 明日紀 1年・長井 充留 1年 (科技)						4-0	1位
24	下田 祥也 1年・野口 優人 1年 (多賀)	0			2	1	1-3	4位
25	佐久間 龍一 1年・蛭田 健汰 1年 (日立工)	0	0		0	0	0-4	5位
26	室井 良介 1年・吉崎 樹 1年 (日立商)	0				1	2-2	3位
27	酒井 優 1年・片平 瑞基 1年 (日立一)	2					3-1	2位

Fリーグ		日一	佐竹	郷英	多賀	清松	太一	勝敗	順位
28	斉藤 真 2年・石川 大輔 2年 (日立一)		2					4-1	1位
29	椎名 章太 1年・丹野 広貴 1年 (佐竹)						1	4-1	2位
30	伊藤 光弘 1年・村山 寛樹 1年 (磯郷英)	1	0		0		1	1-4	5位
31	井坂 憲一郎 2年・大森 拓哉 2年 (多賀)	0	1				1	2-3	4位
32	大原 剛司 1年・茂木 寛也 1年 (清松)	0	1	2	0		0	0-5	6位
33	小園 慧 2年・塩原 慶之 2年 (太田一)	0						4-1	3位

Fリーグの1~3位は得失ゲーム率により決定

Gリーグ		太一	多賀	日一	科技	日北	郷英	勝敗	順位
34	菅野 広大 1年・増子 怜央 1年 (太田一)		0				2	3-2	3位
35	高木 学 2年・安保 涼太郎 2年 (多賀)					0		4-1	1位
36	西野 哲史 1年・長峯 悠斗 1年 (日立一)	2	0				2	2-3	4位
37	薄井 照太郎 1年・黒澤 幸也 1年 (科技)	1	1	0		1	1	0-5	6位
38	岡部 翔太郎 1年・倉 建太郎 1年 (日立北)	2		2			1	2-3	5位
39	杉下 美季弥 2年・佐々木 昇太 2年 (磯郷英)		0					4-1	2位

Gリーグの1位と2位, 4位と5位は直接対決により決定

Hリーグ		明秀	科技	佐竹	日一	多賀	勝敗	順位
40	大友 健悟 2年・櫻村 治樹 1年 (明秀学)						4-0	1位
41	佐藤 克行 2年・石川 晴貴 2年 (科技)	1			2	2	1-3	4位
42	石井 悠貴 1年・藤来 雅貴 1年 (佐竹)	0	0		0	1	0-4	5位
43	鈴木 陽太 1年・田那辺 樹 1年 (日立一)	0					3-1	2位
44	斉藤 直希 1年・金田 裕樹 1年 (多賀)	0			1		2-2	3位

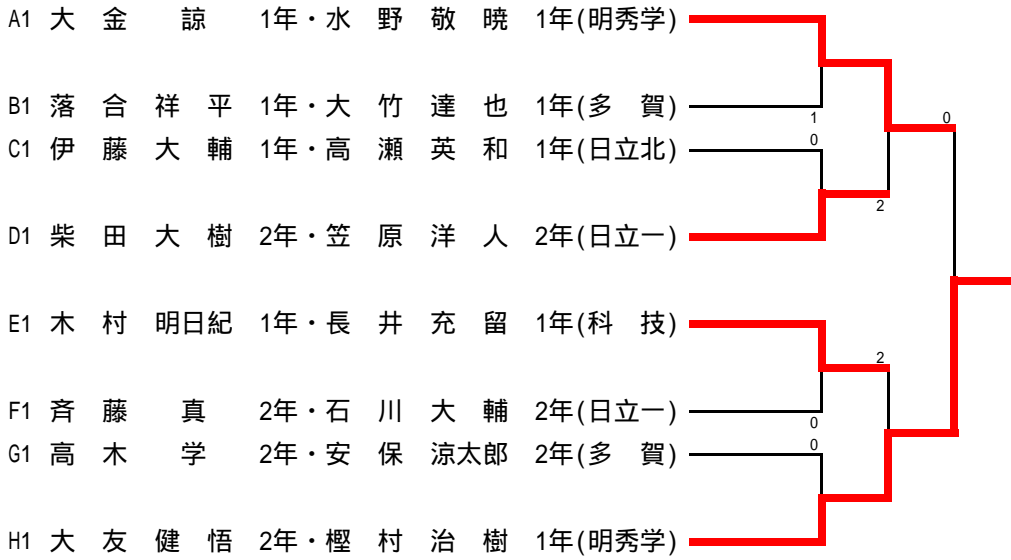
各リーグ上位2組が県大会出場

記録

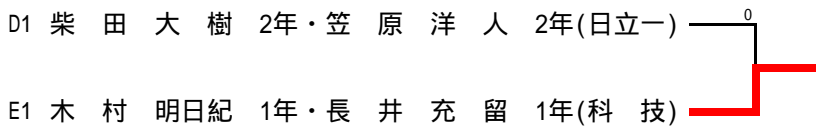
平成24年度 茨城県卓球選手権大会ジュニアの部 東北地区予選会  
平成24年8月23日  
日立製作所日立体育館

男子ダブルス 決勝トーナメント

試合時間 13:45 ~ 15:30

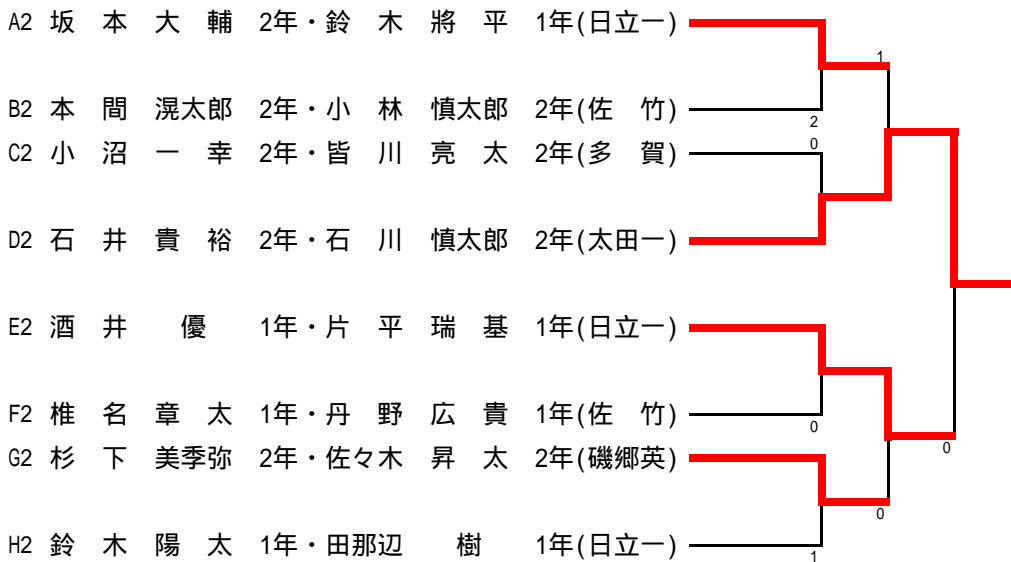


3位決定戦



2位トーナメント

試合時間 13:45 ~ 15:15



5人リーグ試合順

- 2 - 5 (審判 1)      3 - 4 (審判 2)      1 - 5 (審判 4)      2 - 3 (審判 5)      1 - 4 (審判 2)
- 3 - 5 (審判 4)      1 - 3 (審判 5)      2 - 4 (審判 3)      1 - 2 (審判 3)      4 - 5 (審判 1)

6人リーグ試合順

- 1 - 6 (審判 3)      2 - 5 (審判 4)      3 - 4 (審判 2)      1 - 5 (審判 6)      4 - 6 (審判 1)

女子シングルス 予選リーグ(1)

試合時間 9:00 ~ 14:15

Aリーグ		明秀学高	泉丘中	太田二高	磯郷英高	磯原中	勝敗	順位
1	金子 愛美 高2 (明秀学高)						4勝0敗	1位
2	中郡 あす美 中3 (泉丘中)	1					3勝1敗	2位
3	武藤 祐奈 高1 (太田二高)	0	0		0	WIN(W/O)	1勝3敗	4位
4	神山 季実花 高1 (磯郷英高)	0	0			WIN(W/O)	2勝2敗	3位
5	篠崎 亜湖 中3 (磯原中)	0	1	LOSE(W/O)	LOSE(W/O)		0勝4敗	5位

Bリーグ		清松高	佐竹高	君田中	多賀高	坂本中	日立商高	勝敗	順位
6	佐藤 成華 高2 (清松高)		1		1	1		2勝3敗	4位
7	田村 静香 高2 (佐竹高)				2		0	3勝2敗	3位
8	豊田 真由子 中2 (君田中)	0	0		0		0	1勝4敗	5位
9	澤島 里佳 高1 (多賀高)		0				1	4勝1敗	2位
10	田中美里 中2 (坂本中)			1	0		0	1勝4敗	6位
11	会沢 千穂 高2 (日立商高)	1	0					4勝1敗	1位

Bリーグの1位と2位、5位と6位は直接対決により決定

Cリーグ		磯郷英高	中郷中	多賀高	十王中	日立一高	太田二高	勝敗	順位
12	有賀 莉沙 高2 (磯郷英高)					1		3勝2敗	3位
13	下山田 理沙 中3 (中郷中)					1		4勝1敗	2位
14	大場 絵里佳 高1 (多賀高)	1	1			0		2勝3敗	4位
15	八谷 明日香 中3 (十王中)	1	0	0		0	1	0勝5敗	6位
16	吉田 あつ美 高1 (日立一高)							5勝0敗	1位
17	五十嵐 郁佳 高2 (太田二高)	1	0	0		0		1勝4敗	5位

Dリーグ		太田一高	日立商高	常北中	佐竹高	日高中	磯郷英高	勝敗	順位
18	市坪 菜々子 高1 (太田一高)							5勝0敗	1位
19	今橋 実希 高1 (日立商高)	1				0		3勝2敗	4位
20	鈴木 日南乃 中3 (常北中)	1	1					3勝2敗	2位
21	埴 美乃 高1 (佐竹高)	0	0	0		0		1勝4敗	5位
22	鈴木 知佳 中2 (日高中)	0		0				3勝2敗	3位
23	渡邊 晴香 高1 (磯郷英高)	0	0	0	0	1		0勝5敗	6位

Dリーグの2-4位は得失ゲーム率により決定

Eリーグ		磯郷英高	清松高	日高中	坂本中	太田一高	勝敗	順位
24	佐藤 真奈美 高2 (磯郷英高)						4勝0敗	1位
25	荒井 美似依 高1 (清松高)	2			0		2勝2敗	3位
26	岡部 祐里 中2 (日高中)	0	1		0	1	0勝4敗	5位
27	田口 蘭 中2 (坂本中)	0					3勝1敗	2位
28	額賀 優実 高1 (太田一高)	1	2		0		1勝3敗	4位

Fリーグ		日立一高	日立商高	豊浦中	十王中	太田二高	佐竹高	勝敗	順位
29	内田 里奈 高2 (日立一高)							5勝0敗	1位
30	金子 真希 高1 (日立商高)	0						4勝1敗	2位
31	間宮 彩友梨 中3 (豊浦中)	0	0		1			2勝3敗	4位
32	石川 奈菜 中3 (十王中)	2	0					3勝2敗	3位
33	橋本 佳苗 高2 (太田二高)	0	0	1	0		2	0勝5敗	6位
34	金澤 祐季 高2 (佐竹高)	0	1	1	1			1勝4敗	5位

Gリーグ		中里中	日立二高	十王中	磯郷英高	日立商高	太田一高	勝敗	順位
35	齋藤 万歩 中2 (中里中)		1			1	2	2勝3敗	4位
36	金川 琴海 高1 (日立二高)							5勝0敗	1位
37	小池 納世 中3 (十王中)	1	0			1	0	1勝4敗	5位
38	米陀 恵美 高2 (磯郷英高)	0	0	2		0	0	0勝5敗	6位
39	村野 茉耶 高1 (日立商高)		0					4勝1敗	2位
40	齋藤 澪奈 高1 (太田一高)		0			1		3勝2敗	3位

Hリーグ		多賀高	磯原中	日立一高	太田二高	中郷中	勝敗	順位
41	西性 友菜 高1 (多賀高)						4勝0敗	1位
42	鈴木 結稀 中3 (磯原中)	0		2			2勝2敗	2位
43	大橋 怜奈 高1 (日立一高)	0				1	2勝2敗	3位
44	鈴木 絵理 高1 (太田二高)	0	0	0		0	0勝4敗	5位
45	鈴木 紗耶加 中2 (中郷中)	0	0				2勝2敗	4位

Hリーグの2-4位は得失ゲーム率により決定

3/4

4/3

3/3

5/3

4/5

3/4

女子シングルス 予選リーグ(2)

試合時間 9:00~14:15

Iリーグ		日立一高	十王中	太田二高	佐竹高	日立商高	勝敗	順位	
46	清水奈央 高2 (日立一高)						4勝0敗	1位	
47	千明桃花 中3 (十王中)	0		1		0	1勝3敗	5位	
48	廣瀬瞳 高1 (太田二高)	0					3勝1敗	2位	
49	木村志穂 高1 (佐竹高)	1	1	0			1勝3敗	4位	
50	平舘愛香 高1 (日立商高)	1		0	1		1勝3敗	3位	
Iリーグの3~5位は得失ゲーム率により決定									
Jリーグ		常北中	日立商高	日高中	磯郷英高	多賀高	清松高	勝敗	順位
51	川崎未裕 中3 (常北中)							5勝0敗	1位
52	細貝聖奈 高1 (日立商高)	0				2		3勝2敗	3位
53	櫻村美南 中2 (日高中)	1	2		1		0	1勝4敗	6位
54	遠藤ひかる 高2 (磯郷英高)	0	0			0	1	1勝4敗	5位
55	福田晴香 高1 (多賀高)	1		1				3勝2敗	2位
56	鈴木清香 高1 (清松高)	1	2			1		2勝3敗	4位
Jリーグの2位と3位, 5位と6位は直接対決により決定									
Kリーグ		磯原中	太田一高	高萩中	佐竹高	多賀高	太田二高	勝敗	順位
57	緑川葵 中2 (磯原中)							5勝0敗	1位
58	椎名史織 高2 (太田一高)	0				2		3勝2敗	3位
59	佐藤明香莉 中3 (高萩中)	0	0			1		2勝3敗	4位
60	朝日晴美 高2 (佐竹高)	0	0	2		1		1勝4敗	5位
61	織田有希絵 高1 (多賀高)	2						4勝1敗	2位
62	藤森晴香 高2 (太田二高)	0	1	0	0	0		0勝5敗	6位
Lリーグ		磯郷英高	日立商高	坂本中	中郷中	太田二高	勝敗	順位	
63	鈴木遥香 高2 (磯郷英高)		2				3勝1敗	2位	
64	宮口茜 高2 (日立商高)				2		3勝1敗	1位	
65	増子結音 中2 (坂本中)	0	1				2勝2敗	3位	
66	村田倫子 中3 (中郷中)	2		2			2勝2敗	4位	
67	飯村幸恵 高1 (太田二高)	0	1	0	0		0勝4敗	5位	
Lリーグの1位と2位, 3位と4位は直接対決により決定									
Mリーグ		科技高	日立商高	華川中	十王中	多賀高	太田一高	勝敗	順位
68	藤久穂佳 高1 (科技高)						1	4勝1敗	2位
69	高橋沙奈 高1 (日立商高)	1		1	1		0	1勝4敗	5位
70	高橋英利 中3 (華川中)	0					1	3勝2敗	3位
71	飯塚美咲 中2 (十王中)	1		1				3勝2敗	4位
72	菊池ひとみ 高1 (多賀高)	0	0	0	0		0	0勝5敗	6位
73	田尻万知 高1 (太田一高)				1			4勝1敗	1位
Mリーグの3位と4位は直接対決により決定									
Nリーグ		泉丘中	日立一高	太田二高	佐竹高	磯郷英高	君田中	勝敗	順位
74	桐生秋穂 中3 (泉丘中)							5勝0敗	1位
75	大森美波 高1 (日立一高)	0						4勝1敗	2位
76	清水智美 高2 (太田二高)	0	0		1	1	1	0勝5敗	6位
77	井坂美喜 高1 (佐竹高)	0	0			0	2	1勝4敗	5位
78	大平美咲 高1 (磯郷英高)	0	0					3勝2敗	3位
79	豊田有希 中3 (君田中)	0	0			2		2勝3敗	4位
Oリーグ		峰山中	太田二高	磯郷英高	多賀高	日立二高	中郷中	勝敗	順位
80	永井伶美 中3 (峰山中)							5勝0敗	1位
81	安明香 高1 (太田二高)	0					0	3勝2敗	3位
82	鈴木結花 高2 (磯郷英高)	1	2				2	2勝3敗	4位
83	鈴木楓菜 高1 (多賀高)	0	1	1			2	1勝4敗	5位
84	棚谷奈穂子 高1 (日立二高)	0	0	1	0		2	0勝5敗	6位
85	高森唯 中3 (中郷中)	0						4勝1敗	2位
Pリーグ		明秀学高	大久保中	日立商高	十王中	日立一高	勝敗	順位	
86	宮内奏絵 高1 (明秀学高)						4勝0敗	1位	
87	小池萌加 中3 (大久保中)	0		1	0	1		0勝4敗	5位
88	鈴木悠 高1 (日立商高)	1			1	0		1勝3敗	4位
89	和田純加 中3 (十王中)	0				1		2勝2敗	3位
90	谷田部梨恵 高1 (日立一高)	0						3勝1敗	2位





女子ダブルス 予選リーグ

試合時間 9:00~13:00

Table with 11 columns: Rank, Player names, School, and Match results (Wins/Losses, Rank). Rows 1-7 for A League.

Table with 10 columns: Rank, Player names, School, and Match results. Rows 8-13 for B League.

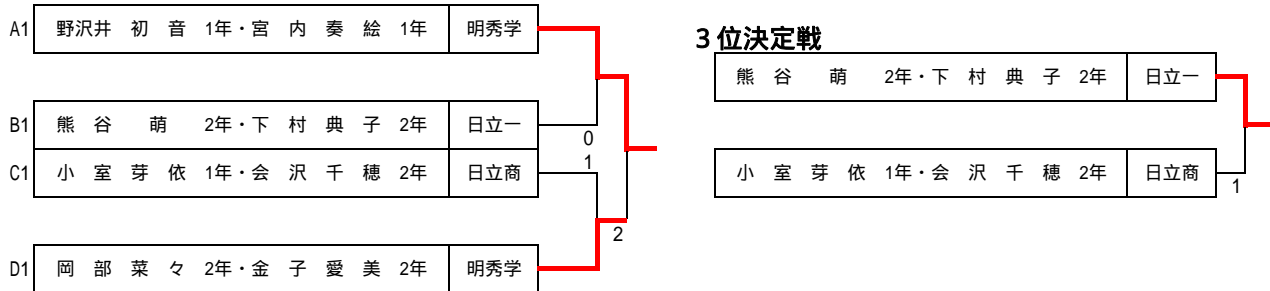
Table with 10 columns: Rank, Player names, School, and Match results. Rows 14-19 for C League.

Table with 11 columns: Rank, Player names, School, and Match results. Rows 20-26 for D League.

県大会は各リーグ上位4組が出場

試合時間 13:45 ~ 14:55

決勝トーナメント



3位決定戦

2位トーナメント



6組リーグ試合順

Table with 4 columns: Match number, Judge 1, Judge 2, Judge 3. Rows 1-6 for 6 groups.

7組リーグ試合順

Table with 4 columns: Match number, Judge 1, Judge 2, Judge 3. Rows 1-7 for 7 groups.