

# 関東高校卓球大会県南予選結果

## 男子学校対抗

推	牛久
推	霞ヶ浦
推	土浦一
1	石岡二
2	東洋牛
3	藤代
4	紫水
5	石岡一

## 女子学校対抗

推	牛久
1	石岡一
2	竜二
3	中央
4	土浦二

## 男子ダブルス

推	羽賀・平野	(牛久)
推	久津見・荒井	(霞ヶ浦)
推	青木・井上	(牛久)
1	斉藤拓・宗像	(土浦一)
2	佐藤拓・吉永	(土浦一)
3	酒井・吾妻	(霞ヶ浦)
4	石川・大泉	(土浦一)
5	椎塚・林	(東洋牛)
5	田中・寺村	(江取)
5	中川・永野	(松陽)
5	平間・石山	(常総)
9	吉村・綿貫	(土浦一)
9	湯原也・湯原巳	(紫水)

## 男子シングルス

順	氏名	学校名	学年
推	羽賀	(牛久)	3
推	井上	(牛久)	2
推	久津見	(霞ヶ浦)	3
推	石川	(土浦一)	3
推	石川	(霞ヶ浦)	2
推	青木	(牛久)	3
推	吉永	(土浦一)	3
推	平野	(牛久)	3
1	酒井	(霞ヶ浦)	3
2	荒井	(霞ヶ浦)	3
3	柴沼	(石岡一)	3
4	白土	(霞ヶ浦)	3
5	斉藤拓	(土浦一)	3
6	相原	(藤代)	3
7	中川	(松陽)	3
8	松下	(竜一)	3
16	桜井	(江取)	3
16	椎塚	(東洋牛)	2
16	小松原	(土浦一)	3
16	宗像	(土浦一)	3
16	谷口	(牛久)	3
16	小野	(石岡二)	3
16	大場	(石岡一)	3
16	亀田	(石岡二)	3
20	白井	(江取)	2
20	木名瀬	(石岡一)	3
20	寺村	(江取)	3
20	池島	(土浦二)	3

## 女子シングルス

順	氏名	学校名	学年
推	清水	(牛久)	3
推	飯田	(石岡一)	3
推	森	(牛久)	3
1	廣瀬	(土日大)	3
2	栗野	(江取)	3
3	佐藤	(中央)	3
4	仲田	(中央)	3
5	長澤	(竜二)	3
6	高野	(石岡一)	3
7	大河原	(松陽)	2
8	山田	(東洋牛)	2
16	鹿島	(竜二)	3
16	鳶田	(中央)	3
16	助川	(石岡一)	3
16	穂積	(土浦二)	3
16	黒田	(中央)	3
16	小島	(牛久)	1
16	田中香	(石岡一)	2
16	福永	(愛国)	3

## 女子ダブルス

推	清水・森	(牛久)
1	佐藤・鳶田	(中央)
2	長澤・鹿島	(竜二)
3	廣瀬・内田	(土日大)
4	飯田・高野	(石岡一)
5	黒田・仲田	(中央)
5	瀧ヶ崎・上田	(石岡一)
5	小島・吉家	(牛久)
5	藤野・田中香	(石岡一)

女子学校対抗 推薦：牛久

予選Aリーグ

予選Aリーグ	1. 中央	2. 常総	3. 石岡一	勝敗	順位
1. 中央		③	2	1-1	2位
2. 常総	2		1	0-2	3位
3. 石岡一	③	③		2-0	1位

【試合順】
① 2-3
② 1-3
③ 1-2

予選Bリーグ

予選Bリーグ	1. 松陽	2. 東洋牛	3. 土浦二	4. 竜二	勝敗	順位
1. 松陽		③	2	1	1-2	3位
2. 東洋牛	2		2	0	0-3	4位
3. 土浦二	③	③		0	2-1	2位
4. 竜二	③	③	③		3-0	1位

【試合順】
① 1-4, 2-3
② 1-3, 2-4
③ 1-2, 3-4

【決勝】

A 1位 石岡一 3 - 1 B 1位 竜二

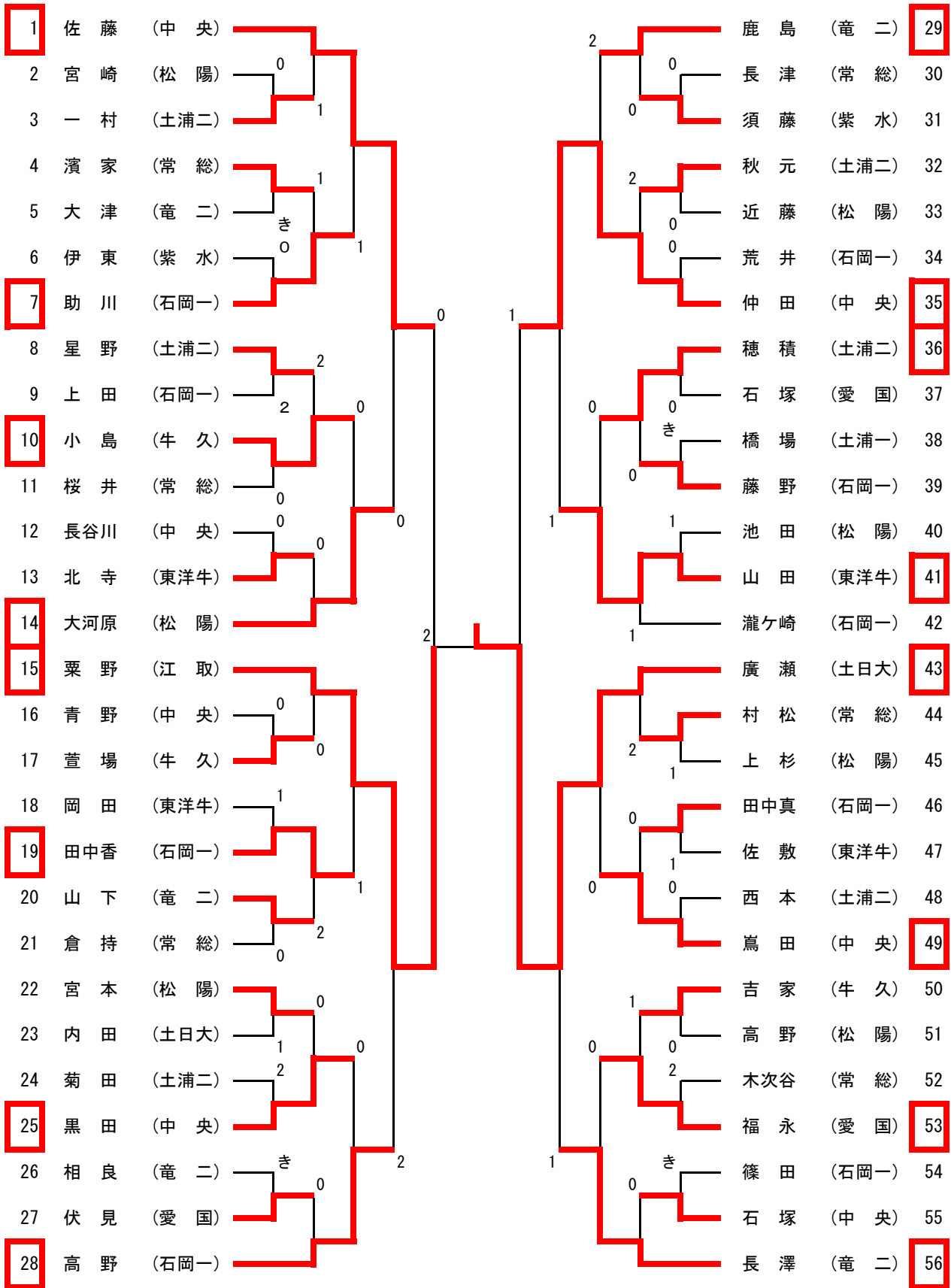
【参加校】
土浦二
竜二

【3位決定戦】

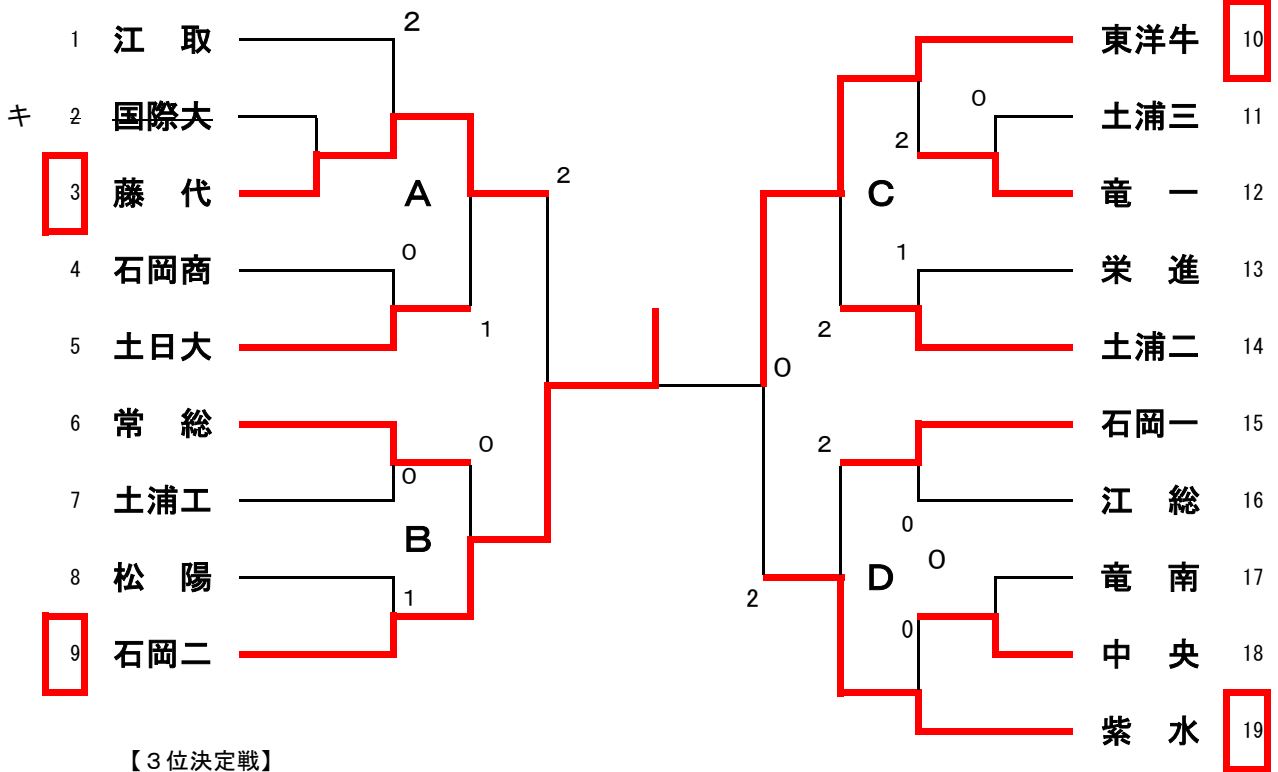
A 2位 中央 3 - 1 B 2位 土浦二



女子シングルス 推薦：清水，森（ともに牛久），飯田（石岡一）



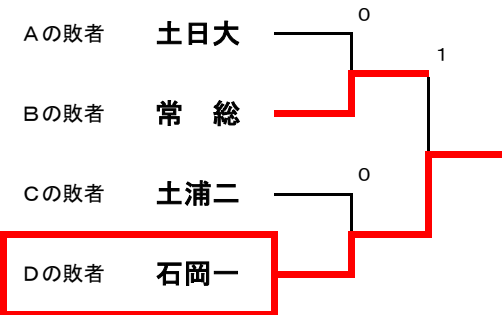
男子学校対抗 予選トーナメント 推薦：牛久、霞ヶ浦、土浦一



【3位決定戦】

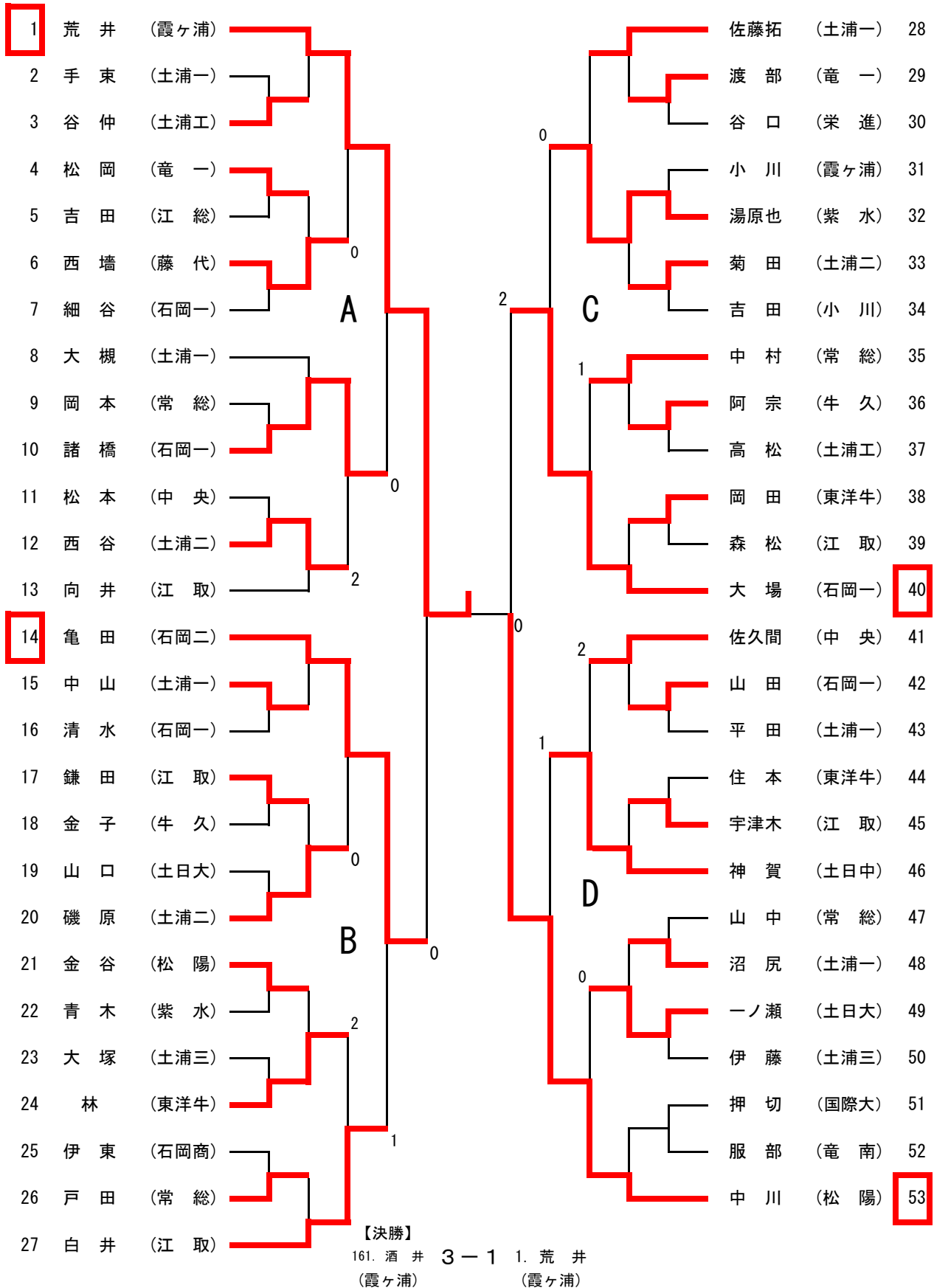
3. 藤代 3-2 19. 紫水

県大会代表決定戦

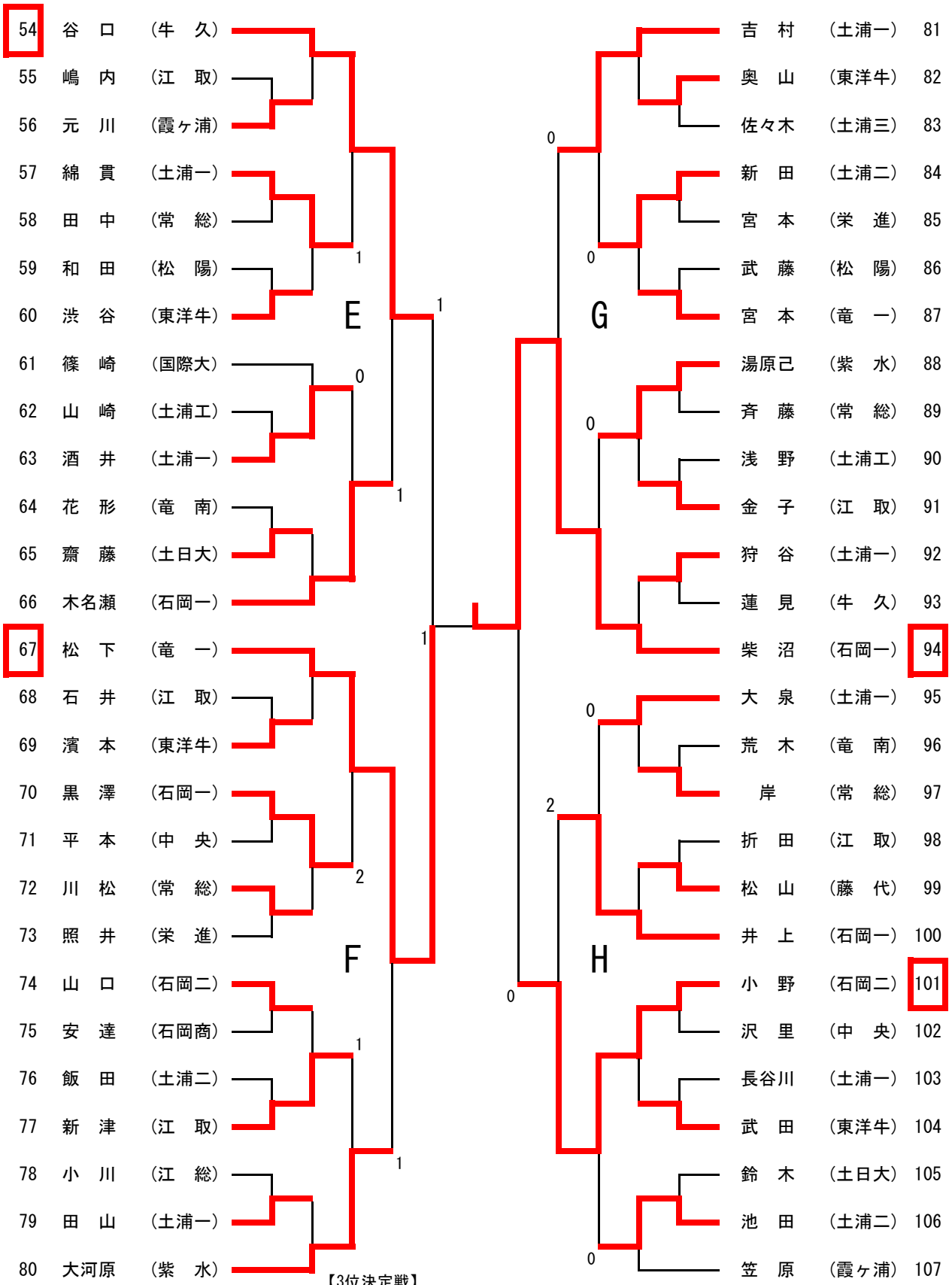


【参加校】		
土浦三	土浦工	石岡商
中央	竜一	竜南
江総	松陽	藤代
栄進	国際大	

男子シングルス (1) 推薦：羽賀，井上，青木，平野（ともに牛久）

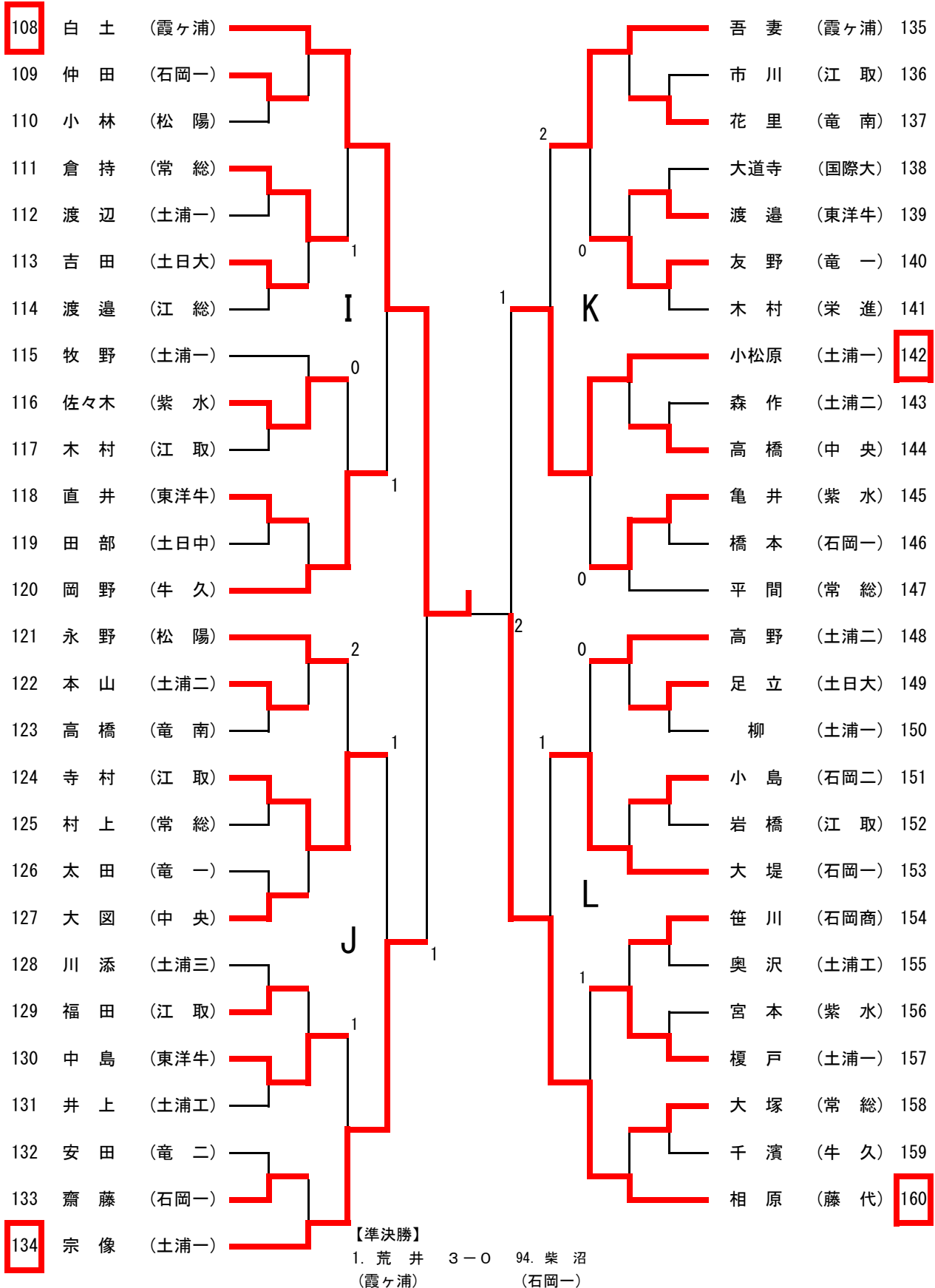


男子シングルス (2) 推薦：久津見，石川(ともに霞ヶ浦)，吉永，石川(ともに土浦一)



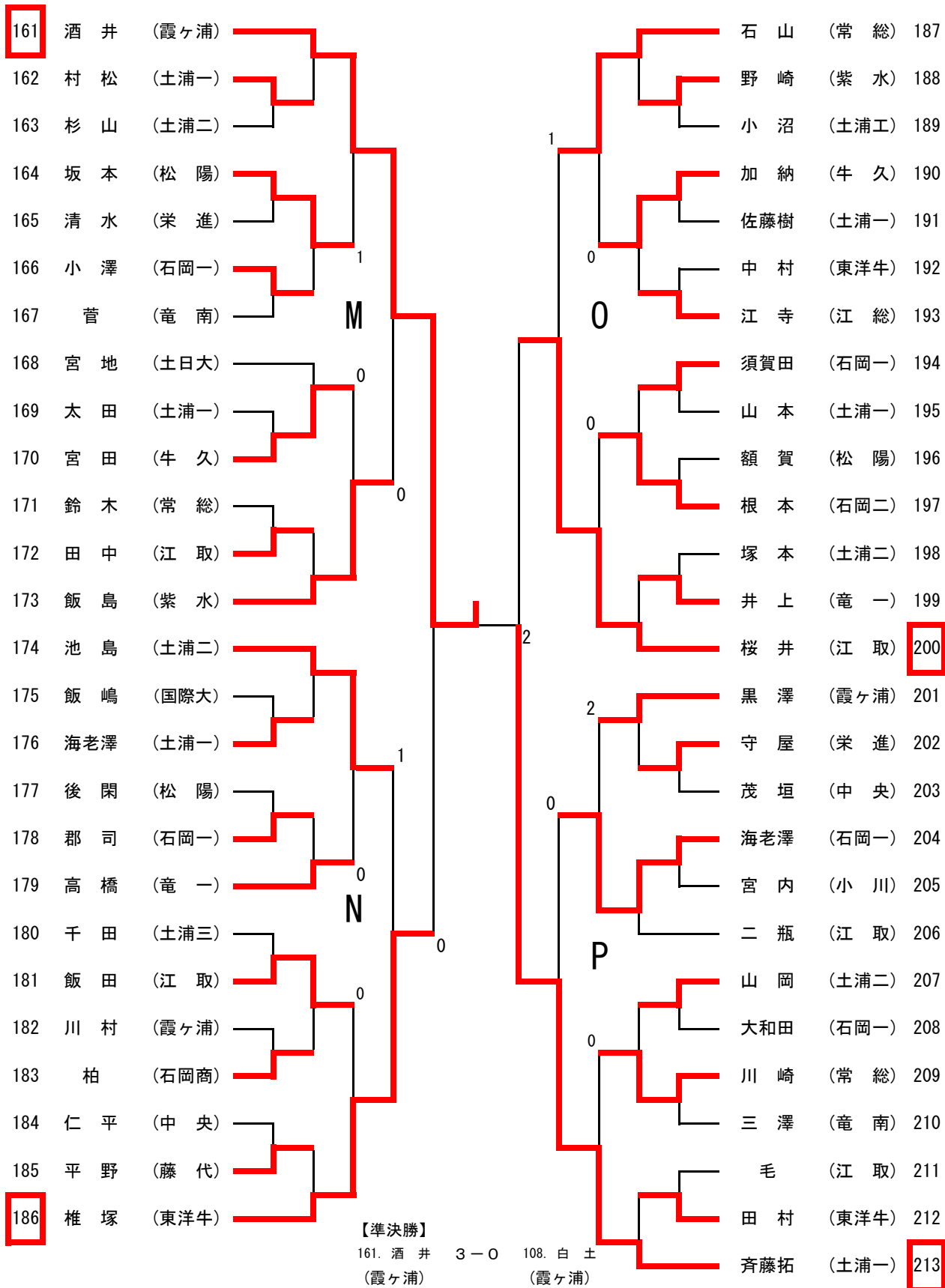
【3位決定戦】  
 94. 柴 沼 3-0 108. 白 土  
 (石岡一) (霞ヶ浦)

男子シングルス (3)

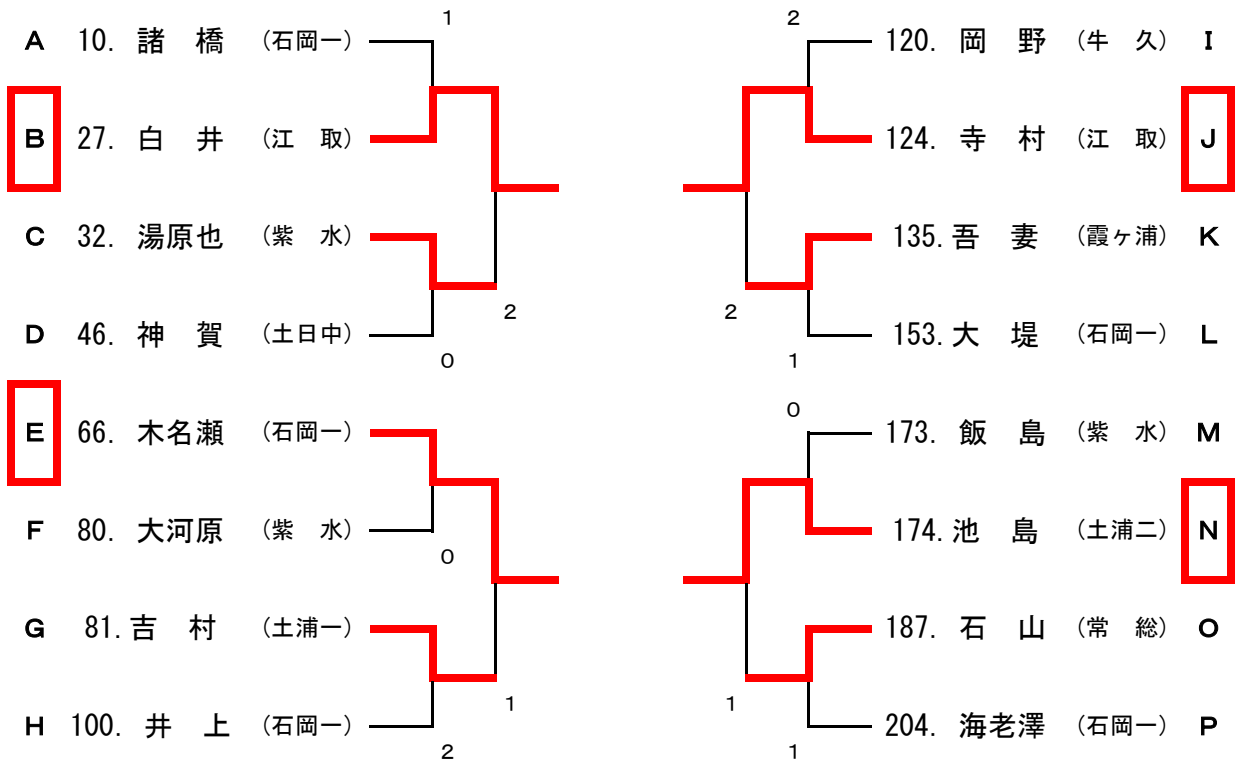




男子シングルス (4)

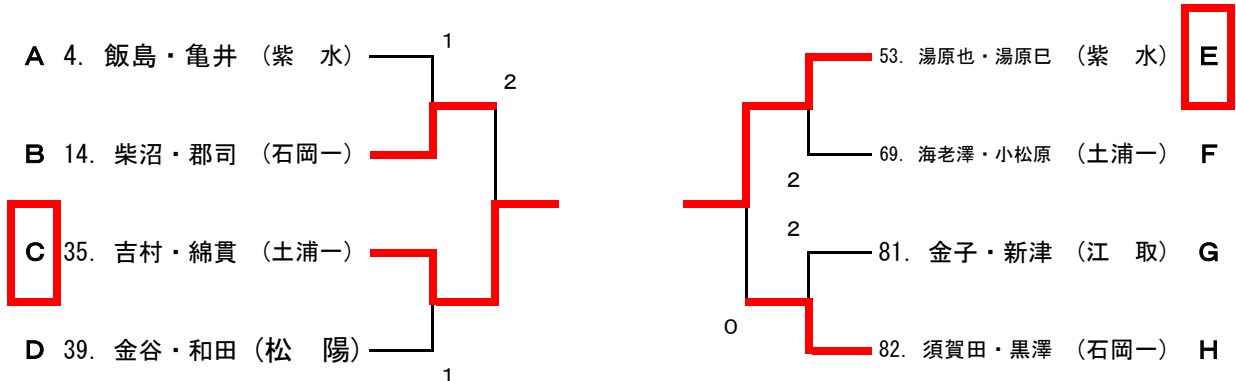


男子シングルス 代表決定トーナメント



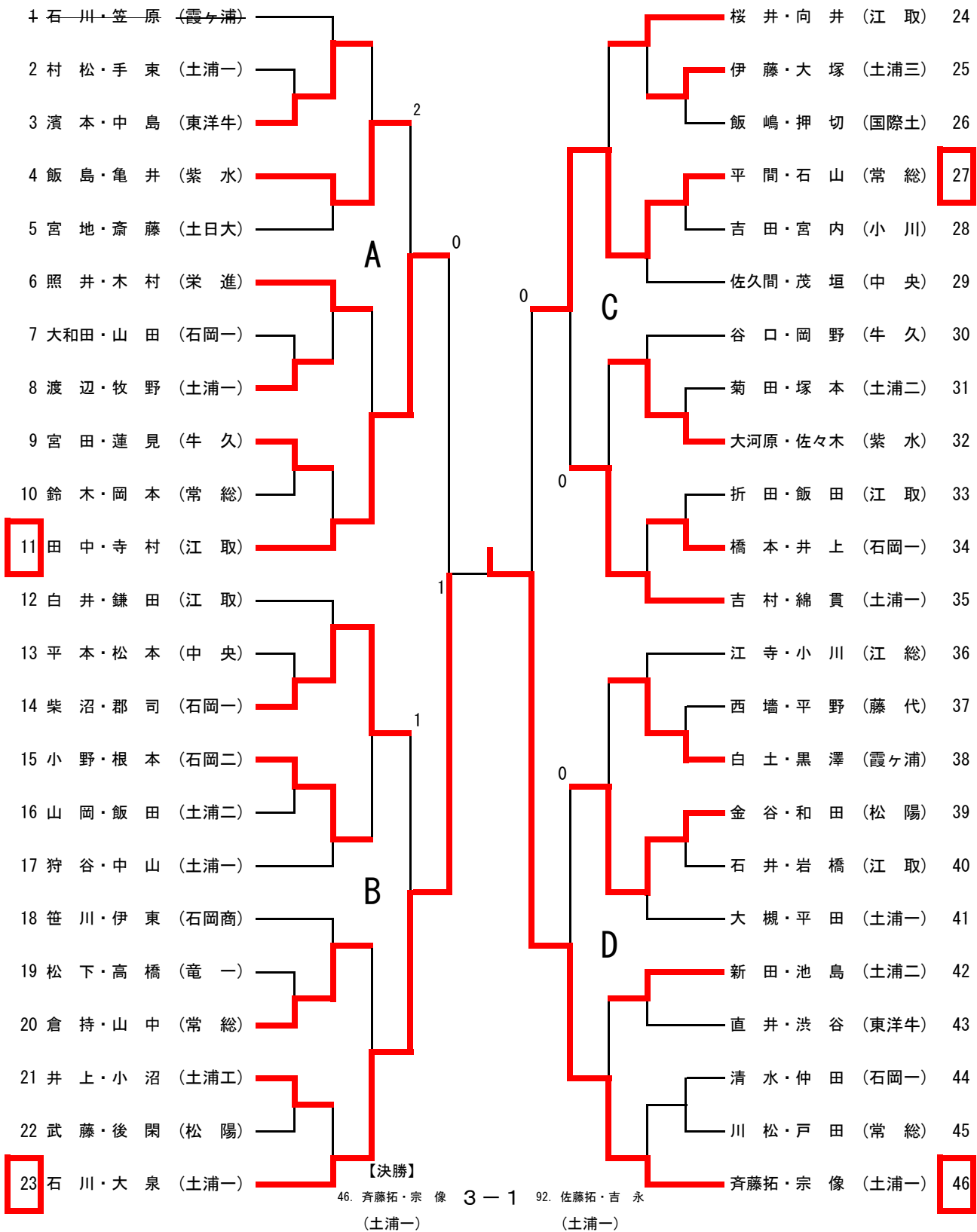
※ 代表決定トーナメントではベスト4まで進出した選手が県大会出場権獲得となります。

男子ダブルス 代表決定トーナメント



※ 代表決定トーナメントでは2回戦に勝利したペアが県大会出場権獲得となります。

男子ダブルス (1) 推薦：羽賀・平野，青木・井上(ともに牛久)，久津見・荒井(霞ヶ浦)



男子ダブルス (2)

