

# 記録

平成24年度関東高校卓球大会県東地区予選会

平成24年4月21日22日

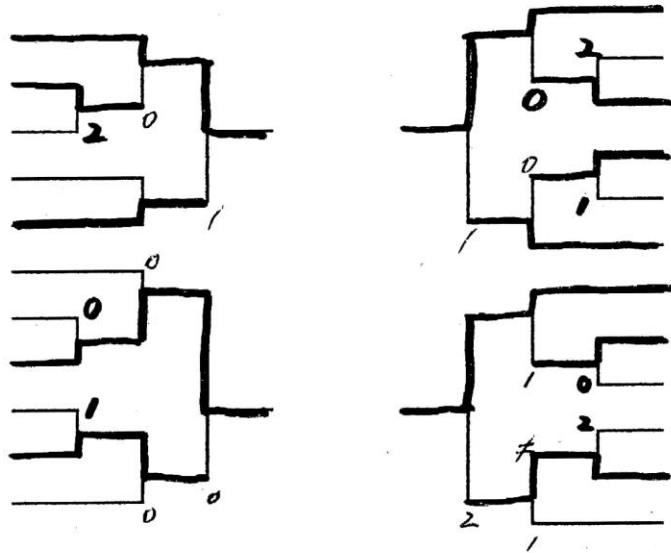
波崎柳川高等学校

推薦：水島・安藤美（柳川）

宮内・樋口（柳川）

## 女子ダブルス

- 1 兼康・安藤千（柳川）
- 2 梶山・菅谷（鉾田二）
- 3 安達・岡里（鉾田農）
- ~~4 熊田・林崎（神栖）~~
- 5 篠塚・濱崎（波崎）
- 6 遠藤・鬼澤（朋）（麻生）
- 7 樽井・宇津木（鉾田二）
- 8 熊木・林（神栖）
- 9 鈴木・日高（波崎）
- 10 相原・飯塚（鹿島）
- 11 磯氏・内田（柳川）



- 細田・篠塚（柳川） 12
- 関根・高木（神栖） 13
- 長谷川・野村（清真） 14
- 前川・市川（鉾田二） 15
- 下川・上野代（鹿島） 16
- 寺田・網中（波崎） 17
- 高須・野村（柳川） 18
- 野澤・富上（鹿島） 19
- 山本・田山（鉾田二） 20
- 沼崎・西岡（波崎） 21
- 高木・山本（柳川） 22
- 石田・鬼澤（遊）（麻生） 23

## 決勝リーグ

	1. 兼康・安藤千 (柳川)	8. 熊木・林 (神栖)	12. 細田・篠塚 (柳川)	18. 高須・野村 (柳川)	勝敗	P	順位
1. 兼康・安藤千 (柳川)		11-6 9-11 11-7 12-16	11-6 11-9 7-11 11-9	11-3 13-11 10-12 11-3	3-0	6	1
8. 熊木・林 (神栖)	1		0	1	0-3	3	4
12. 細田・篠塚 (柳川)	1	11-8 11-5 11-5		11-5 4-11 11-5 11-13 11-5	2-1	5	2
18. 高須・野村 (柳川)	1	11-7 7-11 13-11 11-6	2		1-2	4	3

# 記録

平成24年度関東高校卓球大会県東地区予選会

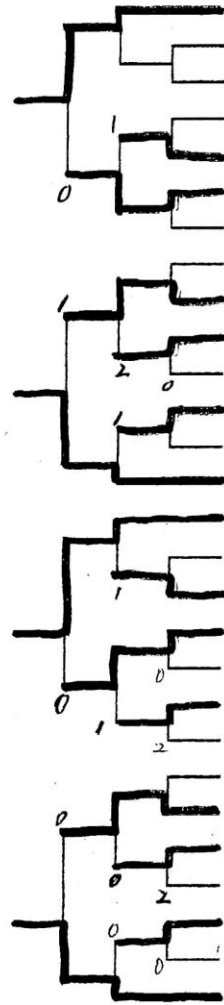
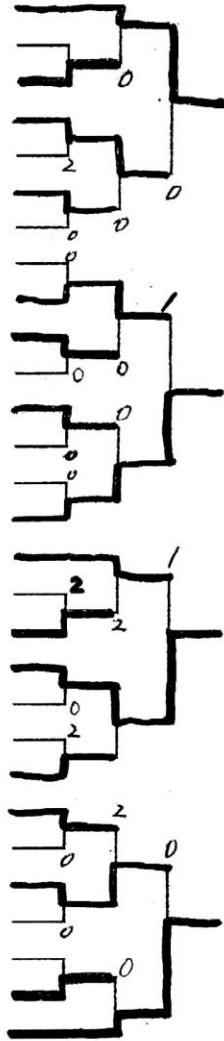
平成24年4月22日

波崎柳川高等学校

推薦：安藤美（柳川）

## 女子シングルス

- 1 水島 (柳川)
- ~~2 関根 (神栖)~~
- 3 高木 (麻生)
- 4 野村 (清真)
- 5 内田 (柳川)
- 6 日高 (波崎)
- 7 市川 (銚田二)
- 8 岡里 (銚田農)
- 9 前川 (銚田二)
- 10 野村 (柳川)
- 11 内澤 (神栖)
- 12 相原 (鹿島)
- 13 篠塚 (波崎)
- 14 高木 (神栖)
- 15 樋口 (柳川)
- 16 篠塚 (柳川)
- 17 網中 (波崎)
- 18 下川 (鹿島)
- 19 高須 (柳川)
- 20 安達 (銚田農)
- 21 樽井 (銚田二)
- 22 林 (神栖)
- 23 鬼澤蒼 (麻生)
- 24 長谷川 (清真)
- 25 山本 (柳川)
- 26 富上 (鹿島)
- ~~27 鈴木 (波崎)~~
- 28 菅谷 (銚田二)
- 29 安藤千 (柳川)



- 細田 (柳川) 30
- ~~郡司 (銚田農) 31~~
- ~~岡野 (清真) 32~~
- ~~熱田 (神栖) 33~~
- 西岡 (波崎) 34
- 飯塚 (鹿島) 35
- 山本 (銚田二) 36
- 寺田 (波崎) 37
- 石田 (麻生) 38
- 保立 (柳川) 39
- 穂積 (銚田二) 40
- 大山 (柳川) 41
- 瀧崎 (波崎) 42
- 熊木 (神栖) 43
- 宮内 (柳川) 44
- 田山 (銚田二) 45
- 鬼澤朋 (麻生) 46
- 磯氏 (柳川) 47
- 野澤 (鹿島) 48
- 宇津木 (銚田二) 49
- 藤崎 (玉工) 50
- ~~楠崎 (神栖) 51~~
- 沼崎 (波崎) 52
- 遠藤 (麻生) 53
- 高木 (柳川) 54
- 梶山 (銚田二) 55
- 上野代 (鹿島) 56
- 兼康 (柳川) 57

### Aリーグ

	1 水島 (柳川)	15 樋口 (柳川)	19 高須 (柳川)	29 安藤千 (柳川)	勝敗	P	順位
1 水島 (柳川)	-	11-7 11-4 11-8	11-8 11-7 11-3	2	2-1	5	1
15 樋口 (柳川)	0	-	11-5 11-7 11-6	11-9 12-9 11-5 12-10	2-1	5	3
19 高須 (柳川)	0	0	-	1	0-3	3	4
29 安藤千 (柳川)	11-3 6-11 9-11 12-10 11-9	2	11-4 11-13 11-6 11-7	-	2-1	5	2

決勝

1. 水島 (柳川) [ 11-4  
11-9  
11-6 ] 30. 細田 (柳川)

5 決

15. 樋口 (柳川) [ 11-5  
11-8  
8-11  
11-5 ] 44. 宮内 (柳川)

### Bリーグ

	30 細田 (柳川)	43 熊木 (神栖)	44 宮内 (柳川)	57 兼康 (柳川)	勝敗	P	順位
30 細田 (柳川)	-	1	11-3 11-8 8-11 11-6	11-7 11-5 7-11 11-9	2-1	5	1
43 熊木 (神栖)	5-11 11-5 11-9 11-7	-	2	1	1-2	4	4
44 宮内 (柳川)	1	11-8 5-11 11-13 11-8 11-4	-	0	1-2	4	3
57 兼康 (柳川)	1	13-15 11-4 11-5 11-6	11-8 11-7 11-4	-	2-1	5	2

3 決

29. 安藤千 (柳川) [ 11-9  
11-9  
5-11  
11-8 ] 57. 兼康 (柳川)

7 決

19. 高須 (柳川) [ 6-11  
6-11  
9-11 ] 43. 熊木 (神栖)

# 記録

平成24年度関東高校卓球大会県東地区予選会

平成24年4月21日

県立波崎柳川高等学校

推薦：波崎柳川高校

## 女子学校対抗

		1	2	3	4	5	勝敗	P	順位
		波崎	麻生	銚二	鹿島	神栖			
1	波崎		③	③	/	③	3-1	7	3
2	麻生	/		/	/	/	0-4	4	5
3	銚二	/	③		2	/	1-3	5	4
4	鹿島	③	③	③		2	3-1	7	1 <small>県出</small>
5	神栖	2	③	③	③		3-1	7	2 <small>県出</small>

## 試合進行

①		
1	—	×
2	—	5
3	—	4

②		
1	—	5
×	—	4
2	—	3

③		
1	—	4
5	—	3
×	—	2

④		
1	—	3
4	—	2
5	—	×

⑤		
1	—	2
3	—	×
4	—	5

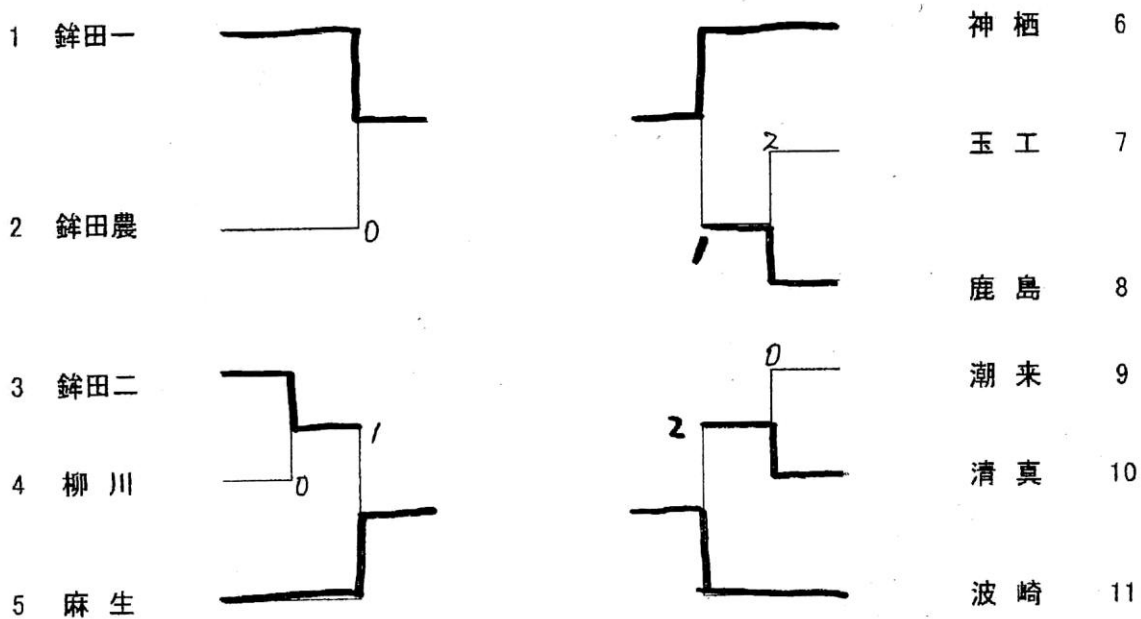
# 記録

平成24年度関東高校卓球大会県東地区予選会

平成24年4月21日

波崎柳川高等学校

## 男子学校対抗



## 決勝リーグ

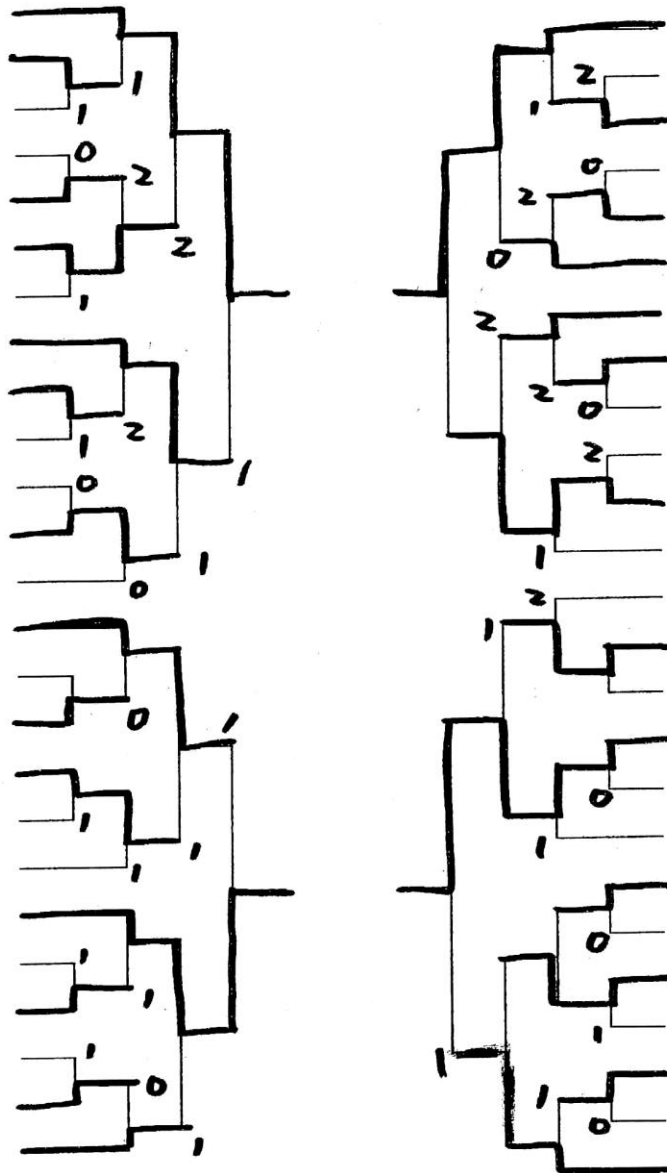
	1. 銚田一	5. 麻生	6. 神栖	11. 波崎	勝敗	P	順位
1. 銚田一		③	③	③	3-0	6	1
5. 麻生	0		1	③	1-2	4	3
6. 神栖	2	③		③	2-1	5	2
11. 波崎	0	1	0		0-3	3	4

# 記録

平成24年度関東高校卓球大会関東地区予選会  
平成24年4月21日22日  
波崎柳川高等学校

## 男子ダブルス

- 1 伊藤・草野弘 (麻生)
- 2 原・岩田 (清真)
- 3 秋本新・方喰 (鉾田二)
- 4 高柳・杉山 (鉾田農)
- 5 増田・池田 (神栖)
- 6 川原・茂木 (波崎)
- 7 伊藤・平山 (鹿島)
- 8 碓・吉岡 (清真)
- 9 齋藤・八巻 (波崎)
- 10 河内・小川 (神栖)
- 11 根本・草野孝 (麻生)
- 12 須加野・岡部 (鉾田一)
- 13 富田・沖 (鹿島)
- 14 鬼澤・小沼 (玉工)
- 15 石田・新莊 (清真)
- 16 磯山・角田 (麻生)
- 17 田崎・出津 (鉾田二)
- 18 田中・中道 (鹿島)
- 19 香取・鈴木 (鉾田一)
- 20 横田・相本 (神栖)
- 21 安藤・山崎 (柳川)
- 22 甘粕・流田 (清真)
- 23 高園・大野 (麻生)
- 24 肥川・原 (鉾田二)
- 25 雑賀・西野 (波崎)



- 26 田口・芝 (鉾田一)
- 27 石川・向後 (神栖)
- 28 鈴木・高長根 (波崎)
- 29 村田・佐伯 (鉾田農)
- 30 櫻井・大洞 (鹿島)
- 31 生井澤・高野 (鉾田二)
- 32 高田・黒須 (麻生)
- 33 野村・保科 (鹿島)
- 34 小久保・大塚 (玉工)
- 35 内野・平沼 (波崎)
- 36 邊田・西 (清真)
- 37 馬場・中村 (柳川)
- 38 岡田・高梨 (波崎)
- 39 大場・西野 (玉工)
- 40 ~~田渡・山本 (柳川)~~
- 41 穴見・栗山 (鉾田二)
- 42 紫村・山口 (麻生)
- 43 園色・河野 (清真)
- 44 秋本健・小田 (鉾田二)
- 45 大山・出沼 (鉾田一)
- 46 廣瀬・松本 (麻生)
- 47 堀本・小原 (清真)
- 48 平塚・永井 (波崎)
- 49 宮田・斉藤 (鹿島)
- 50 平野・津田 (神栖)

## 決勝リーグ

	1 伊藤・草野 (麻生)	20 横田・相本 (神栖)	26 田口・芝 (鉾一)	41 穴見・栗山 (鉾二)	勝敗	P	順位
1 伊藤・草野 (麻生)		11-8 11-9 11-8	1	2	1-2	4	3位
20 横田・相本 (神栖)	0		0	1	0-3	3	4位
26 田口・芝 (鉾一)	11-8 11-4 7-11 11-4	11-7 11-5 11-7		12-14 11-3 11-13 12-18 11-8	3-0	6	1位
41 穴見・栗山 (鉾二)	12-10 9-11 13-11 11-8	11-8 11-13 11-9 11-6	2		2-1	5	2位

# 記録

## 男子ダブルス

### 敗者復活リーグ

	8 碓・吉岡 (清真)	14 鬼澤・小沼 (玉工)	36 邊田・西 (清真)	50 早野・津田 (神栖)	勝敗	P	順位
8 碓・吉岡 (清真)		11-6 11-8 11-4	7-11 11-4 11-7 11-4	0	2-1	5	2位
14 鬼澤・小沼 (玉工)	0		11-8 11-4 9-11 11-8	2	1-2	4	3位
36 邊田・西 (清真)	1	1		2	0-3	3	4位
50 早野・津田 (神栖)	11-8 11-8 11-7	8-11 11-5 11-5 7-11 11-4	10-12 6-11 11-9 11-3 11-8		3-0	6	1位

早野・津田 (神栖), 碓・吉岡 (清真) は  
県大会出場.

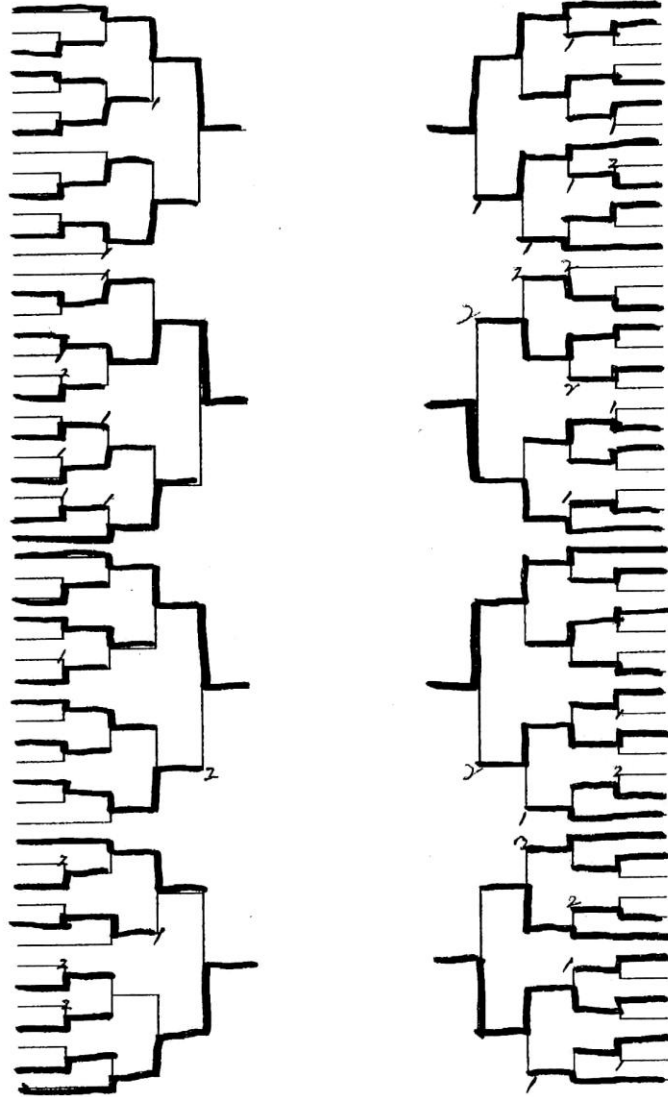
# 記録

平成24年度関東高校卓球大会県東地区予選会  
平成24年4月22日  
波崎柳川高等学校

## 男子シングルス

推薦：田口（銚田一）

- 1 平野 (神 栖)
- 2 高長根 (波 崎)
- 3 岩田 (清 真)
- 4 西野 (玉 工)
- 5 小田 (銚田二)
- 6 斎藤 (鹿 島)
- 7 香取 (銚田一)
- 8 紫村 (麻 生)
- 9 向後 (神 栖)
- 10 碓 (清 真)
- 11 高田 (潮 来)
- 12 西野 (波 崎)
- 13 中道 (鹿 島)
- 14 小沼 (玉 工)
- 15 鈴木 (波 崎)
- 16 磯山 (麻 生)
- 17 栗山 (銚田二)
- 18 田渡 (柳 川)
- 19 大洞 (鹿 島)
- 20 出沼 (銚田一)
- 21 田中 (鹿 島)
- 22 小貞 (玉 工)
- 23 増田 (神 栖)
- 24 生井澤 (銚田二)
- 25 平沼 (波 崎)
- 26 堀本 (清 真)
- 27 高田 (麻 生)
- 28 須加野 (銚田一)
- 29 高園 (麻 生)
- 30 方喰 (銚田二)
- 31 横田 (神 栖)
- 32 河野 (清 真)
- 33 安藤 (柳 川)
- 34 平塚 (波 崎)
- 35 伊藤 (鹿 島)
- 36 高柳 (銚田農)
- 37 鬼澤 (玉 工)
- 38 山口 (麻 生)
- 39 田崎 (銚田二)
- 40 八巻 (波 崎)
- 41 国邑 (清 真)
- 42 岡田 (波 崎)
- 43 山本 (柳 川)
- 44 穴戸 (鹿 島)
- 45 小久保 (玉 工)
- 46 吉岡 (清 真)
- 47 松本 (麻 生)
- 48 川原 (波 崎)
- 49 秋本健 (銚田二)
- 50 眞家 (潮 来)
- 51 新荘 (清 真)
- 52 大野 (麻 生)
- 53 櫻井 (鹿 島)
- 54 津田 (神 栖)



- 草野弘 (麻 生) 55
- 大山 (銚田一) 56
- 原 (銚田二) 57
- 川崎 (玉 工) 58
- 中村 (柳 川) 59
- 秋山 (潮 来) 60
- 流田 (清 真) 61
- 沖 (鹿 島) 62
- 内野 (波 崎) 63
- 石田 (清 真) 64
- 根本 (麻 生) 65
- 高野 (銚田二) 66
- 相本 (神 栖) 67
- 大場 (玉 工) 68
- 齋藤 (波 崎) 69
- 邊田 (清 真) 70
- 富田 (鹿 島) 71
- 小川 (神 栖) 72
- 鈴木 (潮 来) 73
- 廣瀬 (麻 生) 74
- 村田 (銚田農) 75
- 高梨 (波 崎) 76
- 平山 (鹿 島) 77
- 草野孝 (麻 生) 78
- 肥川 (銚田二) 79
- 山崎 (柳 川) 80
- 岡部 (銚田一) 81
- 黒須 (麻 生) 82
- 森田 (潮 来) 83
- 宮田 (鹿 島) 84
- 出津 (銚田二) 85
- 立花 (波 崎) 86
- 大塚 (玉 工) 87
- 甘粕 (清 真) 88
- 鈴木 (銚田一) 89
- 西 (清 真) 90
- 穴見 (銚田二) 91
- 野村 (鹿 島) 92
- 角田 (麻 生) 93
- 河内 (神 栖) 94
- 雜賀 (波 崎) 95
- 保科 (鹿 島) 96
- 馬場 (柳 川) 97
- 原 (清 真) 98
- 佐伯 (銚田農) 99
- 永井 (波 崎) 100
- 池田 (神 栖) 101
- 茂木 (波 崎) 102
- 小原 (清 真) 103
- 芝 (銚田一) 104
- 秋本新 (銚田二) 105
- 石川 (神 栖) 106
- 新橋 (玉 工) 107
- 伊藤 (麻 生) 108

## Aリーグ

	1.平野 (神栖)	2.栗山 (銚田二)	3.須加野 (銚田一)	4.津田 (神栖)	勝敗	P	順位
1.平野 (神栖)	-	11-13 11-4 11-6	11-7 11-6 11-3	0	2-1	5	3
2.栗山 (銚田二)	2	-	11-6 12-10 11-7	11-9 11-5 11-9	2-1	5	1
3.須加野 (銚田一)	0	0	-	0	0-3	3	4
4.津田 (神栖)	11-8 11-5 11-9	0	11-9 13-11 11-8	-	2-1	5	2

決勝

$$2. 栗山 (銚田二) \quad 3 \left( \begin{array}{l} 11-7 \\ 11-9 \\ 11-6 \end{array} \right) \quad 0 \quad 4. 津田 (神栖)$$

5決

$$1. 平野 (神栖) \quad 3 \left( \begin{array}{l} 11-2 \\ 11-8 \\ 11-7 \end{array} \right) \quad 0 \quad 5. 草野 (麻生)$$

## Bリーグ

	1.草野 (麻生)	2.岡部 (銚田一)	3.黒須 (麻生)	4.芝 (銚田一)	勝敗	P	順位
1.草野 (麻生)	-	1	11-8 11-9 11-10	1	1-2	4	3
2.岡部 (銚田一)	15-13 10-12 11-6	-	13-11 11-6 11-8	1	2-1	5	2
3.黒須 (麻生)	2	1	-	1	0-3	3	4
4.芝 (銚田一)	11-4 11-13 11-4	8-11 11-8 11-8	11-5 11-9 11-9	-	3-0	6	1

3決

$$2. 岡部 (銚田一) \quad 3 \left( \begin{array}{l} 11-6 \\ 11-9 \\ 11-5 \end{array} \right) \quad 0 \quad 4. 津田 (神栖)$$

7決

$$3. 黒須 (麻生) \quad 3 \left( \begin{array}{l} 11-8 \\ 15-13 \\ 11-9 \end{array} \right) \quad 0 \quad 5. 須加野 (銚田一)$$

# 記録

## 男子シングルス

敗者復活 Aリーグ

	西野 (破峰)	高田 (麻生)	田嶋 (斜二)	岡田 (破峰)	勝敗	P	順位
西野 (破峰)		0	1	11-4 11-7 12-10	1-2	4	2
高田 (麻生)	11-8 11-4 11-9		11-2 11-6 11-3	12-11 12-10 11-9	3-0	6	1
田嶋 (斜二)	4-8 11-11 13-7	0		1	1-2	4	3
岡田 (破峰)	0	1	7-11 11-8 11-6		1-2	4	4

4/3  
4/4  
3/4

敗者復活 Bリーグ

	沖 (鹿島)	高田 (鹿島)	穴見 (斜二)	池田 (神栖)	勝敗	P	順位
沖 (鹿島)		11-2 11-8 11-9	1	11-6 11-6 11-0	2-1	5	2
高田 (鹿島)	0		2	11-8 11-9 11-3	1-2	4	3
穴見 (斜二)	11-4 7-6 11-5	8-13 11-10 12-18 17-9		11-4 11-8 11-5	3-0	6	1
池田 (神栖)	0	0	0		0-3	3	4

9~10位, 高田(麻生), 穴見(斜二)  
11~12位, 西野(破峰), 沖(鹿島)