

男子シングルス

推薦：才賀（波崎四中）

1	中沢	(清 真)						青山	(神 栖)	58
2	宍戸	(鹿 島)						渡邊	(柳 川)	59
3	原田	(麻生中)						田山	(旭 中)	60
4	菅谷	(銚田南中)						増田	(潮 来)	61
5	飯塚	(潮 来)						方喰	(銚 二)	62
6	馬田	(柳 川)						樋口	(清 真)	63
7	栗林	(波 崎)						信太	(波 崎)	64
8	齊藤	(玉造中)						藤井	(波 崎)	65
9	佐々木	(波 崎)						香取	(潮来二中)	66
10	石田	(旭 中)						浅野	(銚 一)	67
11	川崎	(玉 工)						志村	(麻生中)	68
12	貝瀬	(波 崎)						宮内	(波 崎)	69
13	原	(銚 二)						国邑	(清 真)	70
14	邊田	(清 真)						保科	(鹿 島)	71
15	小見	(大洋中)						平沼	(銚田南中)	72
16	茂木	(波 崎)						三瓶	(清 真)	73
17	齋藤	(玉 工)						伊井	(波 崎)	74
18	金田	(神 栖)						川島	(玉造中)	75
19	秋葉	(神栖三中)						坂本	(柳 川)	76
20	田熊	(銚 一)						渡辺	(鹿 島)	77
21	中村	(柳 川)						八巻	(波 崎)	78
22	菅谷	(波 崎)						菅谷	(大洋中)	79
23	岩田	(清 真)						阿部	(麻 生)	80
24	安藤	(柳 川)						立花	(波 崎)	81
25	西條	(波 崎)						石井	(玉 工)	82
26	高田	(鹿 島)						山本	(柳 川)	83
27	石川	(銚 二)						葛西	(銚 農)	84
28	菱木	(潮来二中)						泉	(清真中)	85
29	羽生	(麻生中)						花岡	(波崎四中)	86
30	小松崎	(潮来二中)						浮田	(清真中)	87
31	原	(波 崎)						加賀	(波 崎)	88
32	小貫	(玉 工)						尾崎	(柳 川)	89
33	向後	(神 栖)						菅原	(波 崎)	90
34	前園	(鹿 島)						田中	(神 栖)	91
35	西	(清 真)						矢澤	(潮 来)	92
36	若林	(銚田南中)						小室	(玉 工)	93
37	黒澤	(鹿島中)						河野	(清 真)	94
38	舟木	(波 崎)						大宮	(鹿 島)	95
39	山本	(神栖四中)						折笠	(麻 生)	96
40	小田	(銚 二)						安藤(梁)	(波 崎)	97
41	倉川	(神栖二中)						青野	(潮来一中)	98
42	一原	(波 崎)						門井	(銚 二)	99
43	本多	(柳 川)						出沼	(銚 一)	100
44	岩井	(潮来二中)						小野田	(神栖三中)	101
45	防村	(波 崎)						小原	(清 真)	102
46	中澤	(清真中)						安藤(匠)	(波 崎)	103
47	高根	(麻 生)						田山	(玉造中)	104
48	山口	(波 崎)						関口	(麻生中)	105
49	山崎	(柳 川)						舟串	(玉 工)	106
50	秋元(健)	(銚 二)						齊藤	(波 崎)	107
51	桜井	(銚 農)						梅津	(鹿 島)	108
52	高石	(波 崎)						池田	(神栖四中)	109
53	伊井	(神栖三中)						原	(清 真)	110
54	深作	(玉 工)						小沼	(銚 農)	111
55	栗橋	(銚 一)						秋元(新)	(銚 二)	112
56	岩元	(清 真)						浜崎	(潮来二中)	113
57	黒澤	(鹿 島)						薄田	(波 崎)	114
								小沼	(柳 川)	115

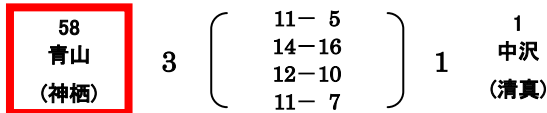
決勝Aリーグ

	1 中沢 (清真)	29 羽生 (麻生中)	37 黒澤 (鹿島中)	57 黒澤 (鹿島)	勝敗	P	順位
1 中沢 (清真)		11-8 12-10 9-11 8-11 12-10	11-0 4-11 11-9 7-11 11-9	11-6 7-11 11-3 11-9	3-0	6	1
29 羽生 (麻生中)	2		11-8 11-9 13-11	4-11 11-5 8-11 11-5 11-9	2-1	5	2
37 黒澤 (鹿島中)	2	0		1	0-3	3	4
57 黒澤 (鹿島)	1	2	8-11 11-8 14-12 11-6		1-2	4	3

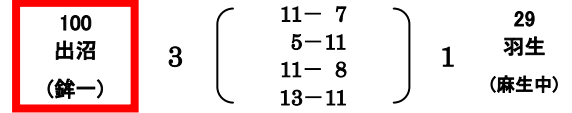
決勝Bリーグ

	58 青山 (神栖)	83 山本 (柳川)	100 出沼 (銚一)	115 小沼 (柳川)	勝敗	P	順位
58 青山 (神栖)		12-10 16-14 6-11 11-8	11-8 11-6 11-8	11-7 11-13 11-4 8-11 11-3	3-0	6	1
83 山本 (柳川)	1		0	9-11 11-9 9-11 11-7 11-9	1-2	4	3
100 出沼 (銚一)	0	12-10 11-6 11-4		11-7 9-11 13-11 8-11 12-10	2-1	5	2
115 小沼 (柳川)	2	2	2		0-3	3	4

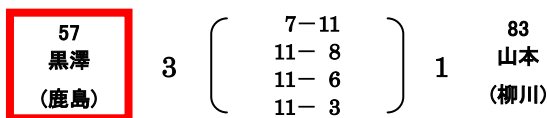
決勝



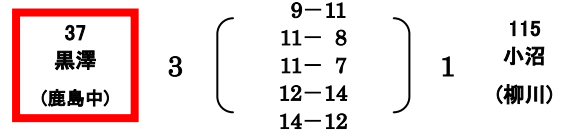
3位決定



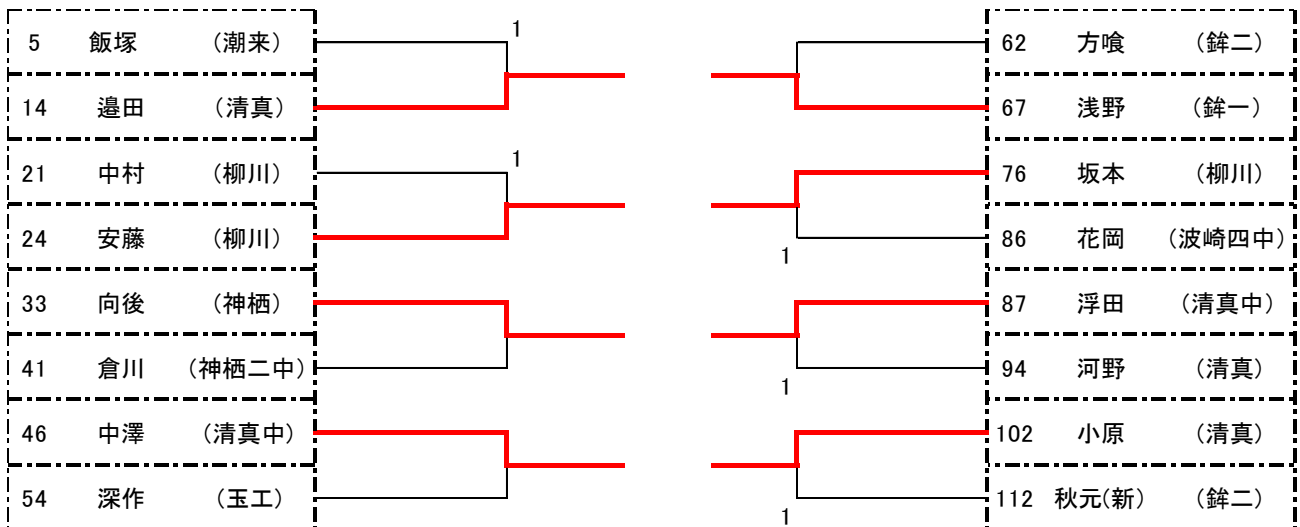
5位決定



7位決定



<敗者復活トーナメント>



男子ダブルス

1	茂木・安藤(梁)	(波 崎)			中沢・三瓶 (清 真)	20
2	梅津・宍戸	(鹿 島)	2		馬田・渡邊 (柳 川)	21
3	深作・齋藤	(玉 工)		1	加賀・栗林 (波 崎)	22
4	小原・原	(清 真)			原・方喰 (銚 二)	23
5	飯塚・矢澤	(潮 来)		1	田熊・栗橋 (銚 一)	24
6	小田・秋元(健)	(銚 二)		2	薄田・宮内 (波 崎)	25
7	信太・菅原	(波 崎)		1	尾崎・小沼 (柳 川)	26
8	安藤・山本	(柳 川)		1	大宮・前園 (鹿 島)	27
9	西條・佐々木	(波 崎)		2	貝瀬・伊井 (波 崎)	28
10	山崎・坂本	(柳 川)			舟串・小室 (玉 工)	29
11	立花・安藤(匠)	(波 崎)		2	保科・渡辺 (鹿 島)	30
12	国邑・河野	(清 真)		1	藤井・高石 (波 崎)	31
13	齊藤・菅谷	(波 崎)			小沼・桜井 (銚 農)	32
14	黒澤・高田	(鹿 島)		2	邊田・西 (清 真)	33
15	向後・金田	(神 栖)		1	八巻・舟木 (波 崎)	34
16	小貫・川崎	(玉 工)		2	折笠・阿部 (麻 生)	35
17	岩田・樋口	(清 真)		1	中村・本多 (柳 川)	36
18	原・一原	(波 崎)			山口・防村 (波 崎)	37
19	出沼・浅野	(銚 一)		2	石川・秋元(新) (銚 二)	38
					青山・田中 (神 栖)	39

＜決勝リーグ＞

	8 安藤 山本 (柳川)	10 山崎 坂本 (柳川)	20 中沢 三瓶 (清真)	39 青山 田中 (神栖)	勝敗	P	順位
8 安藤 山本 (柳川)		13-11 11- 5 13-11	2	1	1-2	4	3
10 山崎 坂本 (柳川)	0		2	0	0-3	3	4
20 中沢 三瓶 (清真)	14-12 7-11 6-11 12-10 11- 5	13-11 11- 6 6-11 7-11 11- 5		11- 9 11- 9 11- 9	3-0	6	1
39 青山 田中 (神栖)	11- 8 11- 8 7-11 12-10	11-2 12-10 11-4	0		2-1	5	2

＜男子ダブルス 敗者復活リーグ＞

敗者復活 Aリーグ

	4 小原 原 (清真)	6 小田 秋元 (銚二)	14 黒澤 高田 (鹿島)	15 向後 金田 (神栖)	勝敗	P	順位
4 小原 原 (清真)		11- 6 11- 4 11- 6	11- 7 11-13 11- 9 8-11 12-10	2	2-1 (5/5 =1.00)	5	2
6 小田 秋元 (銚二)	0		0	0	0-3	3	4
14 黒澤 高田 (鹿島)	2	11- 8 11- 6 11- 5		11- 7 11-13 11- 8 11- 6	2-1 (5/4 =1.25)	5	1
15 向後 金田 (神栖)	7-11 11- 7 7-11 11- 9 11- 7	11- 8 11- 7 11- 7	1		2-1 (4/5 =0.80)	5	3

敗者復活 Bリーグ

	23 原 方喰 (銚二)	29 舟串 小室 (玉工)	31 藤井 高石 (波崎)	36 中村 本多 (柳川)	勝敗	P	順位
23 原 方喰 (銚二)		11- 4 11- 5 9-11 11-13 11- 5	11- 8 11- 7 11- 6	11- 9 3-11 11- 6 11- 5	3-0	6	1
29 舟串 小室 (玉工)	2		12-10 11- 8 11- 9	0	1-2	4	3
31 藤井 高石 (波崎)	0	0		0	0-3	3	4
36 中村 本多 (柳川)	1	11- 4 11- 9 11- 8	11- 8 13-11 11- 6		2-1	5	2

* 1～3位は得失ゲーム率による

平成25年度全日本卓球選手権大会ジュニアの部 関東地区予選会
平成25年8月22日
カシマスポーツセンター

女子シングルス

推薦：糸賀（平井中）

1	保立 (柳川)		28	岩井 (鹿島)
2	大川 (鹿島)		29	大久保 (波崎四)
3	小島 (大洋中)		30	郡司 (銚田農) キ
4	大川 (鹿野中)		31	石津 (神栖二)
5	山本 (波崎)		32	田口 (銚田南)
6	飯塚 (神栖二)		33	根本 (波崎)
7	内藤 (波崎四)		34	湯崎 (牛堀中)
8	野村 (清真)		35	三浦 (柳川)
9	関根 (神栖)		36	大井 (鹿島中)
10	二ノ倉 (神栖三)		37	菅谷 (銚田二)
11	穂積(春) (銚田二)		38	高橋 (鹿野中)
12	宮崎 (鹿島中) キ		39	出沼 (玉造中) キ
13	古渡 (玉造中)		40	長谷川 (清真)
14	橘川 (玉造中)		41	荒原 (神栖二)
15	中野 (銚田一)		42	桶谷 (波崎四)
16	中村 (鹿島中)		43	小島 (鹿島中)
17	泉田 (神栖二)		44	才賀 (神栖)
18	柳堀 (波崎四)		45	大山 (柳川)
19	前川 (麻生中)		46	服部 (大洋中)
20	梶山 (銚田二)		47	川崎 (旭中)
21	大川 (神栖二)		48	濱崎 (波崎)
22	鬼沢 (銚田農)		49	伊藤 (神栖二)
23	田崎 (鹿島)		50	近藤 (銚田一)
24	大和田 (波崎四)		51	武田 (鹿野中) キ
25	永山 (牛堀中)		52	山本 (銚田農)
26	大胡 (波崎)		53	室井 (神栖四)
27	高須 (柳川)		54	幸保 (波崎四)
		55	穂積(真) (銚田二)	

Aリーグ

	1 保立 (柳川)	11 穂積(春) (銚田二)	14 橘川 (玉造中)	27 高須 (柳川)	勝敗	P	順位
1 保立 (柳川)	-	11-4 9-11 11-5 12-11	11-3 11-8 11-8	11-6 11-6 6-11 11-6	3-0	6	1
11 穂積(春) (銚田二)	1	-	5-11 11-2 12-14 11-5 11-9	0	1-2	4	3
14 橘川 (玉造中)	0	2	-	2	0-3	3	4
27 高須 (柳川)	1	11-3 13-11 11-9	11-6 11-5 9-11 10-12 11-1	-	2-1	5	2

決勝

1 保立 (柳川)	3	$\left(\begin{array}{l} 11-6 \\ 7-11 \\ 11-5 \\ 12-10 \end{array} \right)$	1	28 岩井 (鹿島)
--------------------------	---	---	---	---------------------------

Bリーグ

	28 岩井 (鹿島)	35 三浦 (柳川)	45 大山 (柳川)	55 穂積(真) (銚田二)	勝敗	P	順位
28 岩井 (鹿島)	-	11-3 11-7 11-8	7-11 11-4 11-7 11-4	11-9 6-11 11-7 14-12	3-0	6	1
35 三浦 (柳川)	0	-	11-3 5-11 11-6 11-7	2	1-2	4	3
45 大山 (柳川)	1	1	-	0	0-3	3	4
55 穂積(真) (銚田二)	1	11-7 6-11 11-7 8-11 11-7	11-9 11-5 11-5	-	2-1	5	2

3位決定

55 穂積(真) (銚田二)	3	$\left(\begin{array}{l} 3-11 \\ 12-10 \\ 11-2 \\ 11-7 \end{array} \right)$	1	27 高須 (柳川)
-------------------------------	---	---	---	---------------------------

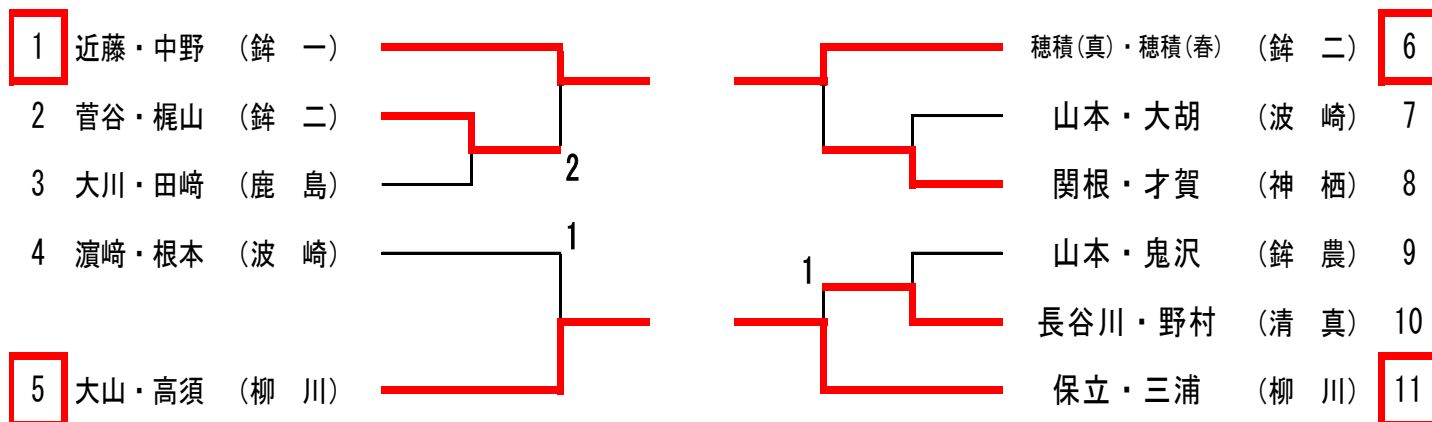
5位決定

35 三浦 (柳川)	3	$\left(\begin{array}{l} 11-5 \\ 11-5 \\ 11-6 \end{array} \right)$	0	11 穂積(春) (銚田二)
---------------------------	---	--	---	-------------------------------

7位決定

14 橘川 (玉造中)	3	$\left(\begin{array}{l} 7-11 \\ 14-12 \\ 11-13 \\ 11-9 \\ 11-8 \end{array} \right)$	2	45 大山 (柳川)
----------------------------	---	--	---	---------------------------

女子ダブルス



決勝リーグ

	1 近藤 中野 (銚一)	5 大山 高須 (柳川)	6 穂積(真) 穂積(春) (銚二)	11 保立 三浦 (柳川)	勝敗	P	順位
1 近藤 中野 (銚一)		1	1	0	0-3	3	4
5 大山 高須 (柳川)	12-10 11-5 9-11 11-5		1	11-9 11-9 4-11 3-11 14-12	2-1 (4/5 =0.80)	5	3
6 穂積(真) 穂積(春) (銚二)	8-11 11-6 11-5 11-7	9-11 11-9 11-8 11-6		1	2-1 (4/4 =1.00)	5	2
11 保立 三浦 (柳川)	11-5 11-8 11-5	2	11-8 5-11 11-4 11-8		2-1 (5/4 =1.25)	5	1

* 1~3位は得失ゲーム率による