





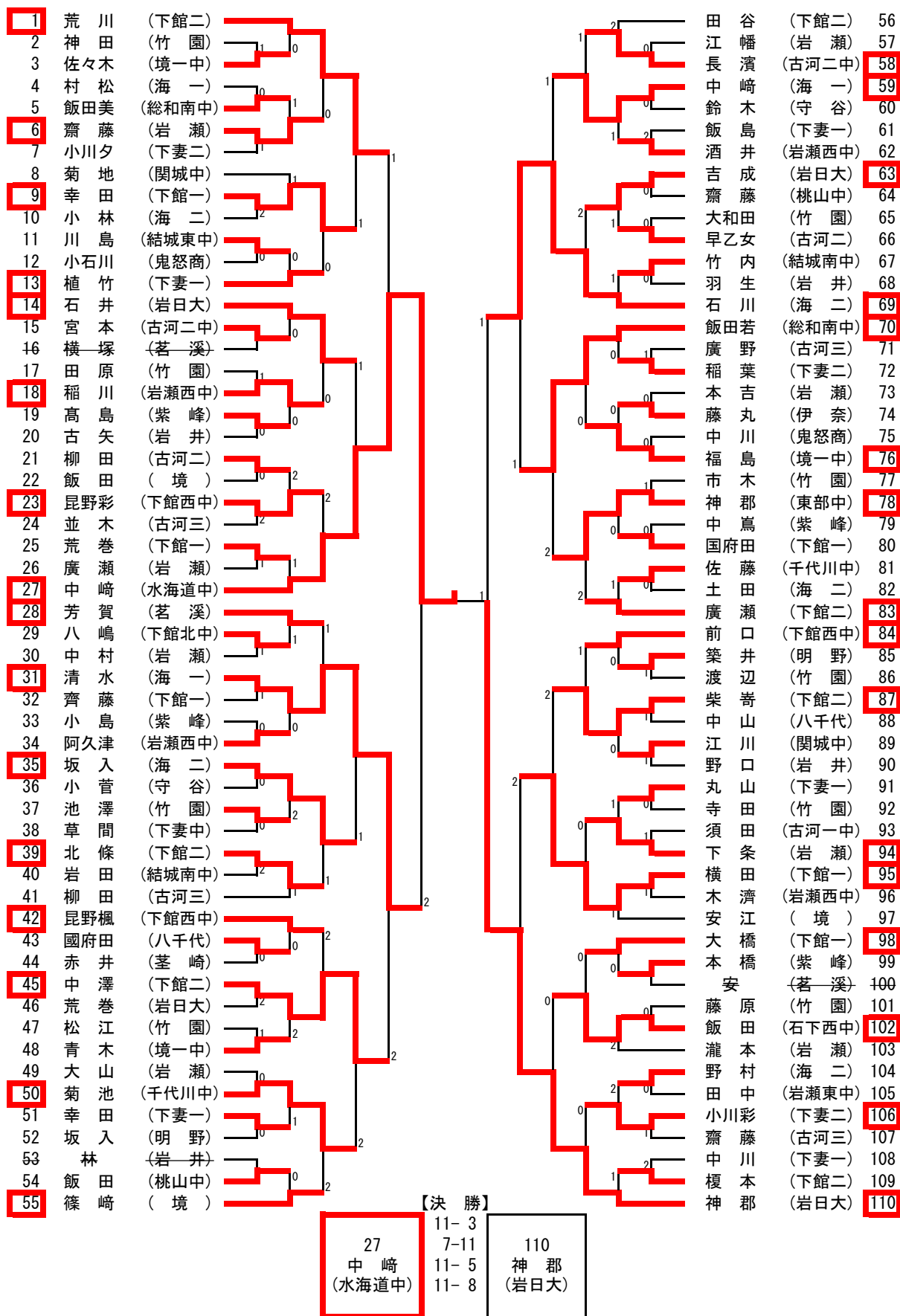
男子S\_敗者復活1回戦

7	高島	(下館工)	0	1	富山	(岩井)	110
10	生沼	(古河三)			笠原	(海二)	116
19	大場	(古河二)			吉原	(下妻二)	118
25	坂入	(下館一)	0	0	妹尾	(下妻一)	123
26	田中	(下館工)			丸山	(茗溪)	132
34	大澤	(下妻二)	0		山田	(古河三)	142
42	古谷野	(下館一)			小嶋	(岩瀬西中)	148
45	塚本	(下館工)	2	0	倉持翔	(下館工)	151
58	安達	(下妻中)			長浜	(古河三)	161
59	寺田	(海一)	0		生井	(下館二)	165
65	鈴木	(下館北中)	1	1	濱野	(三和東中)	172
72	谷島	(下妻二)			山田	(下館工)	178
84	塩田	(総和工)	0		斉田	(下妻二)	186
85	鈴木	(古河二中)			柴山	(鬼怒商)	188
95	大野	(古河一)	0		直江	(坂東南中)	194
103	永井	(古河一中)			根本	(下館工)	200

男子S\_敗者復活2回戦

7	高島	(下館工)	0	1	富山	(岩井)	110
25	坂入	(下館一)			妹尾	(下妻一)	123
34	大澤	(下妻二)	2	0	丸山	(茗溪)	132
45	塚本	(下館工)			倉持翔	(下館工)	151
59	寺田	(海一)			長浜	(古河三)	161
65	鈴木	(下館北中)	2	0	濱野	(三和東中)	172
84	塩田	(総和工)	0		柴山	(鬼怒商)	188
95	大野	(古河一)			根本	(下館工)	200

女子シングルス



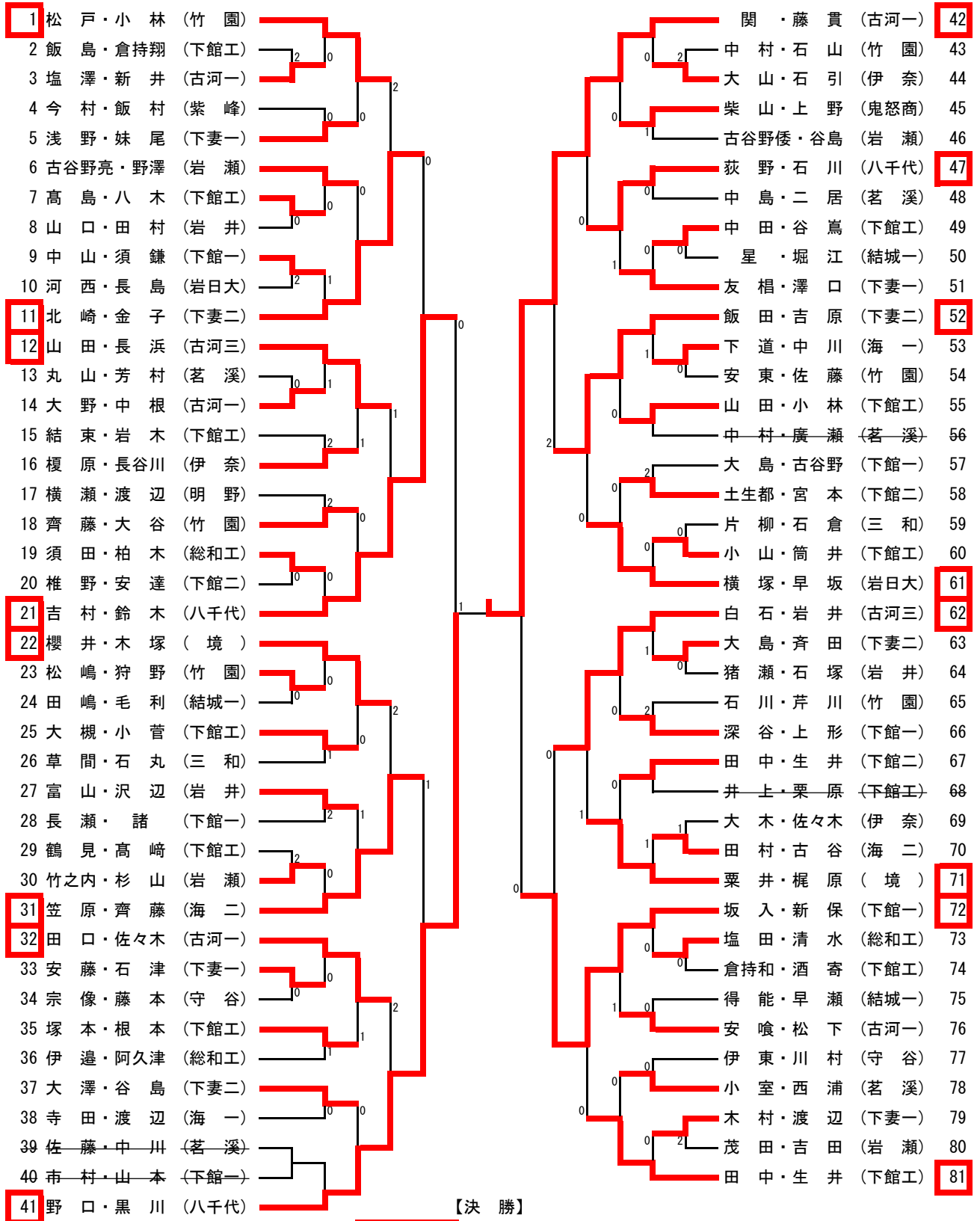
【推薦】 磯山 (古河二) 小竹 (千代川中)

平成25年度全日本卓球選手権大会ジュニアの部県西地区予選会  
 平成25年8月21日(水)  
 筑西市下館総合体育館

女子S\_敗者復活戦

3	佐々木 (境一中)	0	田谷 (下館二)	56
5	飯田美 (総和南中)	2	酒井 (岩瀬西中)	62
8	菊地 (関城中)	1	早乙女 (古河二)	66
11	川島 (結城東中)	1	竹内 (結城南中)	67
15	宮本 (古河二中)	1	稲葉 (下妻二)	72
19	高島 (紫峰)	0	藤丸 (伊奈)	74
21	柳田 (古河二)	2	国府田 (下館一)	80
25	荒巻 (下館一)	1	佐藤 (千代川中)	81
29	八嶋 (下館北中)	0	築井 (明野)	85
34	阿久津 (岩瀬西中)	0	江川 (関城中)	89
37	池澤 (竹園)	1	丸山 (下妻一)	91
41	柳田 (古河三)	0	安江 (境)	97
43	國府田 (八千代)	0	本橋 (紫峰)	99
48	青木 (境一中)	0	瀧本 (岩瀬)	103
51	幸田 (下妻一)	1	野村 (海二)	104
54	飯田 (桃山中)	0	榎本 (下館二)	109

男子ダブルス

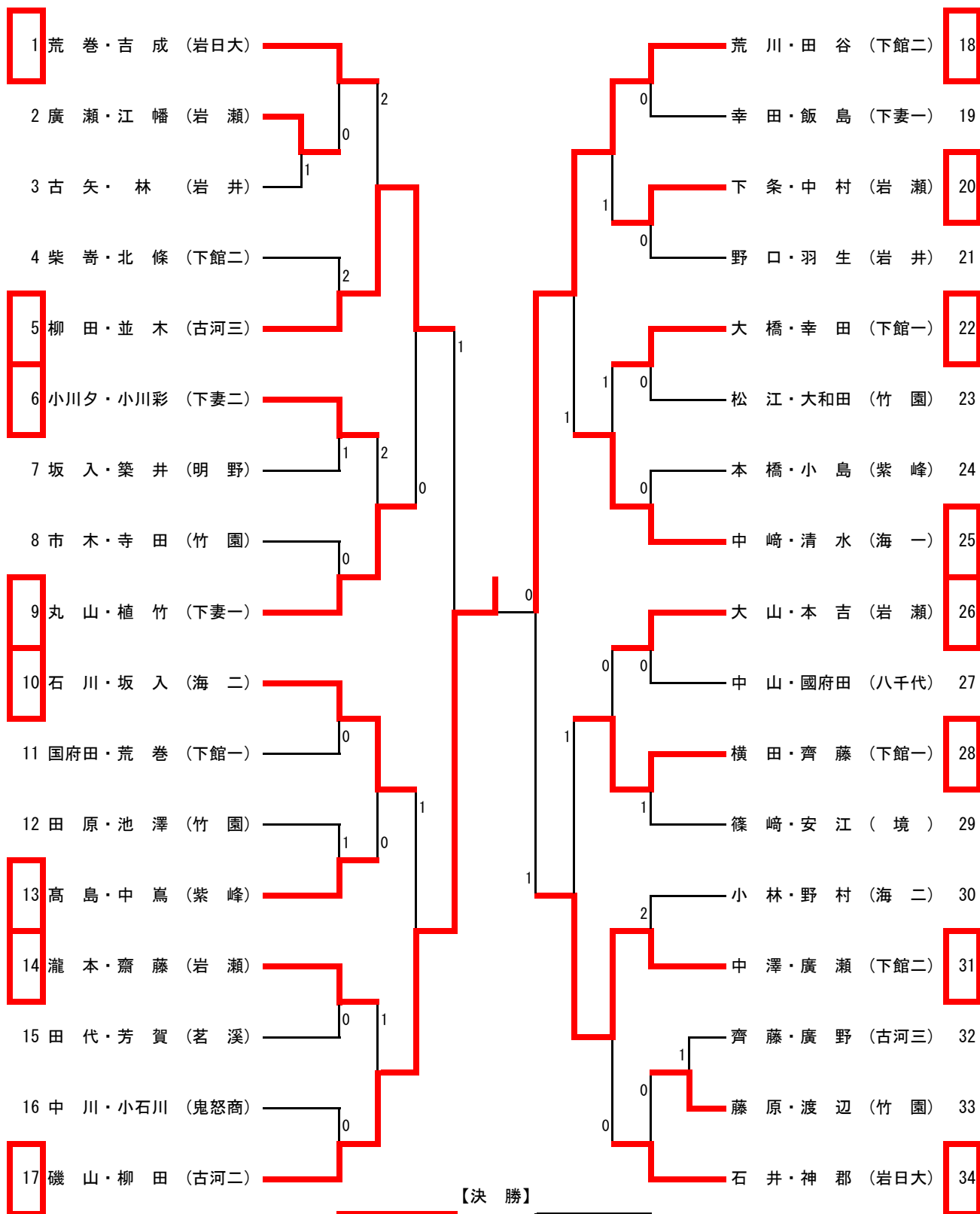


【決勝】

42 関 藤 貴 (古河一)	11- 3 11- 8 10-12 11- 4	41 野口 黒川 (八千代)
-------------------------	----------------------------------	-------------------------

【推薦】 小見・山口 (岩日大)

女子ダブルス



【決 勝】

17 磯 山 柳 田 (古河二)	11- 8 11- 7 11- 6	18 荒 川 田 谷 (下館二)
---------------------------	-------------------------	---------------------------

【推薦】 な し

男子D\_敗者復活戦

5 浅野・妹尾 (下妻一)	0	柴山・上野 (鬼怒商)	45
6 古谷野亮・野澤 (岩瀬)	1	友相・澤口 (下妻一)	51
16 榎原・長谷川 (伊奈)	0	山田・小林 (下館工)	55
18 齊藤・大谷 (竹園)	1	2 土生都・宮本 (下館二)	58
25 大槻・小菅 (下館工)	0	深谷・上形 (下館一)	66
27 富山・沢辺 (岩井)	1	1 田中・生井 (下館二)	67
35 塚本・根本 (下館工)	2	安喰・松下 (古河一)	76
37 大澤・谷島 (下妻二)	1	1 小室・西浦 (茗溪)	78

女子D\_敗者復活戦

2 廣瀬・江幡 (岩瀬)	0	幸田・飯島 (下妻一)	19
4 柴嵩・北條 (下館二)	0	野口・羽生 (岩井)	21
7 坂入・築井 (明野)	2	松江・大和田 (竹園)	23
8 市木・寺田 (竹園)	0	本橋・小島 (紫峰)	24
11 国府田・荒巻 (下館一)	1	中山・國府田 (八千代)	27
12 田原・池澤 (竹園)	0	篠崎・安江 (境)	29
15 田代・芳賀 (茗溪)	0	小林・野村 (海二)	30
16 中川・小石川 (鬼怒商)	0	藤原・渡辺 (竹園)	33