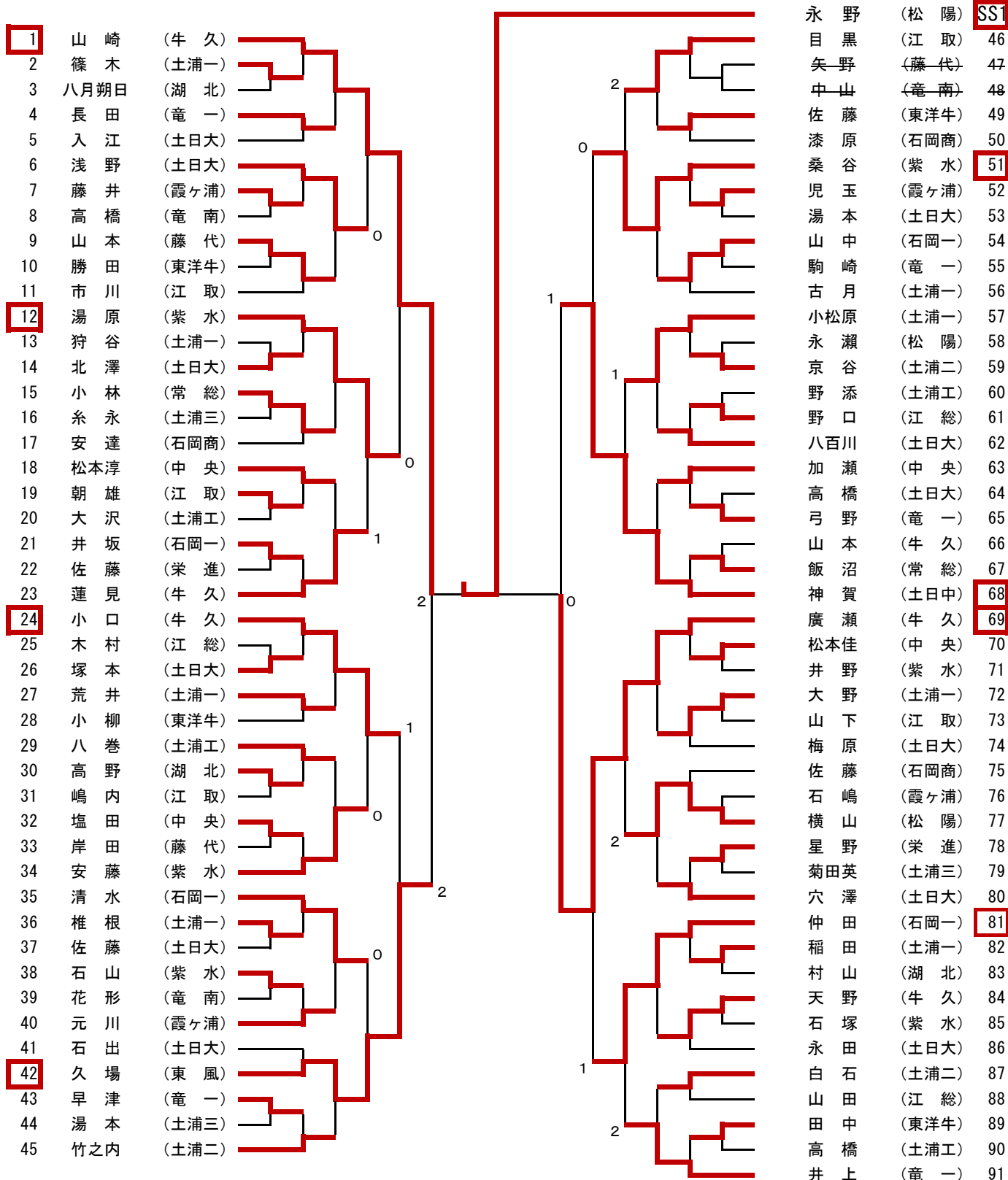


男子シングルス (1)



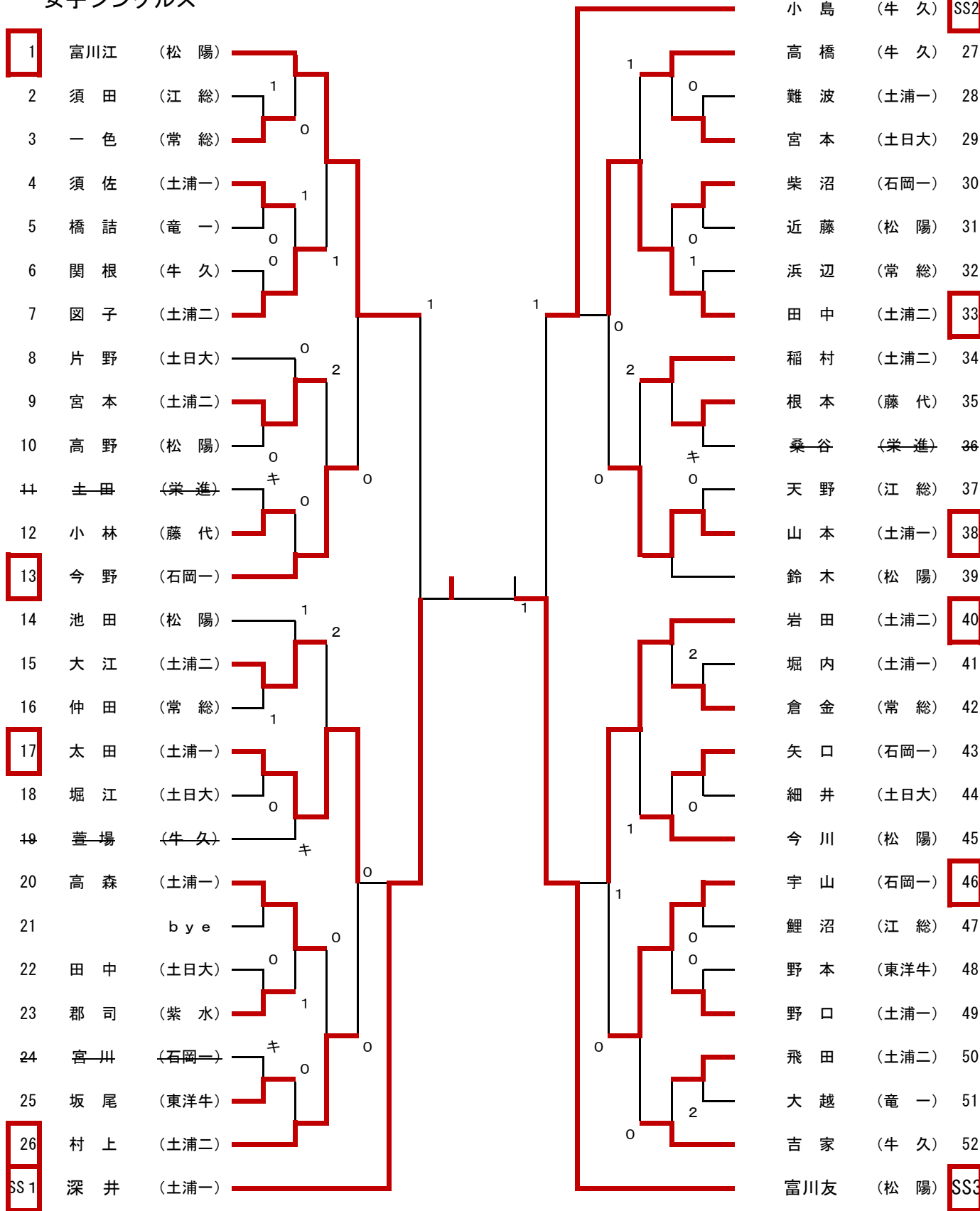
男子シングルス (2)

SS2	大森	(牛久)				荒木	(霞ヶ浦)	SS3
92	湯田	(牛久)				宮田	(牛久)	138
93	土井	(中央)				橋本	(石岡商)	139
94	間山	(江総)				大久保	(霞ヶ浦)	140
95	森	(江取)				船橋	(松陽)	141
96	川口	(土日大)				福田	(江取)	142
97	寺田	(東洋牛)				菊田雅	(土浦三)	143
98	湯原	(土浦一)				渡邊	(土日大)	144
99	渡邊	(土浦工)				玉木	(栄進)	145
100	白石	(湖北)		0		高橋	(土浦一)	146
101	山崎	(土日大)				篠塚	(江総)	147
102	大本	(栄進)				中島	(石岡一)	148
103	五十嵐	(牛久)		1		木内	(土浦工)	149
104	金澤	(石岡商)				高野	(土日大)	150
105	土田	(石岡一)				松浦	(土浦二)	151
106	斉藤	(土浦一)		1		木村	(牛久)	152
107	柳澤	(土日大)				佐久間	(中央)	153
108	包	(江取)				竹川	(紫水)	154
109	宮本	(藤代)		0		藤崎	(湖北)	155
110	岡本	(常総)				三澤	(竜南)	156
111	田中	(竜一)				木野山	(土浦一)	157
112	中村	(土浦三)				新津	(東洋牛)	158
113	飯坂	(紫水)				松岡	(竜一)	159
114	小更	(霞ヶ浦)				相良	(牛久)	160
115	梶山	(牛久)		0		佐谷戸	(土浦工)	161
116	青柳	(江取)				宮川	(土日大)	162
117	高村	(土浦二)				多田	(藤代)	163
118	北原	(土日大)		0		岩見	(土浦一)	164
119	山田	(竜一)				下村	(湖北)	165
120	鎌田	(土浦工)				松吉	(江取)	166
121	高宮	(紫水)		2		荒木	(竜南)	167
122	上杉	(土日大)				石嶋	(土日大)	168
123	花里	(竜南)				平間	(常総)	169
124	小林	(中央)				倉持	(紫水)	170
125	森田	(東洋牛)				古宇田	(土浦二)	171
126	赤根谷	(土浦一)			2	仁平	(中央)	172
127	田部	(土日中)				相良	(東洋牛)	173
128	中村	(石岡一)				寺崎	(竜一)	174
129	飯島	(中央)		0		綿引	(土浦三)	175
130	瀬下	(藤代)				吉田	(霞ヶ浦)	176
131	中村	(紫水)				松山	(土日大)	177
132	楊	(土浦一)			0	森田	(土浦一)	178
133	浅野将	(土浦工)				和泉	(江総)	179
134	阿久津	(石岡商)				堀内	(江取)	180
135	犬飼	(土日大)				井上	(紫水)	181
136	辰岡	(松陽)				齋藤	(石岡一)	182
137	宮本	(竜一)						

男子ダブルス

1	小 口・梶 山 (牛 久)					宮 田・湯 田 (牛 久)	42
2	湯 本・糸 永 (土浦三)	0				堀 内・青 柳 (江 取)	43
3	早 津・太 田 (竜 一)	0			1	間 山・篠 塚 (江 総)	44
4	石 出・北 原 (土日大)				0	斉 藤・大 野 (土浦一)	45
5	市 川・福 田 (江 取)	1	0		1	竹之内・松 浦 (土浦二)	46
6	小 林・平 間 (常 総)		1		キ	竹 川・湯 原 (紫 水)	47
7	山 崎・湯 本 (土日大)	0			0	佐 藤・石 嶋 (土日大)	48
8	篠 木・古 月 (土浦一)	0			0	菊田雅・菊田英 (土浦三)	49
9	倉 持・中 村 (紫 水)	キ	0	1		佐 藤・森 田 (東洋牛)	50
10	白 石・高 野 (湖 北)				2	宮 本・山 田 (竜 一)	51
11	寺 田・小 柳 (東洋牛)		0		0	清 水・齋 藤 (石岡一)	52
12	松本淳・仁 平 (中 央)	1		1		児 玉・元 川 (霞ヶ浦)	53
13	高 宮・桑 谷 (紫 水)		1		2	加 瀬・佐久間 (中 央)	54
14	山 田・木 村 (江 総)	0		0	0	渡 邊・宮 川 (土日大)	55
15	松 山・北 澤 (土日大)		1		0	岡 本・飯 沼 (常 総)	56
16	高 橋・花 里 (竜 南)	0	1		0	山 本・宮 本 (藤 代)	57
17	永 野・横 山 (松 陽)				0	八百川・梅 原 (土日大)	58
18	神 賀・田 部 (土日中)	1			0	湯 原・岩 見 (土浦一)	59
19	井 坂・中 村 (石岡一)	0			0	村 山・八月朔日 (湖 北)	60
20	岸 田・瀬 下 (藤 代)	0				井 上・松 岡 (竜 一)	61
21	小松原・森 田 (土浦一)		1		2	椎 根・赤根谷 (土浦一)	62
22	仲 田・中 島 (石岡一)				1	柳 澤・塚 本 (土日大)	63
23	石 嶋・大久保 (霞ヶ浦)	キ			2	飯 嶋・小 林 (中 央)	64
24	京 谷・高 村 (土浦二)	0			1	田 中・寺 崎 (竜 一)	65
25	木 内・鎌 田 (土浦工)		0		0	白 石・古宇田 (土浦二)	66
26	塩 田・松本佳 (中 央)	1		0	1	飯 坂・石 塚 (紫 水)	67
27	穴 澤・浅 野 (土日大)		1		0	矢 野・多 田 (藤 代)	68
28	天 野・山 本 (牛 久)	キ			2	山 中・土 田 (石岡一)	69
29	嶋 内・朝 雄 (江 取)	1	1	2	0	綿 引・中 村 (土浦三)	70
30	狩 谷・楊 (土浦一)	1				廣 瀬・相 良 (牛 久)	71
31	小 更・藤 井 (霞ヶ浦)				0	五十嵐・木 村 (牛 久)	72
32	長 田・弓 野 (竜 一)		1		0	永 瀬・辰 岡 (松 陽)	73
33	安 藤・石 山 (紫 水)	1	1		1	三 澤・花 形 (竜 南)	74
34	星 野・玉 木 (栄 進)	1		0		荒 井・高 橋 (土浦一)	75
35	野 口・和 泉 (江 総)	0			0	永 田・上 杉 (土日大)	76
36	包 ・目 黒 (江 取)				キ	佐 藤・大 本 (栄 進)	77
37	下 村・藤 崎 (湖 北)	0	0		0	松 吉・森 (江 取)	78
38	相 良・勝 田 (東洋牛)				0	川 口・高 野 (土日大)	79
39	入 江・高 橋 (土日大)	1				田 中・新 津 (東洋牛)	80
40	木野山・稲 田 (土浦一)		0		キ	井 野・井 上 (紫 水)	81
41	大 森・山 崎 (牛 久)					荒 木・吉 田 (霞ヶ浦)	82

女子シングルス



女子ダブルス

1	富川江・富川友 (松陽)					池田・近藤 (松陽)	12
2	鯉沼・須田 (江総)	1				野本・坂尾 (東洋牛)	13
3	大江・飛田 (土浦二)	0			0	小林・根本 (藤代)	14
4	野口・須佐 (土浦一)				1	村上・岩田 (土浦二)	15
5	倉金・仲田 (常総)	2	0		0	細井・田中 (土日大)	16
6	関子・田中 (土浦二)	2			1	矢口・柴沼 (石岡一)	17
7	主田・桑谷 (栄進)	キ			1	高野・今川 (松陽)	18
8	太田・深井 (土浦一)				0	bye	19
9	大越・橋詰 (竜一)	0			0	一色・浜辺 (常総)	20
10	片野・堀江 (土日大)		1		2	稲村・宮本 (土浦二)	21
11	宇山・今野 (石岡一)	0			0	高森・山本 (土浦一)	22
SS	吉家・小島 (牛久)		1		キ	萱場・高橋 (牛久)	23