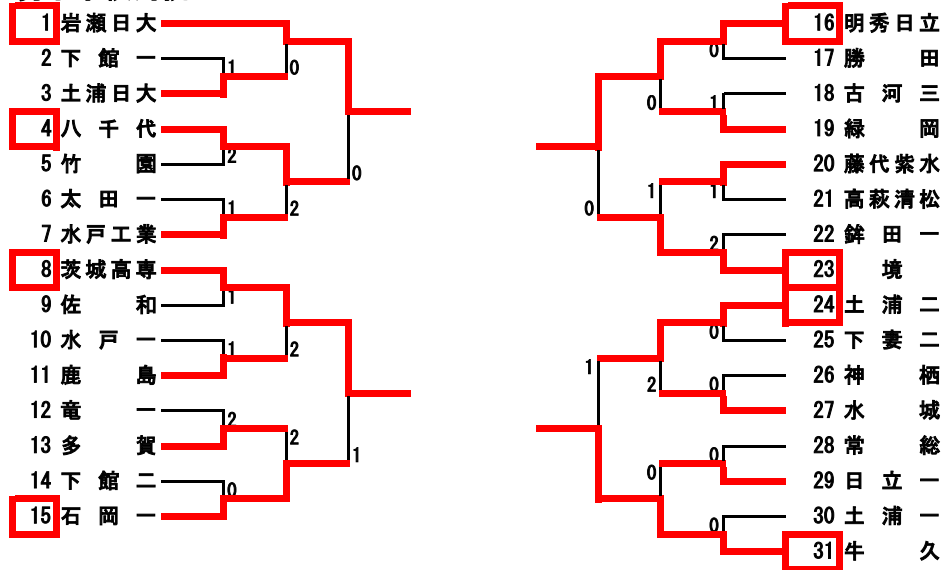


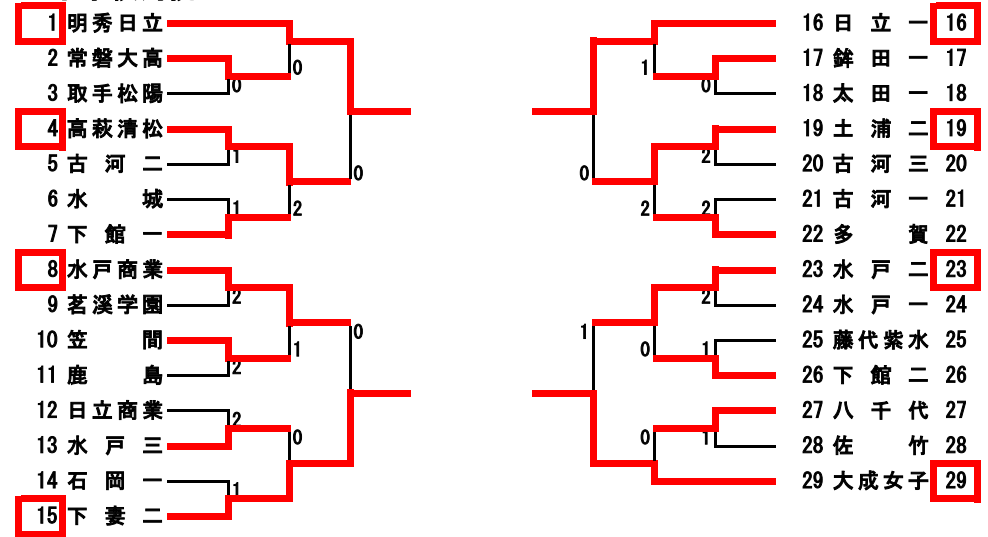
平成28年度 全国高校卓球大会茨城県予選会

平成28年6月17日、18日
日立製作所日立体育館

男子学校対抗



女子学校対抗



1~4位	岩日	高専	明秀	牛久	勝敗	P	順位
岩瀬日大	—	③	2	③	2-1	5	2
茨城高専	0	—	0	③	1-2	4	3
明秀日立	③	③	—	③	3-0	6	1
牛久	1	1	1	—	0-3	3	4

1~4位	明秀	賽二	日一	大成	勝敗	P	順位
明秀日立	—	③	③	③	3-0	6	1
下妻二	0	—	1	1	0-3	3	4
日立一	0	③	—	1	1-2	4	3
大成女子	1	③	③	—	2-1	5	2

5~8位	八千代	石一	境	土二	勝敗	P	順位
八千代	—	0	0	0	0-3	3	8
石岡一	③	—	③	1	2-1	5	7
境	③	2	—	③	2-1	5	6
土浦二	③	③	2	—	2-1	5	5

4/5 = 0.8
5/5 = 1
5/4 = 1.25

※5位~7位は得失マッチ率による

5~8位	高萩	水商	土二	水二	勝敗	P	順位
高萩清松	—	2	2	1	0-3	3	8
水戸商業	③	—	2	③	2-1	5	6
土浦二	③	③	—	③	3-0	6	5
水戸二	③	1	2	—	1-2	4	7

平成28年度 全国高等学校総合体育大会卓球競技大会
日程：8月1日(月)~5日(金) 会場：総社市スポーツセンター体育館(きびじアリーナ)
学校対抗は男女とも上位1チームが出場する。

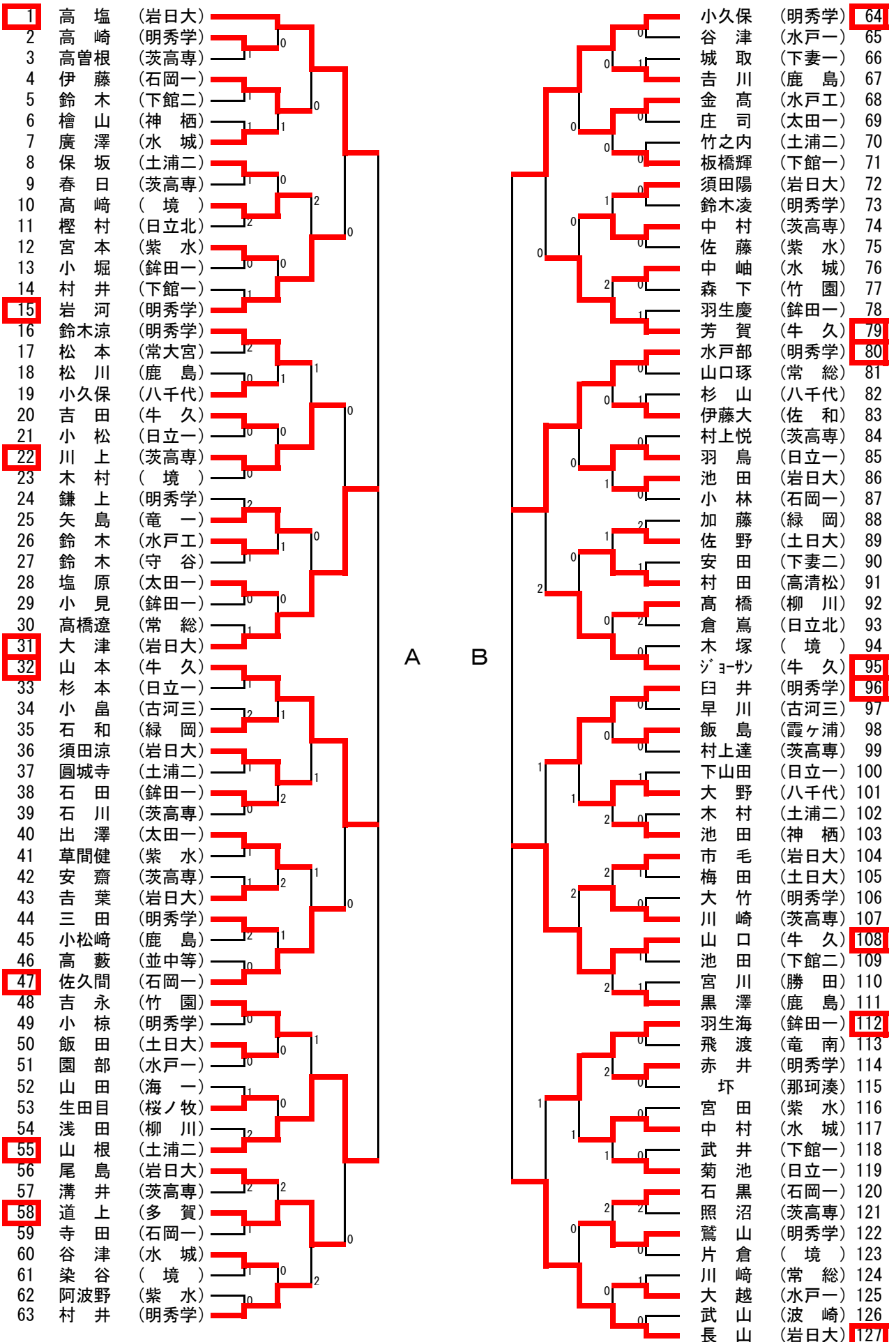
男子ダブルス

1	川上・川崎 (茨高専)		長山・高塩 (岩日大)	30
2	高崎・鈴木涼 (明秀学)	0	加藤・福田 (緑岡)	31
3	戸田・板橋輝 (下館一)	0	鈴木・添田 (石岡一)	32
4	石田・小見 (鉾田一)	0	石毛・山本 (神栖)	33
5	宮本・宮田 (紫水)	0	木脇・久野 (高清松)	34
6	平野・青木峻 (勝田工)	0	稲見・内山 (下妻二)	35
7	染谷・片倉 (境)	2	伊藤・溝井 (茨高専)	36
8	庄司・塩原 (太田一)	2	山口琢・高橋遼 (常総)	37
9	山根・保坂 (土浦二)	2	松本・阿久津 (常大宮)	38
10	小松崎・黒澤 (鹿島)	2	吉永・森下 (竹園)	39
11	大津・池田 (岩日大)	1	羽鳥・小松 (日立一)	40
12	木村・安田 (下妻二)	1	矢島・中原 (竜一)	41
13	安齋・鈴木拓 (茨高専)	1	小嶋一・村井 (下館一)	42
14	小林・石黒 (石岡一)	0	村上達・照沼 (茨高専)	43
15	岩河・臼井 (明秀学)		鎌上・水戸部 (明秀学)	44
16	三田・村井 (明秀学)		山口・吉田 (牛久)	45
17	菊地・中野 (土浦一)	1	大竹・小椋 (明秀学)	46
18	城取・萩原 (下妻一)	0	谷津・廣澤 (水城)	47
19	中村・渡邊 (水城)	0	大野・佐藤 (八千代)	48
20	山本・芳賀 (牛久)		木村・高崎 (境)	49
21	杉本・菊池 (日立一)	0	羽生海・原田 (鉾田一)	50
22	鈴木・池田 (下館二)	2	飯田・志々木 (石岡一)	51
23	浅田・高橋 (柳川)	0	中村・鈴木駿 (茨高専)	52
24	永盛・武井 (下館一)	2	梅田・佐野 (土日大)	53
25	村上悦・石川 (茨高専)	0	須藤・鶴岡 (日立北)	54
26	佐久間・寺田 (石岡一)	0	須田涼・尾島 (岩日大)	55
27	鈴木・石井 (水戸工)	1	伊藤大・鹿山 (佐和)	56
28	鈴木凌・鷺山 (明秀学)	1	中澤・矢部 (清真)	57
29	吉葉・市毛 (岩日大)	1	杉山・江田 (下館二)	58
			小久保・赤井 (明秀学)	59

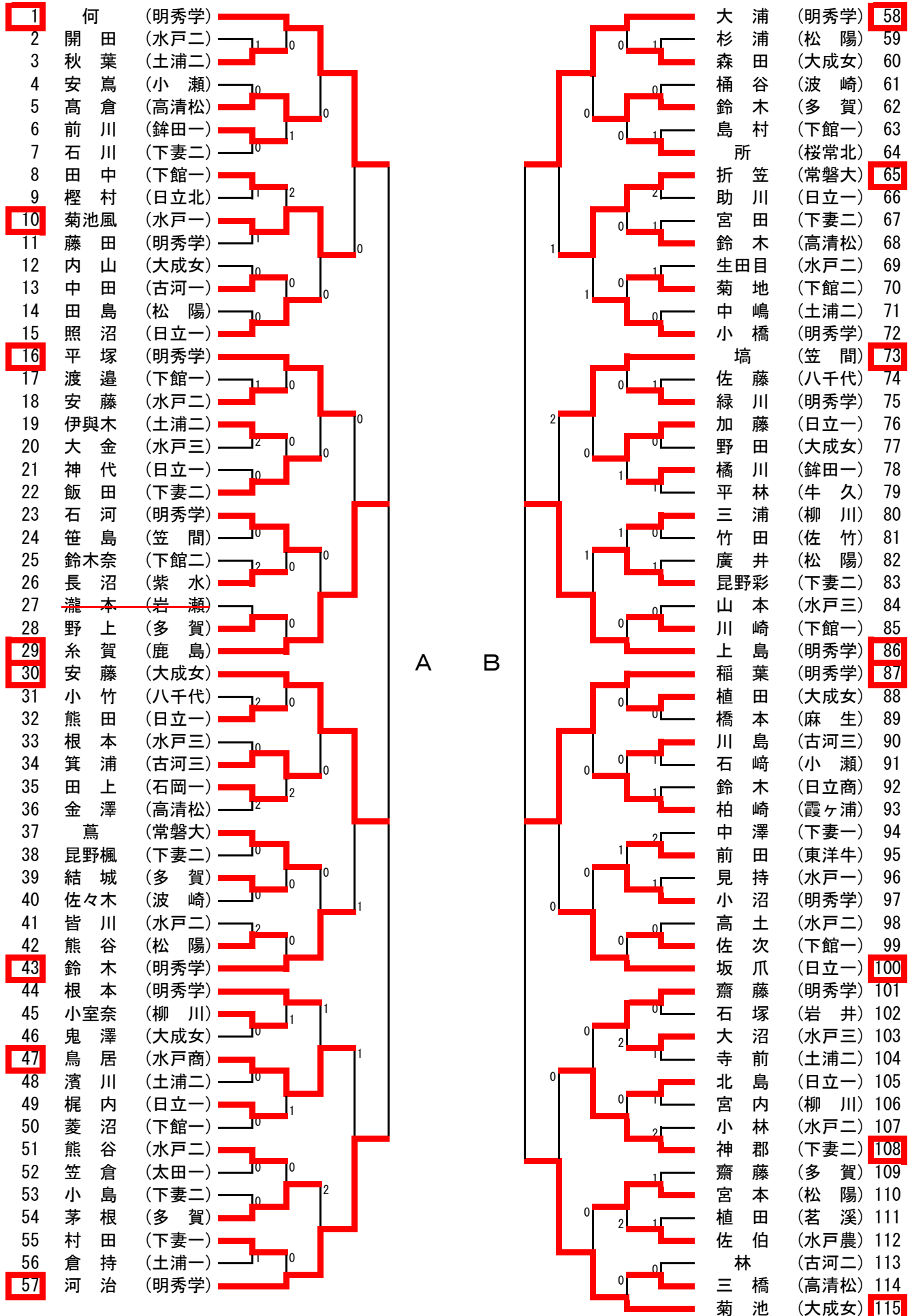
女子ダブルス

順位	選手名 (所属)	対戦相手	スコア	順位	選手名 (所属)
1	大浦・何 (明秀学)	菊池・安藤 (大成女)		30	菊池・安藤 (大成女)
2	渡邊・島村 (下館一)	嶋崎・高木 (明秀学)	0-0	31	嶋崎・高木 (明秀学)
3	菊池風・見持 (水戸一)	進士・長谷川 (松陽)	0-1	32	進士・長谷川 (松陽)
4	長沼・重原 (紫水)	埴・笹島 (笠間)	0-0	33	埴・笹島 (笠間)
5	鈴木・高倉 (高清松)	中村・丸田 (鉾田一)	0-0	34	中村・丸田 (鉾田一)
6	茅根・鈴木 (多賀)	上島・金澤 (高清松)	1-1	35	上島・金澤 (高清松)
7	大久保・宮内 (柳川)	鈴木・菊地 (下館二)	1-2	36	鈴木・菊地 (下館二)
8	昆野彩・結束 (下妻二)	石崎・安嶋 (小瀬)	0-1	37	石崎・安嶋 (小瀬)
9	新國・滑川 (常磐大)	大場・古賀 (石岡一)	0-1	38	大場・古賀 (石岡一)
10	石河・小橋 (明秀学)	市川・松戸 (海一)	0-0	39	市川・松戸 (海一)
11	濱川・中嶋 (土浦二)	吉成・神代 (日立一)	0-0	40	吉成・神代 (日立一)
12	川島・市村 (古河三)	小島・石川 (下妻二)	0-0	41	小島・石川 (下妻二)
13	橘川・前川 (鉾田一)	五味田・所 (桜常北)	0-0	42	五味田・所 (桜常北)
14	助川・熊田 (日立一)	鈴木・河治 (明秀学)	0-0	43	鈴木・河治 (明秀学)
15	鳥居・西野 (水戸商)	平塚・緑川 (明秀学)	0-0	44	平塚・緑川 (明秀学)
16	齋藤・根本 (明秀学)	伊與木・寺前 (土浦二)	0-0	45	伊與木・寺前 (土浦二)
17	植田・小野澤 (大成女)	田谷・小林 (鬼怒商)	1-0	46	田谷・小林 (鬼怒商)
18	昆野楓・宮田 (下妻二)	齋藤・有馬 (多賀)	1-0	47	齋藤・有馬 (多賀)
19	結城・野上 (多賀)	小室奈・三浦 (柳川)	0-0	48	小室奈・三浦 (柳川)
20	菱沼・田中 (下館一)	蔦・折笠 (常磐大)	0-0	49	蔦・折笠 (常磐大)
21	小林・熊谷 (水戸二)	飯田・神郡 (下妻二)	0-0	50	飯田・神郡 (下妻二)
22	杉浦・田島 (松陽)	坂爪・加藤 (日立一)	0-1	51	坂爪・加藤 (日立一)
23	大金・大沼 (水戸三)	松永・三橋 (高清松)	0-0	52	松永・三橋 (高清松)
24	小沼・藤田 (明秀学)	宮本・熊谷 (松陽)	1-0	53	宮本・熊谷 (松陽)
25	田上・丹 (石岡一)	川崎・佐次 (下館一)	0-1	54	川崎・佐次 (下館一)
26	佐藤・小竹 (八千代)	内山・野田 (大成女)	1-1	55	内山・野田 (大成女)
27	岩見・糸賀 (鹿島)	箕浦・鶴見 (古河三)	1-1	56	箕浦・鶴見 (古河三)
28	相馬・笠倉 (太田一)	佐伯・麓 (水戸農)	1-1	57	佐伯・麓 (水戸農)
29	照沼・梶内 (日立一)	稲葉・上島 (明秀学)	1-1	58	稲葉・上島 (明秀学)

男子シングルス



女子シングルス



男子

	川上 川崎	山本 芳賀	長山 高塩	小久保 赤井	勝敗	P	順位
1 川上 川崎 (茨高専)		11-1 11-4 11-7	0	12-14 11-9 13-11 8-11 11-8	2-1	5	2
20 山本 芳賀 (牛久)	0		0	1	0-3	3	4
30 長山 高塩 (岩日大)	11-5 11-6 11-7	11-6 11-7 11-9		11-4 11-8 12-10	3-0	6	1
59 小久保 赤井 (明秀学)	2	11-4 9-11 11-6 11-8	0		1-2	4	3

優勝 長山 拓巳 (3年)
高塩 晴貴 (2年)
(岩瀬日大)

女子

A	大浦 何	石河 小橋	齋藤 根本	照沼 梶内	勝敗	P	順位
1 大浦 何 (明秀学)		9-11 11-3 8-11 11-3 11-7	11-9 12-10 11-7	11-7 11-4 11-3	3-0	6	1
10 石河 小橋 (明秀学)	2		0	1	0-3	3	4
16 齋藤 根本 (明秀学)	0	11-3 16-14 11-6		1	1-2	4	3
29 照沼 梶内 (日立一)	0	11-8 11-7 5-11 11-4	11-2 11-13 12-10 11-9		2-1	5	2

B	菊池 安藤	鈴木 河治	平塚 緑川	稲葉 上島	勝敗	P	順位
30 菊池 安藤 (大成女)		11-7 11-7 11-8	11-2 11-8 11-3	2	2-1	5	2
43 鈴木 河治 (明秀学)	0		11-9 8-11 11-7 11-3	1	1-2	4	3
44 平塚 緑川 (明秀学)	0	1		11-6 11-6 11-3	1-2	4	4
58 稲葉 上島 (明秀学)	11-5 6-11 4-11 14-12 13-11	11-7 11-8 8-11 11-8	0		2-1	5	1

※1・2位, 3・4位は直接対決による

決勝

1 大浦 何 (明秀学)	11-6 11-9 12-10
-----------------------	-----------------------

58
稲葉
上島
(明秀学)

3位決定

30 菊池 安藤 (大成女)	11-9 8-11 11-6 11-7
-------------------------	------------------------------

29
照沼
梶内
(日立一)

優勝 大浦 梓 (3年)
何 湛然 (1年)
(明秀学園)

平成28年度 全国高等学校総合体育大会卓球競技大会

日程：8月1日(月)～5日(金) 会場：総社市スポーツセンター体育館(きびじアリーナ)

ダブルスは男子上位2組, 女子上位3組が出場する。

男子

A	1 高 塩 (岩日大)	31 大 津 (岩日大)	32 山 本 (牛 久)	55 山 根 (土浦二)	勝敗	P	順位
1 高 塩 (岩日大)		0	11-6 11-3 11-3	11-9 11-9 8-11 13-11	2-1	5	2
31 大 津 (岩日大)	11-7 11-8 11-9		5-11 11-9 11-7 11-3	0	2-1	5	1
32 山 本 (牛 久)	0	1		12-10 11-9 11-6	1-2	4	3
55 山 根 (土浦二)	1	11-6 11-7 11-7	0		1-2	4	4

B	64 小久保 (明秀学)	80 水戸部 (明秀学)	108 山 口 (牛 久)	127 長 山 (岩日大)	勝敗	P	順位
64 小久保 (明秀学)		11-8 11-7 11-7	12-10 9-11 11-7 11-7	11-7 11-9 12-10	3-0	6	1
80 水戸部 (明秀学)	0		11-9 12-10 11-6	1	1-2	4	3
108 山 口 (牛 久)	1	0		0	0-3	3	4
127 長 山 (岩日大)	0	11-5 3-11 11-3 11-4	11-7 11-1 11-6		2-1	5	2

※1・2位および3位・4位は直接対決による

【決勝】

64 小久保 (明秀学)	08-11 11-06 11-06 05-11 11-08	31 大 津 (岩日大)
--------------------	---	--------------------

【3位決定】

1 高 塩 (岩日大)	8-11 11-4 14-12 11-6	127 長 山 (岩日大)
-------------------	-------------------------------	---------------------

【5位決定】

80 水戸部 (明秀学)	14-12 7-11 11-6 8-11 11-9	32 山 本 (牛 久)
--------------------	---------------------------------------	--------------------

【7位決定】

108 山 口 (牛 久)	11-4 8-11 11-9 11-6	55 山 根 (土浦二)
---------------------	------------------------------	--------------------

【優勝】 小久保 晟弘 (2年) (明秀学園)

女子

A	1 何 (明秀学)	29 糸賀 (鹿島)	30 安藤 (大成女)	57 河治 (明秀学)	勝敗	P	順位
1 何 (明秀学)		11-7 11-5 11-5	11-6 5-11 11-9 11-8 11-4	11-9 11-5 11-4	3-0	6	1
29 糸賀 (鹿島)	0		2	0	0-3	3	4
30 安藤 (大成女)	1	11-5 9-11 10-12 11-8 11-4		11-8 7-11 11-1 11-7	2-1	5	2
57 河治 (明秀学)	0	11-7 11-9 11-7	1		1-2	4	3

B	58 大浦 (明秀学)	86 上島 (明秀学)	87 稲葉 (明秀学)	115 菊池 (大成女)	勝敗	P	順位
58 大浦 (明秀学)		8-11 11-5 4-11 11-6 11-4	2	0	1-2	4	3
86 上島 (明秀学)	2		1	0	0-3	3	4
87 稲葉 (明秀学)	9-11 11-7 9-11 11-5 11-9	11-6 10-12 11-5 11-5		0	2-1	5	2
115 菊池 (大成女)	11-5 11-6 11-7	17-15 12-10 11-8	11-6 11-8 11-9		3-0	6	1

【決勝】

1 何 (明秀学)	11-9 11-9 11-9	115 菊池 (大成女)
-----------------	----------------------	--------------------

【3位決定】

87 稲葉 (明秀学)	11-2 11-9 11-6	30 安藤 (大成女)
-------------------	----------------------	-------------------

【5位決定】

57 河治 (明秀学)	2-11 11-9 11-8 12-10	58 大浦 (明秀学)
-------------------	-------------------------------	-------------------

【7位決定】

29 糸賀 (鹿島)	11-9 11-5 11-7	86 上島 (明秀学)
------------------	----------------------	-------------------

【優勝】 何 湛 然 (1年) (明秀学園)

平成28年度 全国高等学校総合体育大会卓球競技大会
日程：8月1日(月)～5日(金) 会場：総社市スポーツセンター体育館(きびじアリーナ)
シングルスは男子上位4名、女子上位5名が出場する。