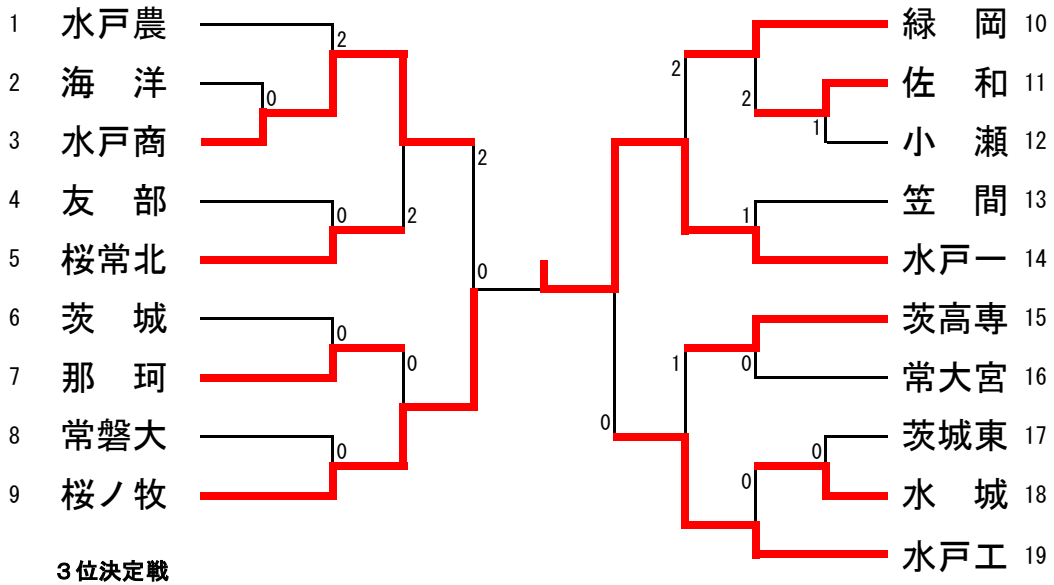


男子学校対抗

推薦 勝田工



代表決定戦

桜常北
緑岡

2-3 那珂
3-1 茨高専

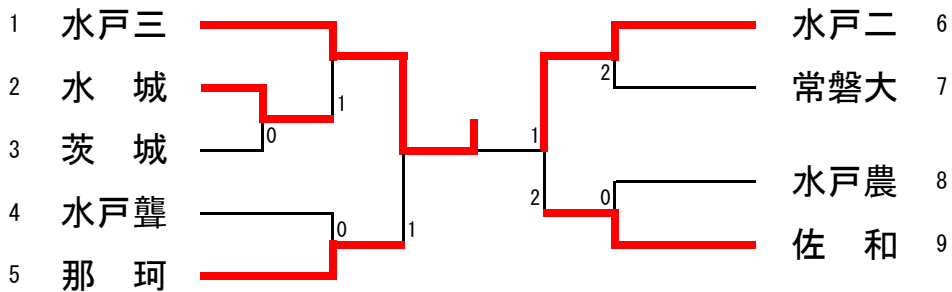
5位決定戦

那珂

2-3 **緑岡**

女子学校対抗

推薦 大成女 水戸商



代表決定戦

水城
常磐大

1-3 水戸聾
3-1 水戸農

5位決定戦

水戸聾

2-3 **常磐大**

男子順位

1	水戸第一高等学校
2	水戸桜ノ牧高等学校
3	水戸工業高等学校
4	水戸商業高等学校
5	緑岡高等学校

女子順位

1	水戸第三高等学校
2	水戸第二高等学校
3	那珂高等学校
4	佐和高等学校
5	常磐大学高等学校

男子ダブルス

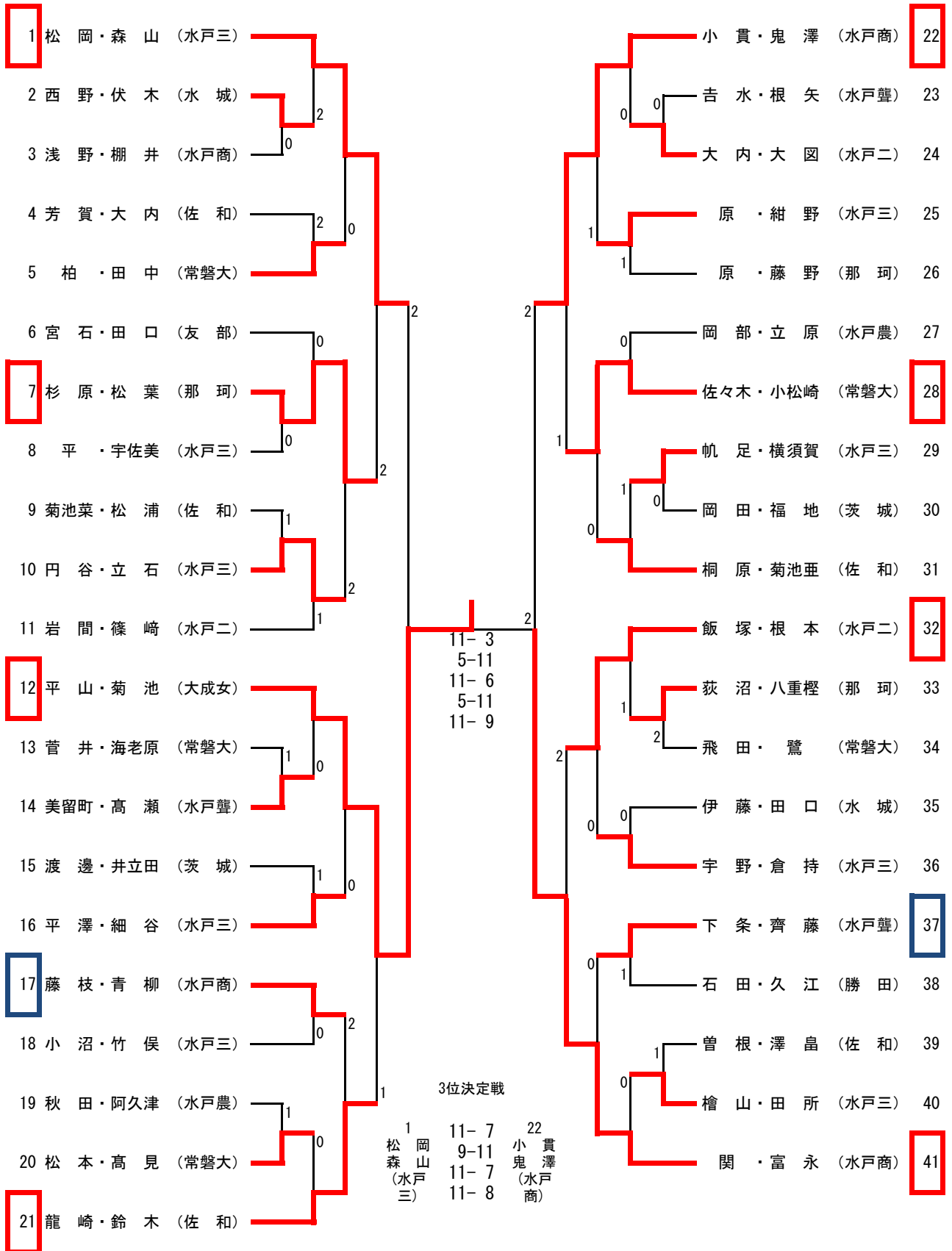
1	鷓鴣・片岡 (勝田工)										會澤・金澤 (水戸農)	51		
2	倉持・熊田 (水戸工)	0									石川・萩野間 (勝田工)	52		
3	小野瀬・渡邊 (緑岡)										笹崎・大越 (小瀬)	53		
4	星川・廣光 (水戸一)	0									横倉・吉田 (桜常北)	54		
5	笹嶋・大高 (友部)		0							1	伊藤・照沼 (海洋)	55		
6	土田・末岡 (海洋)	1	2							1	富田・上原 (水戸工)	56		
7	相田・高橋 (水戸商)									1	柳・角田 (緑岡)	57		
8	小坏・我孫子 (勝田工)										棚部・諸川 (常磐大)	58		
9	藤田・福島 (水城)		0							2	下河邊・倉田 (水戸一)	59		
10	播田實・岡崎 (茨城東)	1	0							0	高信・前島 (那珂)	60		
11	遠藤・羽根淵 (佐和)										0	渡邊・砂原 (茨城)	61	
12	青木・富山 (那珂)	1									0	竹田・鈴木 (水城)	62	
13	矢部・小林 (水戸農)		1									大竹・梅津 (水戸工)	63	
14	石井・大和田 (水戸商)		2									磯崎・サブコタ (佐和)	64	
15	加藤・佐藤 (水戸一)									0	2	坂本・下条 (水戸農)	65	
16	木村・鈴木 (小瀬)	0								2		石塚・佐々木 (水戸聾)	66	
17	小松・萩原 (水戸工)									0		浦野・大金 (那珂)	67	
18	中道・黒沢 (勝田工)	0								2	1	菊池・粥川 (緑岡)	68	
19	捧・森 (佐和)		1							2		大倉・梶山 (水戸工)	69	
20	丸山・板垣 (桜常北)		1									高安・富田 (水戸商)	70	
21	木村・飯田 (緑岡)		0							0	1	小松崎・部 (勝田工)	71	
22	武者・稲川 (笠間)	1								1	1	小林駿・加葉田 (茨城)	72	
23	鈴木・小沼 (水戸農)									0	2	小沼・古郡 (笠間)	73	
24	甲斐・五十嵐 (茨城)	0	0							0		渡邊・小島 (桜ノ牧)	74	
25	柴田・平山 (桜ノ牧)									2		安齊・宮井 (水戸一)	75	
26	船橋・田所 (水戸商)											渡邊・佐野 (水戸工)	76	
27	岡崎鈴・田中 (小瀬)		0									市原・今成 (友部)	77	
28	磯部・宮内 (勝田工)	2										安田・浜地 (緑岡)	78	
29	潮田・斉田 (水城)											大久保・佐藤 (水城)	79	
30	山口・綿引 (茨城)		0									岡山・松岡 (小瀬)	80	
31	和田・寺門 (常大宮)		0									富田・石橋 (茨高専)	81	
32	小林・佐藤 (水戸工)		1							0		小林・貝戸 (常大宮)	82	
33	飛田・山崎 (海洋)		1							1		清水・福田 (勝田工)	83	
34	菅谷・佐藤 (那珂)	0								0		遠藤・皆川 (水戸商)	84	
35	檜山礼・清水 (佐和)		0							0		坂井・萩沼 (桜ノ牧)	85	
36	寶地・久保庭 (緑岡)		0									内田・杉本 (水戸一)	86	
37	上野・濱内 (桜ノ牧)											神永・竹内 (那珂)	87	
38	渡邊・森高悠 (緑岡)									1		富永・樫村 (水戸農)	88	
39	増子・菊池 (水戸工)		0							1		熊居・長瀬 (水城)	89	
40	伊藤・小林 (桜常北)									0		樽見・興津 (笠間)	90	
41	住谷・高橋 (水戸農)		0							0		永山・橋本 (那珂)	91	
42	飯村・森本 (常磐大)		0							0	1	笹本・川田 (水戸工)	92	
43	岡崎諒・小田部 (小瀬)		0							0		青木・小林諒 (茨城)	93	
44	高橋・伊藤 (勝田工)		0								2	森高将・黒澤 (緑岡)	94	
45	菊地・大和 (桜ノ牧)		0							1	2	庄司・笹森 (桜常北)	95	
46	浅野・廣瀬 (水戸一)		1							0		船越・竹内 (桜ノ牧)	96	
47	安齋・重松 (茨高専)											鴫田・神永 (水戸工)	97	
48	小鹿・畠山 (那珂)		0									1	高草木・檜山陸 (佐和)	98
49	石川・高野 (水城)		0									0	矢口・仲田 (水戸商)	99
50	古賀・高橋 (水戸工)												谷地・松山 (勝田工)	100

3位決定戦

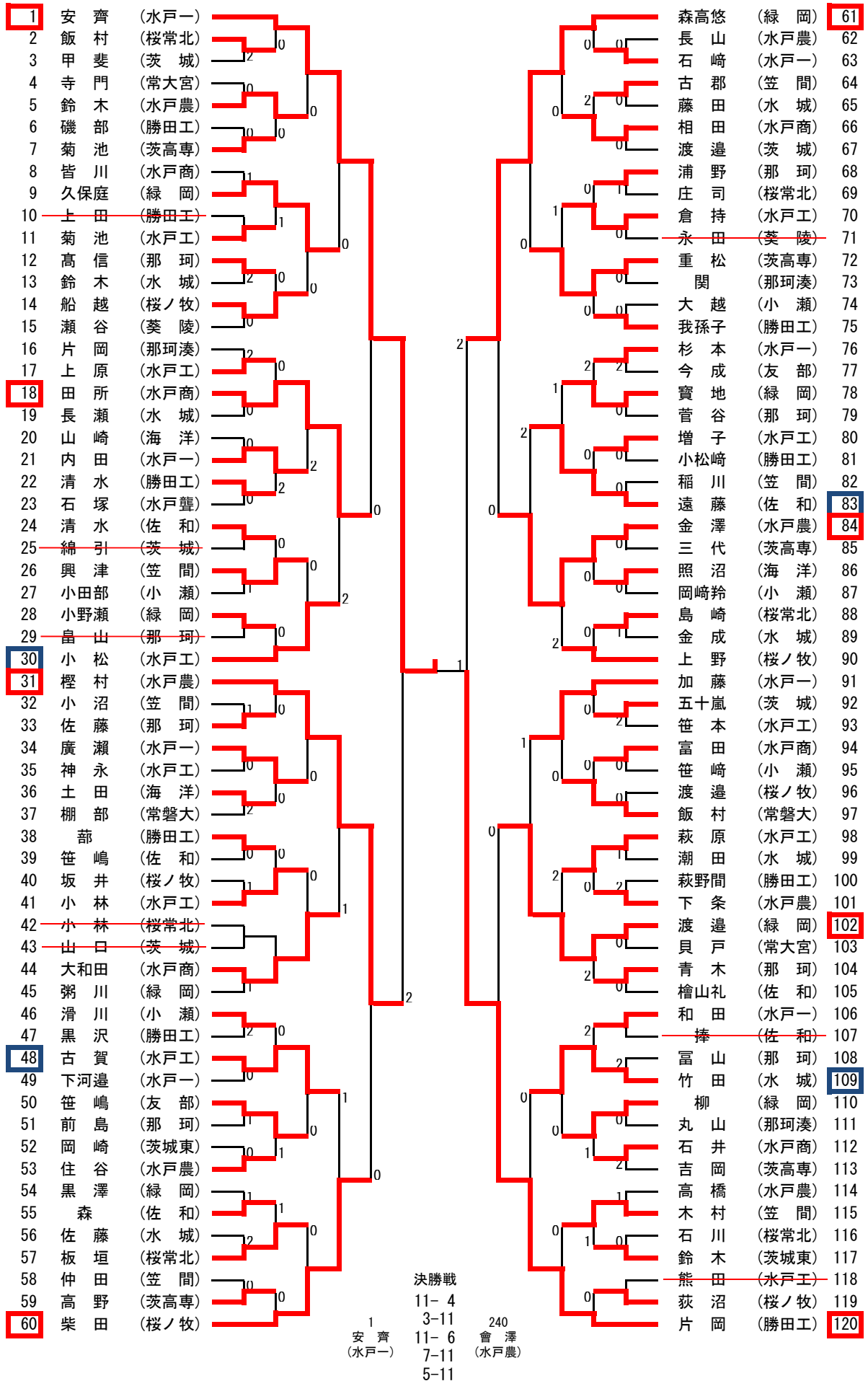
1 鷓鴣・片岡 (勝田工) 6-11 100 谷地・松山 (勝田工) 3-11 7-11

女子ダブルス

推薦：鈴木・田尻、伊藤・室谷、江幡・吉田、小室・高森(大成女)
 山本・小田(水戸商)



男子シングルス (1) 推薦：谷地、松山 (勝田工)



男子シングルス (2)

121	鷓 鷓 (勝田工)					平 山 (桜ノ牧)	181
122	川 田 (水戸工)	0	0			石 川 (勝田工)	182
123	田 中 (小 瀬)	0	0			渡 邊 (緑 岡)	183
124	末 岡 (海 洋)	0	0			横 山 (那珂湊)	184
125	福 島 (水 城)	0	0			石 橋 (茨高専)	185
126	大 和 (桜ノ牧)	1	0			小 沼 (水戸農)	186
127	大 金 (那 珂)	1	1			矢 口 (水戸商)	187
128	羽根淵 (佐 和)	0	0			永 山 (那 珂)	188
129	関 澤 (笠 間)	1	0			熊 居 (水 城)	189
130	高 安 (水戸商)	0	1			星 川 (水戸一)	190
131	坂 本 (水戸農)	0	0			佐 藤 (水戸工)	191
132	倉 田 (水戸一)	0	0			丸 山 (桜常北)	192
133	播田實 (茨城東)	0	0			金 子 (葵 陵)	193
134	安 齋 (茨高専)	0	0			岡 山 (小 瀬)	194
135	木 村 (緑 岡)	0	0			小林諒 (茨 城)	195
136	船 橋 (水戸商)	0	0			梅 津 (水戸工)	196
137	飯 田 (緑 岡)	0	0			水 野 (茨 城)	197
138	高 橋 (水戸工)	0	2			菊 池 (緑 岡)	198
139	鈴 木 (小 瀬)	1	1			サプコタ (佐 和)	199
140	砂 原 (茨 城)	0	0			遠 藤 (水戸商)	200
141	中 道 (勝田工)	0	0			宮 内 (勝田工)	201
142	浅 野 (水戸一)	0	0			富 永 (水戸農)	202
143	竹 内 (那 珂)	1	0			小 川 (笠 間)	203
144	富 田 (水戸工)	0	0			木 村 (小 瀬)	204
145	高 野 (水 城)	0	1			森 本 (常磐大)	205
146	横 倉 (桜常北)	0	1			安 田 (緑 岡)	206
147	飛 田 (葵 陵)	0	1			打 越 (茨高専)	207
148	檜山陸 (佐 和)	0	0			佐々木 (水戸聾)	208
149	諸 川 (常磐大)	0	0			佐 藤 (水戸一)	209
150	濱 内 (桜ノ牧)	0	0			佐 野 (水戸工)	210
151	矢 部 (水戸農)	1	1			神 永 (那 珂)	211
152	小 鹿 (那 珂)	0	0			鴫 田 (水戸工)	212
153	小 島 (桜ノ牧)	0	0			仲 田 (水戸商)	213
154	遠 藤 (勝田工)	1	1			大 高 (友 部)	214
155	市 原 (友 部)	0	1			伊 藤 (桜常北)	215
156	石 川 (水 城)	0	0			飛 田 (海 洋)	216
157	高 橋 (水戸商)	1	0			加葉田 (茨 城)	217
158	海 野 (緑 岡)	0	2			角 田 (緑 岡)	218
159	市 毛 (茨高専)	0	1			菊 地 (桜ノ牧)	219
160	河 野 (笠 間)	0	0			慶 野 (茨城東)	220
161	吉 田 (桜常北)	0	1			福 田 (勝田工)	221
162	滝 沢 (那珂湊)	2	0			大久保 (水 城)	222
163	小 坏 (勝田工)	0	0			椿 (水戸一)	223
164	渡 邊 (水戸工)	0	0			大 倉 (水戸工)	224
165	青 (茨 城)	0	0			横 田 (笠 間)	225
166	小林駿 (茨 城)	2	0			梶 山 (水戸一)	226
167	小 林 (水戸農)	0	0			梶 山 (小 瀬)	227
168	大 竹 (水戸工)	0	0			松 和 (常大宮)	228
169	橋 本 (那 珂)	0	0			富 田 (茨高専)	229
170	岡崎諒 (小 瀬)	1	0			竹 内 (桜ノ牧)	230
171	樽 見 (笠 間)	1	1			笹 森 (桜常北)	231
172	小 林 (常大宮)	1	2			森高将 (緑 岡)	232
173	伊 藤 (勝田工)	1	2			高 橋 (勝田工)	233
174	浜 地 (緑 岡)	1	0			武 者 (笠 間)	234
175	齊 田 (水 城)	0	0			仙北谷 (那珂湊)	235
176	森 田 (常磐大)	0	0			廣 光 (水戸一)	236
177	伊 藤 (海 洋)	0	0			磯 崎 (佐 和)	237
178	市 毛 (水戸商)	0	0			荻 谷 (那 珂)	238
179	高草木 (佐 和)	0	0			齊 藤 (水 城)	239
180	宮 井 (水戸一)	0	0			會 澤 (水戸農)	240

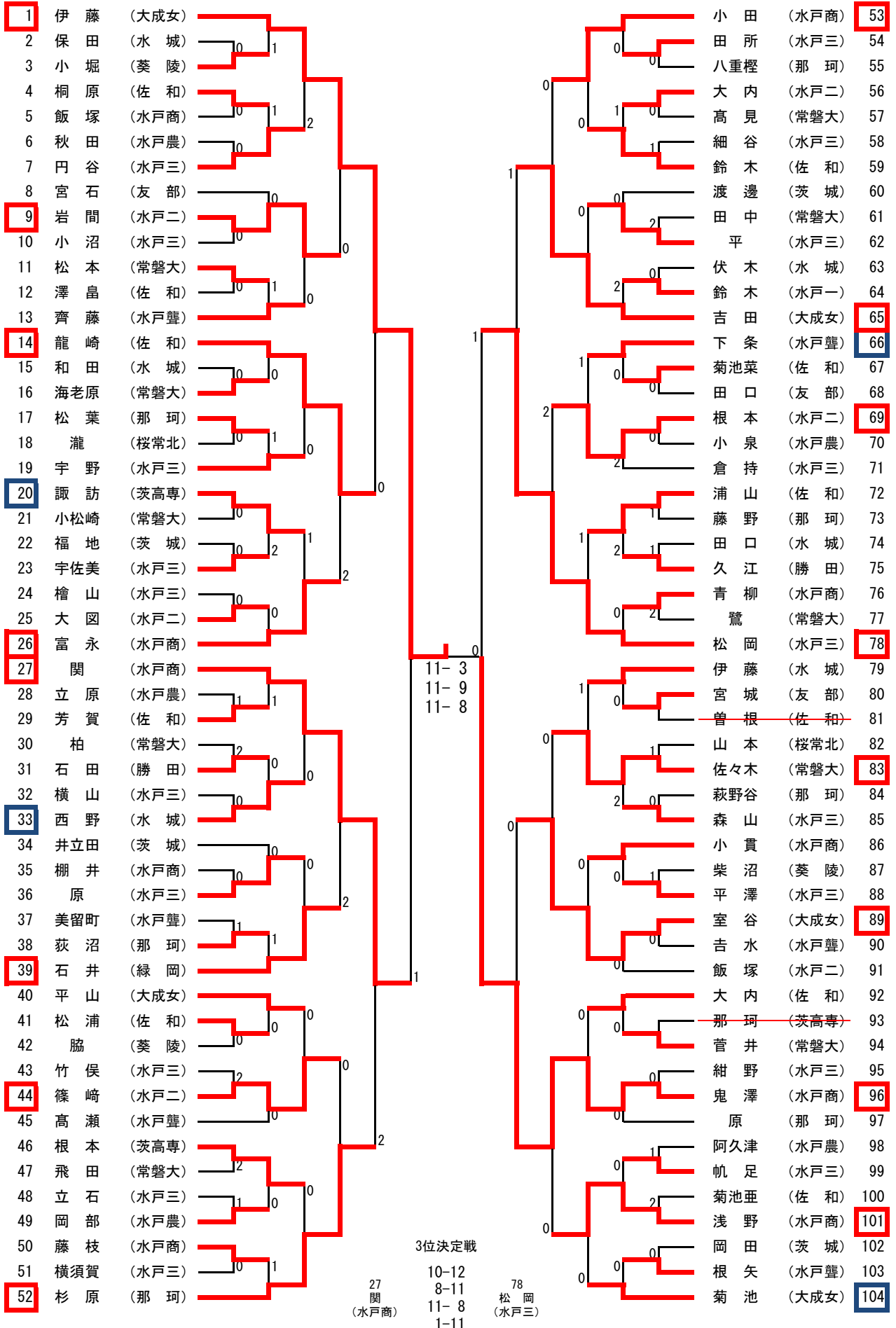
3位決定戦

120 片岡 (勝田工)
8-11
13-11
6-11
7-11

121 鷓 鷓 (勝田工)

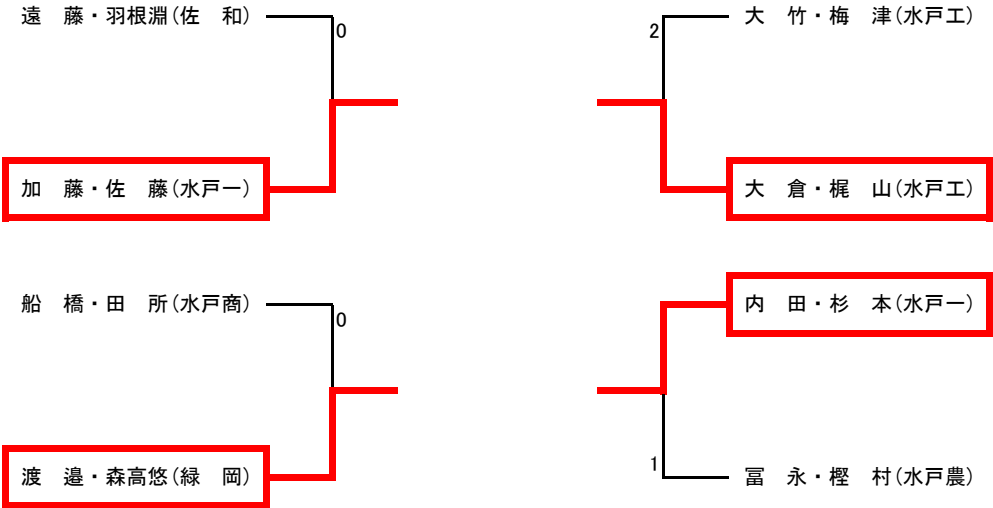
女子シングルス

推薦：鈴木・田尻・高森・小室・江幡(大成女)、山本(水戸商)

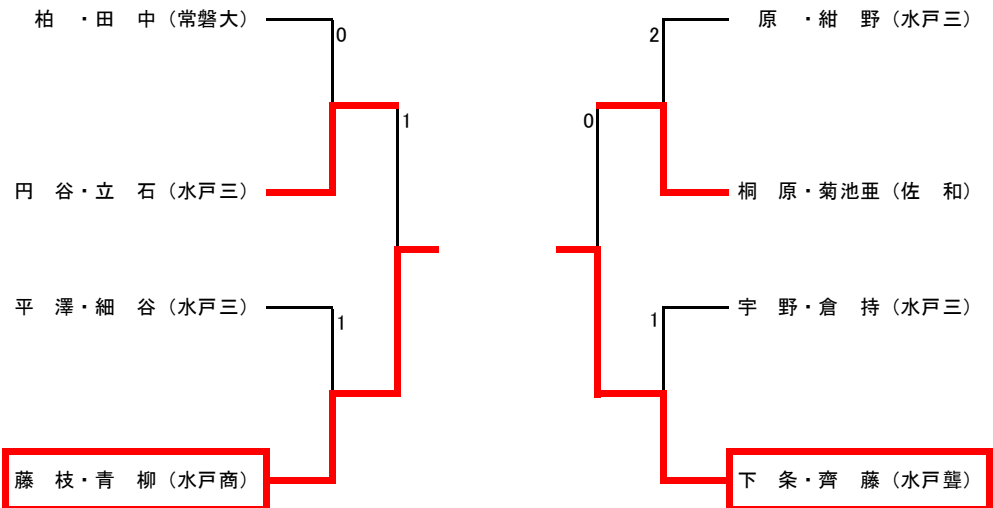


令和4年度全国高校卓球選手権大会水戸地区予選会

男子ダブルス 代表決定戦

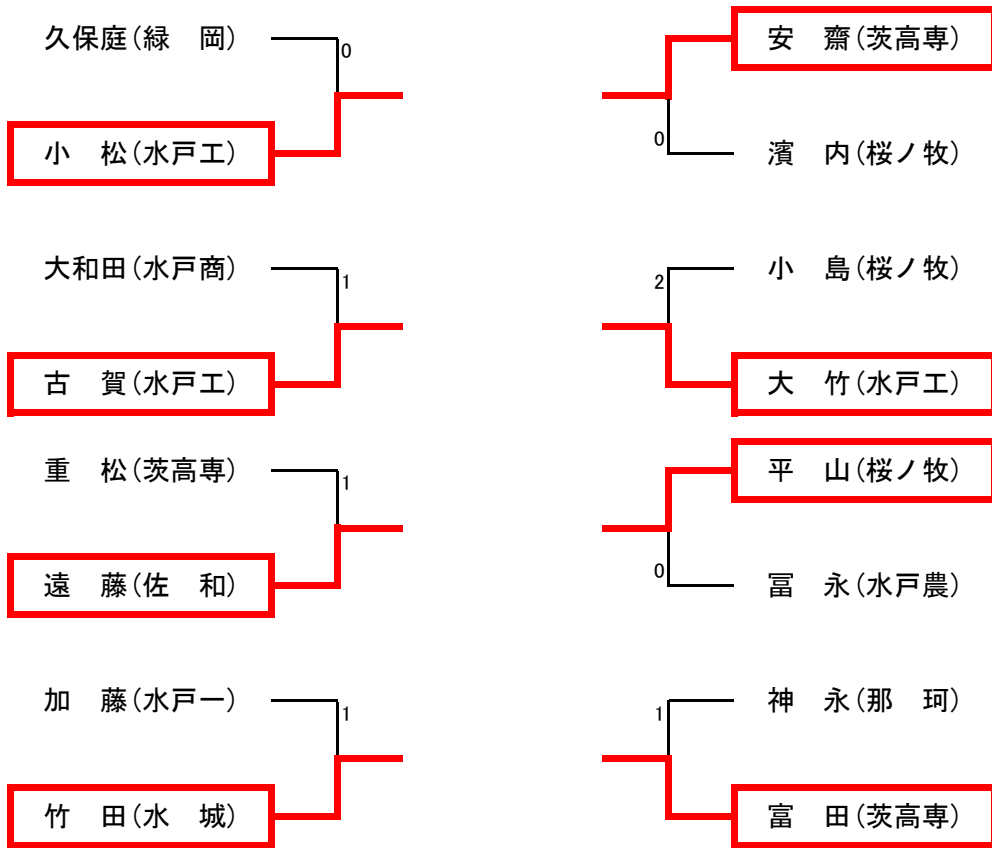


女子ダブルス 代表決定戦



令和4年度全国高校卓球選手権大会水戸地区予選会

男子シングルス 代表決定戦



女子シングルス 代表決定戦

