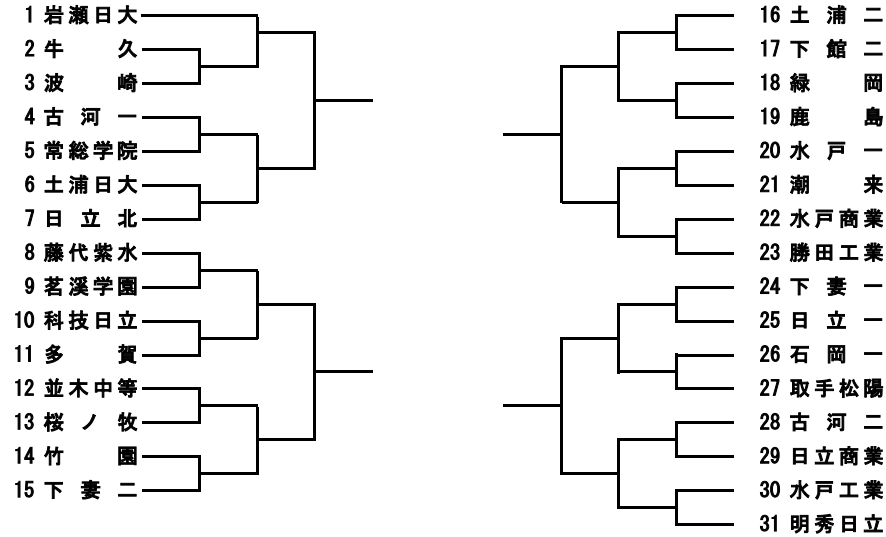


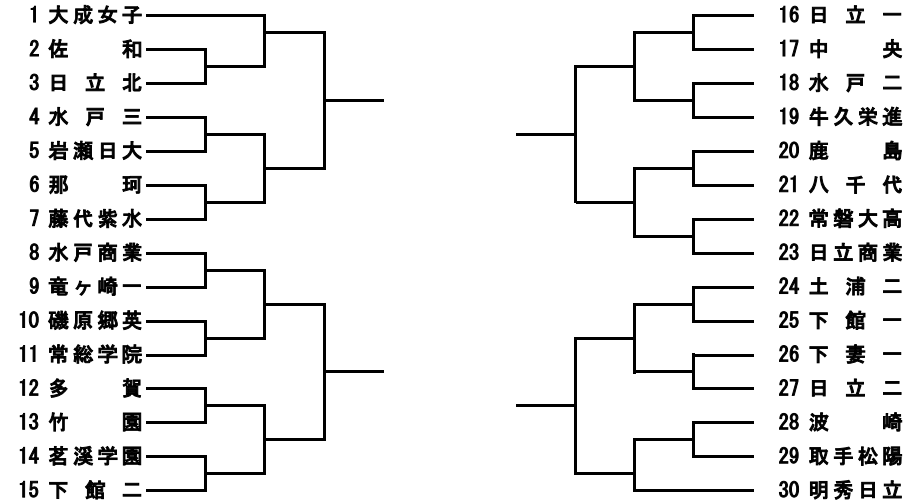
令和4年度 全国高校総体卓球茨城県予選会

令和4年6月17日、18日
かみす防災アリーナ

男子学校対抗



女子学校対抗



1～4位					勝敗	P	順位

1～4位					勝敗	P	順位

5～8位					勝敗	P	順位

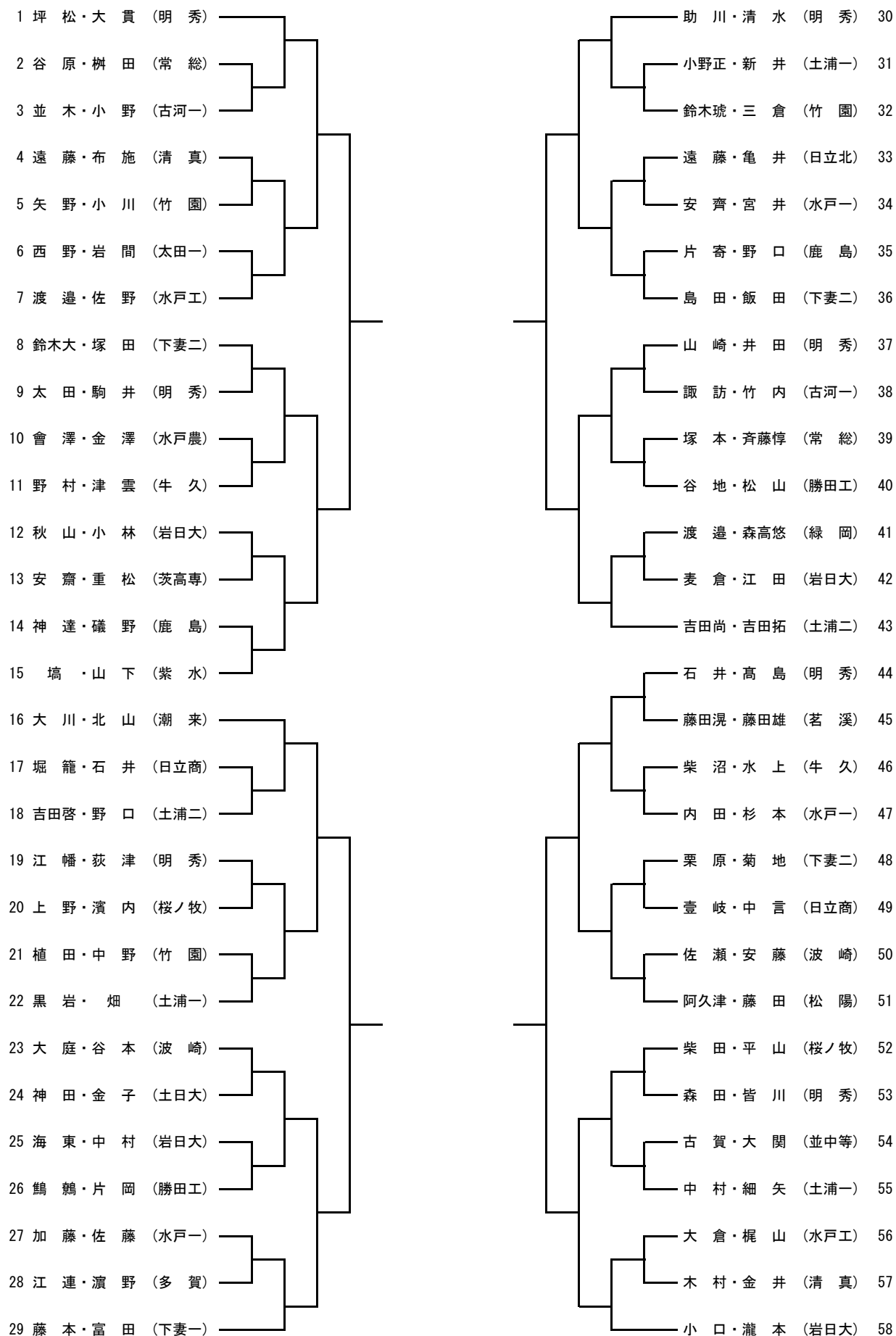
5～8位					勝敗	P	順位

令和4年度 全国高等学校総合体育大会卓球競技大会

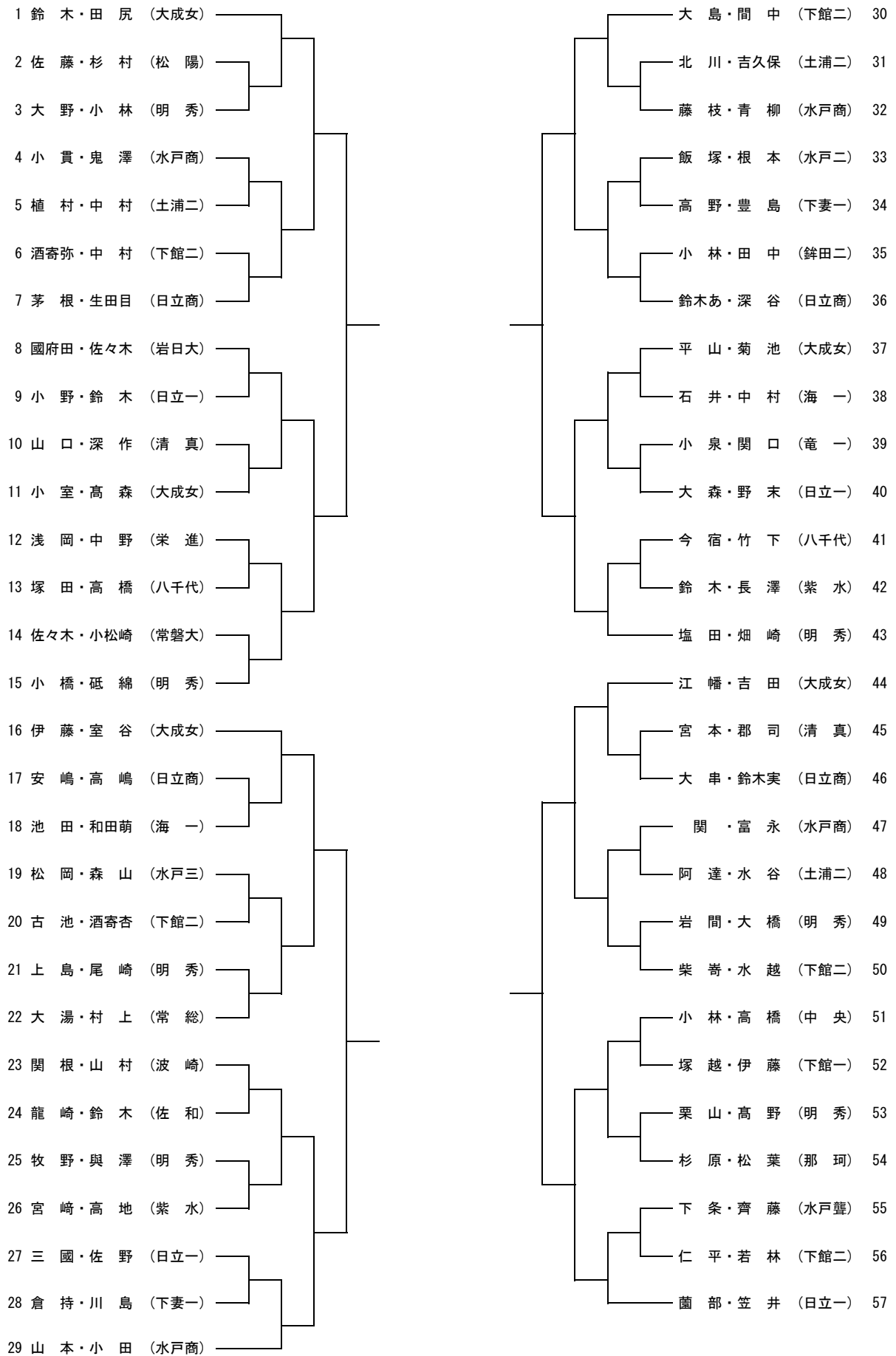
日程：男子 7月29日(金)～8月3日(水)、女子 8月3日(水)～8日(月) 会場：宇和島市総合体育館 (愛媛県)

学校対抗は男女とも上位1チームが出場する。

男子ダブルス



女子ダブルス



男子シングルス

1	坪松	(明秀)
2	山本	(古河一)
3	大竹	(水戸工)
4	會沢	(岩日大)
5	増田	(多賀)
6	谷野	(鹿島)
7	畑	(土浦一)
8	安齊	(水戸一)
9	篠崎	(下館工)
10	遠藤	(清真)
11	吉田拓	(土浦二)
12	金澤	(水戸農)
13	宇都木	(並中等)
14	吉岡	(日立一)
15	鈴木大	(下妻二)
16	高島	(明秀)
17	柴沼	(牛久)
18	平山	(桜ノ牧)
19	八木橋	(日立北)
20	片岡	(勝田工)
21	山田	(常総)
22	富田	(下妻一)
23	神田	(土日大)
24	佐野	(水戸工)
25	高嶋	(古河二)
26	壹岐	(日立商)
27	小林	(岩日大)
28	香取	(潮来)
29	清水	(明秀)
30	小口	(岩日大)
31	古寺	(日立北)
32	竹田	(水城)
33	阿久津	(松陽)
34	川田	(真壁)
35	大倉	(水戸工)
36	青木楓	(潮来)
37	樫村	(水戸農)
38	山下	(紫水)
39	高	(下妻一)
40	高品	(鹿島)
41	新田	(科技)
42	安齋	(茨高専)
43	小野	(古河一)
44	荻津	(明秀)
45	塚本	(常総)
46	大庭	(波崎)
47	藤田滉	(茗溪)
48	船橋	(水戸商)
49	金子	(土日大)
50	松山	(勝田工)
51	関澤	(岩日大)
52	皆川	(明秀)
53	塚田	(下妻二)
54	樫村	(日立工)
55	山下	(土浦工)
56	渡邊	(緑岡)
57	黒岩	(土浦一)
58	上村	(竹園)
59	大貫	(明秀)

A

瀧本	(岩日大)	60
岩間	(太田一)	61
小田切	(松陽)	62
古賀	(並中等)	63
細矢	(土浦一)	64
田所	(水戸商)	65
安藤	(波崎)	66
森高悠	(緑岡)	67
片寄	(鹿島)	68
亀井	(日立北)	69
栗原	(下妻二)	70
熊居	(水城)	71
榎田	(常総)	72
森	(竹園)	73
石井	(明秀)	74
大川	(潮来)	75
中言	(日立商)	76
水上	(牛久)	77
海東	(岩日大)	78
駒井	(明秀)	79
埜	(紫水)	80
谷地	(勝田工)	81
藤本	(下妻一)	82
諏訪	(古河一)	83
渡邊	(水戸工)	84
佐多	(多賀)	85
小沼	(土日大)	86
遠藤	(佐和)	87
門田	(神栖)	88
井田	(明秀)	89
江幡	(明秀)	90
北村	(海一)	91
斎藤	(常総)	92
谷本	(波崎)	93
中野	(竹園)	94
遠藤	(日立北)	95
宮井	(水戸一)	96
江田	(岩日大)	97
鷓鴣	(勝田工)	98
柳沼	(科技)	99
小俣	(鹿島)	100
菊地	(下妻二)	101
古賀	(水戸工)	102
渡辺	(紫水)	103
山崎	(明秀)	104
吉田尚	(土浦二)	105
小松	(水戸工)	106
北山	(潮来)	107
藤田雄	(茗溪)	108
遠藤	(常総)	109
會澤	(水戸農)	110
秋山	(岩日大)	111
太田	(明秀)	112
佐藤	(石岡一)	113
並木	(古河一)	114
柴田	(桜ノ牧)	115
堀部	(日立一)	116
小木	(日境)	117
富田	(茨高専)	118
助川	(明秀)	119

B

女子シングルス

1	鈴木	(大成女)
2	竹下	(八千代)
3	石井瑠	(日立二)
4	小林	(中央)
5	若林	(下館二)
6	高嶋	(日立商)
7	宮本	(清真)
8	山本	(水戸商)
9	大森	(日立一)
10	中野	(栄進)
11	豊島	(下妻一)
12	高塚	(牛久)
13	砥綿	(明秀)
14	笠井	(日立一)
15	小室	(岩日大)
16	岩間	(水戸二)
17	関根	(波崎)
18	伊藤	(大成女)
19	今藤	(明秀)
20	埜	(紫水)
21	酒寄杏	(下館二)
22	富永	(水戸商)
23	伊藤	(下館一)
24	鈴木あ	(日立商)
25	中村	(土浦二)
26	諏訪	(茨高専)
27	塩田	(明秀)
28	尾崎	(明秀)
29	関口	(竜一)
30	酒寄弥	(下館二)
31	岩本	(岩瀬)
32	吉村	(太西山)
33	杉村	(松陽)
34	鬼澤	(水戸商)
35	高野	(明秀)
36	東	(波崎)
37	龍崎	(佐和)
38	國府田	(岩日大)
39	池田	(海一)
40	村上	(常総)
41	小室	(大成女)
42	上島	(明秀)
43	小林	(鉾田二)
44	菊池	(大成女)
45	佐野	(日立一)
46	黒川	(下館一)
47	長澤	(紫水)
48	阿部	(茗溪)
49	與澤	(明秀)
50	篠崎	(水戸二)
51	今井	(紫峰)
52	阿達	(土浦二)
53	西野	(水城)
54	大串	(日立商)
55	間中	(下館二)

A

田尻	(大成女)	56
佐藤	(松陽)	57
鈴木	(日立一)	58
宮崎	(紫水)	59
牧野	(明秀)	60
根本	(水戸二)	61
大倉	(古河一)	62
金子	(常総)	63
山村	(波崎)	64
小田	(水戸商)	65
塚越	(下館一)	66
杉原	(那珂)	67
柴岩	(下館二)	68
岩間	(明秀)	69
江幡	(大成女)	70
深谷	(日立商)	71
富山	(下妻一)	72
大橋	(明秀)	73
北川	(土浦二)	74
浅野	(水戸商)	75
深作	(清真)	76
海老原	(栄進)	77
石井	(緑岡)	78
滑川	(太田一)	79
中村	(下館二)	80
間中	(境)	81
下条	(水戸聳)	82
畑崎	(明秀)	83
小橋	(明秀)	84
佐々木	(常磐大)	85
石崎	(鹿島)	86
野末	(日立一)	87
室谷	(大成女)	88
大湯	(常総)	89
大島	(下館二)	90
植田	(明秀)	91
関	(水戸商)	92
佐々木	(岩日大)	93
高地	(紫水)	94
藤丸	(茗溪)	95
鈴木実	(日立商)	96
高森	(大成女)	97
栗山	(明秀)	98
小林	(竜一)	99
高塚	(麻生)	100
安嶋	(日立商)	101
高野	(下妻一)	102
吉田	(大成女)	103
瀬島	(岩瀬)	104
松岡	(水戸三)	105
佐川	(明秀)	106
高橋	(八千代)	107
菅野	(土浦二)	108
鈴木	(紫水)	109
古池	(下館二)	110
園部	(日立一)	111

B