

令和5年度

関東高校卓球大会県北地区予選会

関東高校卓球大会県予選会 推薦出場選手・学校一覧

男子学校対抗

明秀学園日立高等学校
日立北高等学校

女子学校対抗

明秀学園日立高等学校
日立第一高等学校

男子ダブルス

大井 貫田 尚哉	3年	明秀学園日立高等学校
江幡 啓太	2年	明秀学園日立高等学校
荻津 遥介	3年	明秀学園日立高等学校
森田 圭介	3年	明秀学園日立高等学校
島田 悠斗	2年	明秀学園日立高等学校
太田 叶利	2年	明秀学園日立高等学校
駒井 直安	3年	明秀学園日立高等学校
山崎 祐季	2年	明秀学園日立高等学校
皆川 優牙	2年	明秀学園日立高等学校
遠藤 藤太	3年	日立北高等学校
亀井 亮太	3年	日立北高等学校

女子ダブルス

畑崎 舞	3年	明秀学園日立高等学校
尾崎 七海	3年	明秀学園日立高等学校
小橋 彩莉	3年	明秀学園日立高等学校
砥綿 愛美	3年	明秀学園日立高等学校
今藤 若利	2年	明秀学園日立高等学校
植栗 山美	2年	明秀学園日立高等学校
栗高 野明	2年	明秀学園日立高等学校
	2年	明秀学園日立高等学校

男子シングルス

井田 啓太	2年	明秀学園日立高等学校
大貫 尚哉	3年	明秀学園日立高等学校
荻津 圭介	3年	明秀学園日立高等学校
江山 遥介	3年	明秀学園日立高等学校
山崎 祐季	2年	明秀学園日立高等学校
駒井 安太	2年	明秀学園日立高等学校
遠藤 藤太	3年	日立北高等学校
古寺 隼	2年	日立北高等学校
宮本 琥太郎	1年	明秀学園日立高等学校
白石 遼河	1年	明秀学園日立高等学校

女子シングルス

畑崎 舞	3年	明秀学園日立高等学校
尾崎 七海	3年	明秀学園日立高等学校
小橋 彩莉	3年	明秀学園日立高等学校
栗山 美心	2年	明秀学園日立高等学校
大笠 橋心	2年	明秀学園日立高等学校
深谷 滯結	3年	日立第一高等学校
砥谷 結	3年	日立商業高等学校
今藤 愛美	3年	明秀学園日立高等学校
高野 若利	3年	明秀学園日立高等学校
江幡 明里	2年	明秀学園日立高等学校
和氣 令奈	1年	明秀学園日立高等学校
加藤 藤乃	1年	明秀学園日立高等学校
鈴木 花歩	1年	明秀学園日立高等学校

令和4年度 関東高校卓球大会県北地区予選会 成績一覧

男子学校対抗優勝

日立北高等学校

女子学校対抗優勝

多賀高等学校

男子ダブルス優勝

山崎 祐季
井田 啓太
明秀学園日立高等学校

女子ダブルス優勝

菅部 美咲
笠井 滯
日立第一高等学校

男子シングルス優勝

荻津 圭介
明秀学園日立高等学校

女子シングルス優勝

岩間 海音
明秀学園日立高等学校

令和5年4月22日(土) 学校対抗、ダブルス
23日(日) ダブルス、シングルス
会場：日立製作所日立体育館

女子学校対抗

	決勝リーグ	日立商業	高萩清松	太田第一	日立北	勝敗	順位
1	日立商業		○ 3-0	○ 3-1	○ 3-0	3-0	1位
2	高萩清松	× 0-3		× 0-3	× 1-3	0-3	4位
3	太田第一	× 1-3	○ 3-0		○ 3-1	2-1	2位
4	日立北	× 0-3	○ 3-1	× 1-3		1-2	3位

※ 上位4校が県大会出場

【試合順序】

- ① 1-4, 2-3
- ② ①の勝者-①の敗者
- ③ 残り試合

開始時間	9 : 15
終了時間	13 : 00

令和5年度関東高校卓球大会県北地区予選会

令和5年4月22日

日立製作所日立体育館

女子ダブルス 予選リーグ

試合時間 13:10~16:30

Aリーグ		明秀学	太田一	日立一	日立商	日立北	勝敗	順位
1	大加橋心結 2年 藤 藤 ゆき乃 1年 (明秀学)		3-0	3-0	3-1	3-1	4-0	1位
2	滑川小梅 3年 猪 狩 友莉愛 2年 (太田一)	0-3		3-1	0-3	3-1	2-2	3位
3	三國舞桜 3年 櫻 井 友 菜 2年 (日立一)	0-3	1-3		1-3	3-1	1-3	4位
4	高嶋美空 3年 伊 藤 宵 空花 2年 (日立商)	1-3	3-0	3-1		3-0	3-1	2位
5	鈴木里実 2年 緑 川 桜 子 2年 (日立北)	1-3	1-3	1-3	0-3		0-4	5位

Bリーグ		日立一	明秀学	日立商	日立商	勝敗	順位
6	小野優空 2年 鈴 木 柚 那 2年 (日立一)		1-3	3-2	3-0	2-1	2位
7	鈴木花歩 1年 清 水 文 歌 1年 (明秀学)	3-1		3-0	3-0	3-0	1位
8	後藤美羽 2年 小 藤 針 夕 葵 2年 (日立商)	2-3	0-3		3-0	1-2	3位
9	猿田麻理奈 1年 鈴 木 綾 乃 1年 (日立商)	0-3	0-3	0-3		0-3	4位

Cリーグ		日立商	日立一	明秀学	太田一	高清松	勝敗	順位
10	鈴木あみ 3年 深 谷 結 3年 (日立商)		3-0	3-1	3-0	3-0	4-0	1位
11	榑真梨沙 2年 和 田 緒 2年 (日立一)	0-3		1-3	3-1	3-0	2-2	3位
12	中郡結良 3年 佐 川 穂 花 2年 (明秀学)	1-3	3-1		3-0	3-0	3-1	2位
13	関美羽 1年 小 坏 美 月 1年 (太田一)	0-3	1-3	0-3		3-0	1-3	4位
14	森美優 2年 田 所 紫 央 里 2年 (高清松)	0-3	0-3	0-3	0-3		0-4	5位

Dリーグ		明秀学	日立一	日立北	日立商	日立商	勝敗	順位
15	江幡瓜紗 1年 和 氣 令 奈 1年 (明秀学)		2-3	3-1	3-0	3-0	3-1	2位
16	佐野琴織 3年 笠 井 滯 3年 (日立一)	3-2		3-0	3-0	3-0	4-0	1位
17	小林遥香 2年 三 瓶 華 2年 (日立北)	1-3	0-3		3-1	3-1	2-2	3位
18	栗原万里花 1年 鈴 木 七 海 1年 (日立商)	0-3	0-3	1-3		0-3	0-4	5位
19	楠見瑠衣 1年 鈴 木 紗 菜 1年 (日立商)	0-3	0-3	1-3	3-0		1-3	4位

5人リーグ試合順

- ① 1-5 (審判3) ② 2-4 (審判3) ③ 3-5 (審判2) ④ 1-4 (審判2) ⑤ 2-3 (審判1)
⑥ 4-5 (審判1) ⑦ 1-3 (審判4) ⑧ 2-5 (審判4) ⑨ 3-4 (審判5) ⑩ 1-2 (審判5)

4人リーグ試合順

- ① 2-3 (審判4) ② 1-4 (審判3) ③ 2-4 (審判1)
④ 1-3 (審判4) ⑤ 3-4 (審判2) ⑥ 1-2 (審判3)

※ 上位10組が県大会出場

女子ダブルス 決勝トーナメント

A1位	大加	橋藤	心結	2年	(明秀学)	
B1位	鈴木清	木水	花文	1年	(明秀学)	
C1位	鈴木深	木谷	あみ結	3年	(日立商)	
D1位	佐野笠	野井	琴織	3年	(日立一)	

女子ダブルス 3位決定戦

A1位	大加	橋藤	心結	2年	(明秀学)	
C1位	鈴木深	木谷	あみ結	3年	(日立商)	

女子ダブルス 3位トーナメント

A3位	滑猪	川狩	小梅	3年	(太田一)	
B3位	後藤小	藤針	美羽	2年	(日立商)	
C3位	椿和	田梨	真緒	2年	(日立一)	
D3位	小林三	瓶瓶	遥香	2年	(日立北)	

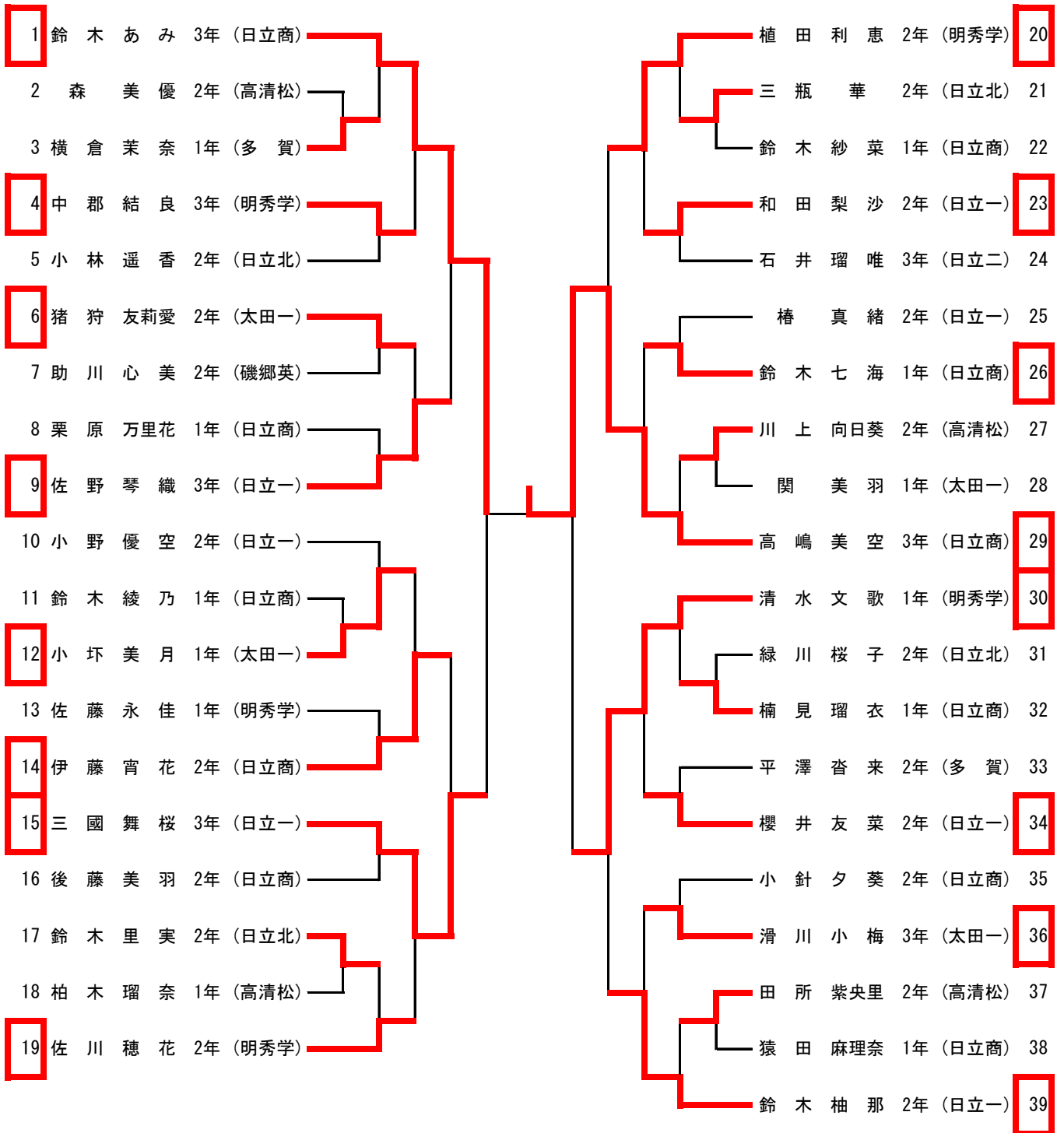
開始時間

9 : 00

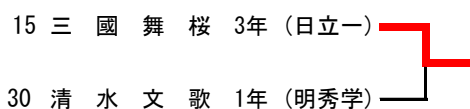
終了時間

10 : 30

女子シングルス



3位決定戦



試合開始

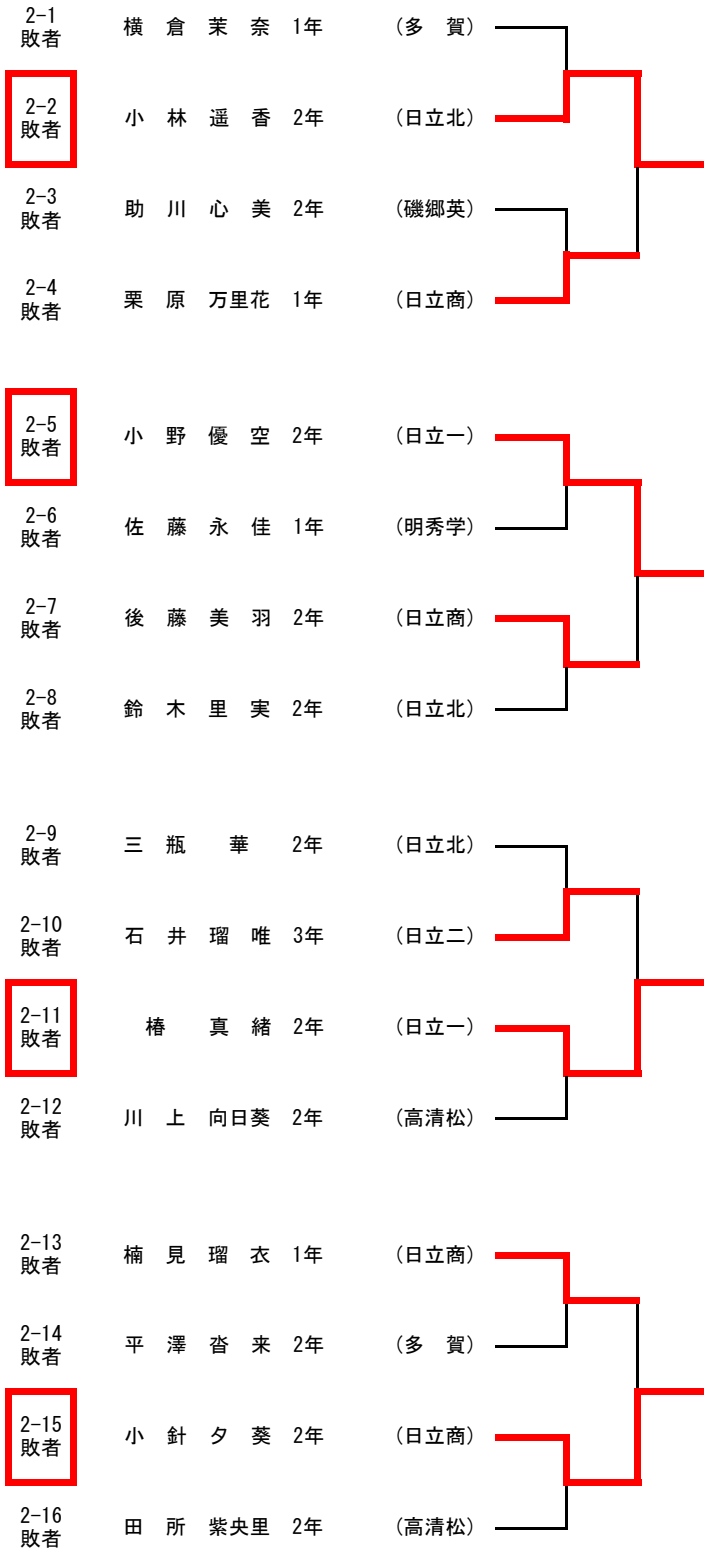
9 : 1 0

試合終了

15 : 5 0

※ 上位20人が県大会出場

女子シングルス 敗者復活トーナメント



開始時間

13 : 35

終了時間

14 : 40

男子学校対抗

予選Aリーグ	多賀	日立工業	高萩清松	太田第一	勝敗	順位
1	多賀	○ 3-0	○ 3-0	○ 3-1	3-0	1位
2	日立工業	×	○ 3-0	○ 3-0	2-1	2位
3	高萩清松	×	×	×	0-3	4位
4	太田第一	×	○ 3-0		1-2	3位

予選Bリーグ	日立第一	日立商業	磯原郷英	科技日立	勝敗	順位
5	日立第一	○ 3-0	○ 3-0	○ 3-1	3-0	1位
6	日立商業	×	○ 3-0	○ 3-1	2-1	2位
7	磯原郷英	×	×	×	0-3	4位
8	科技日立	×	○ 3-0		1-2	3位

決勝

【試合順序・4チームリーグ】

A1 多賀 0-3 日立第一 B1

- ① 1-4, 2-3
- ② ①の勝者-①の敗者
- ③ 残りの試合

3位決定戦

A2 日立工業 1-3 日立商業 B2

※ 上位4校が県大会出場

開始時間 9:15

終了時間 13:30

男子ダブルス

1	宮白	本石	琥遼	太郎	1年	(明秀学)		長吉	山岡	瑛悠	音人	3年	(日立一)	27	
2	高高山	取村	完慶	佑斗	1年	(科 技)		徳渡	永邊	羽洗	溜斗	2年	(日立商)	28	
3	山中	山口	智也	也哉	1年	(日立北)		宮名	内倉	優悠	太斗	3年	(多 賀)	29	
4	鈴鈴	木木	貴駿	憲介	3年	(日立工)		川丸	又山	伊吹	吹	2年	(太田一)	30	
5	福福	田木	一光	樹輝	2年	(多 賀)		天佐	野藤	颯瑛	海史	3年	(科 技)	31	
6	五成	十嵐	建	太	1年	(太田一)		福宇	野田	龍大	功翔	1年	(磯郷英)	32	
7	大田	嶋村	康隼	太乙	2年	(日立一)		緑々	川木	真	英	2年	(日立工)	33	
8	中菜	條原	大晴	吉人	3年	(科 技)		橋根	爪本	悠	琉生	1年	(明秀学)	34	
9	助古	鎌田	晃秀	広優	3年	(日立商)		白鈴	土木	桂蒼	梧平	1年	(日立北)	35	
10	林	澤貴	秀陽	心汰	2年	(日立一)		志富	永間	健誠	陽迅	2年	(日立工)	37	
11	湯大	豊細	田貝	泰航	2年	(太田一)		岩川	佐大	阿久	津本	讓	3年	(多 賀)	39
12	吉菊	佐々	木田	勇伊	3年	(多 賀)		高茅	野根	丞大	司耀	1年	(日立北)	40	
14	早川	関川	根崎	悠斗	2年	(日立北)		石野	井智	也	一	3年	(多 賀)	41	
15	海掛	扇山	阪形	桔富	1年	(磯郷英)		和安	田部	京晴	介翔	2年	(日立商)	42	
16	洪敦	縮加	我原	諒優	3年	(日立商)		木吉	村原	敦滉	悠	3年	(科 技)	44	
17	加小	上遠	野川	池俊	3年	(日立工)		新五	月女	大拓	健哉	3年	(日立一)	45	
18	石田	小中	島根	梁優	1年	(多 賀)		中郡	原沢	優康	人生	2年	(日立北)	46	
19	伊海	竹鈴	林木	正侑	2年	(太田一)		石市	川川	航弓	聖弦	1年	(明秀学)	47	
20	八木	橋大	耀友	星寛	3年	(日立北)		川佐	藤木	未啓	陽太	2年	(科 技)	49	
21	森增	田	翔東	真威	3年	(多 賀)		櫻飯	井塚	蓮	斗	2年	(日立工)	50	
22	大	貴	友	寛	3年	(日立北)		星井	森	唯悠	斗陽	1年	(太田一)	51	
23	大	貴	友	寛	3年	(日立北)		増	田	翔東	真威	3年	(多 賀)	52	

3位決定戦

26	八木橋	耀友	星寛	3年	(日立北)
52	森田	翔東	真威	3年	(多 賀)

1日目	13:40~15:55
2日目	9:10~11:10

※ 上位8組が県大会出場

男子シングルス

1	森田悠斗	2年	(明秀学)		皆川優牙	2年	(明秀学)	64
2	割貝拓海	2年	(多賀)		石井悠陽	1年	(太田一)	65
3	鈴木涼太	1年	(日立商)		根目康生	2年	(日立北)	66
4	佐藤瑛史	2年	(科 技)		宮内優太	3年	(多賀)	67
5	竹藤林正太	2年	(太田一)		佐藤未啓	1年	(日立一)	68
6	斎藤真翔	1年	(高清松)		林秀優	3年	(日立商)	69
7	川田琉矢	1年	(日立一)		天野颯海	3年	(科 技)	70
8	早田伊織	3年	(多賀)		根本颯讓	3年	(多賀)	71
9	佐藤海斗	2年	(科 技)		鈴木駿介	3年	(日立工)	72
10	伊藤藍翔	1年	(日立一)		石井遥陽	3年	(科 技)	73
11	平根拓海	3年	(太西山)		坂本祐人	1年	(高清松)	74
12	早川伶歩	3年	(日立工)		豊田泰心	2年	(太田一)	75
13	志田健竜	3年	(太田一)		海津悠斗	2年	(日立北)	76
14	中山知哉	1年	(日立北)		深澤悠太	1年	(日立商)	77
15	小原諒汰	3年	(日立商)		高岡悠丞	2年	(日立一)	78
16	菊池涼汰	1年	(多賀)		櫻井蓮斗	1年	(日立北)	79
17	高村慶斗	1年	(科 技)		富永誠也	2年	(日立工)	80
18	岩間陽輝	2年	(日立工)		鈴木優志	3年	(太田一)	81
19	会沢陽悠	2年	(日立商)		田村隼乙	1年	(日立商)	82
20	新田悠	3年	(科 技)		根本悠生	1年	(日立一)	83
21	八木橋耀星	3年	(日立北)		佐々木勇人	3年	(明秀学)	84
22	長山瑛音	3年	(日立一)		中條大吉	3年	(多賀)	85
23	川又伊吹	2年	(太田一)		小島梁驅	1年	(科 技)	86
24	原田陽大	2年	(科 技)		徳永羽瑠聖	2年	(多賀)	87
25	掛札脩啓	2年	(日立北)		石川航敦	1年	(真秀学)	88
26	鈴木侑斗	2年	(太田一)		木村敦也	2年	(太田一)	89
27	本多啓斗	2年	(多賀)		扇阪桔恭	1年	(磯郷英)	90
28	山田湘大	1年	(多賀)		中山拓哉	3年	(日立一)	91
29	敦賀太一	2年	(日立一)		鈴木啓太	2年	(科 技)	92
30	山形富尋	1年	(磯郷英)		吉原勇成	1年	(多賀)	93
31	横山拓実	1年	(明秀学)		島田叶	2年	(明秀学)	94
32	橋爪琉慧	1年	(明秀学)		福田一樹	2年	(多賀)	95
33	丸山慧	2年	(太田一)		細貝航汰	2年	(太田一)	96
34	高橋拓空	1年	(日立商)		洪原優心	2年	(日立北)	97
35	名倉悠斗	3年	(多賀)		郡久健	2年	(日立一)	98
36	白土桂梧	1年	(日立北)		田久真	3年	(科 技)	99
37	大森莞汰	1年	(科 技)		葛西陸來	2年	(太西山)	100
38	中根優	1年	(多賀)		上野優仁	3年	(日立商)	101
39	匹田悠輝	1年	(高清松)		湯澤秀太	2年	(日立一)	102
40	福田龍功	1年	(磯郷英)		五月女大輝	1年	(科 技)	103
41	安部晴翔	2年	(日立商)		和田京介	2年	(日立商)	104
42	関根慈紀	2年	(科 技)		増田東威	3年	(多賀)	105
43	佐々木真英	1年	(日立工)		鈴木貴憲	3年	(日立工)	106
44	五十嵐建太	1年	(太田一)		加藤璃斗	2年	(太田一)	107
45	大貫友寛	3年	(日立北)		斎藤颯真	1年	(高清松)	108
46	鈴木光輝	2年	(多賀)		茅根大耀	1年	(日立北)	109
47	大貫陽	1年	(日立一)		阿久津颯馬	2年	(多賀)	110
48	森翔真	3年	(多賀)		大嶋康太	2年	(日立一)	111
49	星唯玖斗	2年	(太田一)		柴田凌芽	1年	(日立商)	112
50	洪谷凌央	3年	(日立一)		宇野大翔	1年	(磯郷英)	113
51	鈴木蒼平	1年	(日立北)		菜原晴人	2年	(科 技)	114
52	市川弓弦	1年	(明秀学)		縮尚樹	2年	(太田一)	115
53	渡邊洸斗	2年	(日立商)		助川裕征	3年	(日立北)	116
54	小池俊輔	3年	(日立工)		緑川颯	2年	(日立工)	117
55	川崎聡太	2年	(科 技)		西野ジェミー	3年	(多賀)	118
56	鎌田晃広	3年	(日立商)		山口智也	1年	(日立北)	119
57	海野悠悟	1年	(日立一)		渡部翔	1年	(科 技)	120
58	石井智也	3年	(多賀)		成澤涉	1年	(太田一)	121
59	川崎迅翔	2年	(日立工)		飯塚翔	1年	(日立工)	122
60	吉原滉太	2年	(太田一)		駒野修太	1年	(日立一)	123
61	大森翔太	2年	(太西山)		太田直利	3年	(明秀学)	124
62	高取完佑	1年	(科 技)					
63	亀井亮太郎	3年	(日立北)					

3位決定戦

48	森翔真	3年	(多賀)
64	皆川優牙	2年	(明秀学)

試合時間

9:10~15:00

※ 上位16人が県大会出場