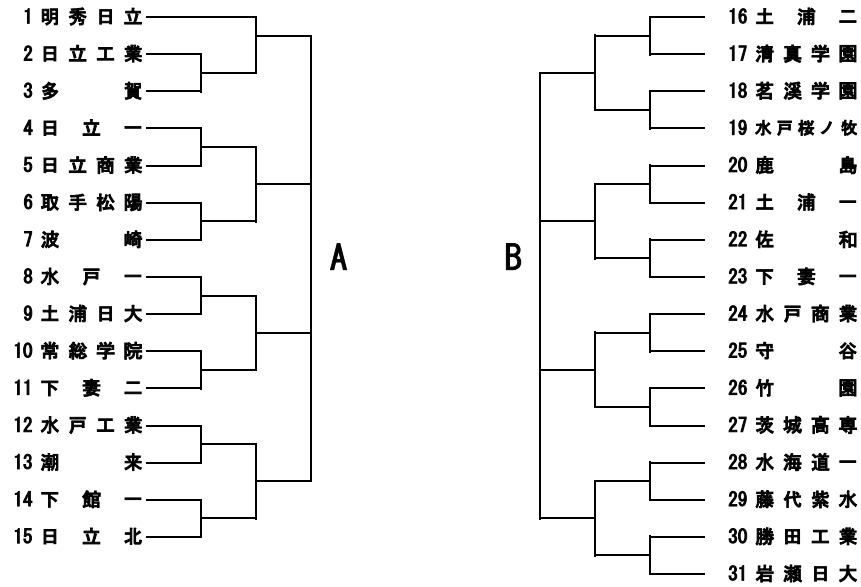


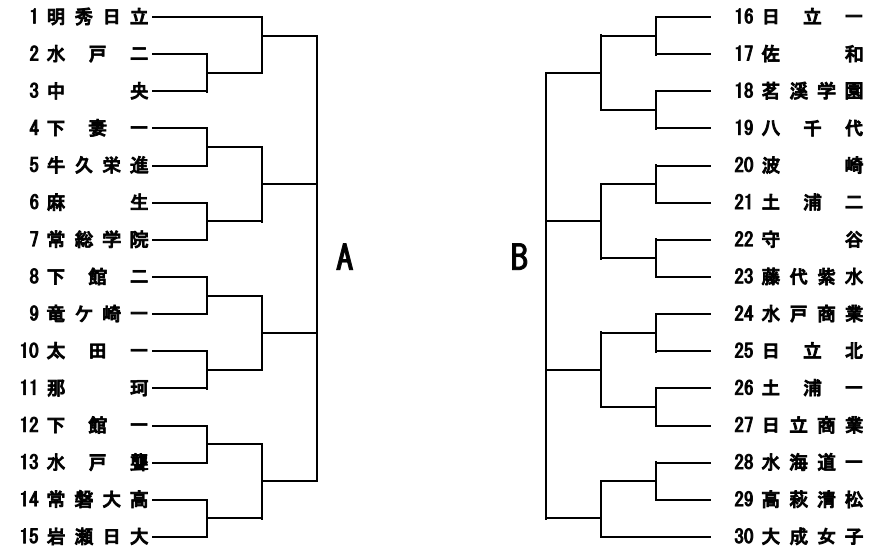
令和5年度 関東高校卓球大会茨城県予選会

令和5年5月5日(金)、6日(土)
日立市池の川さくらアリーナ

男子学校対抗



女子学校対抗



A					勝敗	P	順位

【決勝】

A					勝敗	P	順位

【決勝】

B					勝敗	P	順位

【3決】

B					勝敗	P	順位

【3決】

【5決】

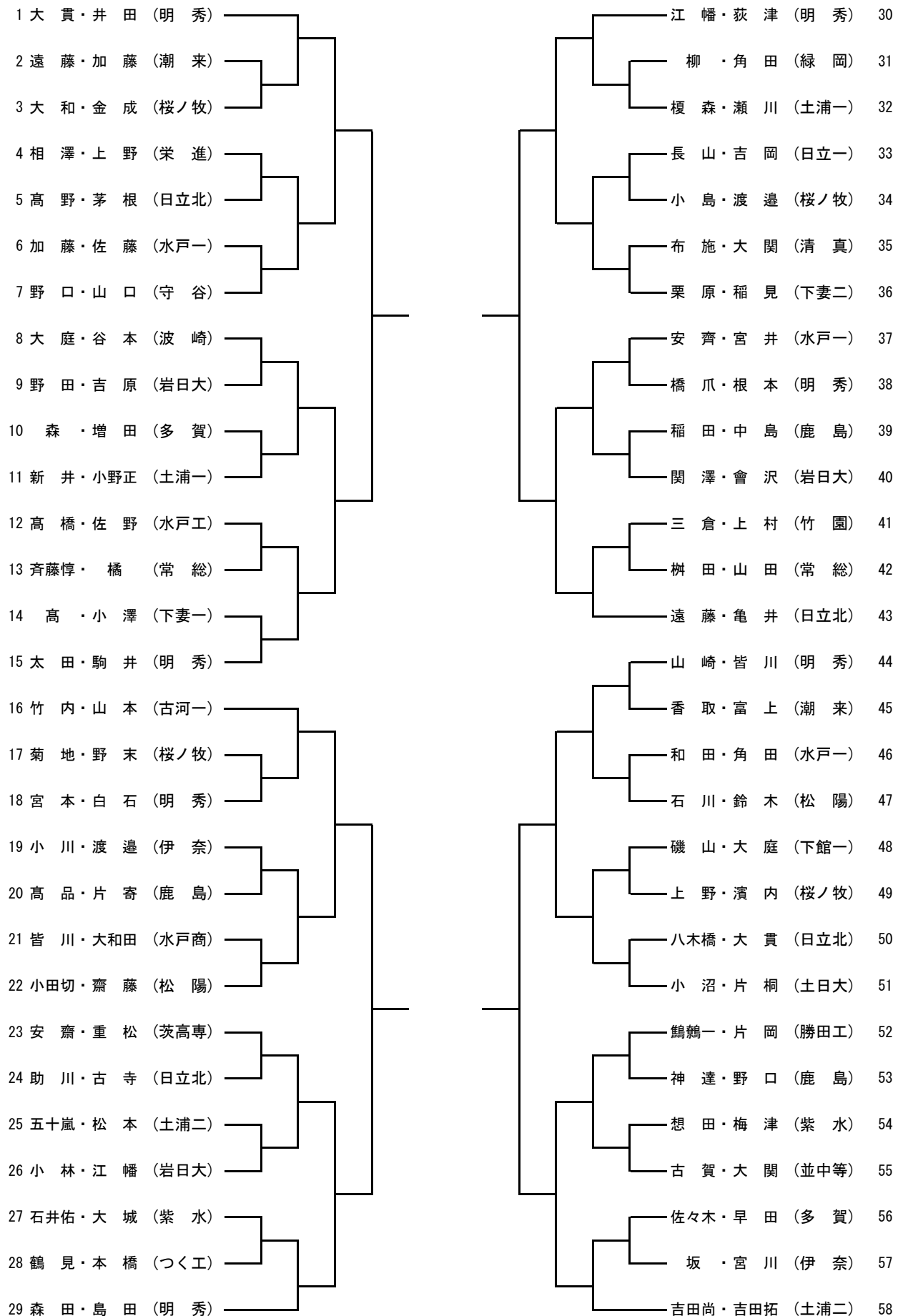
【5決】

【7決】

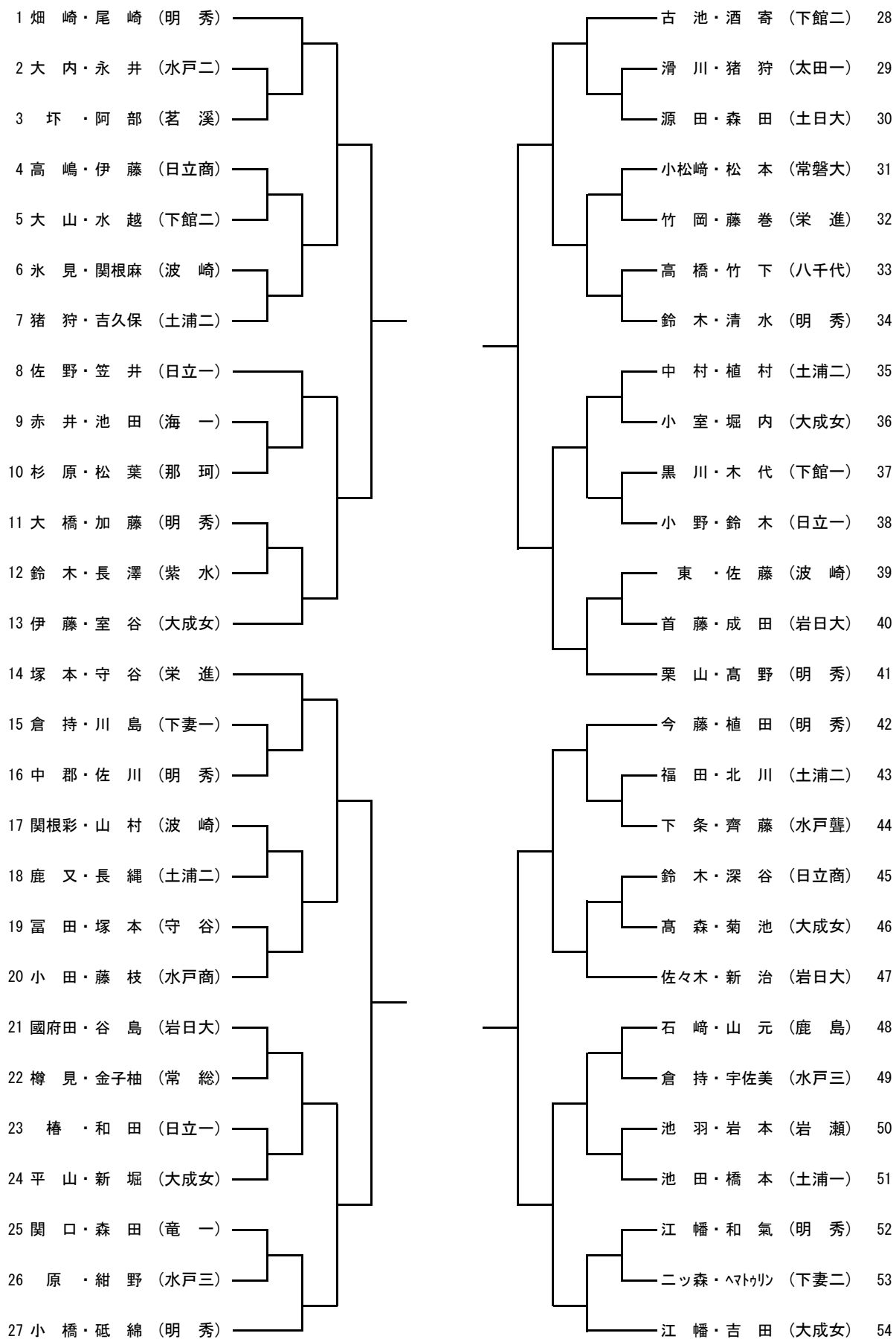
【7決】

令和5年度 関東高等学校卓球大会
日程：6月2日(金)～4日(日) 会場：東京都 墨田区総合体育館（2日）、東洋大学赤羽台キャンパス（3・4日）
学校対抗は男女とも上位4校が出場する。

男子ダブルス



女子ダブルス



男子シングルス

1	井野	田島	(明秀)			荻福	津田	(明秀)	60
2	小久	野松	(海一)			新谷	田本	(勝田)	61
3	遠野	藤口	(霞ケ浦)			小間	原川	(紫水)	62
4	野中	山井	(波崎)			榎佐	野田	(波崎)	63
5	宮山	田田	(守立)			根上	内本	(日立商)	64
6	新會	沢野	(日立)			渡松	野邊	(笠間)	65
7	上五	嵐本	(水戸)			遠吉	藤拓	(下館一)	66
8	山仲	田寺	(常総)			山皆	岸川	(常総)	67
9	古宮	城田	(科技)			高関	品澤	(水戸工)	68
10	大野	重三	(岩日)			加榎	森川	(古河一)	69
11	重三	助香	(桜ノ牧)			皆富	田江	(明秀)	70
12	金	部川	(土浦二)			増堀	本野	(土浦一)	71
13	矢小	片島	(古河商)			箭福	邊本	(伊奈)	72
14	片島	岡幡	(水立)			谷山	藤拓	(鹿島)	73
15	江和	田田	(日立)			山皆	岸川	(日立北)	74
16	想師	岡井	(明秀)			高関	品澤	(土浦二)	75
17	亀佐	藤田	(紫水)			加榎	森川	(海浦一)	76
18	藤鷗	一	(岩日)			皆富	田江	(水戸商)	77
19	藤鷗	一	(茨高)			増堀	森川	(鹿島)	78
20	森	見野	(土浦一)			箭福	田江	(岩日大)	79
21	藤	惇原	(日立北)			谷山	本野	(水戸一)	80
22	藤	原池	(勝田工)			皆富	邊本	(土浦一)	81
23	藤	池石	(明秀)			増堀	森川	(明秀)	82
24	藤	幡田	(水戸一)			箭福	田江	(茨高)	83
25	藤	田井	(紫水)			谷山	本野	(多賀)	84
26	藤	井藤	(桜ノ牧)			皆富	邊本	(下妻二)	85
27	藤	藤一	(日立北)			増堀	森川	(松陽)	86
28	藤	藤一	(柳川)			箭福	田江	(桜ノ牧)	87
29	藤	藤一	(茗田)			谷山	本野	(茗溪)	88
30	藤	藤一	(勝田工)			皆富	邊本	(明秀)	89
31	藤	藤一	(多賀)			増堀	森川	(明秀)	90
32	藤	藤一	(下妻二)			箭福	田江	(常総)	91
33	藤	藤一	(鹿島)			谷山	本野	(竹園)	92
34	藤	藤一	(常総)			皆富	邊本	(日立一)	93
35	藤	藤一	(岩日大)			増堀	森川	(桜ノ牧)	94
36	藤	藤一	(水戸工)			箭福	田江	(波崎)	95
37	藤	藤一	(明秀)			皆富	邊本	(下館二)	96
38	藤	藤一	(岩日大)			増堀	森川	(明秀)	97
39	藤	藤一	(明秀)			箭福	田江	(紫水)	98
40	藤	藤一	(岩日大)			皆富	邊本	(水戸商)	99
41	藤	藤一	(明秀)			増堀	森川	(並中等)	100
42	藤	藤一	(岩日大)			箭福	田江	(土浦一)	101
43	藤	藤一	(明秀)			皆富	邊本	(緑岡)	102
44	藤	藤一	(岩日大)			増堀	森川	(岩日大)	103
45	藤	藤一	(明秀)			箭福	田江	(下妻二)	104
46	藤	藤一	(那珂)			皆富	邊本	(明秀)	105
47	藤	藤一	(土浦一)			増堀	森川	(土浦二)	106
48	藤	藤一	(茨高)			箭福	田江	(勝田工)	107
49	藤	藤一	(波崎)			皆富	邊本	(岩日大)	108
50	藤	藤一	(下館一)			増堀	森川	(土日大)	109
51	藤	藤一	(松陽)			箭福	田江	(水戸一)	110
52	藤	藤一	(竹園)			皆富	邊本	(鹿島)	111
53	藤	藤一	(桜ノ牧)			増堀	森川	(水戸工)	112
54	藤	藤一	(竜島)			箭福	田江	(真壁)	113
55	藤	藤一	(鹿島)			皆富	邊本	(松陽)	114
56	藤	藤一	(明秀)			増堀	森川	(日立北)	115
57	藤	藤一	(伊奈)			箭福	田江	(清真)	116
58	藤	藤一	(土浦二)			皆富	邊本	(下館工)	117
59	藤	藤一	(土浦二)			増堀	森川	(明秀)	118

女子シングルス

順位	選手名	所属	スコア
1	畑崎	(明秀)	60
2	平山	(大成女)	61
3	弓削	(中央)	62
4	櫻井	(日立一)	63
5	紺野	(水戸三)	64
6	染谷	(土浦一)	65
7	池田	(海一)	66
8	江幡	(大成女)	67
9	高嶋	(日立商)	68
10	佐々木	(岩日大)	69
11	塙	(紫水)	70
12	竹下	(八千代)	71
13	滑川	(太田一)	72
14	吉川	(麻生)	73
15	大橋	(明秀)	74
16	栗山	(明秀)	75
17	吉久保	(土浦二)	76
18	保田	(水城)	77
19	杉原	(那珂)	78
20	東	(波崎)	79
21	三國	(日立一)	80
22	酒寄	(下館二)	81
23	高野	(明秀)	82
24	木沢	(下妻一)	83
25	棚井	(水戸商)	84
26	守谷	(栄進)	85
27	塚本	(守谷)	86
28	鈴木	(日立商)	87
29	小室	(大成女)	88
30	新治	(岩日大)	89
31	小環	(太田一)	90
32	小藤	(水戸聳)	91
33	田中	(牛久)	92
34	中村	(境)	93
35	坂本	(桜ノ牧)	94
36	今藤	(明秀)	95
37	高森	(大成女)	96
38	水越	(下館二)	97
39	森田	(竜一)	98
40	佐野	(日立一)	99
41	中村	(土浦二)	100
42	関根	(波崎)	101
43	和田	(海一)	102
44	加藤	(明秀)	103
45	鈴木	(明秀)	104
46	相澤	(下館一)	105
47	金子	(常総)	106
48	小松	(常磐大)	107
49	小田	(水戸商)	108
50	富山	(下妻一)	109
51	伊藤	(日立商)	110
52	源田	(土日大)	111
53	今宿	(八千代)	112
54	植田	(明秀)	113
55	永井	(水戸二)	114
56	山村	(波崎)	115
57	椿	(日立一)	116
58	鈴木	(紫水)	117
59	吉田	(大成女)	118
	小橋	(明秀)	60
	谷島	(岩日大)	61
	下条	(水戸聳)	62
	猪狩	(太田一)	63
	米澤	(下妻一)	64
	佐藤	(波崎)	65
	小林	(中央)	66
	本岩	(岩瀬)	67
	藤本	(大成女)	68
	伊井	(日立一)	69
	笠井	(土浦二)	70
	長持	(水戸三)	71
	倉橋	(八千代)	72
	高川	(明秀)	73
	塚本	(栄進)	74
	和氣	(明秀)	75
	松田	(桜常北)	76
	小林	(日立北)	77
	金子	(常総)	78
	室谷	(大成女)	79
	川島	(下妻一)	80
	鈴木	(日立商)	81
	石崎	(鹿島)	82
	藤枝	(水戸商)	83
	古池	(下館二)	84
	小野	(日立一)	85
	関口	(竜一)	86
	赤井	(海一)	87
	橋本	(土浦一)	88
	江幡	(明秀)	89
	砥綿	(明秀)	90
	中峰	(常総)	91
	宇佐美	(水戸三)	92
	鈴木	(日立一)	93
	加藤	(鉾田二)	94
	堀内	(大成女)	95
	阿部	(茗溪)	96
	深谷	(日立商)	97
	北川	(土浦二)	98
	國府	(岩日大)	99
	青柳	(水戸商)	100
	藤居	(竹園)	101
	田中	(常磐大)	102
	郡彩	(明秀)	103
	関根	(波崎)	104
	菊池	(大成女)	105
	小針	(日立商)	106
	鈴木	(水戸一)	107
	大森	(栄進)	108
	清水	(明秀)	109
	黒川	(下館一)	110
	内澤	(水戸二)	111
	長吉	(紫水)	112
	吉沢	(水戸商)	113
	豊田	(守谷)	114
	植村	(土浦二)	115
	和田	(日立一)	116
	田田	(波崎)	117
	倉持	(下妻一)	118
	尾崎	(明秀)	119