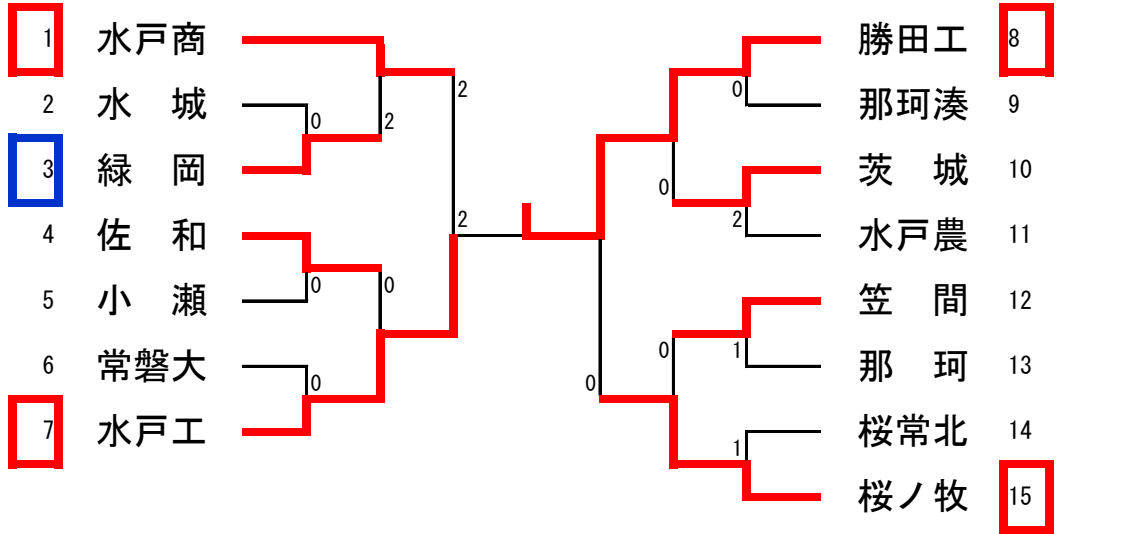


男子学校対抗 推薦 水戸一, 茨高専



代表決定戦

緑岡 3 - 2 佐和

茨城 1 - 3 笠間

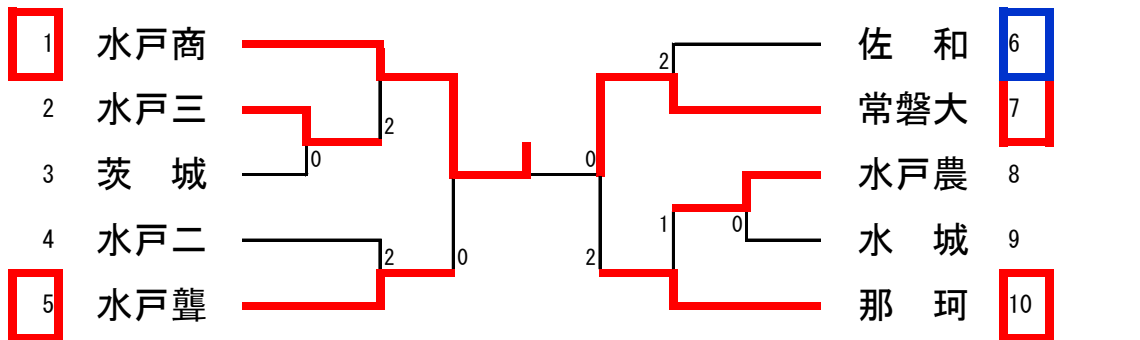
3位決定戦

水戸商 0 - 3 桜ノ牧

5位決定戦

緑岡 3 - 2 笠間

女子学校対抗 推薦 大成女



代表決定戦

水戸三 3 - 2 水戸二

佐和 3 - 0 水戸農

3位決定戦

水戸聾 3 - 2 那珂

5位決定戦

水戸三 0 - 3 佐和

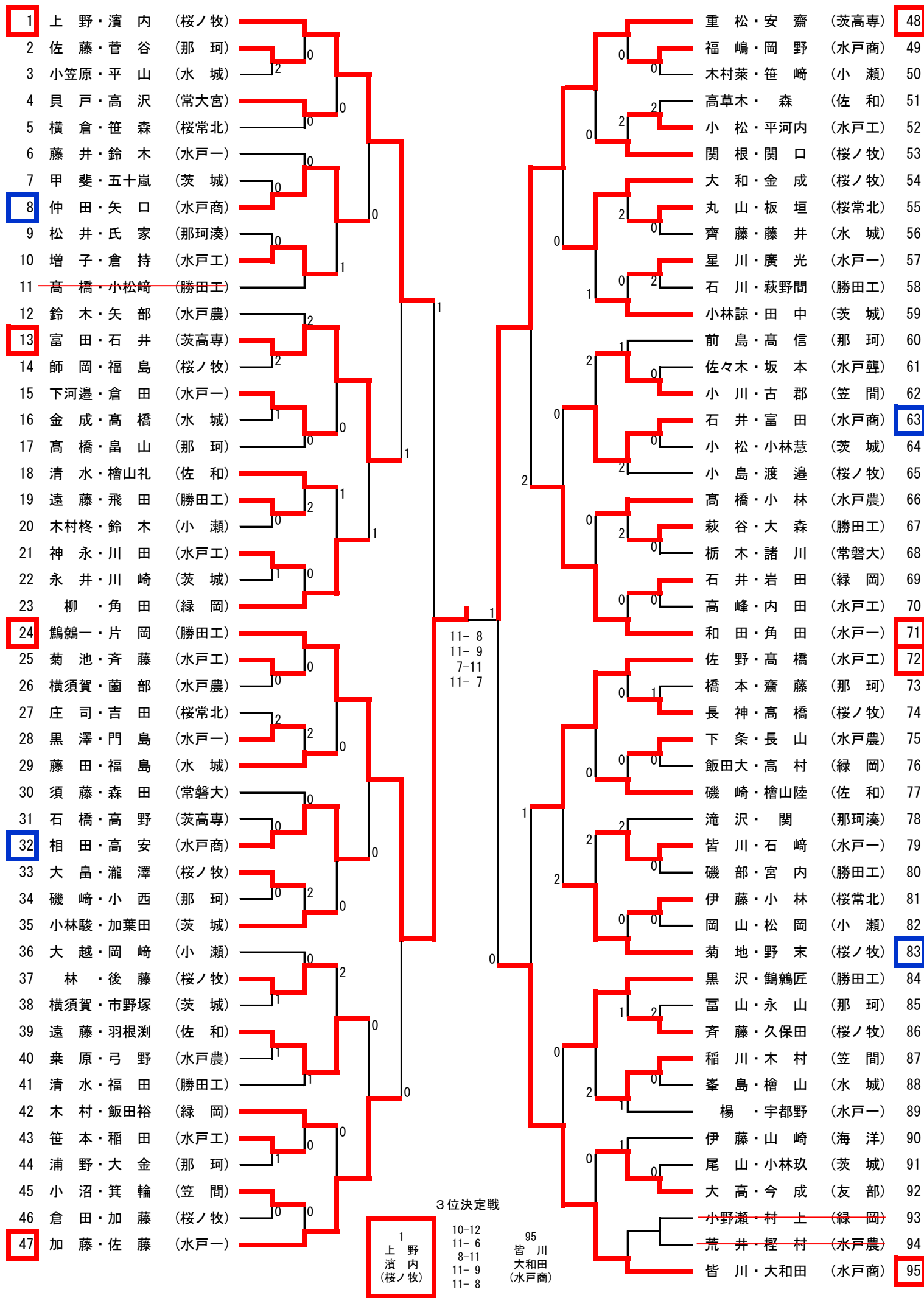
男子順位

1	勝田工業高等学校
2	水戸工業高等学校
3	水戸桜ノ牧高等学校
4	水戸商業高等学校
5	緑岡高等学校

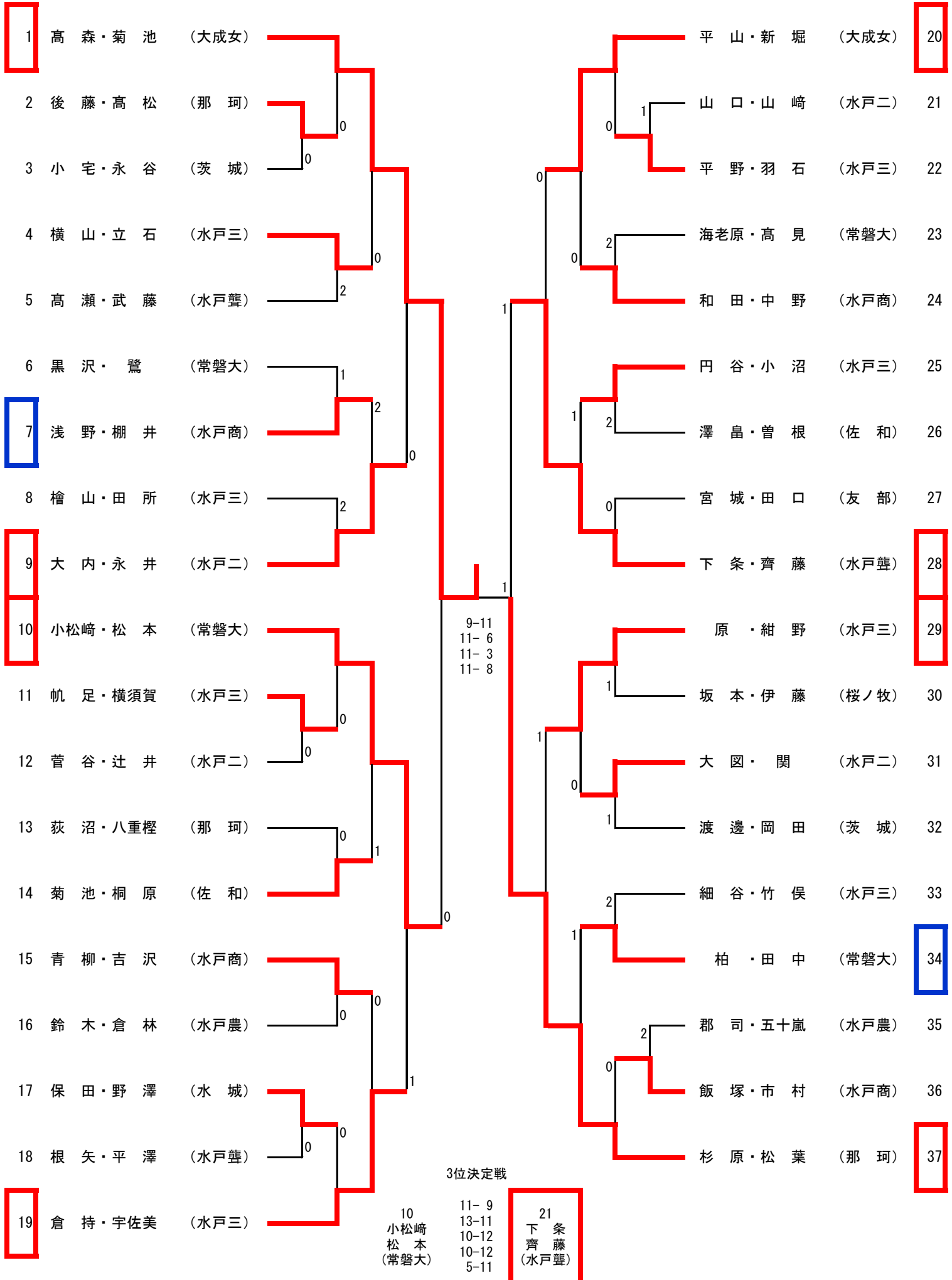
女子順位

1	水戸商業高等学校
2	常磐大学高等学校
3	水戸聾学校
4	那珂高等学校
5	佐和高等学校

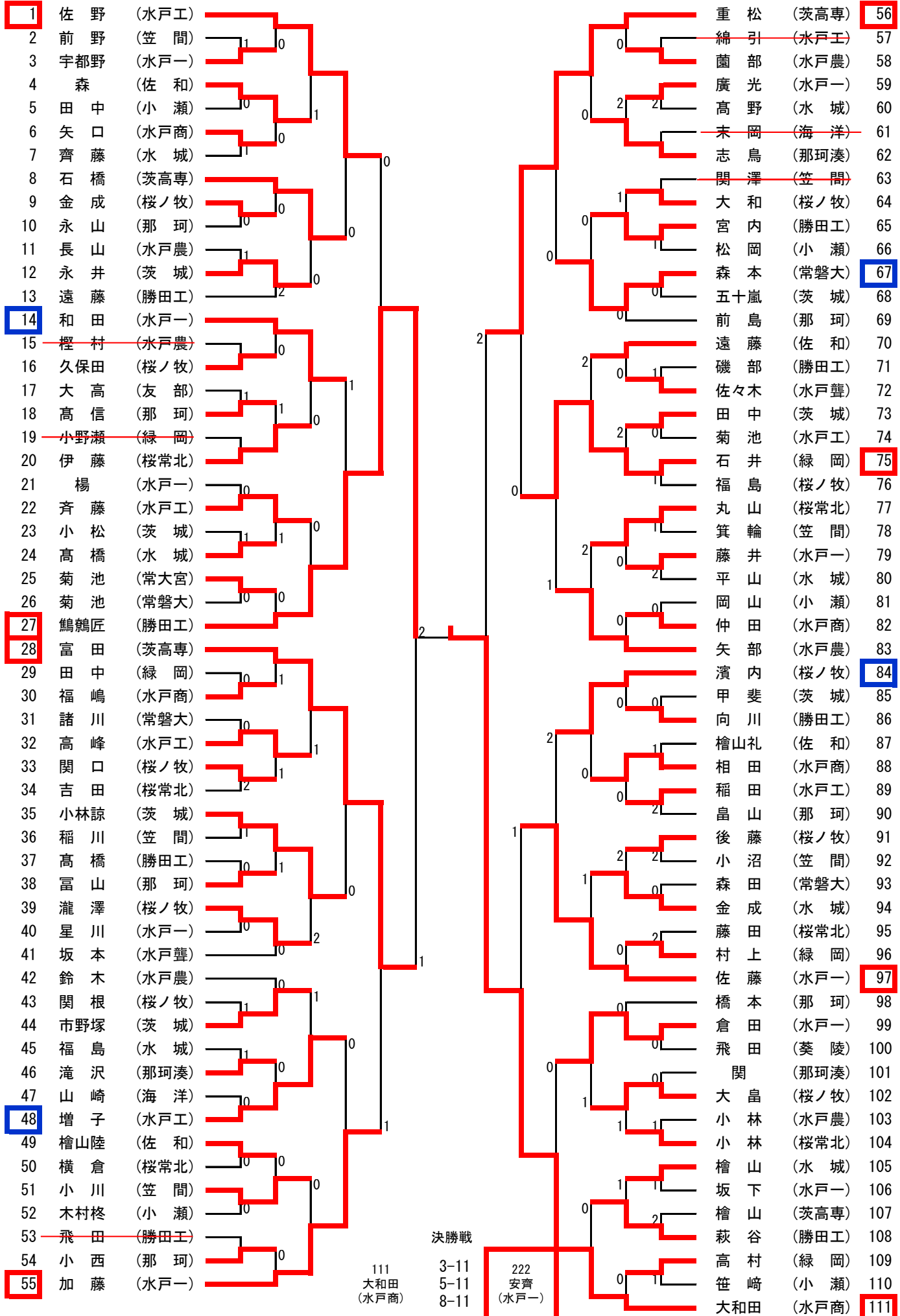
男子ダブルス 推薦：安齊・宮井(水戸一)



女子ダブルス 推薦：小室・堀内、江幡・吉田、伊藤・室谷(大成女)、小田・藤枝(水戸商)



男子シングルス (1) 推薦：片岡(勝田工)、上野(桜ノ牧)



男子シングルス (2)

112	安 齋	(茨高専)								鷓鴣一	(勝田工)	168
113	廣 未	(水 城)		0						高 野	(茨高専)	169
114	岡 野	(水戸商)								清 水	(佐 和)	170
115	横須賀	(水戸農)								大 越	(小 瀬)	171
116	氏 家	(那珂湊)	0	0						高 橋	(桜ノ牧)	172
117	浦 野	(那 珂)	1		0					平河内	(水戸工)	173
118	鈴 木	(水戸一)								岩 田	(緑 岡)	174
119	小 松	(水戸工)								高 安	(水戸商)	175
120	板 垣	(桜常北)	1							磯 崎	(那 珂)	176
121	斉 藤	(桜ノ牧)		1	1					林	(桜ノ牧)	177
122	萩野間	(勝田工)	0							笹 森	(桜常北)	178
123	木村菜	(小 瀬)	0							石 崎	(水戸一)	179
124	羽根淵	(佐 和)		1						横須賀	(茨 城)	180
125	柳	(緑 岡)								高 橋	(水戸農)	181
126	石 井	(水戸商)				2		0		佐 藤	(水 城)	182
127	木 村	(笠 間)		0						皆 川	(水戸一)	183
128	棚 部	(常磐大)	1							高 沢	(常大宮)	184
129	下河邊	(水戸一)		0						須 藤	(常磐大)	185
130	菊 地	(桜ノ牧)		1	1					小林慧	(茨 城)	186
131	清 水	(勝田工)								小松崎	(勝田工)	187
132	飯 村	(桜常北)	0							仲 田	(笠 間)	188
133	長 神	(桜ノ牧)	0							角 田	(緑 岡)	189
134	富 永	(水 城)								内 田	(水戸工)	190
135	齋 藤	(那 珂)	1	1						松 井	(那珂湊)	191
136	伊 藤	(海 洋)								大 金	(那 珂)	192
137	加葉田	(茨 城)								石 川	(桜常北)	193
138	飯田大	(緑 岡)	2	0						門 島	(水戸一)	194
139	高 橋	(水戸工)								師 岡	(桜ノ牧)	195
140	野 末	(桜ノ牧)								皆 川	(水戸商)	196
141	河 野	(笠 間)	0	0						黒 澤	(水戸一)	197
142	大 森	(勝田工)								今 成	(友 部)	198
143	貝 戸	(常大宮)								木 村	(緑 岡)	199
144	瀬 谷	(葵 陵)	1		0					弓 野	(水戸農)	200
145	高草木	(佐 和)		0						藤 田	(水 城)	201
146	荒 井	(水戸農)								佐 藤	(那 珂)	202
147	倉 持	(水戸工)								福 田	(勝田工)	203
148	尾 山	(茨 城)	0							小林玖	(茨 城)	204
149	高 橋	(那 珂)		0	2					大 町	(小 瀬)	205
150	岡 崎	(小 瀬)	1							大 古	(笠 間)	206
151	角 田	(水戸一)								櫻 井	(水戸聳)	207
152	小笠原	(水 城)	0							小 島	(桜ノ牧)	208
153	黒 沢	(勝田工)		0						神 永	(水戸工)	209
154	石 井	(茨高専)		0						磯 崎	(佐 和)	210
155	栗 原	(水戸農)	1							富 永	(那珂湊)	211
156	富 田	(水戸商)								飯 島	(茨高専)	212
157	山 村	(笠 間)	1							菅 谷	(那 珂)	213
158	石 川	(勝田工)			1					庄 司	(桜常北)	214
159	渡 邊	(桜ノ牧)		2						笹 本	(水戸工)	215
160	川 田	(水戸工)	0							下 条	(水戸農)	216
161	藤 井	(水 城)								鈴 木	(小 瀬)	217
162	倉 田	(桜ノ牧)	1	0						森	(勝田工)	218
163	飯田裕	(緑 岡)	2		0					峯 島	(水 城)	219
164	小林駿	(茨 城)								加 藤	(桜ノ牧)	220
165	森 島	(桜常北)								川 崎	(茨 城)	221
166	栃 木	(常磐大)	0	0						安 齋	(水戸一)	222
167	宮 井	(水戸一)										

3位決定戦

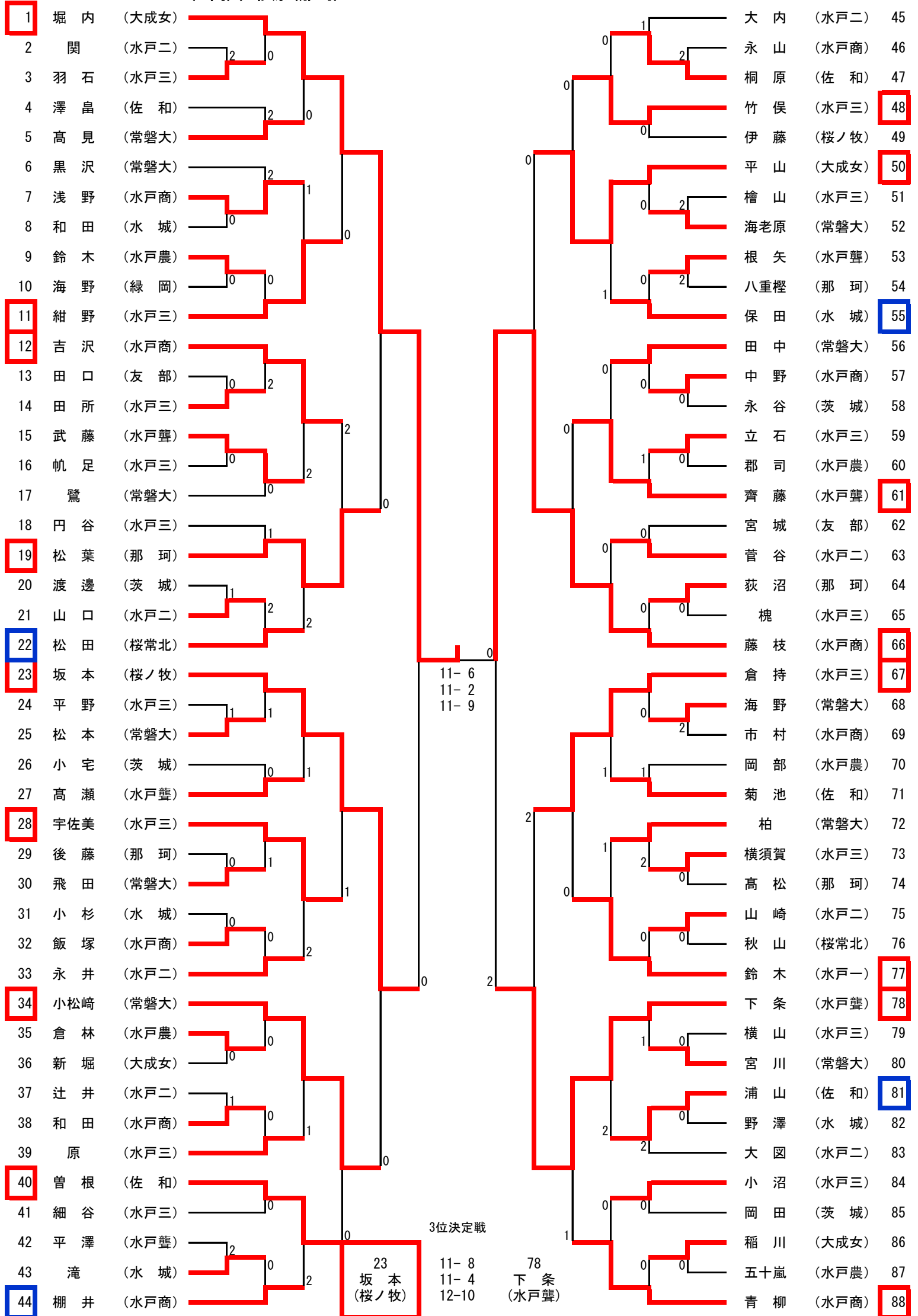
27
鷓鴣匠
(勝田工)

7-11
9-11
11- 6
11- 4
11- 7

167
宮井
(水戸一)

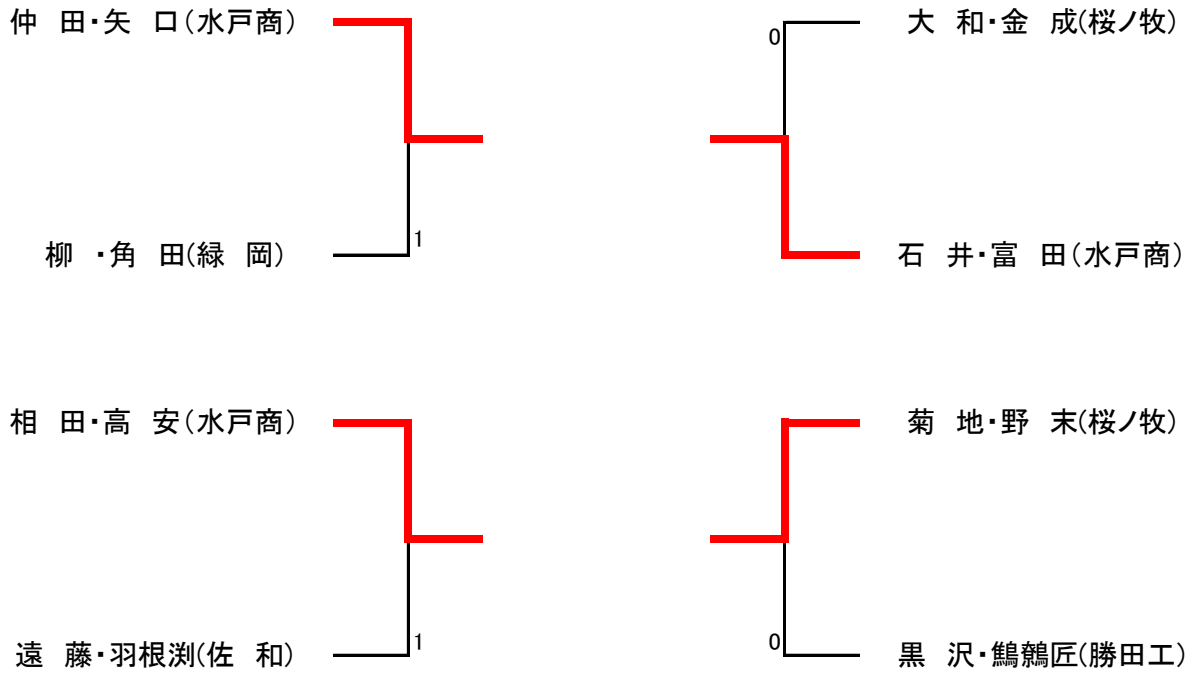
女子シングルス

推薦：江幡・吉田・室谷・伊藤・菊池・高森・小室(大成女)、
 戸商)、杉原(那珂)

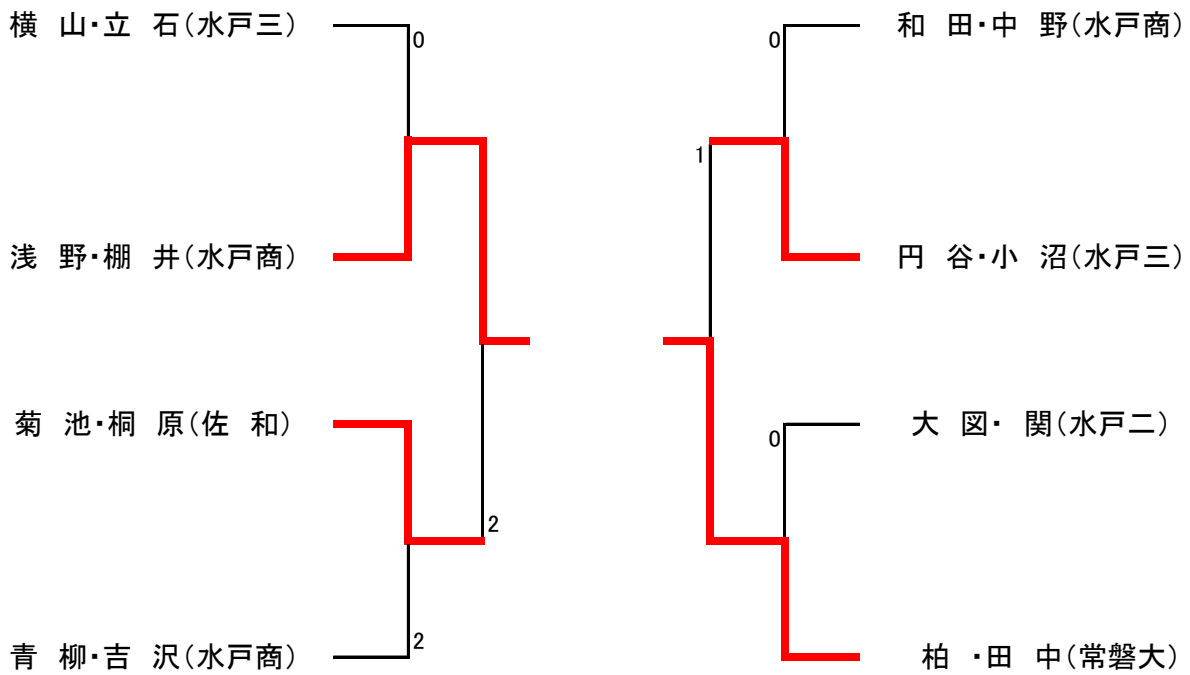


令和5年度全国高校卓球選手権大会水戸地区予選会

男子ダブルス 代表決定戦

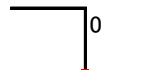

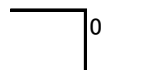
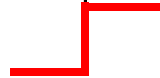



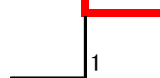


女子ダブルス 代表決定戦

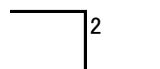

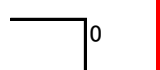
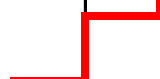
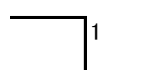

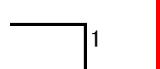



令和5年度全国高校卓球選手権大会水戸地区予選会

男子シングルス 代表決定戦

石橋 (茨高専)		柳 (緑岡)
和田 (水戸一)		富永 (水城)
小林諒 (茨城)		角田 (水戸一)
増子 (水戸工)		富田 (水戸商)
森本 (常磐大)		高安 (水戸商)
矢部 (水戸農)		皆川 (水戸一)
濱内 (桜ノ牧)		皆川 (水戸商)
倉田 (水戸一)		磯崎 (佐和)

女子シングルス 代表決定戦

高見 (常磐大)		桐原 (佐和)
浅野 (水戸商)		保田 (水城)
武藤 (水戸聾)		田中 (常磐大)
松田 (桜常北)		菅谷 (水戸二)
高瀬 (水戸聾)		菊池 (佐和)
永井 (水戸二)		柏 (常磐大)
原 (水戸三)		浦山 (佐和)
棚井 (水戸商)		小沼 (水戸三)