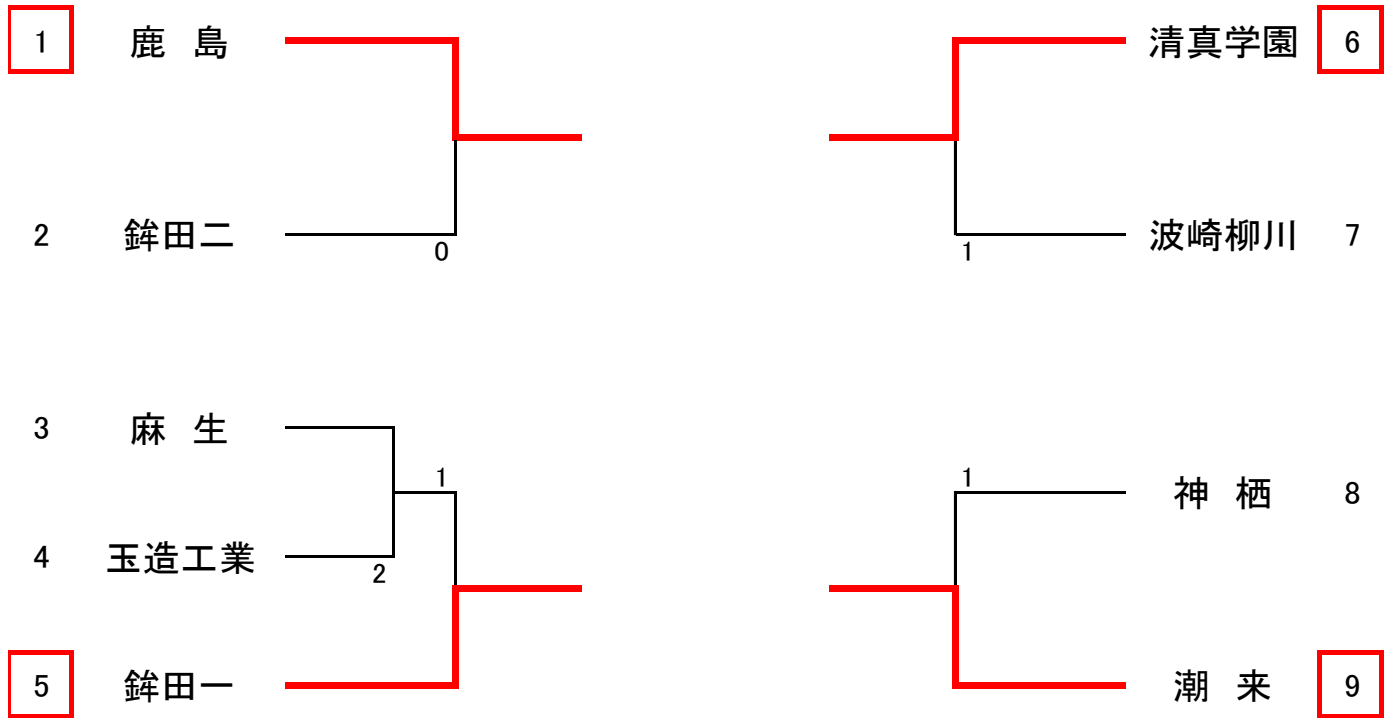


男子学校対抗

推薦: 波崎高等学校



男子学校対抗 決勝リーグ

	1 鹿島	5 銚田一	6 清真学園	9 潮来	勝敗	P	順位	
1 鹿島	-	③	③	③	3-0	6	1	県出
5 銚田一	0	-	2	0	0-3	3	4	
6 清真学園	1	③	-	0	1-2	4	3	県出
9 潮来	0	③	③	-	2-1	5	2	県出

男子学校対抗 順位リーグ

	2 銚田二	3 麻生	7 波崎柳川	8 神栖	勝敗	P	順位
2 銚田二	-	2	③	③	2-1	5	6
3 麻生	③	-	③	③	3-0	6	5
7 波崎柳川	2	2	-	③	1-2	4	7
8 神栖	2	1	1	-	0-3	3	8

【記録】

令和5年度 関東高校卓球大会県東地区予選会

2023年4月22日(土)

かみす防災アリーナ

女子学校対抗 決勝リーグ

	1 波 崎	2 麻 生	3 鹿 島	4 銚田二	5 銚田一	勝 敗	P	順 位
1 波 崎		③	③	③	③	4 - 0	8	1
2 麻 生	0		③	③	③	3 - 1	7	2
3 鹿 島	0	1		1	1	0 - 4	4	5
4 銚田二	0	2	③		③	2 - 2	6	3
5 銚田一	0	2	③	2		1 - 3	5	4

県出

県出

【記録】

令和5年度 関東高校卓球大会県東地区予選会

2023年4月22日(土)・23日(日)

かみす防災アリーナ

女子ダブルス

1	関根彩・山村 (波 崎)	—	—	石崎・山元 (鹿 島)	7
2	風間・前田 (銚田一)	┌	┌	島田・奥田 (波 崎)	8
3	石津・箕輪 (鹿 島)	└	└	吉川・濱口 (麻 生)	9
4	山下・小沼 (銚田二)	┌	┌	鬼澤・箕輪 (潮 来)	10
5	氷見・関根麻 (波 崎)	└	└	薄井・松田 (清真学園)	11
6	田崎・伊藤 (麻 生)	—	—	東・佐藤 (波 崎)	12

女子ダブルス 決勝Aリーグ

	1 関根彩・山村 (波崎)	2 風間・前田 (銚一)	5 氷見・関根麻 (波崎)	6 田崎・伊藤 (麻生)	勝 敗	P	順 位
1 関根彩・山村 (波崎)	—	11-5 3-11 11-7	11-7 11-6 11-7	11-6 12-10 11-8	3-0	6	1
2 風間・前田 (銚一)	1	—	1	2	0-3	3	4
5 氷見・関根麻 (波崎)	0	7-11 11-8 12-10 11-8	—	14-12 11-6 10-12 14-12	2-1	5	2
6 田崎・伊藤 (麻生)	0	11-3 11-3 7-11 10-12 11-6	1	—	1-2	4	3

<順位決定戦>

決勝		
1 関根彩・山村 (波崎)	3	12-10 11-7 10-12 11-5
3位決定		
5 氷見・関根麻 (波崎)	2	11-5 11-13 11-2 8-11 8-11
5位決定		
6 田崎・伊藤 (麻生)	3	11-7 8-11 11-8 11-8
7位決定		
2 風間・前田 (銚一)	3	11-4 9-11 11-4 11-6

<順位>

1位	1関根彩・山村(波崎)	県出
2位	12東・佐藤(波崎)	県出
3位	7石崎・山元(鹿島)	県出
4位	5氷見・関根麻(波崎)	県出
5位	6田崎・伊藤(麻生)	
6位	9吉川・濱口(麻生)	
7位	2風間・前田(銚一)	
8位	10鬼澤・箕輪(潮来)	

女子ダブルス 決勝Bリーグ

	7 石崎・山元 (鹿島)	9 吉川・濱口 (麻生)	10 鬼澤・箕輪 (潮来)	12 東・佐藤 (波崎)	勝 敗	P	順 位
7 石崎・山元 (鹿島)	—	11-7 15-13 11-9	11-8 11-7 11-5	0	2-1	5	2
9 吉川・濱口 (麻生)	0	—	11-8 12-10 11-5	1	1-2	4	3
10 鬼澤・箕輪 (潮来)	0	0	—	0	0-3	3	4
12 東・佐藤 (波崎)	11-5 11-4 11-3	11-8 6-11 11-8 11-7	11-7 11-6 11-3	—	3-0	6	1

男子シングル

推薦：高品（鹿島）

1	大庭	(波崎)			神達	(鹿島)	52
2	武井	(麻生)	2	0	木村	(麻生)	53
3	高木	(鹿島)			藤本	(清真学園)	54
4	大橋	(波崎柳川)	0		手賀	(鉦田一)	55
5	粉名内	(潮来)	0	0	細谷	(神栖)	56
6	横田	(清真学園)			石井	(波崎)	57
7	住谷	(玉造工業)	0		吉川	(潮来)	58
8	平田	(麻生)	2		松岡	(清真学園)	59
9	久保	(清真学園)	0		飯島	(鉦田二)	60
10	佐藤	(鉦田二)	0	0	松本	(鹿島)	61
11	鈴木優	(神栖)	0		東	(波崎)	62
12	遠藤	(鹿島)	0	2	吉田	(玉造工業)	63
13	生井沢	(清真学園)	1		原	(麻生)	64
14	遠藤	(波崎)			富上	(潮来)	65
15	掛水	(麻生)	0	2	中島	(鹿島)	66
16	野口	(神栖)			諸徳寺	(清真学園)	67
17	大和田	(玉造工業)	0	2	浅野	(清真学園)	68
18	布施	(清真学園)	2	2	竹内	(波崎柳川)	69
19	遠藤	(潮来)	2		濱内	(鉦田一)	70
20	吉田	(鉦田一)			磯畑	(玉造工業)	71
21	阿部	(波崎柳川)	0	1	小松崎	(鉦田二)	72
22	廣野	(波崎)			森	(麻生)	73
23	栗山	(麻生)	0	0	宮負	(清真学園)	74
24	奥田	(清真学園)			大川	(神栖)	75
25	礒野	(鹿島)			石山	(鹿島)	76
26	佐藤	(波崎柳川)			安藤	(波崎)	77
27	久保	(玉造工業)	0		谷本	(波崎)	78
28	内野	(潮来)	0		本間	(鉦田二)	79
29	草間	(鹿島)			渡部	(波崎柳川)	80
30	橋本	(清真学園)	0	0	加藤	(潮来)	81
31	荒野	(神栖)	1	1	坪井	(清真学園)	82
32	田中	(麻生)			大輪	(麻生)	83
33	今地	(清真学園)	1		稻田	(鹿島)	84
34	内田	(麻生)	0		小泉	(玉造工業)	85
35	田山	(鉦田一)	0	0	大和田	(麻生)	86
36	高山	(鉦田二)			福家	(鉦田一)	87
37	田村	(波崎)	0		前田	(清真学園)	88
38	大関	(清真学園)			鈴木諒	(神栖)	89
39	方波見	(麻生)			石垣	(潮来)	90
40	富田	(神栖)	2	1	相川	(玉造工業)	91
41	藤井	(清真学園)	1		矢崎	(清真学園)	92
42	野口	(鹿島)			秋山	(鉦田一)	93
43	岩間	(鉦田二)	1		内田	(鹿島)	94
44	椛山	(波崎)	2		最上	(麻生)	95
45	宮澤	(神栖)	0		西廣	(波崎柳川)	96
46	小沢	(鹿島)			丹野	(麻生)	97
47	伊藤	(麻生)	1	1	小澤	(清真学園)	98
48	海宝	(波崎)			青木	(潮来)	99
49	濱野	(清真学園)	1		齋藤	(神栖)	100
50	小堀	(鉦田一)	0		田内	(波崎)	101
51	香取	(潮来)			片寄	(鹿島)	102

【記録】

令和5年度 関東高校卓球大会県東地区予選会

2023年4月23日(日)

かみす防災アリーナ

男子シングルス 決勝Aリーグ

	1 大庭 (波 崎)	25 磯野 (鹿 島)	26 佐藤 (波崎柳川)	51 香取 (潮 来)	勝 敗	P	順 位
1 大庭 (波 崎)	/	11-7 11-7 11-8	1	11-9 11-3 11-7	2-1	5	2
25 磯野 (鹿 島)	0	/	0	7-11 13-11 11-5 11-9	1-2	4	3
26 佐藤 (波崎柳川)	12-10 6-11 11-9 11-9	11-7 11-4 11-4	/	13-11 10-12 12-10 11-9	3-0	6	1
51 香取 (潮 来)	0	1	1	/	0-3	3	4

<順位決定戦>

決勝			
26 佐藤 (波崎柳川)	1	11-13 11-7 5-11 7-11	3 52 神達 (鹿 島)
3位決定			
1 大庭 (波 崎)	3	6-11 11-9 9-11 11-7 11-9	2 102 片寄 (鹿 島)
5位決定			
25 磯野 (鹿 島)	0	6-11 8-11 5-11	3 77 安藤 (波 崎)
7位決定			
51 香取 (潮 来)	3	11-8 13-11 11-3	0 78 谷本 (波 崎)

<順位>

1位	52神達(鹿 島)	県出
2位	26佐藤(波崎柳川)	県出
3位	1大庭(波 崎)	県出
4位	102片寄(鹿 島)	県出
5位	77安藤(波 崎)	県出
6位	25磯野(鹿 島)	県出
7位	51香取(潮 来)	県出
8位	78谷本(波 崎)	県出

男子シングルス 決勝Bリーグ

	52 神達 (鹿 島)	77 安藤 (波 崎)	78 谷本 (波 崎)	102 片寄 (鹿 島)	勝 敗	P	順 位
52 神達 (鹿 島)	/	9-11 11-7 11-7 11-1	11-9 11-5 11-6	11-4 11-9 18-16	3-0	6	1
77 安藤 (波 崎)	1	/	8-11 11-5 10-12 11-9 11-6	1	1-2	4	3
78 谷本 (波 崎)	0	2	/	2	0-3	3	4
102 片寄 (鹿 島)	0	7-11 11-4 11-3 11-7	9-11 11-3 8-11 11-3 11-8	/	2-1	5	2

男子シングルス 敗者復活Aリーグ

	9 久保 (清真学園)	14 遠藤 (波 崎)	38 大関 (清真学園)	42 野口 (鹿 島)	勝 敗	P	順 位
9 久保 (清真学園)	/	11-9 5-11 11-6 14-12	0	1	1-2	4	4
14 遠藤 (波 崎)	1	/	11-3 11-8 11-5	11-3 11-6 11-5	2-1	5	1
38 大関 (清真学園)	11-9 11-7 13-11	0	/	11-5 11-8 14-12	2-1	5	2
42 野口 (鹿 島)	8-11 11-7 11-8 11-5	0	0	/	1-2	4	3

※1位2位及び3位4位は直接対決の結果による

<順位>

9位	14遠藤(波 崎)	県出
9位	61松本(鹿 島)	県出
11位	38大関(清真学園)	県出
11位	66中島(鹿 島)	県出
13位	42野口(鹿 島)	
13位	86大和田(麻 生)	
15位	9久保(清真学園)	
15位	90石垣(潮 来)	

男子シングルス 敗者復活Bリーグ

	61 松本 (鹿 島)	66 中島 (鹿 島)	86 大和田 (麻 生)	90 石垣 (潮 来)	勝 敗	P	順 位
61 松本 (鹿 島)	/	3-11 11-7 9-11 11-8 11-8	11-3 11-3 11-8	13-11 11-6 11-4	3-0	6	1
66 中島 (鹿 島)	2	/	11-3 11-2 15-13	11-5 13-11 11-13 11-9	2-1	5	2
86 大和田 (麻 生)	0	0	/	11-8 11-7 12-14 11-3	1-2	4	3
90 石垣 (潮 来)	0	1	1	/	0-3	3	4

【記録】

令和5年度 関東高校卓球大会 関東地区予選会

2023年4月23日(日)

かみす防災アリーナ

女子シングルス

推薦：関根彩耶(波崎)

1	東 (波崎)			石崎 (鹿島)	15
2	石津 (鹿島)			奥田 (波崎)	16
3	森垣 (鉦田一)			小沼 (鉦田二)	17
4	松本 (波崎柳川)			鬼澤 (潮来)	18
5	山下 (鉦田二)			島田 (波崎)	19
6	氷見 (波崎)			田崎 (麻生)	20
7	吉川 (麻生)			前田 (鉦田一)	21
8	関根麻 (波崎)			佐藤 (波崎)	22
9	箕輪 (鹿島)			濱口 (麻生)	23
10	薄井 (清真学園)			山元 (鹿島)	24
11	風間 (鉦田一)			小川 (神栖)	25
12	箕輪 (潮来)			飯塚 (波崎柳川)	26
13	伊藤 (麻生)			松田 (清真学園)	27
14	加藤 (鉦田二)			山村 (波崎)	28

女子シングルス 決勝Aリーグ

	1 東 (波崎)	7 吉川 (麻生)	8 関根麻 (波崎)	14 加藤 (鉦田二)	勝敗	P	順位
1 東 (波崎)	-	11-9 11-7 11-8	11-3 11-5 11-13 11-8	11-8 15-13 13-11	3-0	6	1
7 吉川 (麻生)	0	-	0	2	0-3	3	4
8 関根麻 (波崎)	1	11-5 11-6 11-6	-	5-11 14-12 11-7 11-6	2-1	5	2
14 加藤 (鉦田二)	0	11-6 9-11 11-4 8-11 11-9	1	-	1-2	4	3

<順位決定戦>

決勝			
1 東 (波崎)	3	11-4 11-6 11-2	0 15 石崎 (鹿島)
3位決定			
8 関根麻 (波崎)	3	8-11 11-3 9-11 11-6 11-9	2 22 佐藤 (波崎)
5位決定			
14 加藤 (鉦田二)	1	9-11 3-11 11-8 5-11	3 28 山村 (波崎)
7位決定			
7 吉川 (麻生)	3	11-9 9-11 11-9 11-7	1 19 島田 (波崎)

<順位>

1位	1東(波崎)	県出
2位	15石崎(鹿島)	県出
3位	8関根麻(波崎)	県出
4位	22佐藤(波崎)	県出
5位	28山村(波崎)	県出
6位	14加藤(鉦田二)	県出
7位	7吉川(麻生)	県出
8位	19島田(波崎)	県出

女子シングルス 決勝Bリーグ

	15 石崎 (鹿島)	19 島田 (波崎)	22 佐藤 (波崎)	28 山村 (波崎)	勝敗	P	順位
15 石崎 (鹿島)	-	11-3 11-4 11-8	5-11 11-7 11-6 12-10	11-4 8-11 13-11 13-11	3-0	6	1
19 島田 (波崎)	0	-	0	0	0-3	3	4
22 佐藤 (波崎)	1	11-4 11-9 11-3	-	11-13 11-6 7-11 11-8 12-10	2-1	5	2
28 山村 (波崎)	1	11-2 11-3 11-6	2	-	1-2	4	3