

令和5年度

全国高校総体(卓球)東北地区予選会

全国高校総体卓球県予選会 推薦出場選手・学校一覧

男子学校対抗

明秀学園日立高等学校
日立北高等学校
日立第一高等学校

女子学校対抗

明秀学園日立高等学校
日立第一高等学校
日立商業高等学校

男子ダブルス

大井山	貫田	尚啓	哉太	3年	明秀学園日立高等学校
山皆	田崎	祐季	太季	2年	明秀学園日立高等学校
宮白	川優	牙	太郎	2年	明秀学園日立高等学校
白太	本石	琥	太郎	1年	明秀学園日立高等学校
駒森	田井	直安	芸斗	1年	明秀学園日立高等学校
島江	田幡	悠	叶	2年	明秀学園日立高等学校
萩遠	津遙	圭	翔介	3年	明秀学園日立高等学校
亀藤	井藤	太	亮	3年	明秀学園日立高等学校
				3年	日立北高等学校

女子ダブルス

畑尾	崎七	舞海	3年	明秀学園日立高等学校
小橋	彩莉	咲美	3年	明秀学園日立高等学校
砥今	綿愛	若菜	3年	明秀学園日立高等学校
植田	藤利	菜恵	2年	明秀学園日立高等学校

男子シングルス

大井山	貫田	尚啓	哉太	3年	明秀学園日立高等学校
山皆	田崎	祐季	太季	2年	明秀学園日立高等学校
宮白	川優	牙	太郎	2年	明秀学園日立高等学校
萩白	本津	圭介	河	1年	明秀学園日立高等学校
駒皆	石井	遼安	芸斗	1年	明秀学園日立高等学校
江森	川幡	悠	翔	2年	明秀学園日立高等学校
太橋	田直	利		3年	明秀学園日立高等学校
遠古	爪藤	琉太	智	1年	明秀学園日立高等学校
				3年	日立北高等学校
				2年	日立北高等学校

女子シングルス

江尾	幡七	凧海	紗	1年	明秀学園日立高等学校
加藤	ゆき	乃	海	3年	明秀学園日立高等学校
小橋	彩莉	咲		1年	明秀学園日立高等学校
畑砥	崎舞			3年	明秀学園日立高等学校
栗山	綿愛	美	紀	3年	明秀学園日立高等学校
大今	橋美	心	結	2年	明秀学園日立高等学校
鈴藤	木若	花	菜	2年	明秀学園日立高等学校
笠井	氣	花	歩	3年	明秀学園日立高等学校
和深	谷	澤		1年	明秀学園日立高等学校
高野	明	令	奈	3年	日立第一高等学校
		結		1年	明秀学園日立高等学校
		里		3年	日立商業高等学校
				2年	明秀学園日立高等学校

令和4年度 全国高校総体(卓球)東北地区予選会 成績一覧

男子学校対抗優勝

多賀高等学校

女子学校対抗優勝

日立第二高等学校

男子ダブルス優勝

山崎祐季 明秀学園日立高等学校
井田啓太

女子ダブルス優勝

岩間海音 明秀学園日立高等学校
大橋心結

男子シングルス優勝

皆川優牙 明秀学園日立高等学校

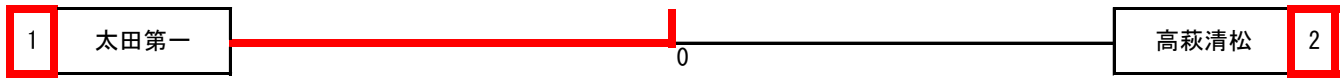
女子シングルス優勝

大橋心結 明秀学園日立高等学校

令和5年5月26日(金) 学校対抗、ダブルス
27日(土) ダブルス、シングルス

会場：日立製作所日立体育館

女子学校対抗



※ 上位2校が県大会出場

開始時間 9 : 1 5

終了時間 9 : 5 0

令和5年度全国高校総体(卓球)東北地区予選会

令和5年5月26日

日立製作所日立体育館

女子ダブルス 予選リーグ

試合時間 10:00~14:25

Aリーグ		日立一	日立商	明秀学	日立北	日立商	勝敗	順位
1	佐野 琴織 3年 (日立一) 笠井 湊 3年		3-1	3-2	3-0	3-0	4-0	1位
2	高嶋 美空 3年 (日立商) 伊藤 肯花 2年	1-3		0-3	3-2	3-0	2-2	3位
3	江幡 凧紗 1年 (明秀学) 和氣 令奈 1年	2-3	3-0		3-0	3-0	3-1	2位
4	小林 遥香 2年 (日立北) 三瓶 華 2年	0-3	2-3	0-3		3-0	1-3	4位
5	猿田 麻理奈 1年 (日立商) 鈴木 綾乃 1年	0-3	0-3	0-3	0-3		0-4	5位

Bリーグ		明秀学	明秀学	日立一	太田一	高松	日立商	勝敗	順位
6	高野 明文 2年 (明秀学) 清水 里歌 1年		3-0	0-3	3-0	3-0	3-0	4-1	2位
7	中佐 結良 3年 (明秀学) 川川 穂花 2年	0-3		0-3	3-0	3-1	2-3	2-3	4位
8	三國 舞桜 3年 (日立一) 櫻井 友菜 2年	3-0	3-0		3-0	3-0	1-3	4-1	1位
9	関 美羽 1年 (太田一) 小坏 美月 1年	0-3	0-3	0-3		3-0	3-2	2-3	5位
10	川上 向日葵 2年 (高松) 田所 紫央里 2年	0-3	1-3	0-3	0-3		0-3	0-5	6位
11	栗原 万里花 1年 (日立商) 鈴木 七海 1年	0-3	3-2	3-1	2-3	3-0		3-2	3位

Cリーグ		明秀学	日立一	日立商	太田一	高松	勝敗	順位
12	大栗 心結 2年 (明秀学) 橋山 美紀 2年		3-0	3-0	3-0	3-0	4-0	1位
13	小野 優空 2年 (日立一) 鈴木 柚那 2年	0-3		3-0	1-3	3-0	2-2	3位
14	後藤 美羽 2年 (日立商) 小針 夕葵 2年	0-3	0-3		0-3	3-0	1-3	4位
15	滑川 梅莉愛 3年 (太田一) 猪狩 友莉 2年	0-3	3-1	3-0		3-0	3-1	2位
16	安島 愛依 1年 (高松) 柏木 瑠奈 1年	0-3	0-3	0-3	0-3		0-4	5位

Dリーグ		日立商	明秀学	日立一	多賀	日立商	勝敗	順位
17	鈴木 あみ 3年 (日立商) 深谷 結 3年		1-3	3-0	3-0	3-2	3-1	2位
18	鈴木 花歩 1年 (明秀学) 加藤 ゆき乃 1年	3-1		3-0	3-1	3-0	4-0	1位
19	椿 真緒 2年 (日立一) 和田 梨沙 2年	0-3	0-3		3-0	3-0	2-2	3位
20	中村 緑奈 1年 (多賀) 横倉 茉奈 1年	0-3	1-3	0-3		0-3	0-4	5位
21	楠見 瑠衣 1年 (日立商) 鈴木 紗菜 1年	2-3	0-3	0-3	3-0		1-3	4位

5人リーグ試合順

- ① 1-5 (審判3) ② 2-4 (審判3) ③ 3-5 (審判2) ④ 1-4 (審判2) ⑤ 2-3 (審判1)
⑥ 4-5 (審判1) ⑦ 1-3 (審判4) ⑧ 2-5 (審判4) ⑨ 3-4 (審判5) ⑩ 1-2 (審判5)

6人リーグ試合順

- ① 1-6 (審判4) ② 2-5 (審判4) ③ 3-4 (審判2) ④ 1-5 (審判2) ⑤ 4-6 (審判1)
⑥ 2-3 (審判1) ⑦ 1-4 (審判6) ⑧ 5-3 (審判6) ⑨ 6-2 (審判5) ⑩ 1-3 (審判5)
⑪ 2-4 (審判3) ⑫ 5-6 (審判3) ⑬ 1-2 (審判4) ⑭ 3-6 (審判4) ⑮ 4-5 (審判2)

※ 上位10組が県大会出場

女子ダブルス 決勝トーナメント

A1位	佐野 琴織 3年 笠井 滯 3年	(日立一)	
B1位	三國 舞桜 3年 櫻井 友菜 2年	(日立一)	
C1位	大栗 橋心結 2年 山美 紀 2年	(明秀学)	
D1位	鈴木 花歩 1年 加藤 ゆき乃 1年	(明秀学)	

女子ダブルス 3位決定戦

B1位	三國 舞桜 3年 櫻井 友菜 2年	(日立一)	
C1位	大栗 橋心結 2年 山美 紀 2年	(明秀学)	

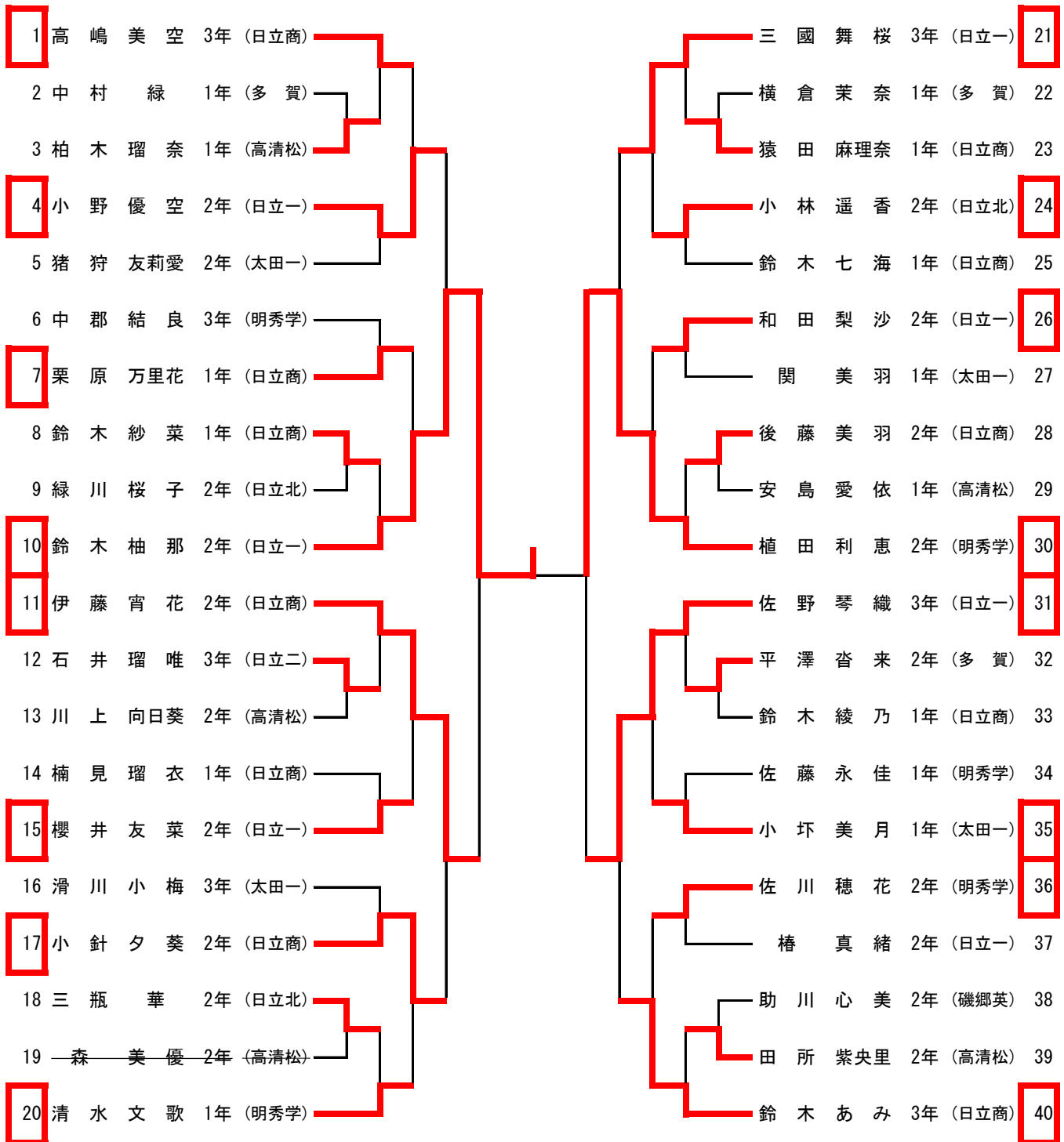
女子ダブルス 3位トーナメント

A3位	高嶋 美空 3年 伊藤 宵花 2年	(日立商)	
B3位	栗原 万里花 1年 鈴木 七海 1年	(日立商)	
C3位	小野 優空 2年 鈴木 柚那 2年	(日立一)	
D3位	椿 真緒 2年 和田 梨沙 2年	(日立一)	

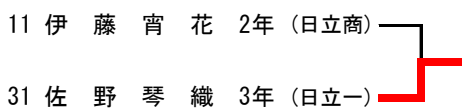
開始時間	14:35
------	-------

終了時間	15:45
------	-------

女子シングルス



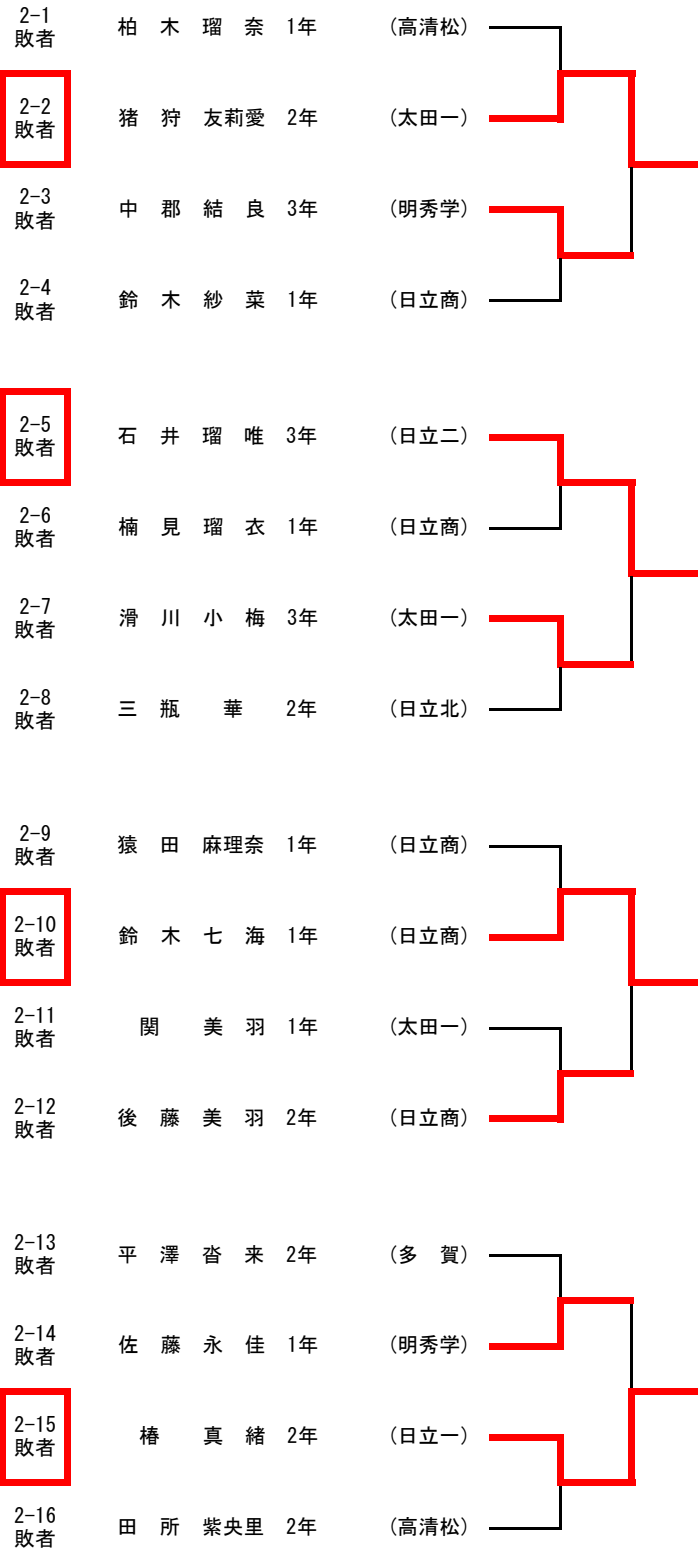
3位決定戦



開始時刻	9 : 20
終了時刻	15 : 15

※ 上位20人が県大会出場

女子シングルス 敗者復活トーナメント



開始時間

13 : 35

終了時間

14 : 46

男子学校対抗

予選Aリーグ	多賀	科技日立	太田第一	勝敗	順位
1	多賀	○ 3-2	○ 3-0	2-0	1位
2	科技日立	×	○ 3-0	1-1	2位
3	太田第一	×	×	0-2	3位

予選Bリーグ	日立商業	日立工業	高萩清松	磯原郷英	勝敗	順位
5	日立商業	○ 3-2	○ 3-0	○ 3-0	3-0	1位
6	日立工業	×	○ 3-0	○ 3-1	2-1	2位
7	高萩清松	×	×	×	0-3	4位
8	磯原郷英	×	○ 3-1	×	1-2	3位

決勝

A1 多賀 3-2 日立商業 B1

【試合順序・3チームリーグ】

- ① 2-3
- ② 1-①の敗者
- ③ 1-①の勝者

3位決定戦

A2 科技日立 3-1 日立工業 B2

【試合順序・4チームリーグ】

- ① 1-4, 2-3
- ② ①の勝者-①の敗者
- ③ 残りの試合

※ 上位4校が県大会出場

開始時間 9:15

終了時間 14:25

男子ダブルス

1	橋根中	1年	(明秀学)		八木	橋貴田	耀友真	星寛史	3年	(日立北)	32
2	根川	1年	(日立北)		大渡	安渡	唯玖	3年	(科 技)	33	
3	佐藤	1年	(日立一)		星	藤嶋	斗音	2年	(太田一)	34	
4	白半	1年	(日立工)		齋大	野井	利康	2年	(日立一)	35	
5	鈴木	2年	(科 技)		駒櫻	井海	修蓮	2年	(日立工)	36	
6	志富	3年	(太田一)		鳴豊	田貝	暁泰	2年	(太田一)	37	
7	宮名	3年	(多 賀)		細阿	久津	航颯	2年	(多 賀)	38	
8	小上	3年	(日立商)		根鎌	林	晃秀	3年	(日立商)	39	
9	遠山	3年	(磯郷英)		丸石	又山	伊 慧	2年	(太田一)	40	
10	五成	1年	(太田一)		丸石	井久	遥 真	3年	(科 技)	41	
11	掛白	1年	(日立北)		田福	野津	龍大	1年	(磯郷英)	42	
12	新葉	3年	(科 技)		宇海	山早	悠智	2年	(日立北)	43	
13	大田	1年	(日立一)		早小	池木	伶俊	3年	(日立工)	44	
14	緑佐	2年	(日立工)		柴山	田田	優凌	1年	(日立商)	45	
15	菊吉	1年	(多 賀)		尾長	関山	未瑛	1年	(多 賀)	46	
16	早原	3年	(多 賀)		吉助	岡川	悠裕	3年	(日立一)	47	
17	高齋	2年	(科 技)		古於	寺能	海隆	2年	(日立北)	48	
18	岩川	1年	(高清松)		於鈴	能木	陽拓	1年	(太田一)	49	
19	和安	2年	(日立工)		鈴會	高伊	拓藍	2年	(日立商)	50	
20	中五	2年	(日立商)		高伊	海佐	悠海	1年	(日立一)	51	
21	月女	3年	(科 技)		大福	森田	莞一	2年	(科 技)	52	
22	木吉	2年	(太田一)		割鈴	貝木	拓貴	2年	(多 賀)	53	
23	郡山	3年	(日立一)		鈴横	市川	駿拓	3年	(日立工)	54	
24	湯加	1年	(日立一)		横市	原沢	弓優	1年	(明秀学)	55	
25	小島	1年	(多 賀)		根洪	根沢	康凌	2年	(日立北)	56	
26	加川	2年	(太田一)		敦敦	賀永	太羽	3年	(日立一)	57	
27	大下	2年	(科 技)		徳渡	野邊	一瑠	2年	(日立商)	58	
28	大下	2年	(日立工)		野邊	野邊	一瑠	2年	(多 賀)	59	
29	大下	1年	(太田一)		野邊	野邊	一瑠	3年	(科 技)	60	
30	大下	2年	(太田一)		野邊	野邊	一瑠	3年	(科 技)	61	
31	大下	1年	(日立商)		野邊	野邊	一瑠	1年	(日立工)	62	
		1年	(日立北)		野邊	野邊	一瑠	1年	(太田一)	63	

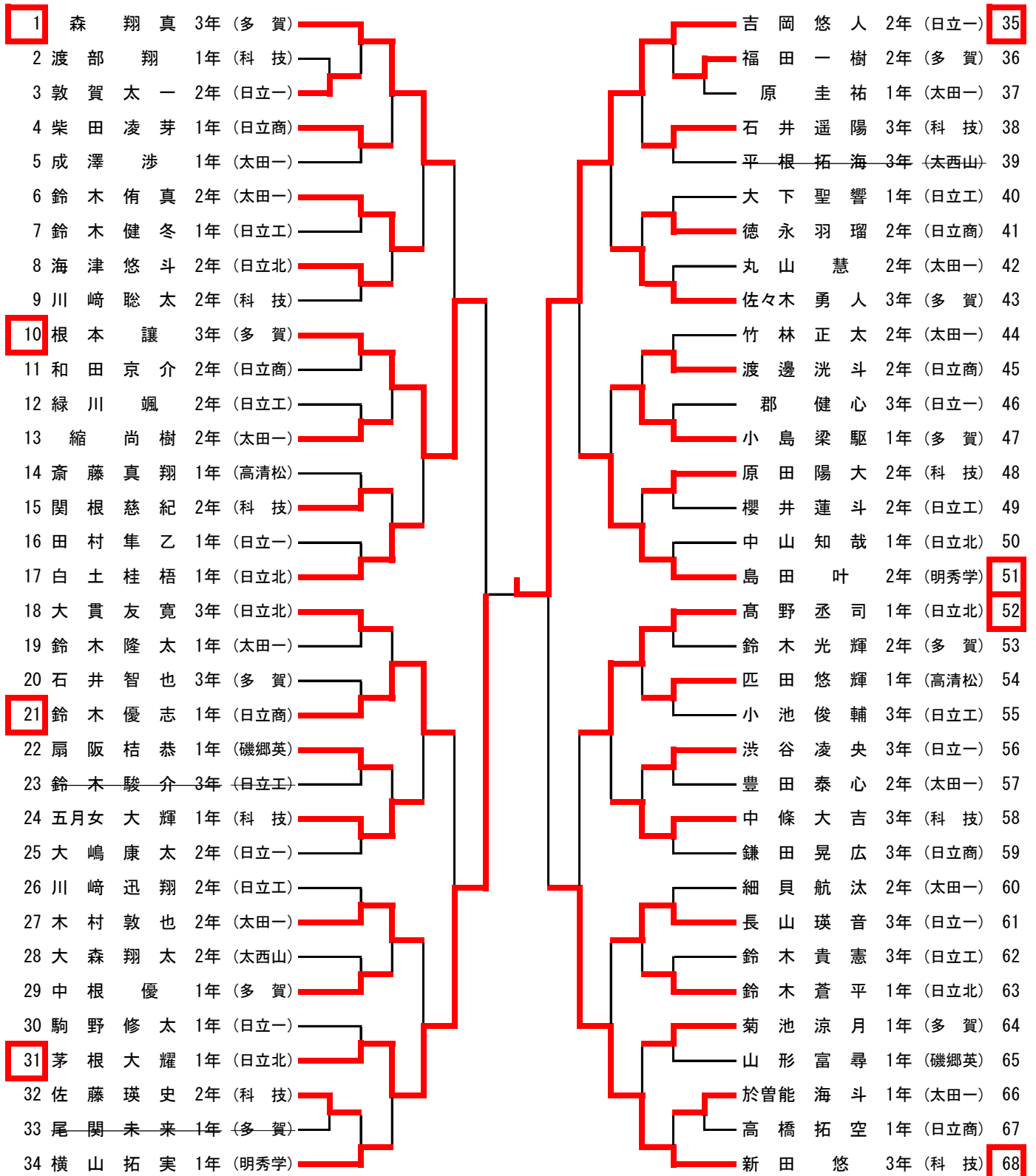
3位決定戦

16	佐々木	勇 人	3年	(多 賀)
48	早助古	伊 織	3年	(日立北)
		裕 征	3年	
		隼 集	2年	

※ 上位8組が県大会出場

1日目	14:30~17:10
2日目	9:10~11:30

男子シングルス (1)



決勝

35 吉 岡 悠 人 2年 (日立一)

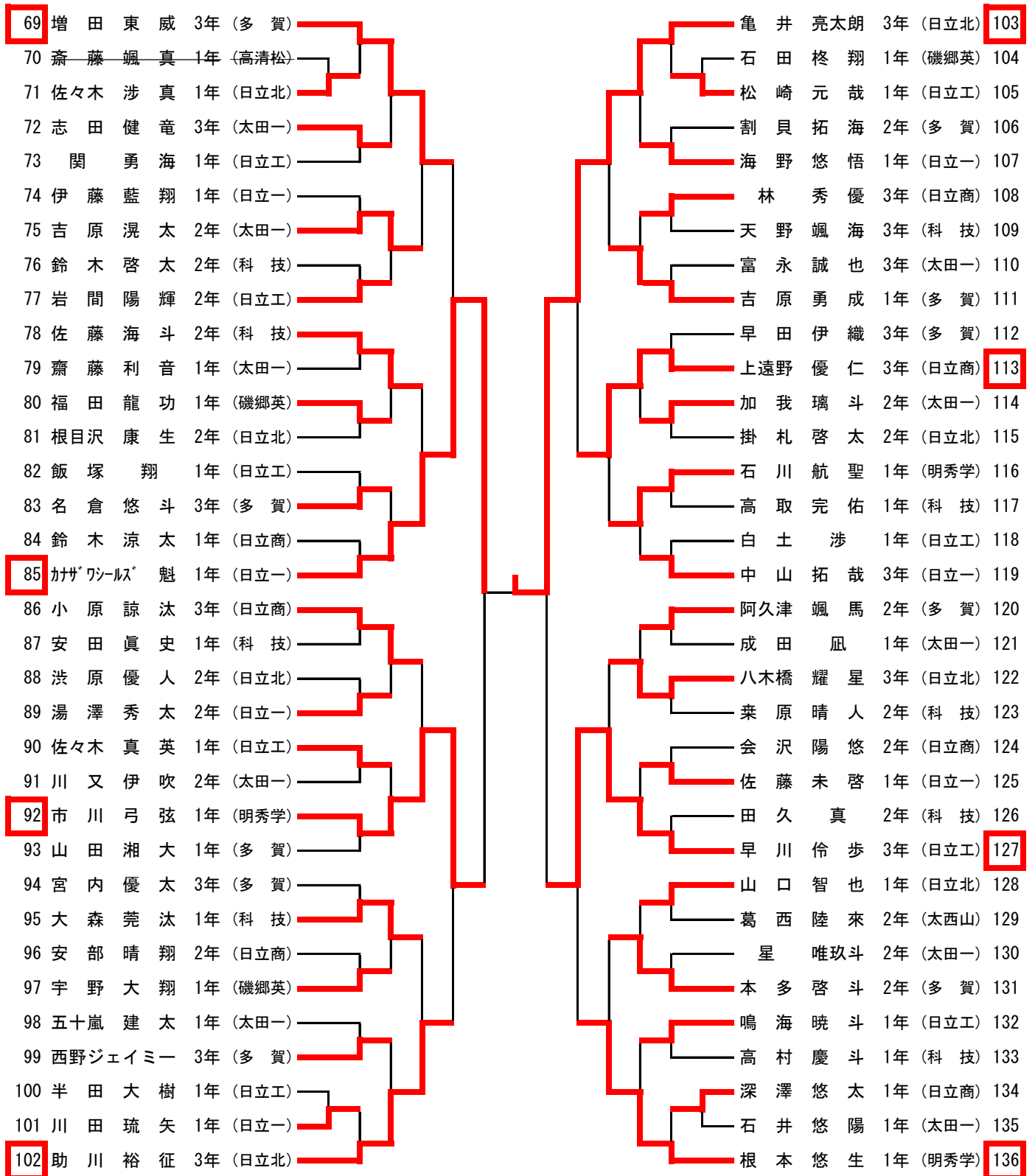
103 亀 井 亮 太 朗 3年 (日立北)

試合時間

9 : 10 ~ 16 : 15

※ 上位16人が県大会出場

男子シングルス (2)



3位決定戦

- 31 茅根 大 耀 1年 (日立北)
- 85 カザワシールズ 魁 1年 (日立一)

試合時間

9:10~16:15

※ 上位16人が県大会出場