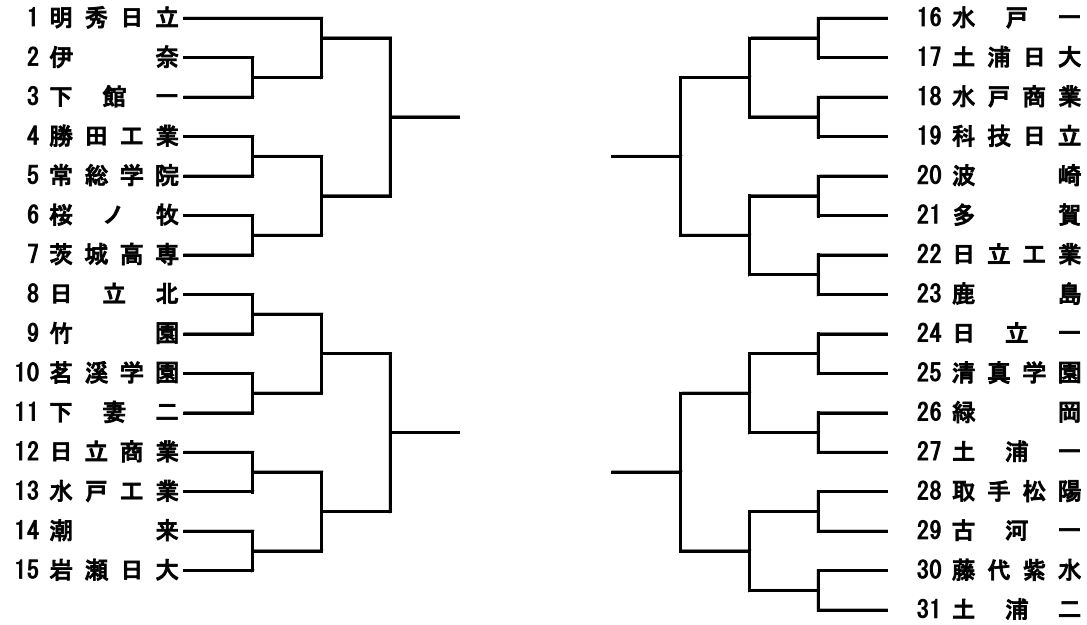


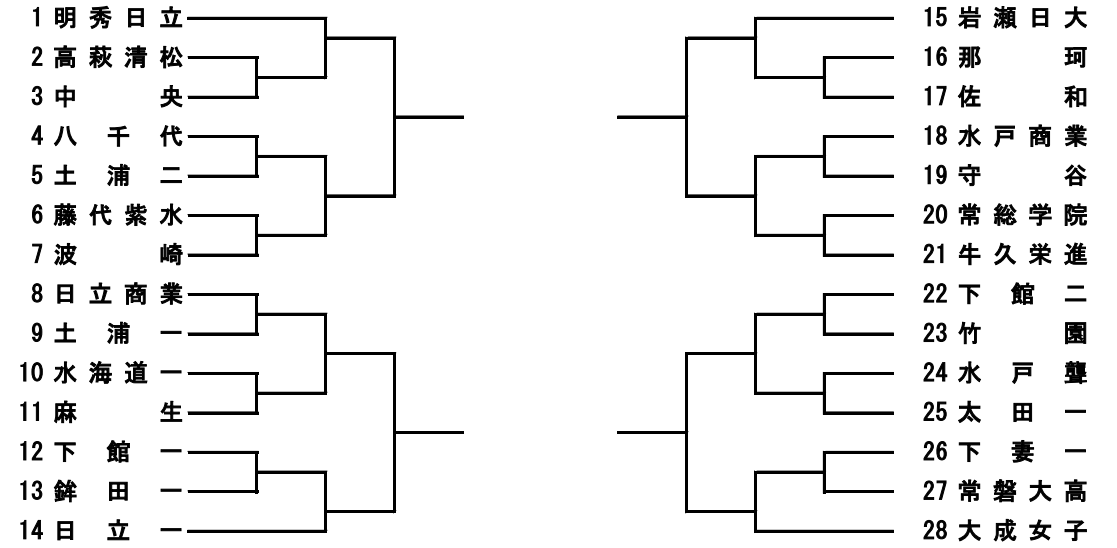
# 令和5年度 全国高校総体卓球茨城県予選会

令和5年6月16日、17日  
かみす防災アリーナ

## 男子学校対抗



## 女子学校対抗



1～4位					勝敗	P	順位

1～4位					勝敗	P	順位

5～8位					勝敗	P	順位

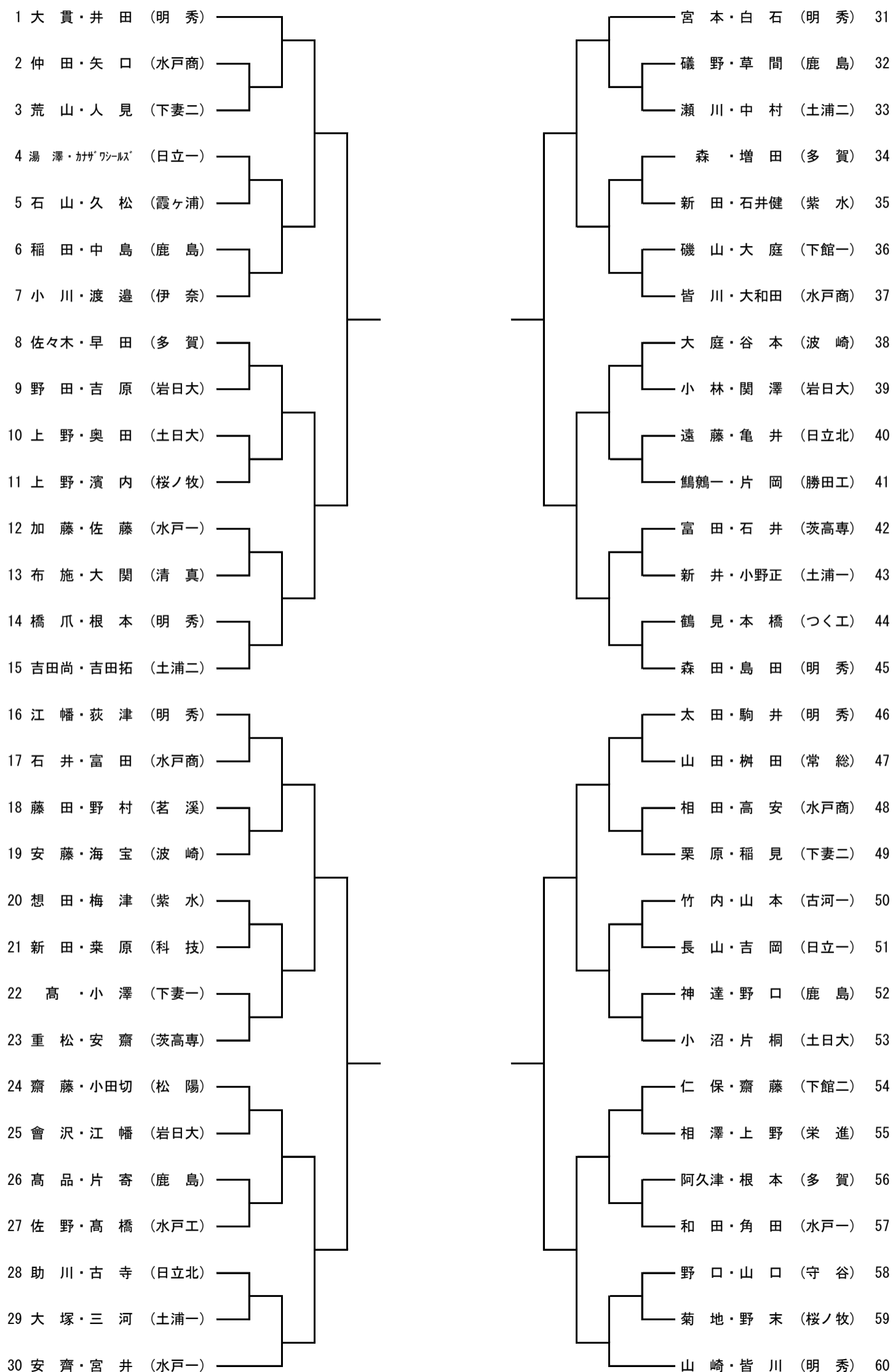
5～8位					勝敗	P	順位

## 令和5年度 全国高等学校総合体育大会卓球競技大会

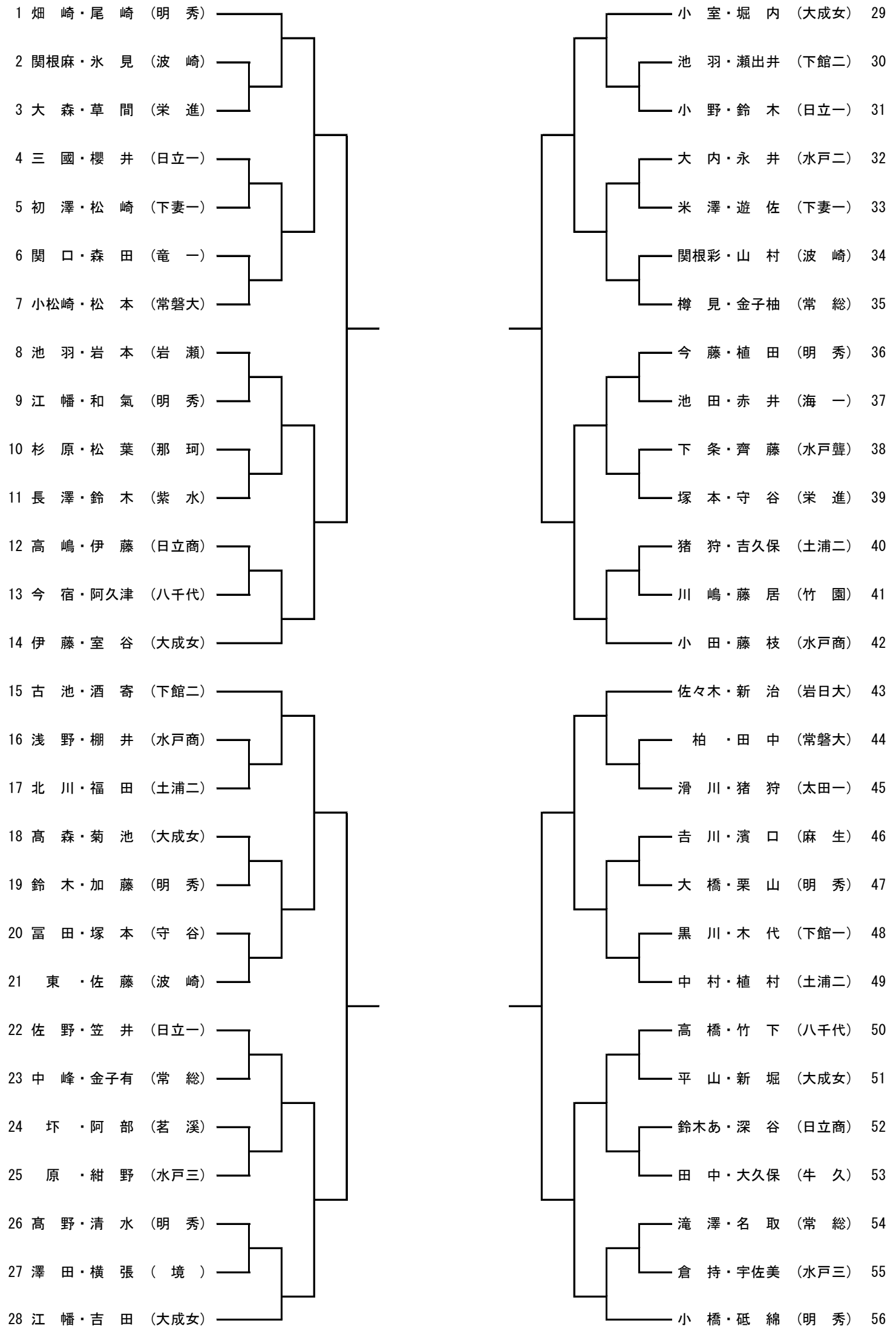
日程：8月8日(火)～8月13日(日) 会場：北ガスアリーナ札幌 46(札幌市中央体育館)(北海道)

学校対抗は男女とも上位1チームが出場する。

男子ダブルス



女子ダブルス



男子シングルス

1	大 貫	(明 秀)
2	吉 田	(土日大)
3	角 田	(水戸一)
4	茅 根	(日立北)
5	石 井	(緑 岡)
6	稲 田	(鹿 島)
7	山 本	(古河一)
8	鷗鷗匠	(勝田工)
9	間 中	(岩日大)
10	山 田	(常 総)
11	吉 岡	(日立一)
12	廣 沢	(下館二)
13	遠 藤	(波 崎)
14	大 城	(紫 水)
15	橋 爪	(明 秀)
16	高	(下妻一)
17	市 川	(明 秀)
18	小 川	(伊 奈)
19	上 野	(土浦一)
20	上 野	(桜ノ牧)
21	矢 吹	(松 陽)
22	小 林	(岩日大)
23	遠 藤	(日立北)
24	吉田拓	(土浦二)
25	根 本	(多 賀)
26	佐 藤	(水戸一)
27	大 庭	(下館一)
28	森 本	(常磐大)
29	矢 内	(茗 溪)
30	中 島	(鹿 島)
31	白 石	(明 秀)
32	宮 本	(明 秀)
33	仁 保	(下館二)
34	上 野	(土日大)
35	増 田	(多 賀)
36	石井佑	(紫 水)
37	安 藤	(波 崎)
38	師 岡	(桜ノ牧)
39	稲 見	(下妻二)
40	榎 森	(土浦一)
41	早 川	(日立工)
42	安 齋	(茨高専)
43	古 賀	(並中等)
44	佐 藤	(柳 川)
45	増 子	(水戸工)
46	江 幡	(明 秀)
47	五十嵐	(土浦二)
48	遠 藤	(守 谷)
49	倉 持	(常 総)
50	鷗鷗一	(勝田工)
51	石井健	(紫 水)
52	江 幡	(岩日大)
53	安 齊	(水戸一)
54	亀 井	(日立北)
55	松 本	(鹿 島)
56	三 倉	(竹 園)
57	鈴 木	(日立商)
58	齋 藤	(松 陽)
59	皆 川	(水戸商)
60	磯 山	(下館一)
61	山 崎	(明 秀)

A

井 田	(明 秀)	62
谷 本	(波 崎)	63
新 田	(紫 水)	64
石 井	(水戸商)	65
山 口	(守 谷)	66
高 野	(日立北)	67
小野正	(土浦一)	68
片 岡	(勝田工)	69
小 沼	(土日大)	70
堀 江	(下妻二)	71
神 達	(鹿 島)	72
野 田	(岩日大)	73
和 田	(水戸一)	74
島 田	(明 秀)	75
竹 内	(古河一)	76
皆 川	(明 秀)	77
樹 田	(常 総)	78
渡 邊	(伊 奈)	79
加 藤	(水戸一)	80
會 沢	(岩日大)	81
古 寺	(日立北)	82
小田切	(松 陽)	83
高 品	(鹿 島)	84
藤 田	(茗 溪)	85
上遠野	(日立商)	86
新 井	(土浦一)	87
富 田	(茨高専)	88
上 村	(竹 園)	89
香 取	(潮 来)	90
濱 内	(桜ノ牧)	91
荻 津	(明 秀)	92
駒 井	(明 秀)	93
遠 藤	(並中等)	94
大 庭	(波 崎)	95
齊藤惇	(常 総)	96
助 川	(日立北)	97
金 子	(土日大)	98
村 上	(下館一)	99
佐 野	(水戸工)	100
梅 津	(紫 水)	101
関 澤	(岩日大)	102
カザワール	(日立一)	103
重 松	(茨高専)	104
仙 波	(下館二)	105
福 田	(勝田工)	106
浅 野	(清 真)	107
森 田	(明 秀)	108
太 田	(明 秀)	109
柳	(緑 岡)	110
野 口	(守 谷)	111
片 寄	(鹿 島)	112
新 田	(科 技)	113
新 宮	(水戸一)	114
久 松	(霞ヶ浦)	115
栗 原	(下妻二)	116
森	(多 賀)	117
野 村	(茗 溪)	118
大 塚	(土浦一)	119
野 末	(桜ノ牧)	120
添 野	(下妻一)	121
根 本	(明 秀)	122
吉田尚	(土浦二)	123

B

女子シングルス

1	新 治	(岩日大)
2	保 田	(水 城)
3	椿	(日立一)
4	小 島	( 境 )
5	鈴木	(紫 水)
6	松葉	(那 珂)
7	伊藤	(日立商)
8	高野	(明 秀)
9	下条	(水戸聳)
10	東	(波 崎)
11	古 池	(下館二)
12	北 川	(土浦二)
13	川 島	(下妻一)
14	猪狩	(太田一)
15	菊 池	(大成女)
16	砥 綿	(明 秀)
17	竹 俣	(水戸三)
18	塚 本	(守 谷)
19	石 崎	(鹿 島)
20	金子柚	(常 総)
21	佐 野	(日立一)
22	高 橋	(八千代)
23	堀 内	(大成女)
24	池 田	(海 一)
25	関 口	(竜 一)
26	和 氣	(明 秀)
27	福 田	(土浦二)
28	鈴木七	(日立商)
29	関根彩	(波 崎)
30	小 橋	(明 秀)
31	藤 居	(竹 園)
32	棚 井	(水戸商)
33	田 崎	(麻 生)
34	小 針	(日立商)
35	長 澤	(紫 水)
36	岩 本	(岩 瀬)
37	塚 本	(栄 進)
38	竹 下	(八千代)
39	小 室	(大成女)
40	大 橋	(明 秀)
41	長 縄	(土浦二)
42	曾 根	(佐 和)
43	和 田	(日立一)
44	木 沢	(下妻一)
45	栗 山	(明 秀)
46	弓 削	(中 央)
47	石 井	(日立二)
48	阿 部	(茗 溪)
49	関根麻	(波 崎)
50	鈴木	(日立一)
51	水 越	(下館二)
52	坂 本	(桜ノ牧)
53	鈴木あ	(日立商)
54	米 澤	(下妻一)
55	染 谷	(土浦一)
56	紺 野	(水戸三)
57	樽 見	(常 総)
58	清 水	(明 秀)
59	江 幡	(大成女)

A

尾 崎	(明 秀)	60
松 田	(桜常北)	61
片 平	(下妻一)	62
齊 藤	(水戸聳)	63
今 井	(紫 峰)	64
小 野	(日立一)	65
田 中	(牛 久)	66
山 村	(波 崎)	67
酒 寄	(下館二)	68
小 林	(日立北)	69
倉 持	(水戸三)	70
鈴 木	(明 秀)	71
金子有	(常 総)	72
今 宿	(八千代)	73
伊 藤	(大成女)	74
吉 田	(大成女)	75
植 田	(明 秀)	76
吉久保	(土浦二)	77
黒 川	(下館一)	78
守 谷	(栄 進)	79
小松崎	(常磐大)	80
ハマトリ	(下妻二)	81
深 谷	(日立商)	82
富 山	(下妻一)	83
三 國	(日立一)	84
杉 原	(那 珂)	85
小 坏	(太田一)	86
小 川	(紫 水)	87
吉 川	(麻 生)	88
加 藤	(明 秀)	89
畑 崎	(明 秀)	90
池 羽	(下館二)	91
森 田	(竜 一)	92
櫻 井	(日立一)	93
倉 持	(下妻一)	94
中 村	(土浦二)	95
高 森	(大成女)	96
佐々木	(岩日大)	97
今 藤	(明 秀)	98
宇佐美	(水戸三)	99
塙	(紫 水)	100
栗 原	(日立商)	101
佐 藤	(波 崎)	102
室 谷	(大成女)	103
小 田	(水戸商)	104
中 峰	(常 総)	105
加 藤	(鉾田二)	106
佐 川	(明 秀)	107
鈴 木	(水戸一)	108
大 森	(栄 進)	109
遊 佐	(下妻一)	110
笠 井	(日立一)	111
小 林	(中 央)	112
平 山	(大成女)	113
富 田	(守 谷)	114
高 嶋	(日立商)	115
浦 山	(佐 和)	116
土 屋	( 境 )	117
江 幡	(明 秀)	118

B