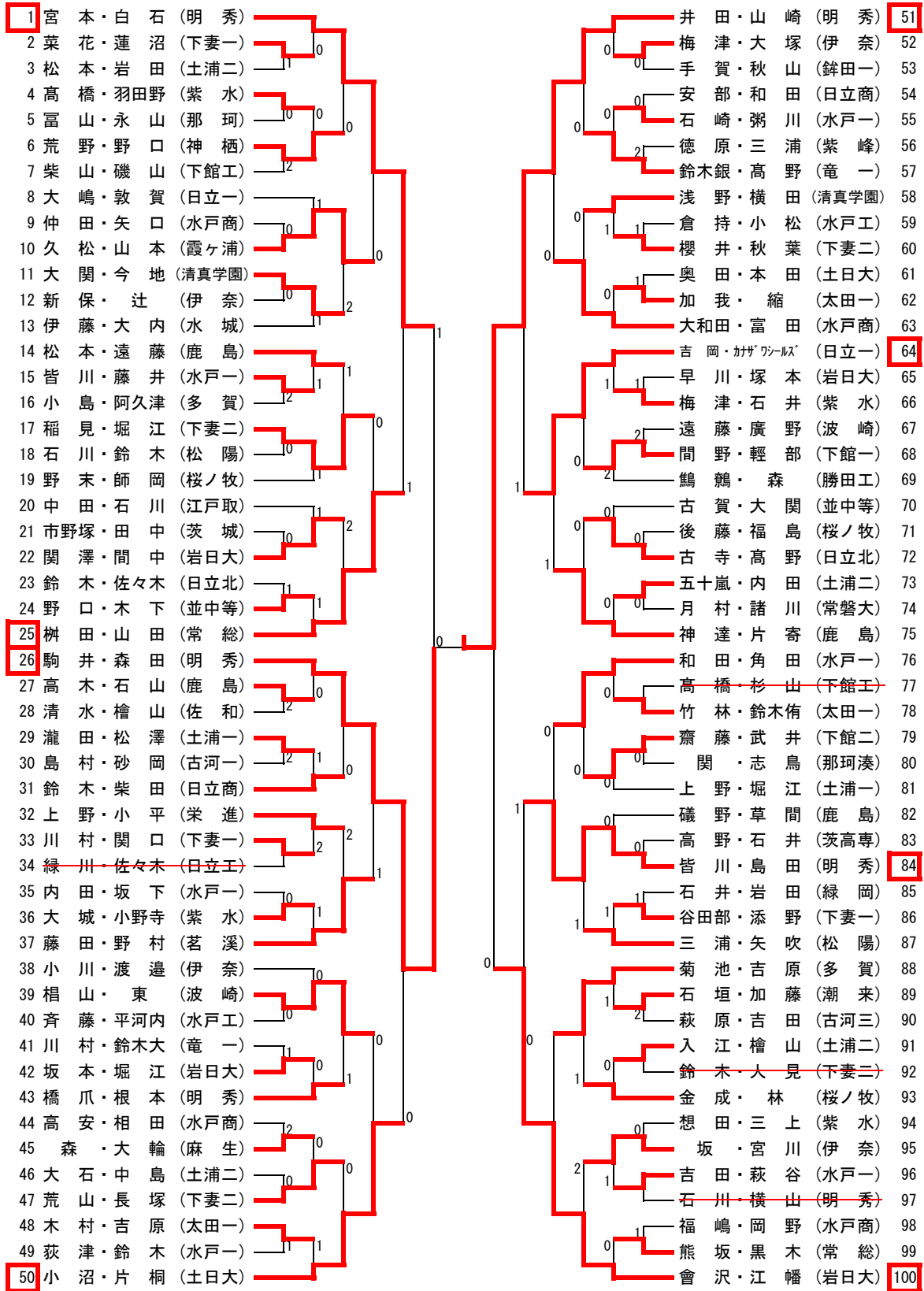


男子ダブルス



【決勝】

【3 決】

26	$\left. \begin{array}{l} 3-11 \\ 9-11 \\ 5-11 \end{array} \right\}$	51	$\left. \begin{array}{l} 11-7 \\ 7-11 \\ 11-13 \\ 12-10 \\ 11-9 \end{array} \right\}$	100
駒井・森田 (明秀)		井田・山崎 (明秀)		會澤・江幡 (岩日大)

女子ダブルス

1 江 幡・吉 田 (大成女)									江 幡・和 氣 (明 秀)	46
2 白 井・石 塚 (海 一)		0							帆 足・檜 山 (水戸三)	47
3 中 村・横 倉 (多 賀)		2							竹 岡・藤 巻 (栄 進)	48
4 海 野・宮 川 (常磐大)			0						小野塚・堀 江 (岩 瀬)	49
5 森 川・飯 塚 (土浦二)									藤 井・広 瀬 (石岡商)	50
6 加 藤・福 田 (銚田二)									川 上・田 所 (高松)	51
7 後 藤・高 松 (那 珂)		0	0						中 澤・佐久間 (下館一)	52
8 岡 野・山 口 (守 谷)						1			飯 塚・永 山 (水戸商)	53
9 久 下・上 嶋 (伊 奈)									関 根・氷 見 (波 崎)	54
10 阿 曾・佐 藤 (東洋牛)		2	0						川 澄・齊 藤 (下館二)	55
11 櫻 井・和 田 (日立一)								2	森 田・河 口 (竜 一)	56
12 藤 枝・青 柳 (水戸商)									小松崎・松 本 (常磐大)	57
13 前 田・森 垣 (銚田一)		2	0	2				0	吉久保・鹿 又 (土浦二)	58
14 土 屋・館 野 (境 )								1	國府田・谷 島 (岩日大)	59
15 伊 藤・小 針 (日立商)								1	植 田・佐 川 (明 秀)	60
16 永 井・辻 井 (水戸二)		0							榎 園・ 林 (茗 溪)	61
17 田 中・大久保 (牛 久)		2						0	吉 川・濱 口 (麻 生)	62
18 川 島・米 澤 (下妻一)			2					1	坂 本・伊 藤 (桜ノ牧)	63
19 立 石・横須賀 (水戸三)		0		0				1	松 永・ラウレアノ (石岡二)	64
20 塙 ・渡 邊 (紫 水)									須 藤・渡 辺 (境 )	65
21 栗 田・矢 野 (竹 園)								0	楠 見・鈴木紗 (日立商)	66
22 染 谷・山 崎 (常 総)		2	0						金子柚・金子有 (常 総)	67
23 鈴 木・加 藤 (明 秀)						2			室 谷・堀 内 (大成女)	68
24 佐々木・新 治 (岩日大)								0	中 澤・飯 沼 (土浦二)	69
25 荒 川・川 上 (土浦一)			0						山 下・山 上 (銚田二)	70
26 山 崎・山 口 (水戸二)		2							松 田・秋 山 (桜常北)	71
27 手 塚・一 色 (茗 溪)				0				0	猪 狩・小 坏 (太田一)	72
28 鬼 澤・箕 輪 (潮 来)			1					0	塚 本・豊 田 (守 谷)	73
29 小 林・緑 川 (日立北)			1					1	杉 原・松 葉 (那 珂)	74
30 浦 山・小 野 (佐 和)		1	1					0	渡 邊・長 濱 (竹 園)	75
31 木 代・添 野 (下館一)								1	小 川・高 橋 (紫 水)	76
32 稻 川・新 堀 (大成女)								1	猪 狩・川 村 (土浦二)	77
33 乙 部・田 中 (竹 園)		0	0					1	鈴 木・小 野 (日立一)	78
34 北 川・長 縄 (土浦二)						1			遊 佐・木 沢 (下妻一)	79
35 東 ・佐 藤 (波 崎)			1						ニッ森・齋 藤 (下妻二)	80
36 高 野・清 水 (明 秀)			0					1	猿 田・鈴木綾 (日立商)	81
37 初 澤・松 崎 (下妻一)								2	吉 沢・市 村 (水戸商)	82
38 和 田・中 野 (水戸商)		1							高瀬璃・高瀬瑚 (八千代)	83
39 名 取・田 中 (常 総)			2	0				1	田 所・横 山 (水戸三)	84
40 池 羽・瀬出井 (下館二)						1			中 峰・滝 澤 (常 総)	85
41 栗 原・鈴木七 (日立商)									山 元・箕 輪 (鹿 島)	86
42 栗 原・新 目 (土浦工)		0	2					1	大 森・草 間 (栄 進)	87
43 杉 山・野 口 (岩 瀬)						2			菅 谷・ 関 (水戸二)	88
44 平 野・羽 石 (水戸三)		0	0						加 藤・ハニフ (古河三)	89
45 塚 本・守 谷 (栄 進)									大 橋・栗 山 (明 秀)	90

【決 勝】

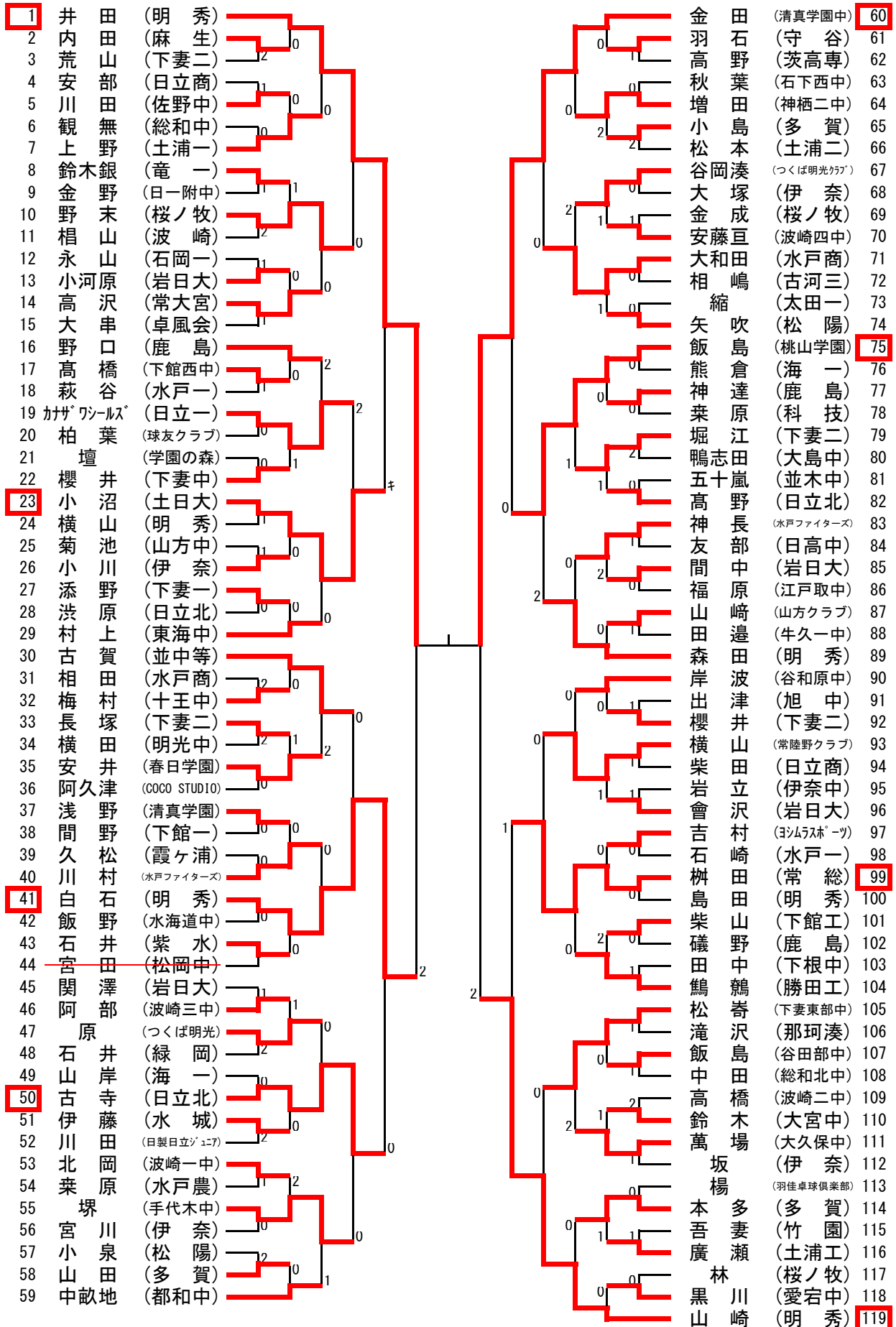
1	$\left\{ \begin{array}{l} 13-11 \\ 11-6 \\ 10-12 \\ 7-11 \\ 11-7 \end{array} \right\}$	46
江 幡		$\left\{ \begin{array}{l} 6-11 \\ 11-7 \\ 11-6 \\ 10-12 \\ 11-5 \end{array} \right\}$
吉 田		
(大成女)		

【3 決】

24	$\left\{ \begin{array}{l} 6-11 \\ 11-7 \\ 11-6 \\ 10-12 \\ 11-5 \end{array} \right\}$	90
佐々木		$\left\{ \begin{array}{l} 6-11 \\ 11-7 \\ 11-6 \\ 10-12 \\ 11-5 \end{array} \right\}$
新 治		
(岩日大)		

90
大 橋
栗 山
(明 秀)

男子シングルス (1)

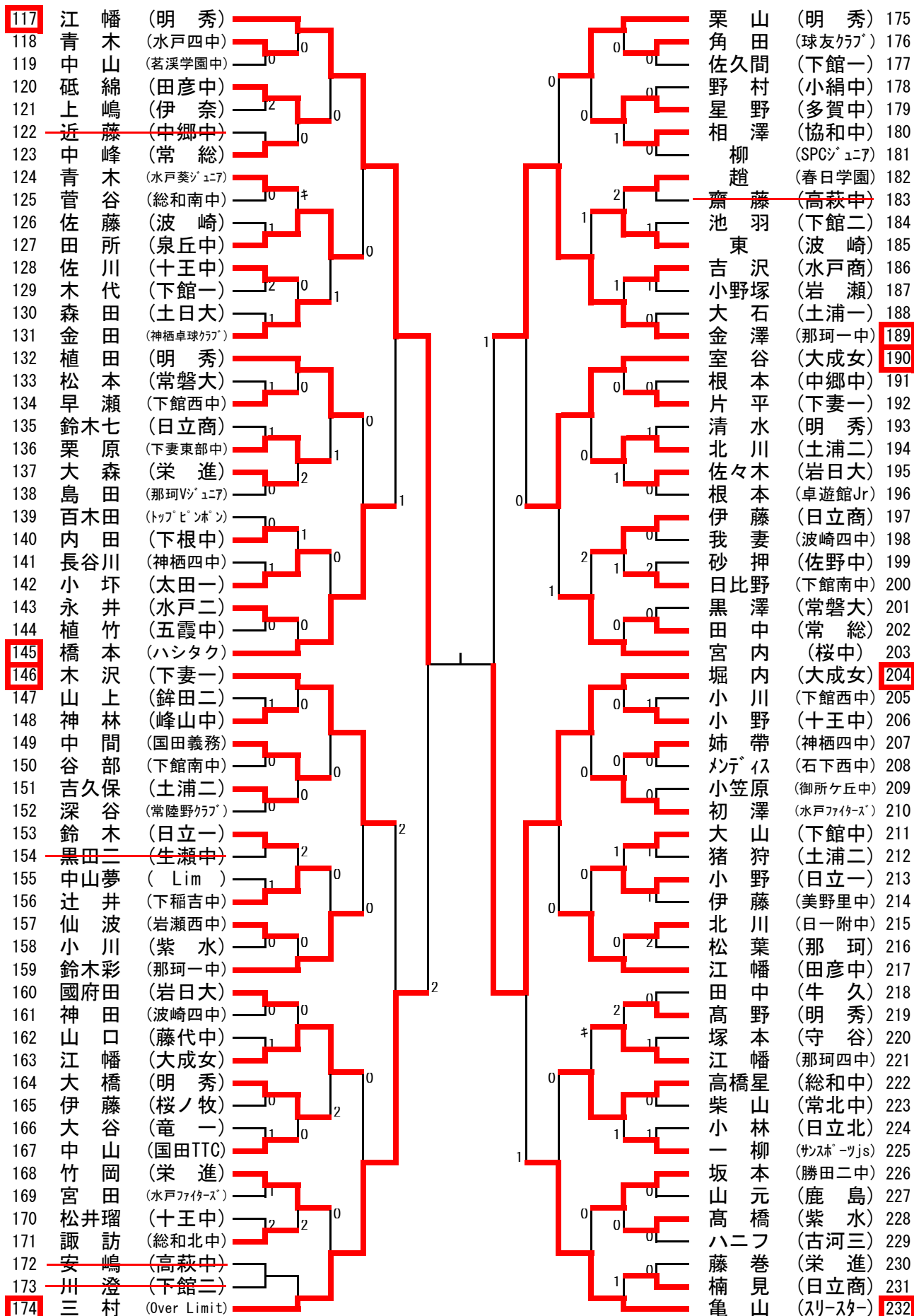


男子シングルス (2)

120	板橋	(伊奈中)				荻津	(水戸ファイターズ)	180
121	塚本	(岩日大)				福田	(磯郷英)	181
122	石川	(明秀)				落合	(水戸一)	182
123	内田	(土浦二)				杉山	(関城中)	183
124	川田	(ひなクラブ)				高橋	(春日学園)	184
125	福田	(下館中)				鈴木	(日立北)	185
126	東	(波崎)				齊藤	(球友クラブ)	186
127	伊智	(スリスター)				深谷	(常陸野クラブ)	187
128	齋藤	(下館二)				滝澤	(ひたち野うしく中)	188
129	中山	(土浦一)				橋本	(清真学園)	189
130	小園	(水戸五中)				今井	(大和中)	190
131	塙	(見川中)				名田	(海一)	191
132	石川	(松陽)				皆川	(明秀)	192
133	関根	(豊浦中)				益子	(那珂四中)	193
134	磯山	(下館工)				三水	(松陽)	194
135	高橋	(TTH)				田垣	(総和中)	195
136	箕輪	(笠間)				中原	(茨城)	196
137	山田	(常総)				吉原	(多賀)	197
138	人見	(下妻二)				西塚	(紫峰)	198
139	橋爪	(明秀)				菊池	(山方クラブ)	199
140	佐藤	(水戸商)				藤田	(茗溪)	200
141	島村	(古河一)				岡田	(高松中)	201
142	片寄	(鹿島)				片桐	(土日大)	202
143	北大川	(つくば明光クラブ)				関田	(美野里中)	203
144	大森	(松岡中)				村田	(十王中)	204
145	梅津	(紫水)				吉村	(土浦一中)	205
146	首藤	(下館西中)				遠藤	(波崎)	206
147	玉造	(波崎三中)				関川	(並木中)	207
148	渡邊	(山方中)				早川	(岩日大)	208
149	渡妻	(伊奈)				菅岡	(日立一)	209
150	吾島	(手代木中)				菅谷	(大島中)	210
151	福澤	(桜ノ牧)				辻田	(伊奈)	211
152	北澤	(藤代)				和田	(日立商)	212
153	白土	(日立北)				五十嵐	(土浦二)	213
154	森	(麻生)				杉山	(下館工)	214
155	高野	(竜一)				松本	(鹿島)	215
156	野口	(守谷)				黒澤	(大宮中)	216
157	関澤	(球友クラブ)				橋本	(愛宕中)	217
158	磯崎	(那珂)				瀧田	(土浦一)	218
159	稲見	(下妻二)				江幡	(岩日大)	219
160	佐藤	(柳川)				吉田	(明峰中)	220
161	富田	(水戸商)				根本	(明秀)	221
162	石丸	(八千代)				山本	(守谷)	222
163	平井	(谷田部中)				塚本	(取手二中)	223
164	菊池	(多賀)				師岡	(桜ノ牧)	224
165	石川	(東海南中)				木沢	(下妻東部中)	225
166	伊藤	(日立一)				小澤	(古河三)	226
167	坂下	(水戸一)				金成	(水城)	227
168	木村	(愛宕中)				野口	(神栖)	228
169	鈴木	(中郷中)				岡嶋	(つくば明光)	229
170	堂園	(常陸野クラブ)				谷田	(太田一)	230
171	谷部	(下妻一)				豊平	(勝田二中)	231
172	齋藤	(神栖三中)				片野	(境)	232
173	坂本	(岩日大)				上原	(日製日立ゾエ)	233
174	堀部	(多賀中)				秋大	(下妻二)	234
175	小沼	(霞ヶ浦中)				藤内	(波崎四中)	235
176	石井	(茨高専)				大内	(駒王中)	236
177	小沢	(鹿島)				嶋山	(水戸商)	237
178	飯野	(伊奈)				青宮	(土浦四中)	238
179	駒井	(明秀)				本	(明秀)	239



女子シングルス (2)





# 令和5年度全日本卓球選手権大会ジュニアの部茨城県予選会

## 男子決勝リーグ

	1 井田 (明秀)	60 金田 (清真学園中)	120 板橋 (伊奈中)	239 宮本 (明秀)	P	勝敗	順位
1 井田 (明秀)		11-6 11-4 11-4	11-7 11-9 11-4	11-7 11-7 11-7	6	3-0	1
60 金田 (清真学園中)	0		1	0	3	0-3	4
120 板橋 (伊奈中)	0	9-11 11-6 11-5 12-10		2	4	1-2	3
239 宮本 (明秀)	0	11-8 11-6 11-6	5-11 9-11 11-7 12-10 11-8		5	2-1	2

### <男子優勝>

井田 啓太 2年(明秀日立)

## 男子8リーグ

	41 白石 (明秀)	119 山崎 (明秀)	150 吾妻 (手代木中)	192 皆川 (明秀)	P	勝敗	順位
41 白石 (明秀)		1	2	10-12 11-8 8-11 12-10 11-6	4	1-2	7
119 山崎 (明秀)	5-11 12-10 11-4 14-12		11-5 10-12 11-9 11-4	11-6 4-11 11-5 11-8	6	3-0	5
150 吾妻 (手代木中)	11-6 10-12 11-4 9-11 11-8	1		11-6 13-11 7-11 8-11 11-6	5	2-1	6
192 皆川 (明秀)	2	1	2		3	0-3	8

\* 本大会に出場できる者は上位5名

場所：東京都・東京体育館 期日：令和6年1月22日(月)～28日(日)

# 令和5年度全日本卓球選手権大会ジュニアの部茨城県予選会

## 女子決勝リーグ

	1 大出 (牛久一中)	116 新治 (岩日大)	117 江幡 (明秀)	204 堀内 (大成女)	P	勝敗	順位
1 大出 (牛久一中)		11-6 11-9 11-9	11-6 14-12 9-11 11-2	4-11 11-9 11-6 11-8	6	3-0	1
116 新治 (岩日大)	0		9-11 11-5 7-11 11-7 11-9	11-8 11-9 11-9	5	2-1	2
117 江幡 (明秀)	1	2		3-11 11-5 5-11 11-6 11-9	4	1-2	3
204 堀内 (大成女)	1	0	2		3	0-3	4

### <女子優勝>

大出 らん 中3年 (牛久一中)

## 女子8リーグ

	49 和氣 (明秀)	59 木沢 (下妻東部中)	174 三村 (Over Limit)	189 金澤 (那珂一中)	P	勝敗	順位
49 和氣 (明秀)		1	7-11 11-4 11-7 2-11 11-8	11-7 11-5 7-11 11-8	5	2-1	6
59 木沢 (下妻東部中)	1-11 11-5 11-8 11-6		11-5 11-4 11-5	11-5 11-5 11-4	6	3-0	5
174 三村 (Over Limit)	2	0		16-14 11-9 11-5	4	1-2	7
189 金澤 (那珂一中)	1	0	0		3	0-3	8

\* 本大会に出場できる者は上位5名

場所：東京都・東京体育館 期日：令和6年1月22日(月)～28日(日)