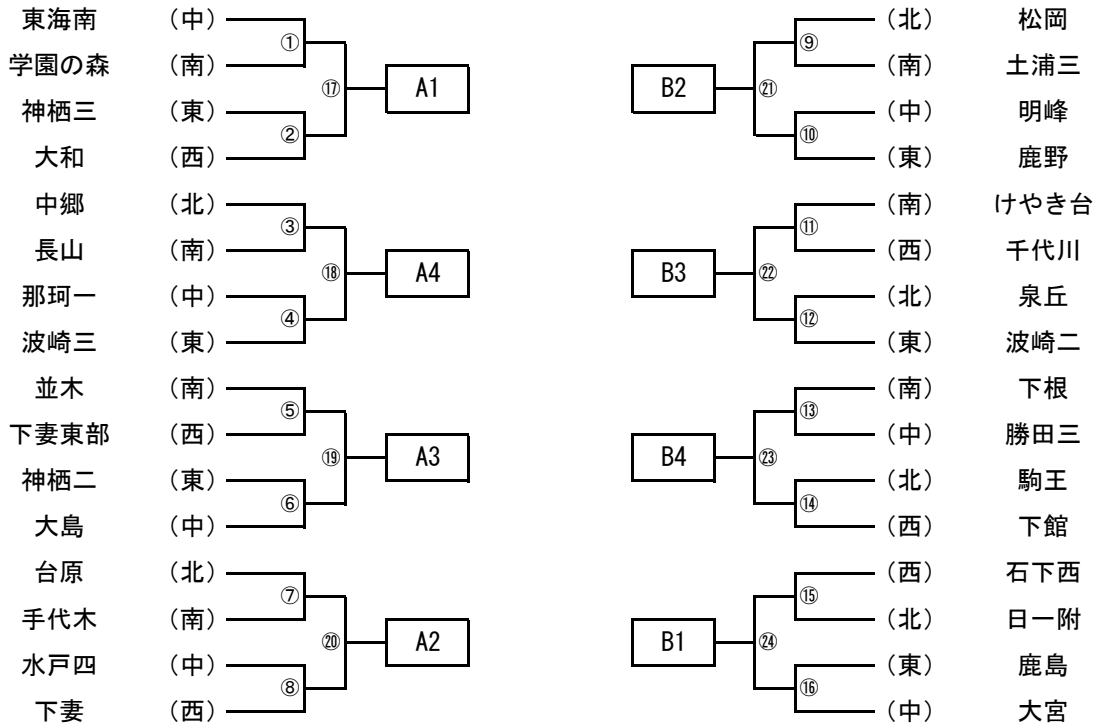


令和5年10月25日(水)

男子団体戦

霞ヶ浦文化体育会館



準決勝リーグA

					ポイント	順位
A1						
A2						
A3						
A4						

準決勝リーグB

					ポイント	順位
B1						
B2						
B3						
B4						

①: A1-A4 ②: A2-A3 ③: ①勝-②負 ④: ②勝-①負 ⑤⑥: 残りの試合
 ①: B1-B4 ②: B2-B3 ③: ①勝-②負 ④: ②勝-①負 ⑤⑥: 残りの試合

決勝リーグ

					ポイント	順位
A1位						
B1位						
A2位						
B2位						

①: A1位-B2位 ②: A2位-B1位 ③: A1位-B1位 ④: A2位-B2位

順位決定リーグ

					ポイント	順位
A3位						
B3位						
A4位						
B4位						

①: A3位-B4位 ②: A4位-B3位 ③: A3位-B3位 ④: A4位-B4位

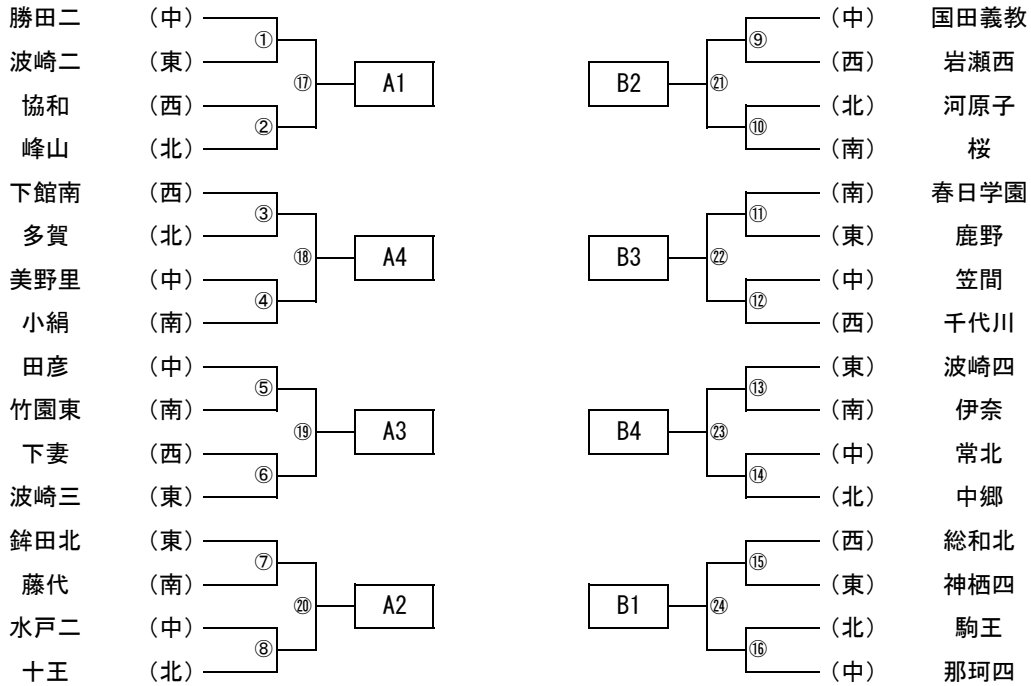
最終順位

- | | |
|----|----|
| 1位 | 5位 |
| 2位 | 6位 |
| 3位 | 7位 |
| 4位 | 8位 |

令和5年10月25日(水)

女子団体戦

霞ヶ浦文化体育会館



準決勝リーグA

						ポイント	順位
A 1							
A 2							
A 3							
A 4							

準決勝リーグB

						ポイント	順位
B 1							
B 2							
B 3							
B 4							

①: A 1-A4 ②: A2-A3 ③: ①勝-②負 ④: ②勝-①負 ⑤⑥: 残りの試合

①: B 1-B4 ②: B2-B3 ③: ①勝-②負 ④: ②勝-①負 ⑤⑥: 残りの試合

決勝リーグ

						ポイント	順位
A 1 位							
B 1 位							
A 2 位							
B 2 位							

①: A 1 位-B 2 位 ②: A 2 位-B 1 位 ③: A 1 位-B 1 位 ④: A 2 位-B 2 位

順位決定リーグ

						ポイント	順位
A 3 位							
B 3 位							
A 4 位							
B 4 位							

①: A 3 位-B 4 位 ②: A 4 位-B 3 位 ③: A 3 位-B 3 位 ④: A 4 位-B 4 位

最終順位

- | | |
|-----|-----|
| 1 位 | 5 位 |
| 2 位 | 6 位 |
| 3 位 | 7 位 |
| 4 位 | 8 位 |

令和5年度 茨城県中学校新人体育大会 卓球競技の部
 令和5年10月26日(木)
 霞ヶ浦文化体育会館

男子ダブルス

1 柏・山崎 明峰		
2 文狭・田中 三和		
3 花ヶ崎・高安 神栖一		
4 大窪・柴田 台原		
5 前田・佐藤 手代木		
6 江利川・千葉 神栖二		
7 圓井・伊藤 水戸四		
8 楯山・島村 泉丘		
9 中村・大原 けやき台		
10 小坪・小林 常北		
11 折原・栗崎 石下西		
	3位	

令和5年度 茨城県中学校新人体育大会 卓球競技の部
 令和5年10月26日(木)
 霞ヶ浦文化体育会館

女子ダブルス

1 櫻井・中村 十王		
2 海老根・中野 常北		
3 坂本・八木 小絹		
4 住谷・大山 千代川		
5 鬼沢・並木 銚田北		
6 市川・中村 那珂四		
7 遠藤・永井 協和		
8 湯浅・鈴木 中郷		
9 鈴木・藤原 神栖四		
10 高見沢・ジャン 茗溪学園		
		3位