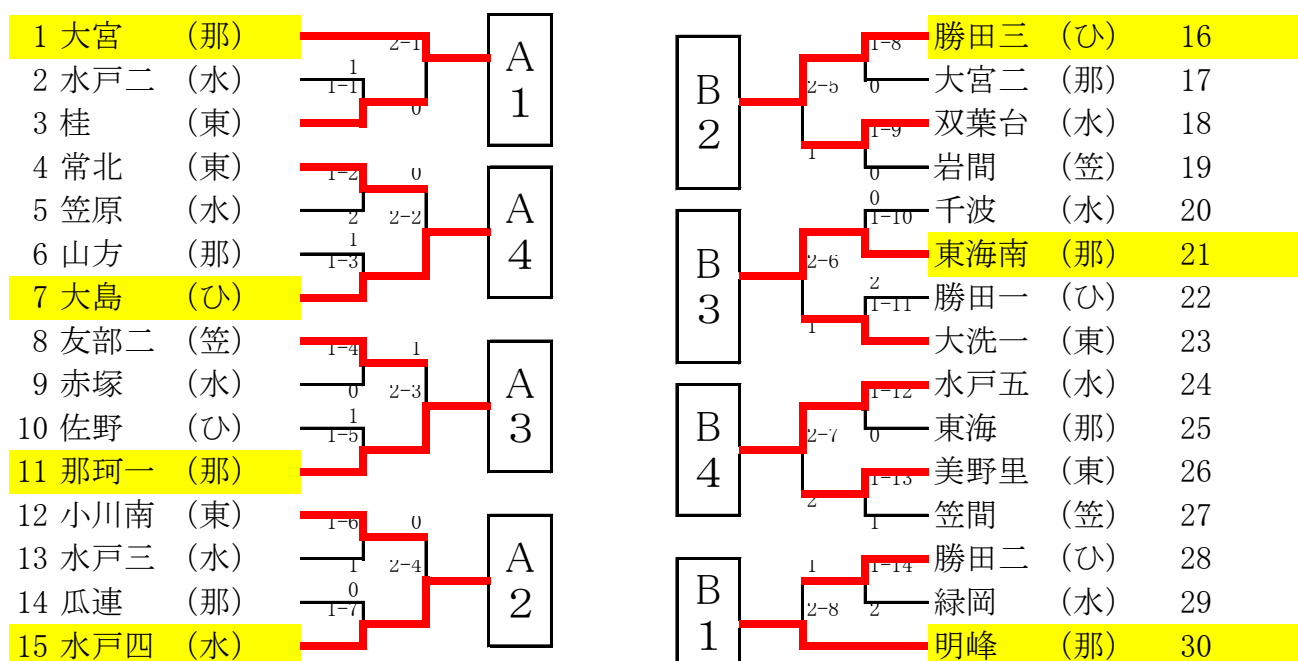


男子団体

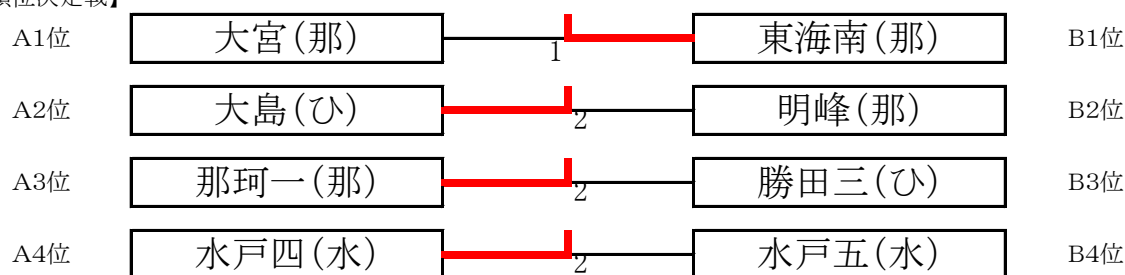


【準決勝リーグ】

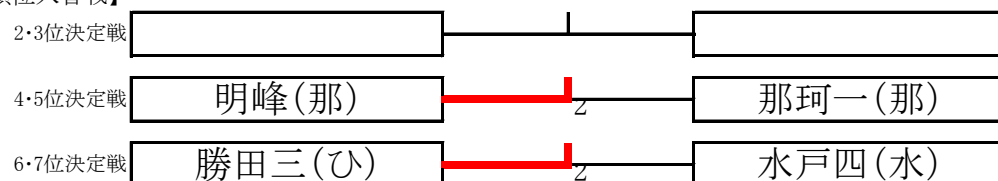
	A1 大宮	A2 水戸四	A3 那珂一	A4 大島	勝	敗	率	順位
A1 大宮		○3-1	○3-2	○3-1	3	0		1
A2 水戸四	×1-3		×2-3	×1-3	0	3		4
A3 那珂一	×2-3	○3-2		×2-3	1	2		3
A4 大島	×1-3	○3-1	○3-2		2	1		2

	B1 明峰	B2 勝田三	B3 東海南	B4 水戸五	勝	敗	率	順位
B1 明峰		○3-1	×1-3	○3-1	2	1		2
B2 勝田三	×1-3		×1-3	○3-1	1	2		3
B3 東海南	○3-1	○3-1		○3-2	3	0		1
B4 水戸五	×1-3	×1-3	×2-3		0	3		4

【順位決定戦】



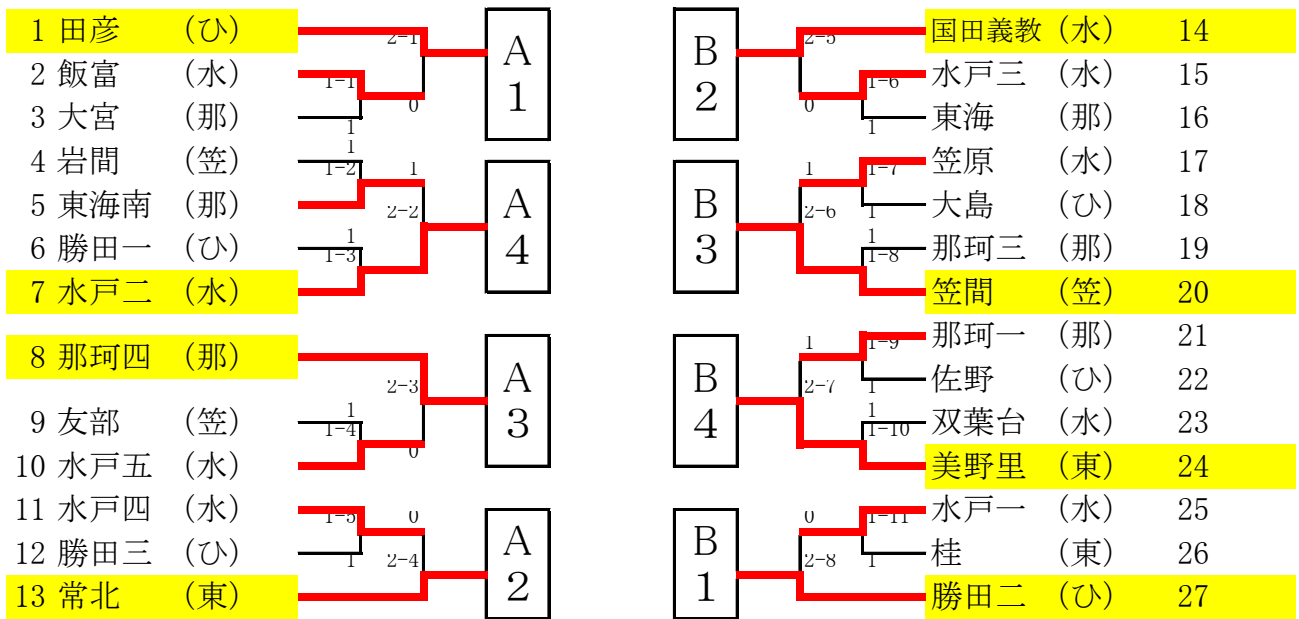
【順位入替戦】



【最終順位】

1位	東海村立東海南中学校	5位	那珂市立第一中学校
2位	常陸大宮市立大宮中学校	6位	ひたちなか市立勝田第三中学校
3位	ひたちなか市立大島中学校	7位	水戸市立第四中学校
4位	常陸大宮市立明峰中学校	8位	水戸市立第五中学校

女子団体

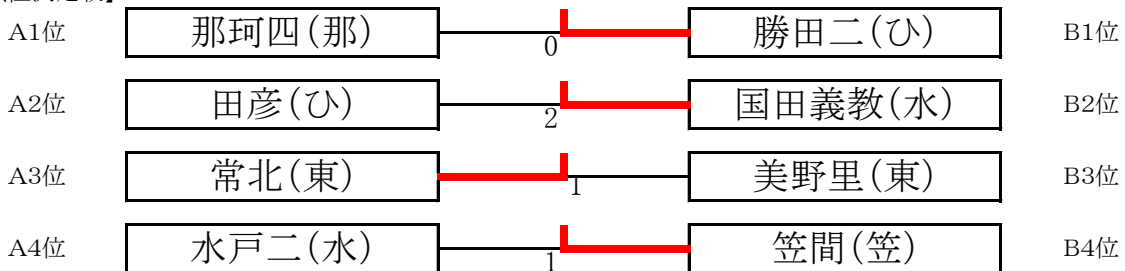


【準決勝リーグ】

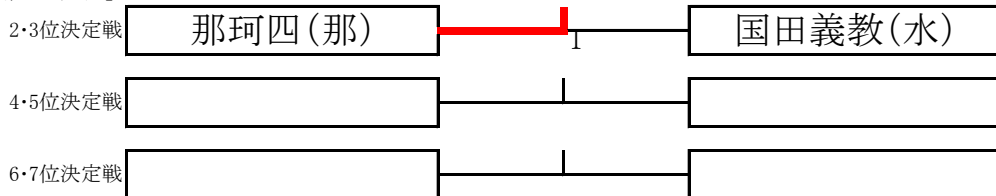
	A1 田彦	A2 常北	A3 那珂四	A4 水戸二	勝	敗	率	順位
A1 田彦	-	○3-2	×1-3	○3-0	2	1		2
A2 常北	×2-3	-	×1-3	○3-2	1	2		3
A3 那珂四	○3-1	○3-1	-	○3-1	3	0		1
A4 水戸二	×0-3	×2-3	×1-3	-	0	3		4

	B1 勝田二	B2 国田義教	B3 笠間	B4 美野里	勝	敗	率	順位
B1 勝田二	-	○3-1	○3-1	○3-1	3	0		1
B2 国田義教	×1-3	-	○3-0	○3-0	2	1		2
B3 笠間	×1-3	×0-3	-	×1-3	0	3		4
B4 美野里	×1-3	×0-3	○3-1	-	1	2		3

【順位決定戦】



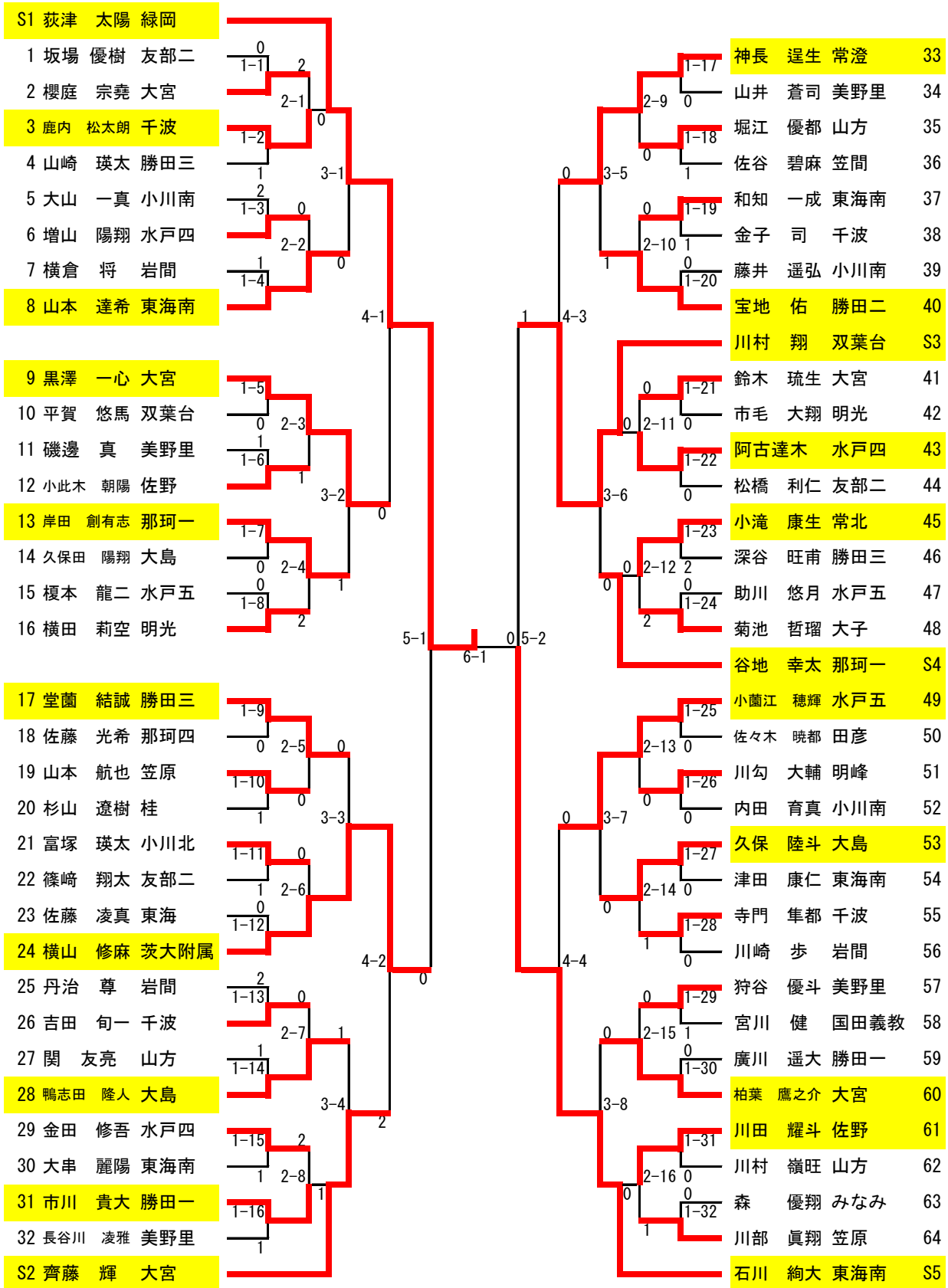
【順位入替戦】



【最終順位】

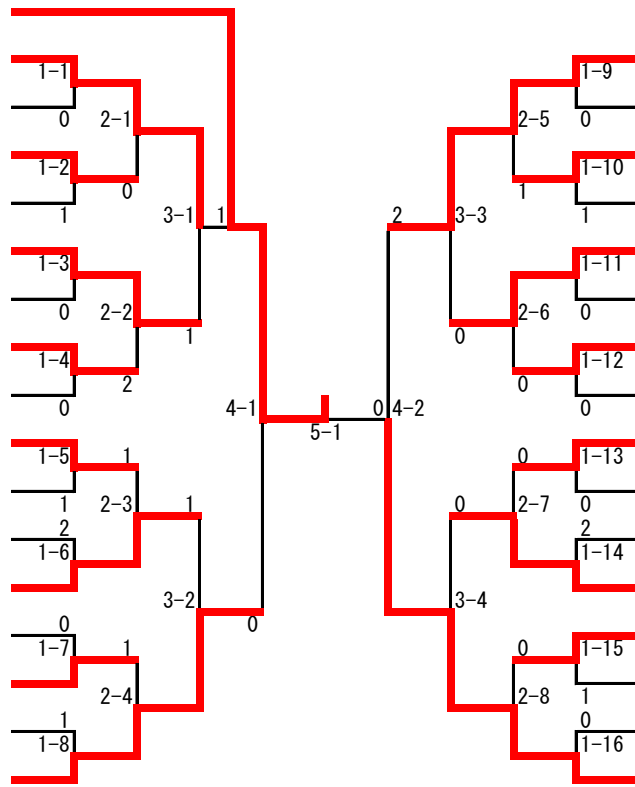
1位	ひたちなか市立勝田第二中学校	5位	城里町立常北中学校
2位	那珂市立第四中学校	6位	小美玉市立美野里中学校
3位	水戸市立国田義務教育学校	7位	笠間市立笠間中学校
4位	ひたちなか市立田彦中学校	8位	水戸市立第二中学校

男子シングルス



男子ダブルス

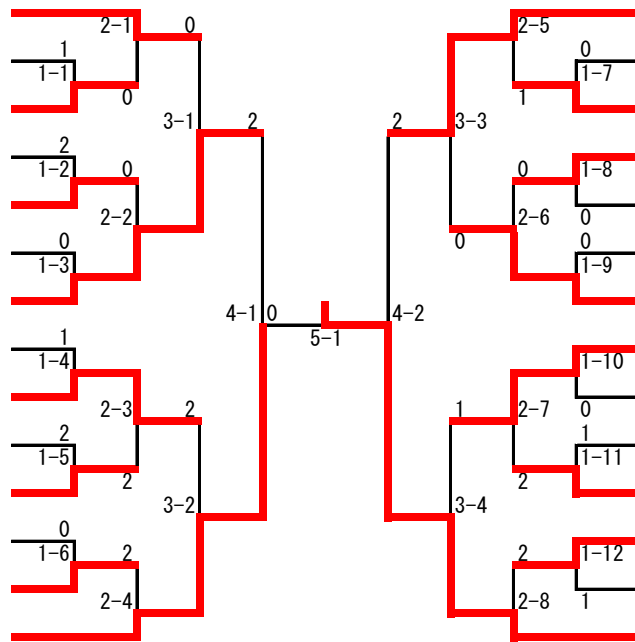
- S1 柏・山崎 明峰
- 1 小林・小坏 常北
- 2 笹島・山口 那珂一
- 3 木附・大曾根 大島
- 4 山口・油布 水戸四
- 5 大高・根本 田彦
- 6 後藤・加藤 大宮
- 7 大曾根・中村 水戸五
- 8 鈴木・飯田 岩間
- 9 坪内・椎名 大島
- 10 池田・滑川 双葉台
- 11 鴨川・平塚 大洗一
- 12 木村・菱沼 瓜連
- 13 平井・佐藤 友部二
- 14 椎名・寺門 大宮二
- 15 照沼・峯島 桂
- 16 圓井・伊藤 水戸四



- 川上・高沢 明峰 17
- 大山・山本 小川南 18
- 瀬戸・国分 勝田一 19
- 神尾・中村 水戸五 20
- 笹森・高橋 桂 21
- 瀬尾・高村 山方 22
- 大森・澤田 飯富 23
- 笹嶋・飯村 笠間 24
- 小畑・海村 笠原 25
- 石川・菅 田彦 26
- 黒沢・田山 岩間 27
- 會澤・栗田 明峰 28
- キリン・田上 大洗一 29
- 飯田・鈴木 水戸四 30
- 小室・栗田 大宮 31
- 青砥・青砥 大島 32

女子ダブルス

- 1 立原・花積 水戸五
- 2 橋本・高橋 東海
- 3 齋藤・村上 友部
- 4 茅根・吉川 桂
- 5 石井・人見 水戸四
- 6 市本・井上 大島
- 7 高瀬・丹治 那珂三
- 8 秋山・加倉井 友部二
- 9 小泉・齋藤 勝田二
- 10 村田・杉山 東海南
- 11 坂場・和田 笠原
- 12 小原・横須賀 水戸四
- 13 大沢・山科 常北
- 14 小松・飛田 勝田三



- 海老根・中野 常北 15
- 飯島・関根 水戸四 16
- 市村・根本 田彦 17
- 米川・渡部 水戸五 18
- 石田・中田 東海 19
- 中丸・齊藤 勝田二 20
- 井上・春田 笠間 21
- 大和田・廣島 水戸四 22
- 野上・松本 大宮 23
- 坂野・田山 岩間 24
- 酒井・五未 大島 25
- 飯島・井川 小川南 26
- 大庭・仲田 笠原 27
- 市川・中村 那珂四 28