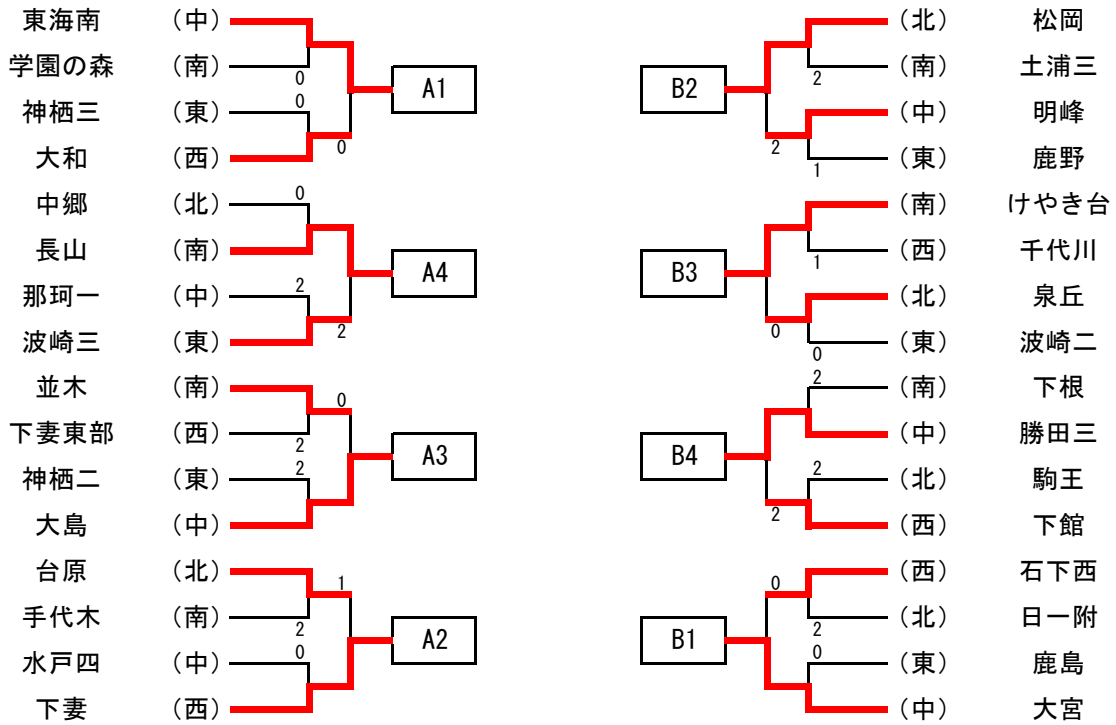


令和5年10月25日(水)

男子団体戦

霞ヶ浦文化体育会館



準決勝リーグA

		東海南	下妻	大島	長山	ポイント	順位
A1	東海南	-	○3-2	×2-3	○3-1	5	2
A2	下妻	×2-3	-	×1-3	○3-1	4	3
A3	大島	○3-2	○3-1	-	○3-1	6	1
A4	長山	×1-3	×1-3	×1-3	-	3	4

準決勝リーグB

		大宮	松岡	けやき台	勝田三	ポイント	順位
B1	大宮	-	×1-3	○3-1	○3-1	5	2
B2	松岡	○3-1	-	○3-2	○3-2	6	1
B3	けやき台	×1-3	×2-3	-	×0-3	3	4
B4	勝田三	×1-3	×2-3	○3-0	-	4	3

①: A1-A4 ②: A2-A3 ③: ①勝-②負 ④: ②勝-①負 ⑤⑥: 残りの試合

①: B1-B4 ②: B2-B3 ③: ①勝-②負 ④: ②勝-①負 ⑤⑥: 残りの試合

決勝リーグ

		大島	松岡	東海南	大宮	ポイント	順位
A1位	大島	-	○3-2	(○3-2)	×0-3	5	2
B1位	松岡	×2-3	-	×1-3	(○3-1)	4	4
A2位	東海南	(×2-3)	○3-1	-	×1-3	4	3
B2位	大宮	○3-0	(×1-3)	○3-1	-	5	1

①: A1位-B2位 ②: A2位-B1位 ③: A1位-B1位 ④: A2位-B2位

順位決定リーグ

		下妻	勝田三	長山	けやき台	ポイント	順位
A3位	下妻	-	×1-3	(○3-1)	○3-1	5	2
B3位	勝田三	○3-1	-	○3-1	(○3-0)	6	1
A4位	長山	(×1-3)	×1-3	-	×1-3	3	4
B4位	けやき台	×1-3	(×0-3)	○3-1	-	4	3

①: A3位-B4位 ②: A4位-B3位 ③: A3位-B3位 ④: A4位-B4位

最終順位

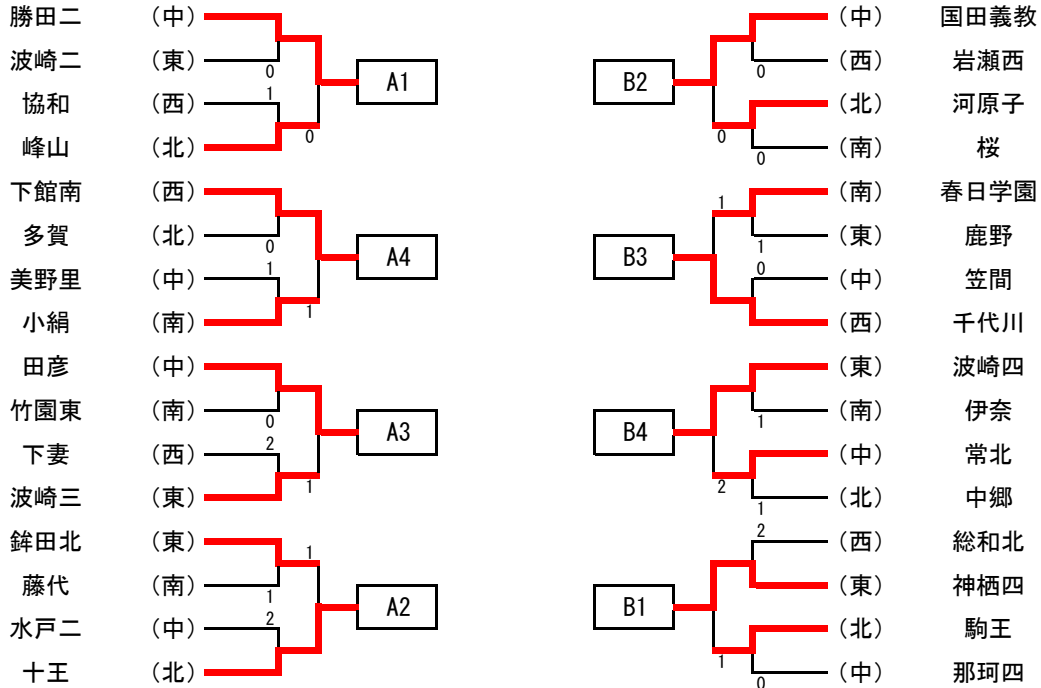
- 1位 常陸大宮市立大宮中学校
- 2位 ひたちなか市立大島中学校
- 3位 東海村立東海南中学校
- 4位 高萩市立松岡中学校

- 5位 ひたちなか市立勝田第三中学校
- 6位 下妻市立下妻中学校
- 7位 守谷市立けやき台中学校
- 8位 龍ヶ崎市立長山中学校

令和5年10月25日(水)

女子団体戦

霞ヶ浦文化体育会館



準決勝リーグA

		勝田二	十王	田彦	下館南	ポイント	順位
A1	勝田二	-	× 2-3	○ 3-2	○ 3-1	5	2
A2	十王	○ 3-2	-	× 1-3	○ 3-1	5	3
A3	田彦	× 2-3	○ 3-1	-	○ 3-1	5	1
A4	下館南	× 1-3	× 1-3	× 1-3	-	3	4

準決勝リーグB

		神栖四	国田義教	千代川	波崎四	ポイント	順位
B1	神栖四	-	× 1-3	× 0-3	○ 3-1	4	3
B2	国田義教	○ 3-1	-	○ 3-1	○ 3-1	6	1
B3	千代川	○ 3-0	× 1-3	-	○ 3-0	5	2
B4	波崎四	× 1-3	× 1-3	× 0-3	-	3	4

①: A1-A4 ②: A2-A3 ③: ①勝-②負 ④: ②勝-①負 ⑤⑥: 残りの試合

①: B1-B4 ②: B2-B3 ③: ①勝-②負 ④: ②勝-①負 ⑤⑥: 残りの試合

決勝リーグ

		田彦	国田義教	勝田二	千代川	ポイント	順位
A1位	田彦	-	○ 3-0	(× 2-3)	○ 3-1	5	1
B1位	国田義教	× 0-3	-	○ 3-2	(○ 3-1)	5	2
A2位	勝田二	(○ 3-2)	× 2-3	-	× 2-3	4	4
B2位	千代川	× 1-3	(× 1-3)	○ 3-2	-	4	3

①: A1位-B2位 ②: A2位-B1位 ③: A1位-B1位 ④: A2位-B2位

順位決定リーグ

		十王	神栖四	下館南	波崎四	ポイント	順位
A3位	十王	-	○ 3-1	(○ 3-1)	○ 3-0	6	1
B3位	神栖四	× 1-3	-	○ 3-1	(○ 3-1)	5	2
A4位	下館南	(× 1-3)	× 1-3	-	○ 3-1	4	3
B4位	波崎四	× 0-3	(× 1-3)	× 1-3	-	3	4

①: A3位-B4位 ②: A4位-B3位 ③: A3位-B3位 ④: A4位-B4位

最終順位

- 1位 ひたちなか市立田彦中学校
- 2位 水戸市立国田義務教育学校
- 3位 下妻市立千代川中学校
- 4位 ひたちなか市立勝田第二中学校

- 5位 日立市立十王中学校
- 6位 神栖市立神栖第四中学校
- 7位 筑西市立下館南中学校
- 8位 神栖市立波崎第四中学校

令和5年度 茨城県中学校新人体育大会 卓球競技の部
 令和5年10月26日(木)
 霞ヶ浦文化体育会館

男子シングルス

1 荻津 太陽 緑岡		水垣 遥希 総和	46
2 川口 裕稀 峰山	DNS	内藤 天斗 平井	47
3 登坂 朋哉 大和		鈴木 博之 江戸川学園取手	48
4 関 笙太郎 並木		関 颯太 松岡	49
5 坂本 快斗 神栖二		岸田創有志 那珂一	50
6 関根 和真 豊浦	0	吉村 優 土浦一	51
7 岩瀬 瑠泉 波崎二	0	川崎 魁人 千代川	52
8 山本 達稀 東海南		宝地 佑 勝田二	53
9 中田凌太郎 下館	0	高岡 宏人 鹿野	54
10 阿古達木 水戸四		鴨志田隆人 大島	55
11 谷岡 颯真 土浦三		村田 煌斗 十王	56
12 川村 翔 双葉台		玉造 春樹 波崎三	57
13 小谷 碧 牛久三	2	中山 凌 下妻	58
14 小林 優心 泉丘		高谷 奨平 茗溪学園	59
15 市川 貴大 勝田一	0	福田 海斗 下館	60
16 鈴木 龍騎 桃山学園	2	柏木 陸玖 中郷	61
17 太田悠之介 神栖三		齊藤 輝 大宮	62
18 堂園 結誠 勝田三	0	池田 緑希 金砂郷	63
19 小松崎瑛太 清真学園	0	今井 優和 大和	64
20 司代 創士 下妻	1	坂尾 悠 波崎二	65
21 佐藤 憲冴 古河三	0	柳田 歩誠 谷田部	66
22 小手 智貴 けやき台	0	石川 絢大 東海南	67
23 大森 優叶 松岡		横山 修麻 茨大附属	68
24 木沢 日翔 下妻東部		木村 史 水府	69
25 川田 耀斗 佐野		藤本 怜央 下館	70
26 橋本 青空 台原	DNS	高田 歩夢 下根	71
27 野原 凜虎 鹿野	1	鹿内松太郎 千波	72
28 原 空悟 学園の森	1	齋藤 秋侍 神栖二	73
29 谷地 幸太 那珂一		安藤 亘 波崎四	74
30 小島 瑞輝 土浦五	1	亀井 宏和 三和	75
31 柴田 惇汰 松岡	1	猪狩 結永 並木	76
32 色川 遥真 下妻	0	五来 叶翔 台原	77
33 高塚 絢人 並木	2	河野 大賀 牛久南	78
34 岡田 僚介 高松		小藺江穂輝 水戸五	79
35 黒澤 一心 大宮	1	神長 逞生 常澄	80
36 大部 煌成 金砂郷	0	布袋田 篤 伊奈	81
37 川澄 奏太 協和	1	増子 亜蓮 瑞竜	82
38 小滝 康生 常北	0	小林 知樹 泉丘	83
39 山田 吏玖 長山		田口 颯佑 鹿島	84
40 神達 仁天 波崎三		今井 陽一 石下西	85
41 久保 陸斗 大島	0	柏葉鷹之介 大宮	86
42 木幡 凌 中郷	0	猿田 俊輔 鹿野	87
43 亀山 孝文 旭	0	岩田 颯真 下妻	88
44 齋藤 愛斗 下館西	0	櫻村 拓哉 日高	89
45 岸波虎太郎 谷和原		吾妻 颯由 手代木	90
1 荻津 太陽 緑岡	3位	齊藤 輝 大宮	62

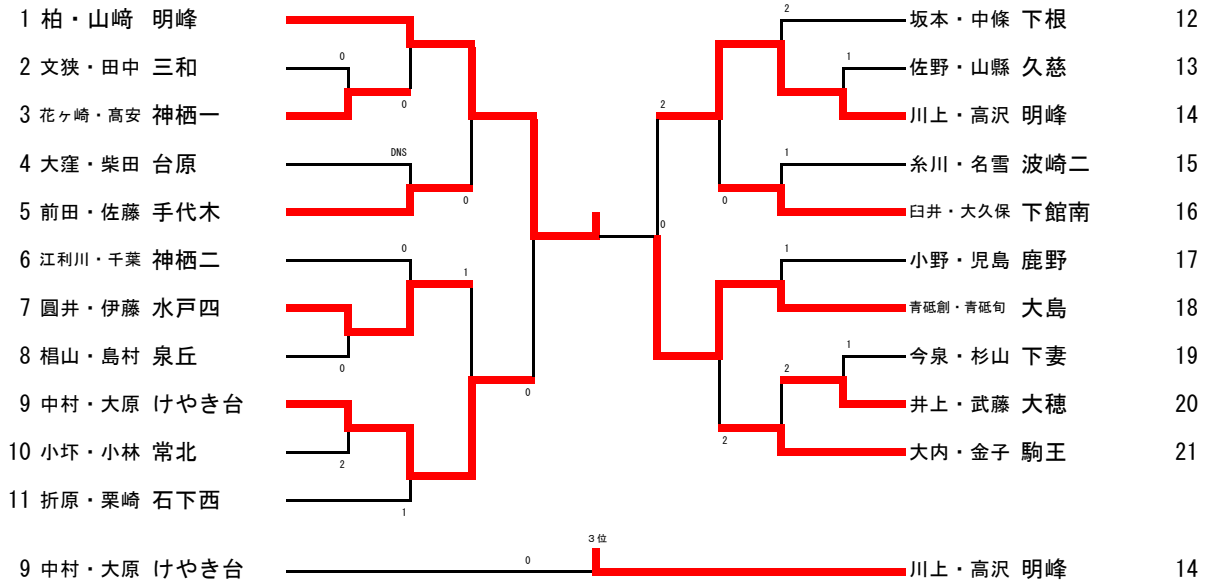
令和5年度 茨城県中学校新人体育大会 卓球競技の部
 令和5年10月26日(木)
 霞ヶ浦文化体育会館

女子シングルス

1	大橋 咲希 田彦									江幡 汐莉 田彦	47
2	溝口 莉子 江戸川学園取手									田中 叶実 伊奈	48
3	上竹 梨央 総和南	0								飯島 妃咲 下妻	49
4	藤岡 希実 鹿野									堀田 陽由 鉾田北	50
5	近藤 汐莉 中郷		2							横山 薫 泉丘	51
6	石井 鈴菜 日一附	1		2						小松 陽奈 下稲吉	52
7	下条 恵愛 協和	1								八角 もあ 波崎四	53
8	松岡 那緒 友部二									黒田三結輝 生瀬	54
9	山崎 里紗 常北	0								吉成 愛莉 那珂四	55
10	趙 甜宇笑 春日学園									須藤 さな 下館	56
11	神田 楓 波崎四									齋藤 瑠衣 高萩	57
12	坂本 優花 勝田二		1							田尻 ひな 国田義教	58
13	神林 芽依 峰山									下重 歩花 中郷	59
14	提針 里奈 鉾田北									清水 陽菜 土浦四	60
15	富田英玲那 下妻	0								富山 結衣 大宮二	61
16	高安 涼子 国田義教									大網 夢夏 神栖三	62
17	横張 未侑 伊奈									高橋星璃奈 総和	63
18	印南 成弥 波崎四									小林 芽生 十王	64
19	岡野 そら 石岡									星 沙祐里 水戸二	65
20	廣江 梓音 下館南	0								堤 花菜 波崎二	66
21	石井 璃夏 十王	0								菅澤 七帆 海一附属	67
22	角田早花恵 土浦三		1							山内 心希 霞ヶ浦	68
23	江幡 藍奈 那珂四									米川 心奈 勝田二	69
24	東澤 光夏 田彦									小泉 華穂 那珂一	70
25	日下奈々美 磯原	0								栗原 未央 牛久三	71
26	山本 深空 東									小林 晴花 千代川	72
27	寺坂 皆美 土浦一	1								下館かうり 波崎四	73
28	内田 梨央 波崎三									北川あみか 日一附	74
29	古橋 蒼依 千代川									平沢さくら 龍ヶ崎	75
30	和田 祐凜 十王									服部ちひろ 鉾田北	76
31	柴山 華 常北	0								五嶋 海月 峰山	77
32	渡辺 莉央 館一附属		2							青木 千穂 友部	78
33	高安 彩花 国田義教									島田 美空 那珂四	79
34	安藤 優花 波崎四									神谷 理乃 下館西	80
35	大関 日陽 千代田義務									山口心々明 藤代	81
36	大山 可琳 下館									田中璃々子 波崎三	82
37	藤田 碧依 松岡									柴田 らら 双葉台	83
38	柴田 莉子 勝田二	0								太田 采希 駒王	84
39	池田 莉菜 神栖四									中間 海音 国田義教	85
40	小笠原美咲 御所ヶ丘	DNS								玉虫 風柊 伊奈	86
41	福島 佑衣 水戸二									栗原 彩綺 下妻東部	87
42	仙北 美音 下館西	2								望月 紗優 小絹	88
43	色川 湖春 鉾田北									黒崎 菜友 神栖四	89
44	荒川 萌結 美野里									小野由莉香 十王	90
45	小林 真子 峰山	2								西澤 琉羽 下館南	91
46	亀山 琴音 愛宕									三村 花愛 常北	92
24	東澤 光夏 田彦					3位				田尻 ひな 国田義教	58

令和5年度 茨城県中学校新人体育大会 卓球競技の部
 令和5年10月26日(木)
 霞ヶ浦文化体育会館

男子ダブルス



令和5年度 茨城県中学校新人体育大会 卓球競技の部
 令和5年10月26日(木)
 霞ヶ浦文化体育会館

女子ダブルス

