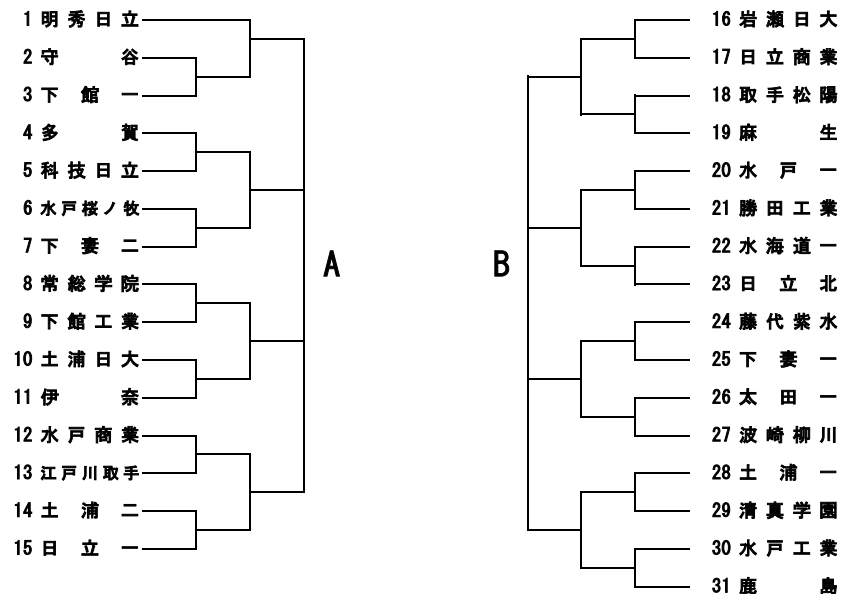


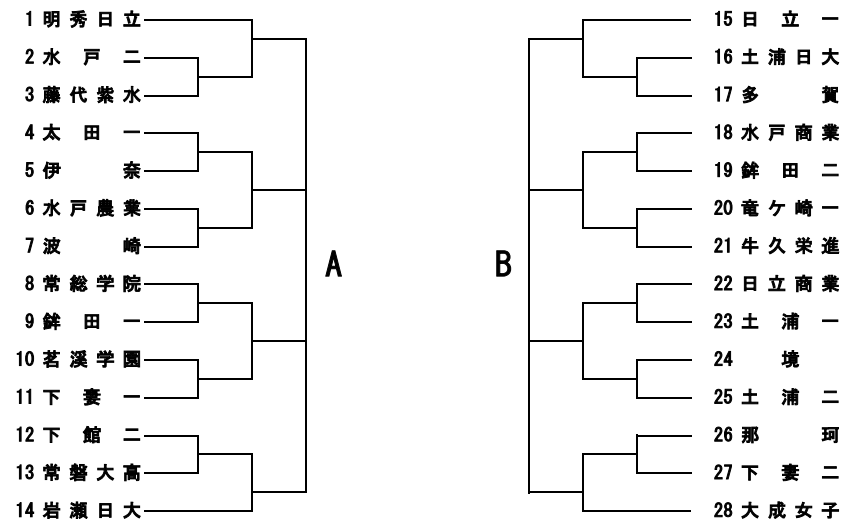
令和6年度 関東高校卓球大会茨城県予選会

令和6年5月3日(金)、4日(土)
日立市池の川さくらアリーナ

男子学校対抗



女子学校対抗



A					勝敗	P	順位

【決勝】

A					勝敗	P	順位

【決勝】

【3決】

【3決】

【5決】

【5決】

B					勝敗	P	順位

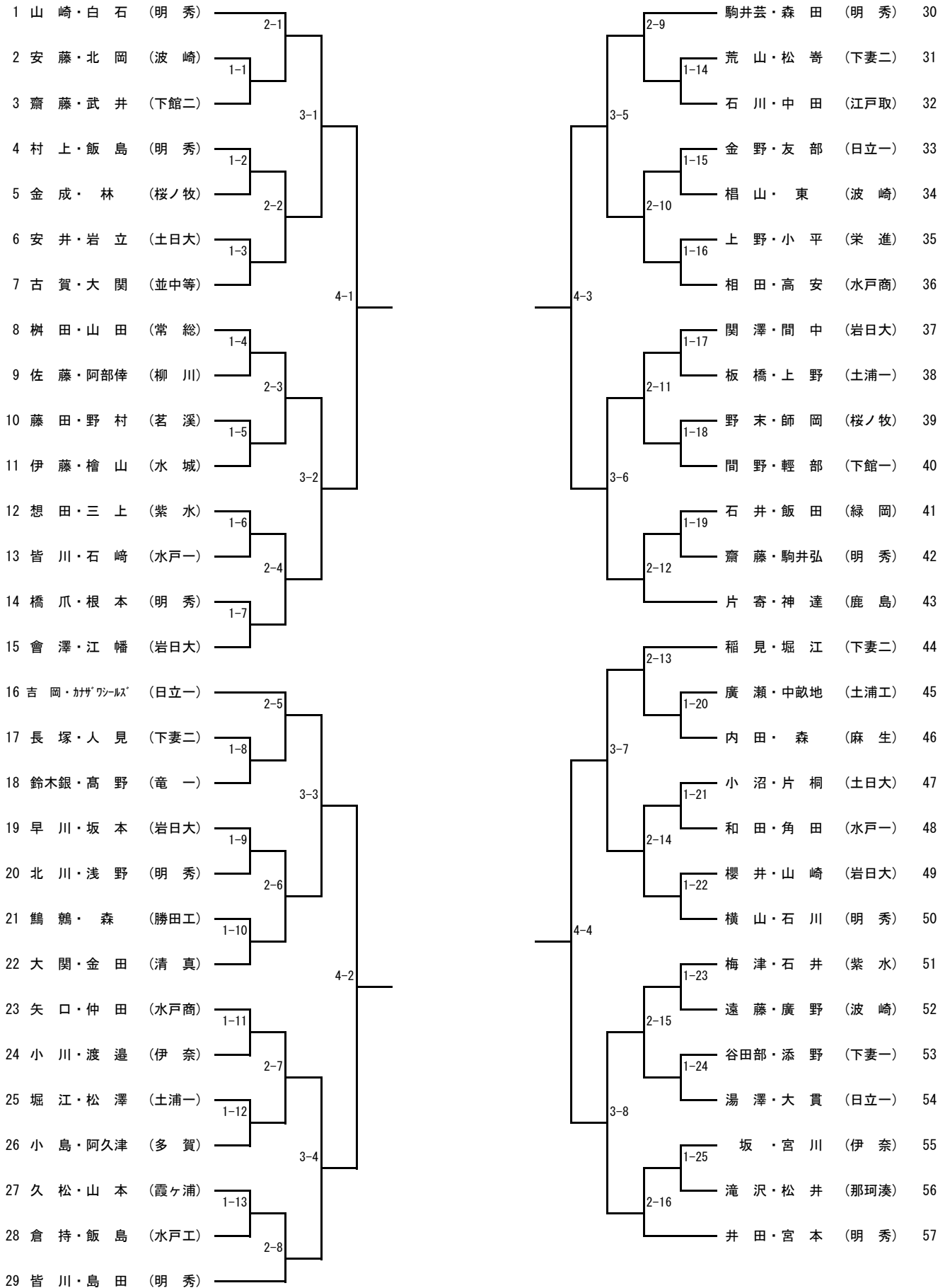
【7決】

B					勝敗	P	順位

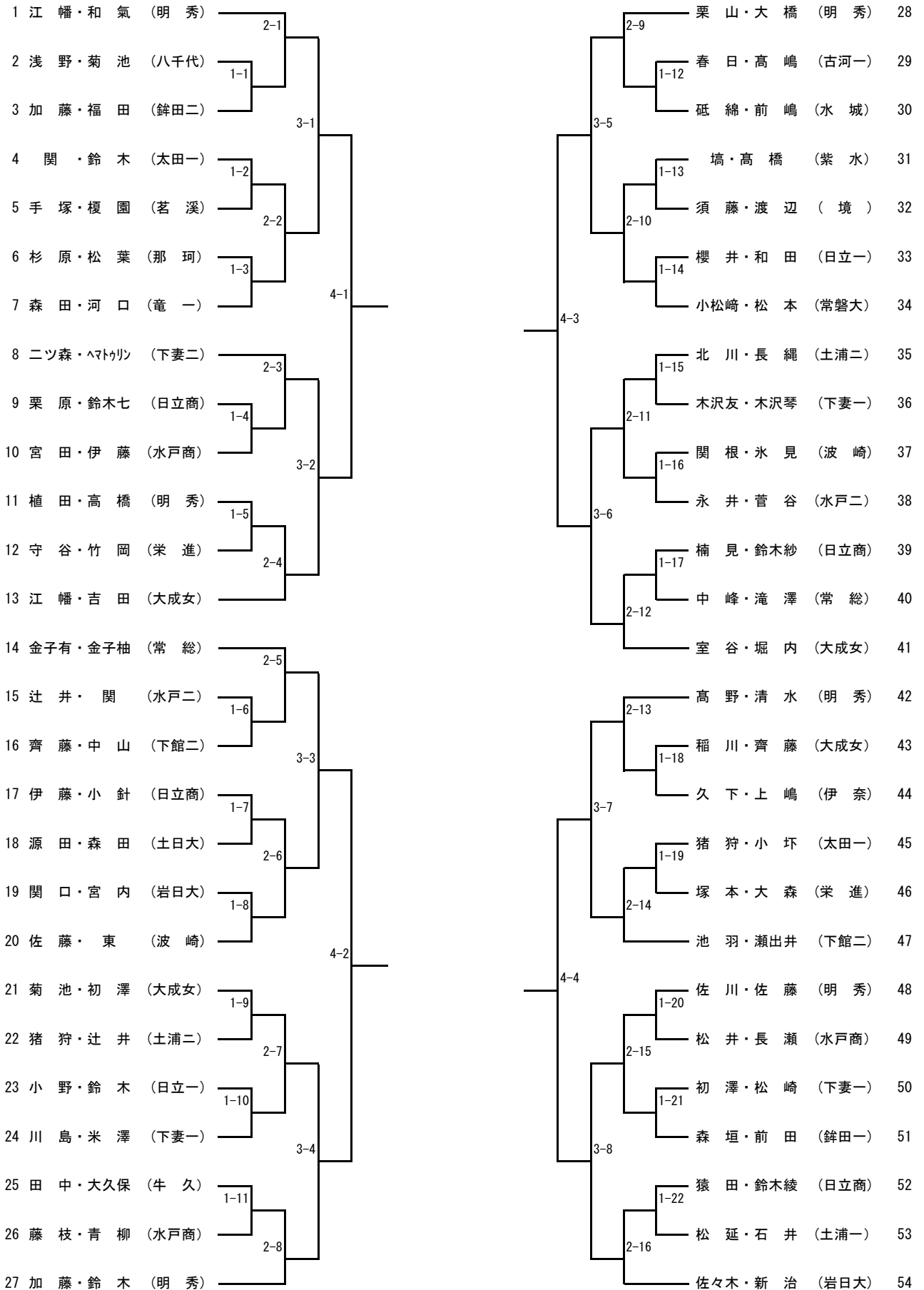
【7決】

令和6年度 関東高等学校卓球大会
日程：5月31日(金)～6月2日(日) 会場：群馬県 ぐんまアリーナ
学校対抗は男女とも上位4校が出場する。

男子ダブルス



女子ダブルス



男子シングルス

順位	選手名	所属	ラウンド	対戦相手	スコア	順位	選手名	所属	ラウンド	対戦相手	スコア
1	井田 (明秀)	田 (明秀)	2-1			62	山崎 (明秀)	崎 (明秀)	2-17		
2	想田 (紫水)	田 (紫水)	1-1			63	山西 (紫峰)	塚 (紫峰)	1-30		
3	中田 (下妻二)	田 (下妻二)	3-1			64	石川 (松陽)	川 (松陽)	3-9		
4	村上 (明秀)	上 (明秀)	1-2			65	寺坂 (土浦一)	坂 (土浦一)	1-31		
5	草間 (鹿島)	上 (鹿島)	2-2			66	浅野 (清真)	野 (清真)	2-18		
6	柴山 (下館工)	川 (下館工)	1-3			67	栗原 (科技)	原 (科技)	1-32		
7	古川 (桜ノ牧)	川 (桜ノ牧)	1-4			68	大北 (緑岡)	北 (緑岡)	1-33		
8	橋爪 (明秀)	爪 (明秀)	1-4			69	早川 (明秀)	川 (明秀)	2-19		
9	埴沼 (岩日大)	沼 (岩日大)	2-3			70	小野 (岩日大)	野 (岩日大)	1-34		
10	小鷺 (土日大)	鷺 (土日大)	1-5			71	野末 (紫水)	末 (紫水)	3-10		
11	遠藤 (勝田工)	藤 (勝田工)	1-6			72	堀江 (桜ノ牧)	江 (桜ノ牧)	1-35		
12	中畝 (波崎)	地 (波崎)	1-6			73	北岡 (下妻二)	岡 (下妻二)	2-20		
13	吉田 (土浦工)	田 (土浦工)	2-4			74	永山 (波崎)	山 (波崎)	1-36		
14	古賀 (水戸一)	賀 (水戸一)	1-7			75	五嵐 (那珂)	嵐 (那珂)	1-37		
15	森田 (並中等)	田 (並中等)	1-7			76	會沢 (土浦二)	沢 (土浦二)	1-37		
16	大島 (明秀)	洋 (明秀)	1-8			77	小皆 (岩日大)	皆 (岩日大)	2-21		
17	岩見 (八千代)	見 (八千代)	2-5			78	齋藤 (多賀)	藤 (多賀)	1-38		
18	石井 (茨城)	井 (茨城)	1-9			79	齋藤 (水戸一)	藤 (水戸一)	3-11		
19	金野 (日立一)	野 (日立一)	1-10			80	渡邊 (下館二)	邊 (下館二)	1-39		
20	櫻井 (岩日大)	井 (岩日大)	2-6			81	片寄 (明秀)	寄 (明秀)	2-22		
21	阿部 (柳川)	部 (柳川)	1-11			82	山田 (鹿島)	田 (鹿島)	1-40		
22	荒山 (下妻二)	山 (下妻二)	1-12			83	安井 (常総)	井 (常総)	1-41		
23	上野 (土日大)	野 (土日大)	2-7			84	白土 (古河一)	土 (古河一)	2-23		
24	横田 (水戸商)	田 (水戸商)	1-13			85	川井 (土日大)	井 (土日大)	1-42		
25	野口 (鹿島)	口 (鹿島)	1-13			86	佐田 (日立北)	田 (日立北)	3-12		
26	小澤 (古河三)	澤 (古河三)	1-14			87	高藤 (勝田工)	藤 (勝田工)	2-24		
27	福原 (江戸取)	原 (江戸取)	1-14			88	皆川 (柳川)	川 (柳川)	1-43		
28	飯島 (明秀)	島 (明秀)	2-8			89	板橋 (水戸商)	橋 (水戸商)	1-44		
29	金田 (清真)	田 (清真)	1-15			90	石川 (明秀)	川 (明秀)	2-25		
30	宮本 (明秀)	本 (明秀)	2-9			91	人見 (土浦一)	見 (土浦一)	1-45		
31	片平 (桜ノ牧)	平 (桜ノ牧)	1-16			92	萩谷 (下妻二)	谷 (下妻二)	3-13		
32	木村 (竹園)	村 (竹園)	1-16			93	間野 (水戸一)	野 (水戸一)	1-46		
33	荒井 (那珂)	井 (那珂)	1-17			94	平井 (下館一)	井 (下館一)	2-26		
34	宮田 (多賀)	田 (多賀)	2-10			95	佐藤 (土浦二)	藤 (土浦二)	1-47		
35	東城 (波崎)	城 (波崎)	1-18			96	磯野 (水戸商)	野 (水戸商)	1-48		
36	大伊藤 (紫水)	藤 (紫水)	1-19			97	師岡 (鹿島)	岡 (鹿島)	2-27		
37	伊藤 (水城)	藤 (水城)	1-19			98	駒井 (桜ノ牧)	井 (桜ノ牧)	2-21		
38	神達 (鹿島)	達 (鹿島)	2-11			99	久松 (明秀)	松 (明秀)	1-49		
39	島田 (明秀)	田 (明秀)	1-20			100	江幡 (霞ヶ浦)	幡 (霞ヶ浦)	3-14		
40	間中 (岩日大)	中 (岩日大)	1-20			101	大塚 (岩日大)	塚 (岩日大)	2-28		
41	藤田 (茗溪)	田 (茗溪)	1-21			102	片桐 (伊奈)	桐 (伊奈)	1-50		
42	倉持 (水戸工)	持 (水戸工)	2-12			103	大関 (土日大)	関 (土日大)	1-51		
43	内海 (土浦二)	海 (土浦二)	1-22			104	山見 (清真)	見 (清真)	2-29		
44	吉岡 (日立一)	岡 (日立一)	1-22			105	梅津 (明秀)	津 (明秀)	3-15		
45	関澤 (岩日大)	澤 (岩日大)	1-23			106	上野 (水戸商)	野 (水戸商)	2-30		
46	根本 (明秀)	本 (明秀)	2-13			107	浅野 (多賀)	野 (多賀)	1-52		
47	石井 (緑岡)	井 (緑岡)	1-24			108	高野 (竜一)	野 (竜一)	1-53		
48	長塚 (下妻二)	塚 (下妻二)	1-24			109	相山 (波崎)	山 (波崎)	1-54		
49	大和田 (水戸商)	田 (水戸商)	1-25			110	稲見 (下妻二)	見 (下妻二)	2-31		
50	榎田 (常総)	田 (常総)	2-14			111	梅津 (紫水)	津 (紫水)	1-55		
51	小川 (伊奈)	川 (伊奈)	1-26			112	山崎 (岩日大)	崎 (岩日大)	2-31		
52	古寺 (日立北)	寺 (日立北)	1-26			113	福野 (日立工)	野 (日立工)	1-57		
53	名田 (海一)	田 (海一)	1-27			114	野村 (桜ノ牧)	村 (桜ノ牧)	3-16		
54	三浦 (松陽)	浦 (松陽)	2-15			115	益子 (境)	子 (境)	1-56		
55	粥川 (水戸一)	川 (水戸一)	1-28			116	白石 (勝田工)	石 (勝田工)	2-32		
56	加我 (太田一)	我 (太田一)	1-28			117					
57	小野 (清真)	野 (清真)	1-29			118					
58	根本 (土日大)	本 (土日大)	2-16			119					
59	駒井 (明秀)	井 (明秀)	2-16			120					
60						121					
61						122					

A

C

B

D

カザワールズ

女子シングルス

1	新治	(岩日大)	2-1
2	大図	(水戸二)	1-1
3	鈴木綾	(日立商)	3-1
4	滝澤	(常総)	1-2
5	吉本	(茗溪)	2-2
6	伊藤	(鉾田一)	1-3
7	小塚	(太田一)	1-4
8	小松崎	(常磐大)	2-3
9	大森	(栄進)	1-5
10	大米澤	(下妻一)	3-2
11	植田	(明秀)	1-6
12	中山	(下館二)	2-4
13	中澤	(土浦二)	1-7
14	菊池	(大成女)	2-5
15	大橋	(明秀)	1-8
16	猪狩	(土浦二)	3-3
17	吉川	(麻生)	1-9
18	渡邊	(竹園)	2-6
19	小野	(日立一)	1-10
20	松井	(水戸商)	1-11
21	川島	(下妻一)	2-7
22	源田	(土日大)	1-12
23	伊藤	(日立商)	2-1
24	木代	(下館一)	1-13
25	小林	(日立北)	3-4
26	松井	(大成女)	1-14
27	清水	(八千代)	2-8
28	江幡	(明秀)	2-9
29	木沢琴	(下妻一)	1-15
30	中野	(水戸商)	3-5
31	和田	(日立一)	1-16
32	清水	(明秀)	2-10
33	吉久保	(土浦二)	1-17
34	久下	(伊奈)	1-18
35	坂本	(桜ノ牧)	2-11
36	東	(波崎)	1-19
37	田中	(牛久)	2-12
38	関口	(岩日大)	3-6
39	初澤	(大成女)	1-20
40	高野	(明秀)	2-13
41	須藤	(境)	1-21
42	塚本	(栄進)	2-14
43	金子有	(常総)	1-22
44	稲川	(大成女)	2-15
45	鈴木七	(日立商)	1-23
46	森田	(竜一)	2-16
47	宮田	(水戸商)	1-24
48	加藤	(鉾田二)	2-17
49	池羽	(下館二)	1-25
50	手塚	(茗溪)	2-18
51	小川	(紫水)	1-26
52	砥綿	(水城)	2-19
53	猪狩	(太田一)	1-27
54	成田	(岩日大)	2-20
55	鹿又	(土浦二)	1-28
56	加藤	(明秀)	2-21
57			

A C

B D

2-17	和氣	(明秀)	58
1-26	中田	(茗溪)	59
3-9	山所	(水戸三)	60
1-27	長濱	(竹園)	61
2-18	齊藤	(大成女)	62
1-28	櫻井	(日立一)	63
1-29	辻井	(土浦二)	64
2-19	鈴木	(太田一)	65
1-30	関根	(波崎)	66
3-10	栗原	(日立商)	67
1-31	竹岡	(栄進)	68
2-20	永山	(水戸商)	69
1-32	片平	(下妻一)	70
2-21	金子柚	(常総)	71
1-33	木沢友	(下妻一)	72
3-11	平田	(神栖)	73
1-34	大久保	(牛久)	74
2-22	瀬出井	(下館二)	75
1-35	栗山	(明秀)	76
1-36	高嶋	(境)	77
2-23	金澤	(水戸農)	78
1-37	小針	(日立商)	79
2-24	塙	(紫水)	80
3-12	宮内	(岩日大)	81
1-38	吉沢	(水戸商)	82
1-39	高橋	(明秀)	83
2-25	飯塚	(土浦二)	84
1-40	江幡	(大成女)	85
2-26	堀内	(大成女)	86
1-41	佐藤	(明秀)	87
3-13	川上	(土浦一)	88
2-27	佐藤	(波崎)	89
1-42	松崎	(下妻一)	90
2-28	永井	(水戸二)	91
1-43	中峰	(常総)	92
2-29	佐々木	(岩日大)	93
1-44	楠見	(日立商)	94
2-30	松田	(桜常北)	95
1-45	長縄	(土浦二)	96
2-31	乙瀬	(水戸商)	97
3-14	部	(竹園)	98
1-46	鈴木	(明秀)	99
2-32	北川	(土浦二)	100
1-47	高嶋	(古河一)	101
2-33	佐川	(明秀)	102
1-48	浦山	(佐和)	103
1-49	河口	(竜一)	104
3-15	室木	(日立一)	105
1-50	沼田	(大成女)	106
2-34	谷田	(日立商)	107
1-51	守谷	(栄進)	108
2-35	島柳	(岩日大)	109
1-52	青柳	(水戸商)	110
2-36	福田	(鉾田二)	111
1-53	仙吉	(下館二)	112
2-37	波田	(大成女)	113