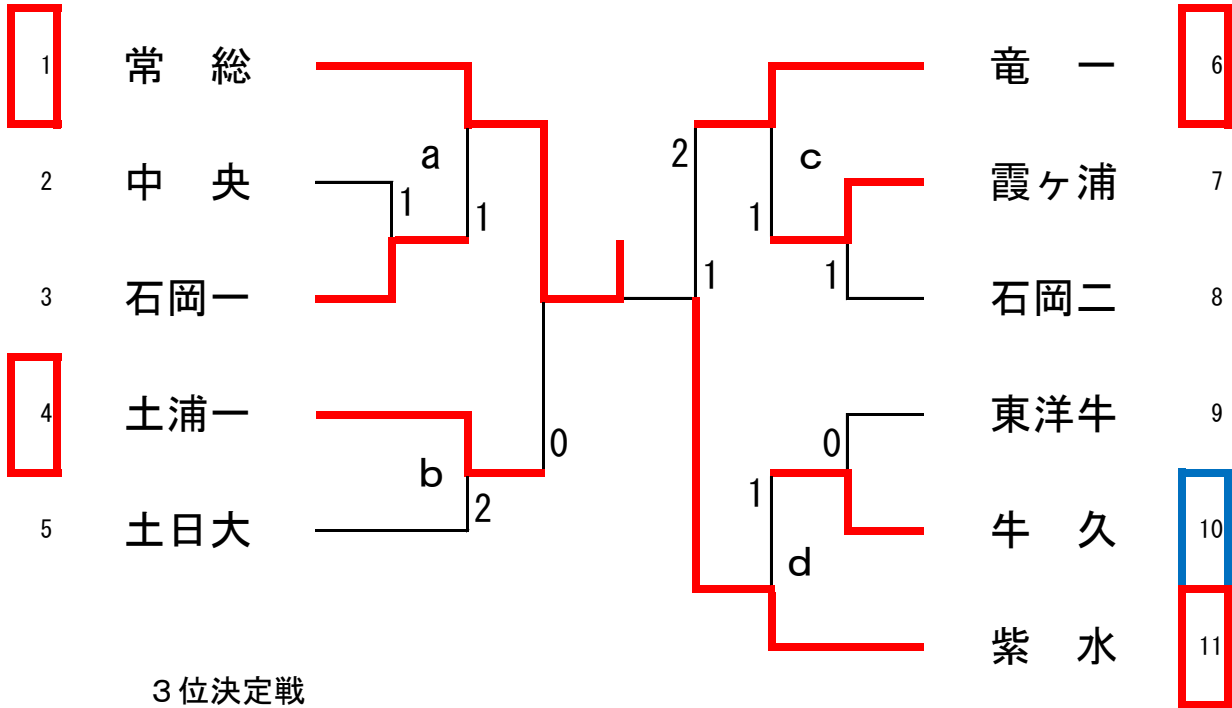




女子学校対抗 推薦：栄進、土浦二



1

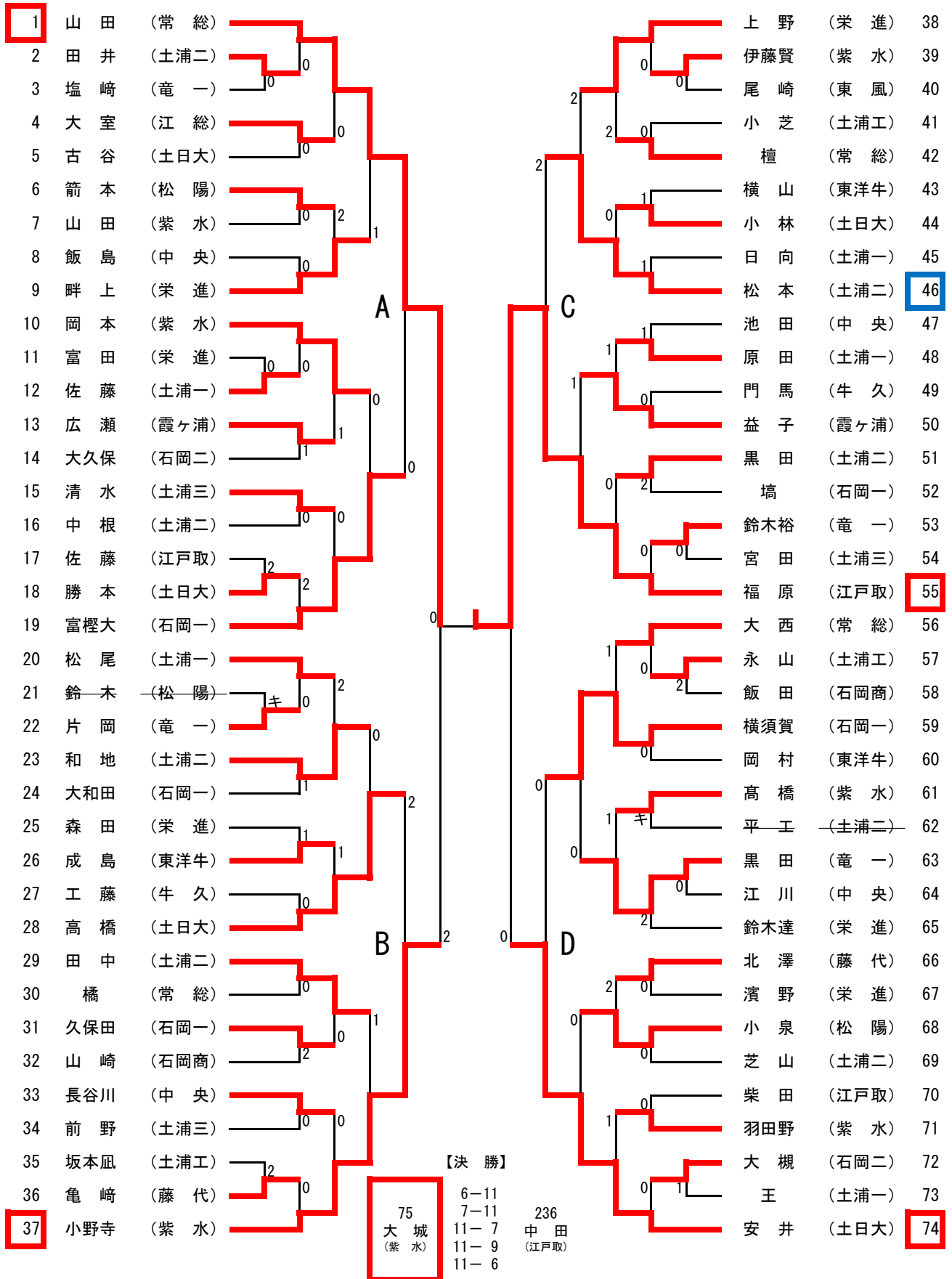
6

4

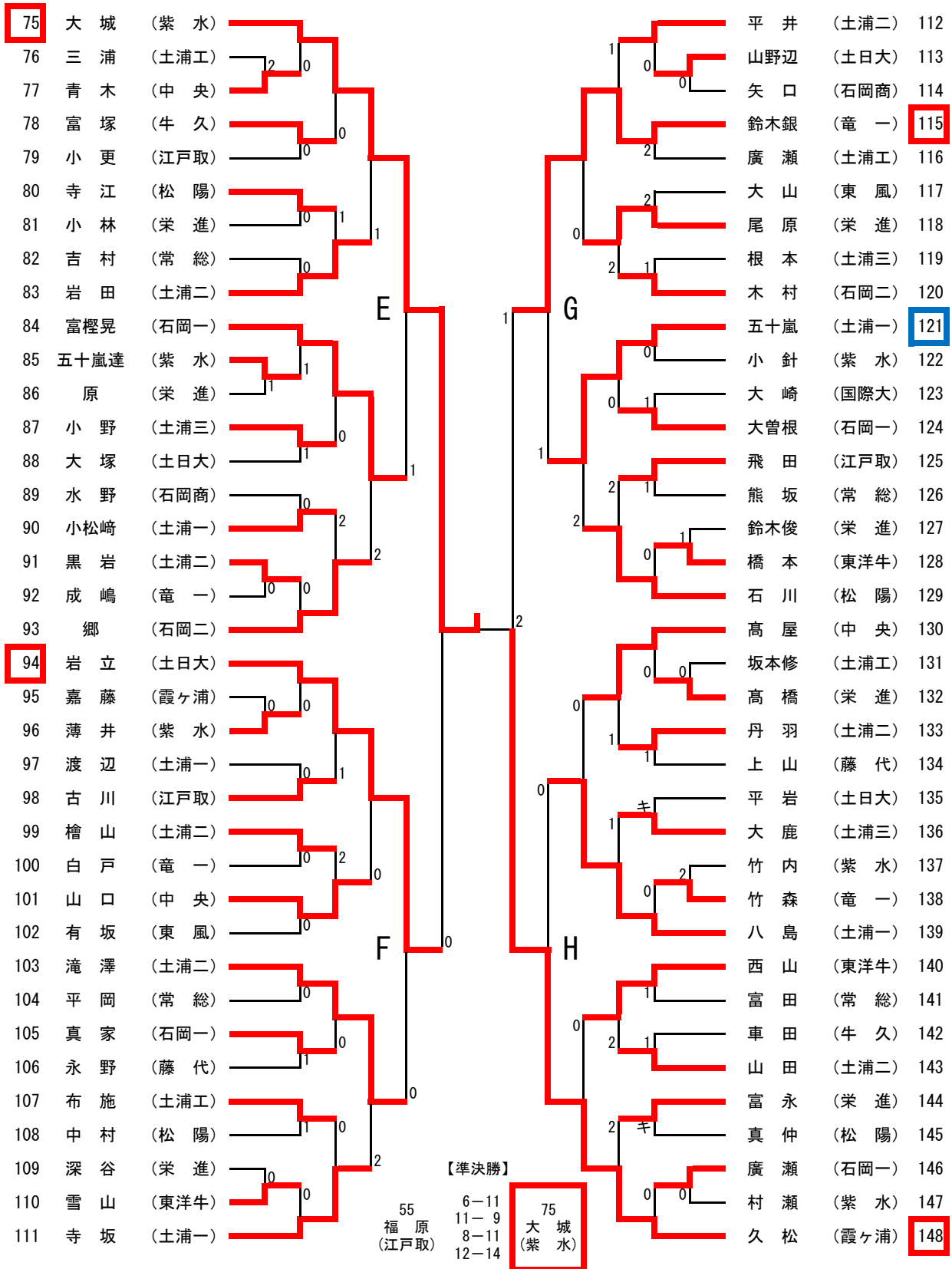
10

11

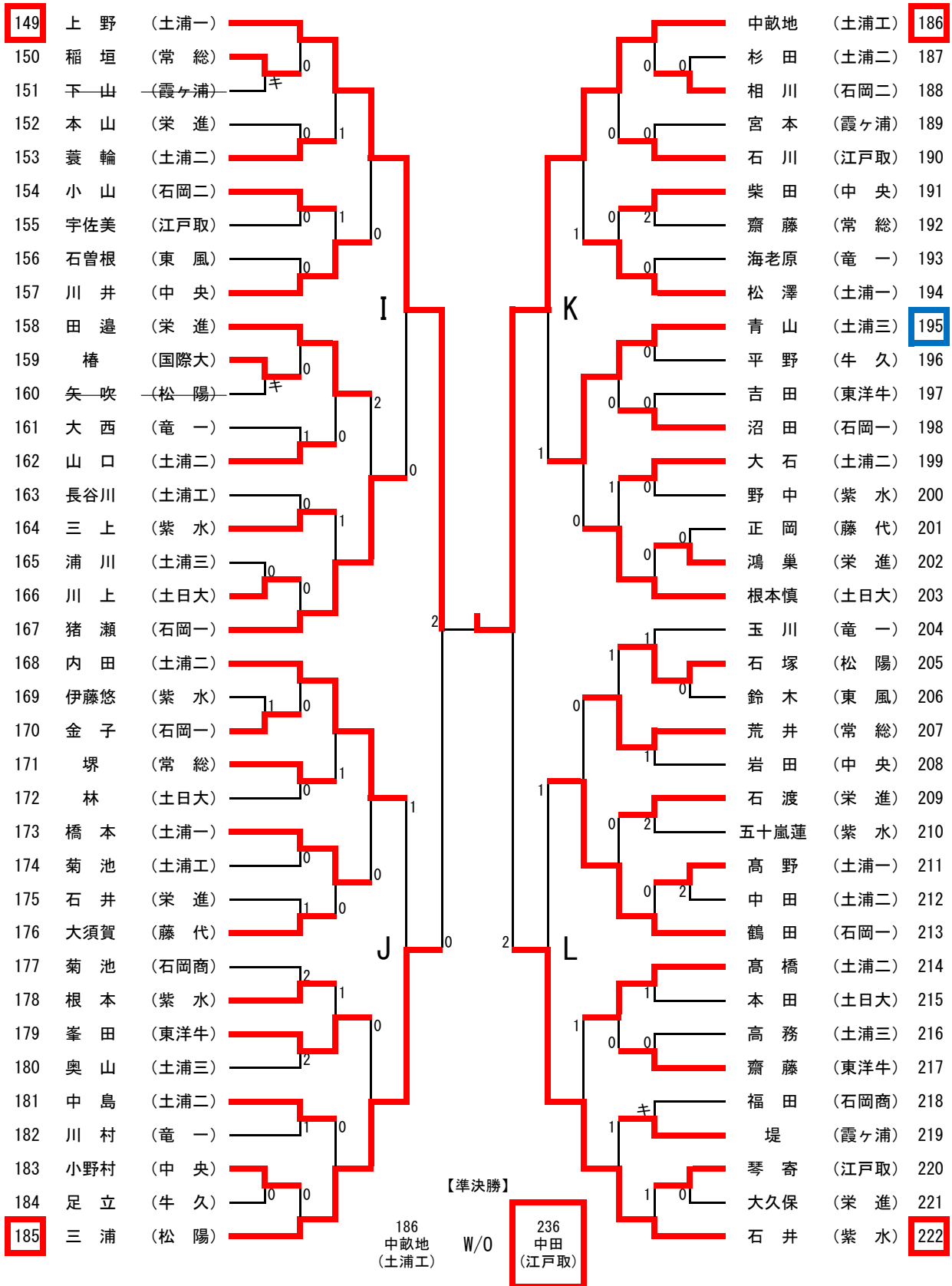
男子シングルス (1) 推薦：五十嵐（土浦二）、小沼（土日大）、板橋（土浦一）、梶田（常総）



男子シングルス (2)



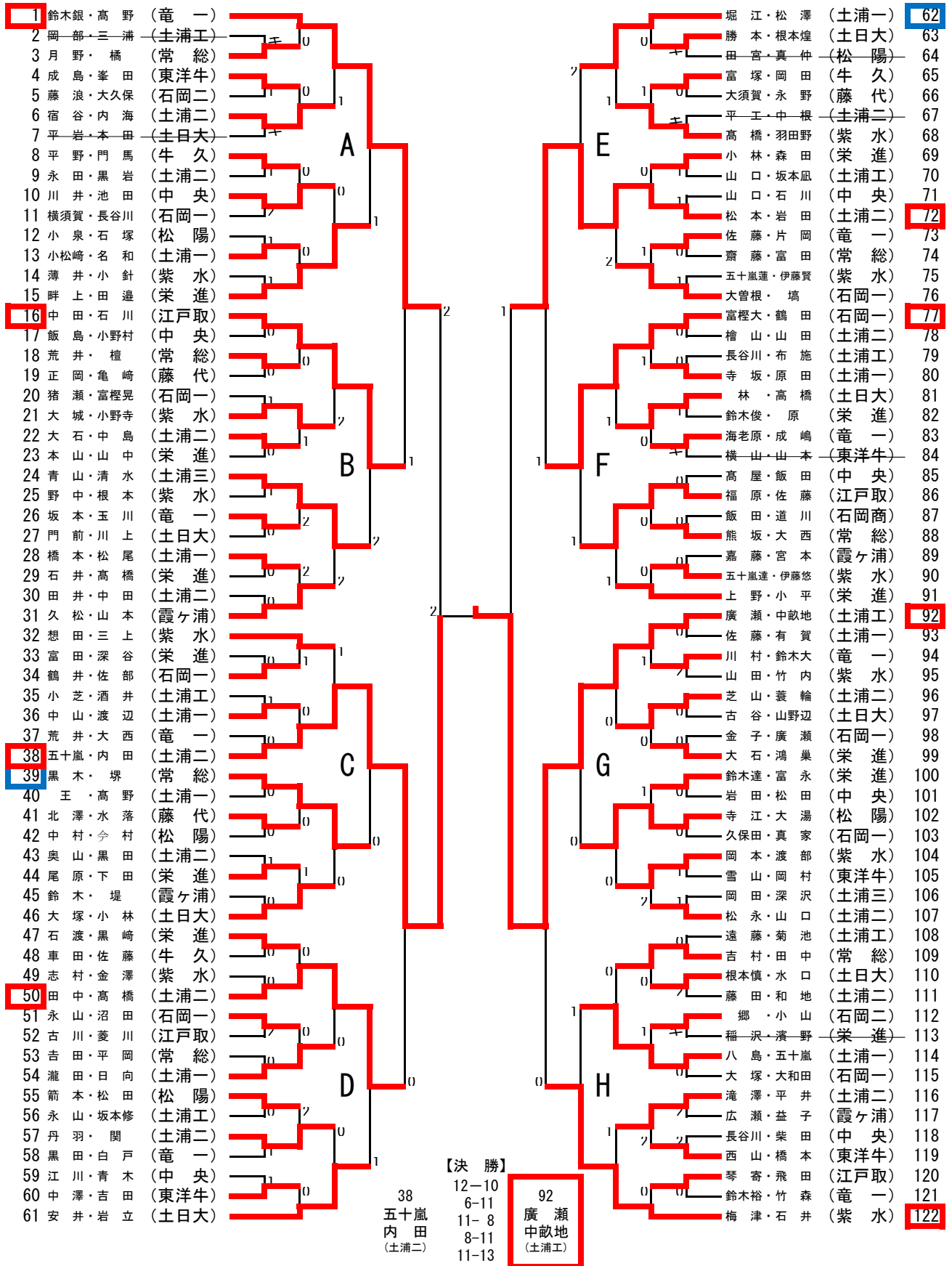
男子シングルス (3)





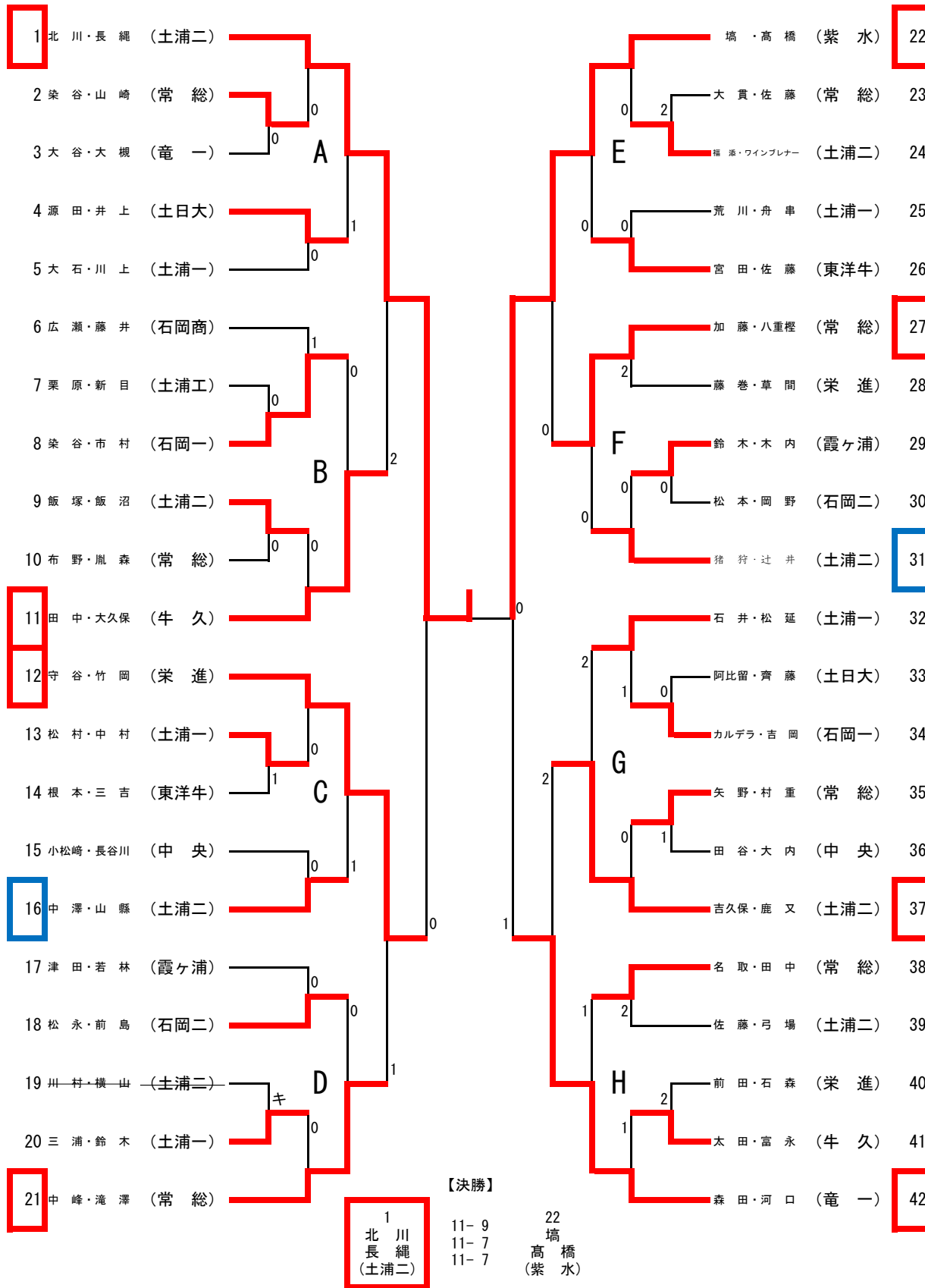


男子ダブルス 推薦：板橋・上野（土浦一）、小沼・片桐（土日大）、樹田・山田（常総）

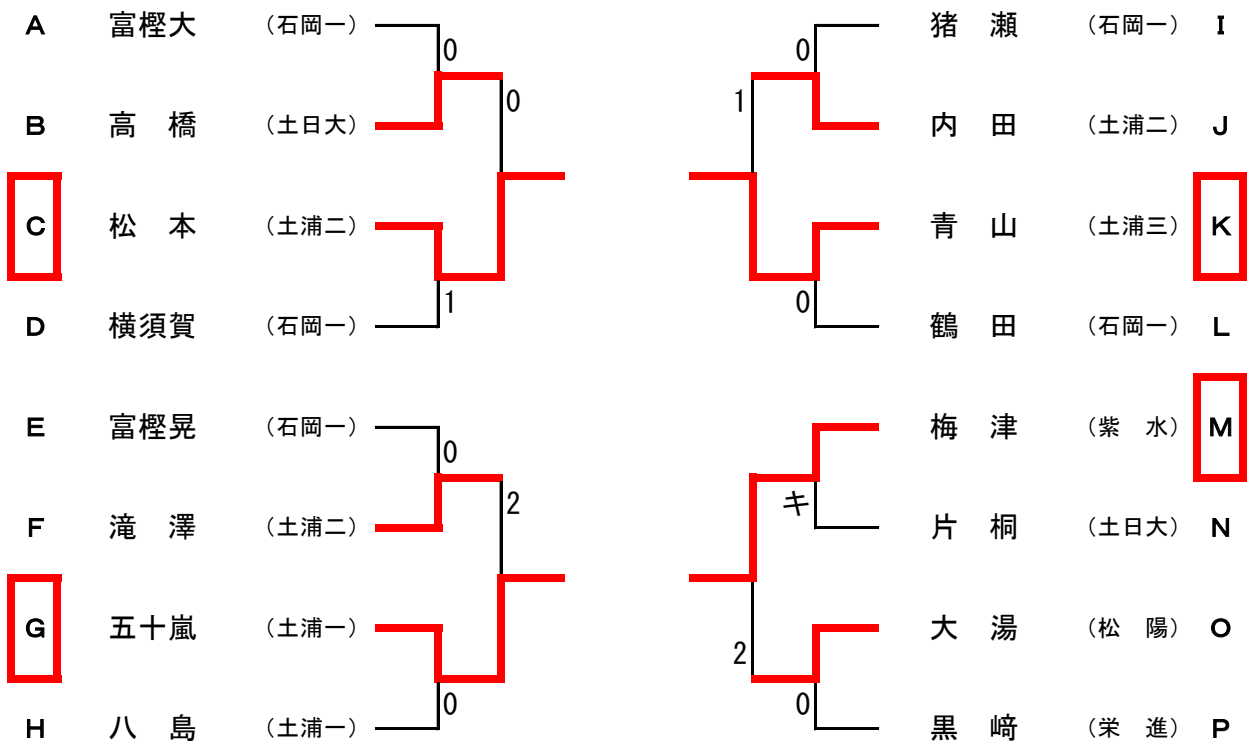




女子ダブルス 推薦：金子柚・金子有（常総）、塚本・大森（栄進）

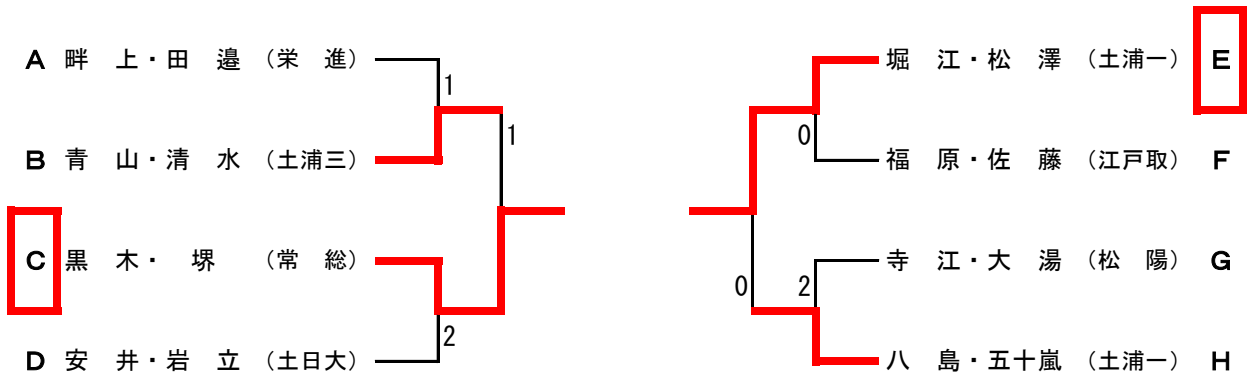


男子シングルス 代表決定トーナメント



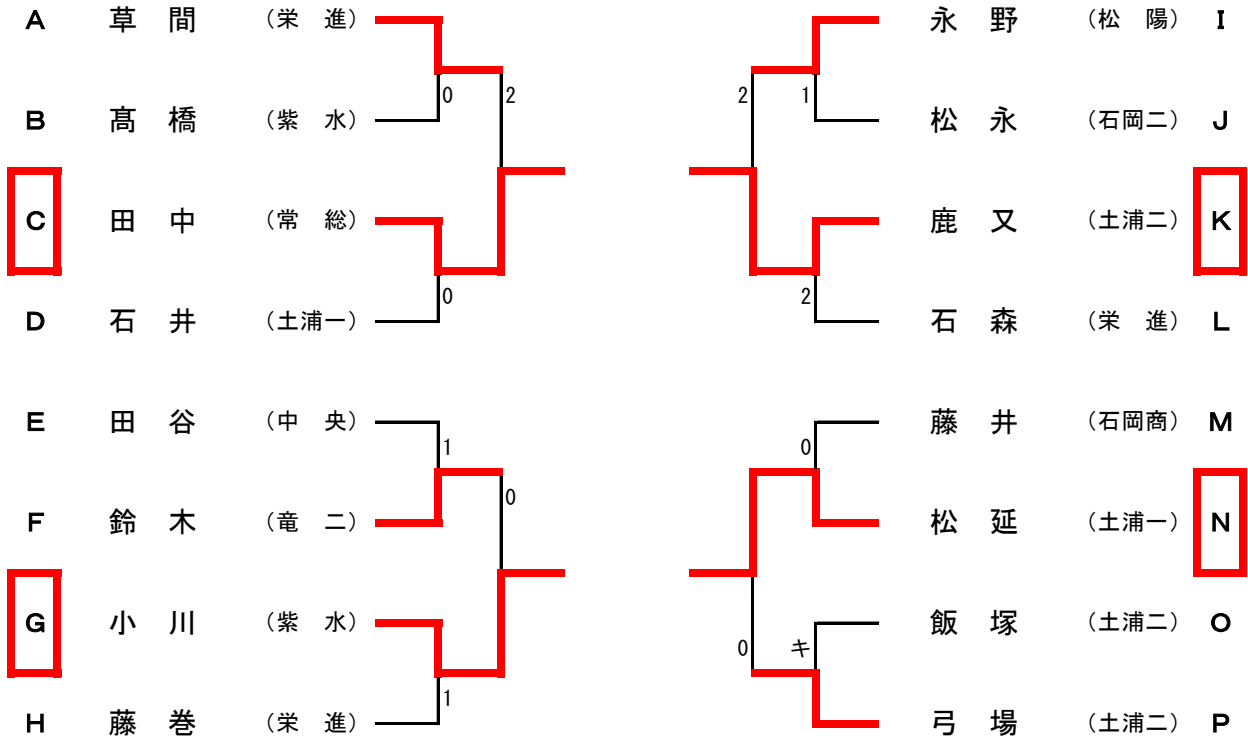
※ 代表決定トーナメントでは2回戦に勝利した選手が県大会出場権を獲得する。

男子ダブルス 代表決定トーナメント



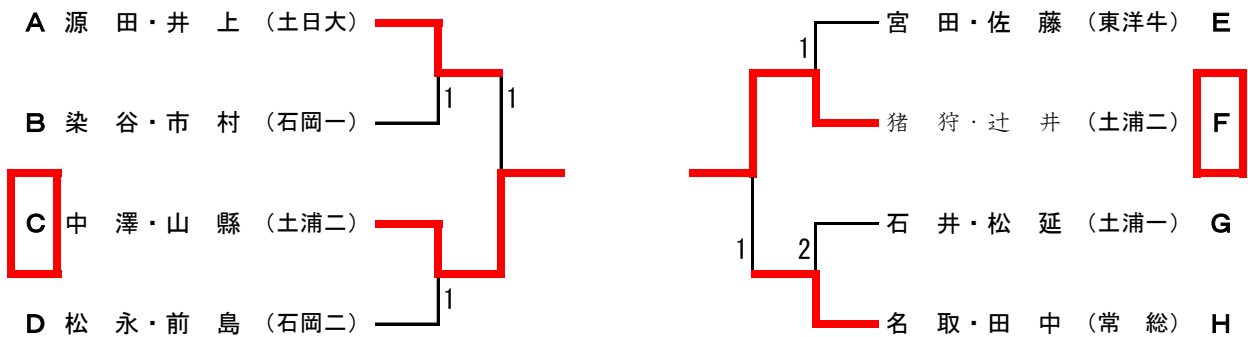
※ 代表決定トーナメントでは2回戦に勝利した選手が県大会出場権を獲得する。

女子シングルス 代表決定トーナメント



※ 代表決定トーナメントでは2回戦に勝利した選手が県大会出場権を獲得する。

女子ダブルス 代表決定トーナメント



※ 代表決定トーナメントでは2回戦に勝利した選手が県大会出場権を獲得する。