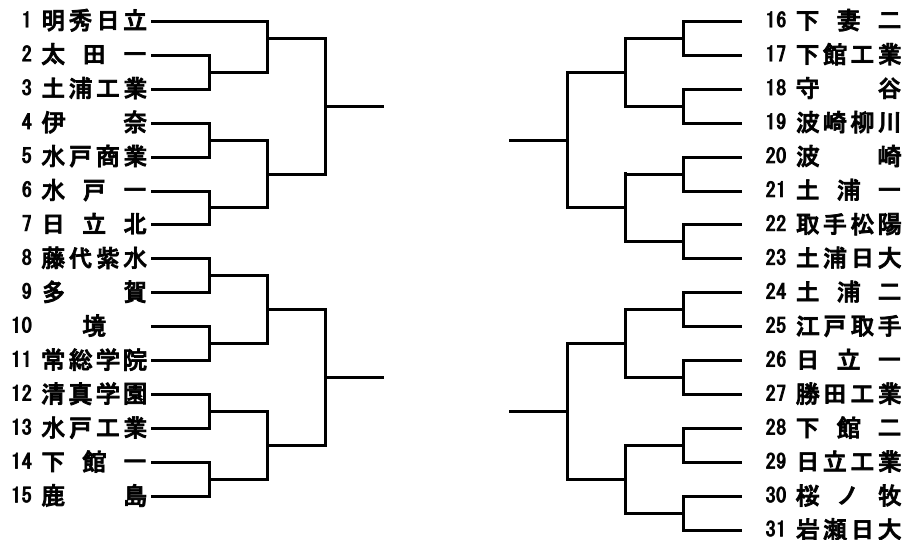


# 令和6年度 全国高校総体卓球茨城県予選会

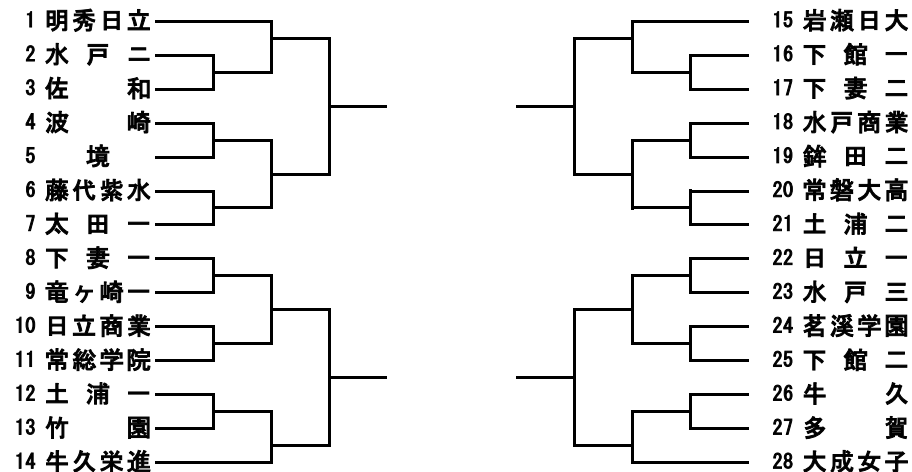
令和6年6月14日(金)、15日(土)

かみす防災アリーナ

## 男子学校対抗



## 女子学校対抗



1~4位					勝敗	P	順位

1~4位					勝敗	P	順位

5~8位					勝敗	P	順位

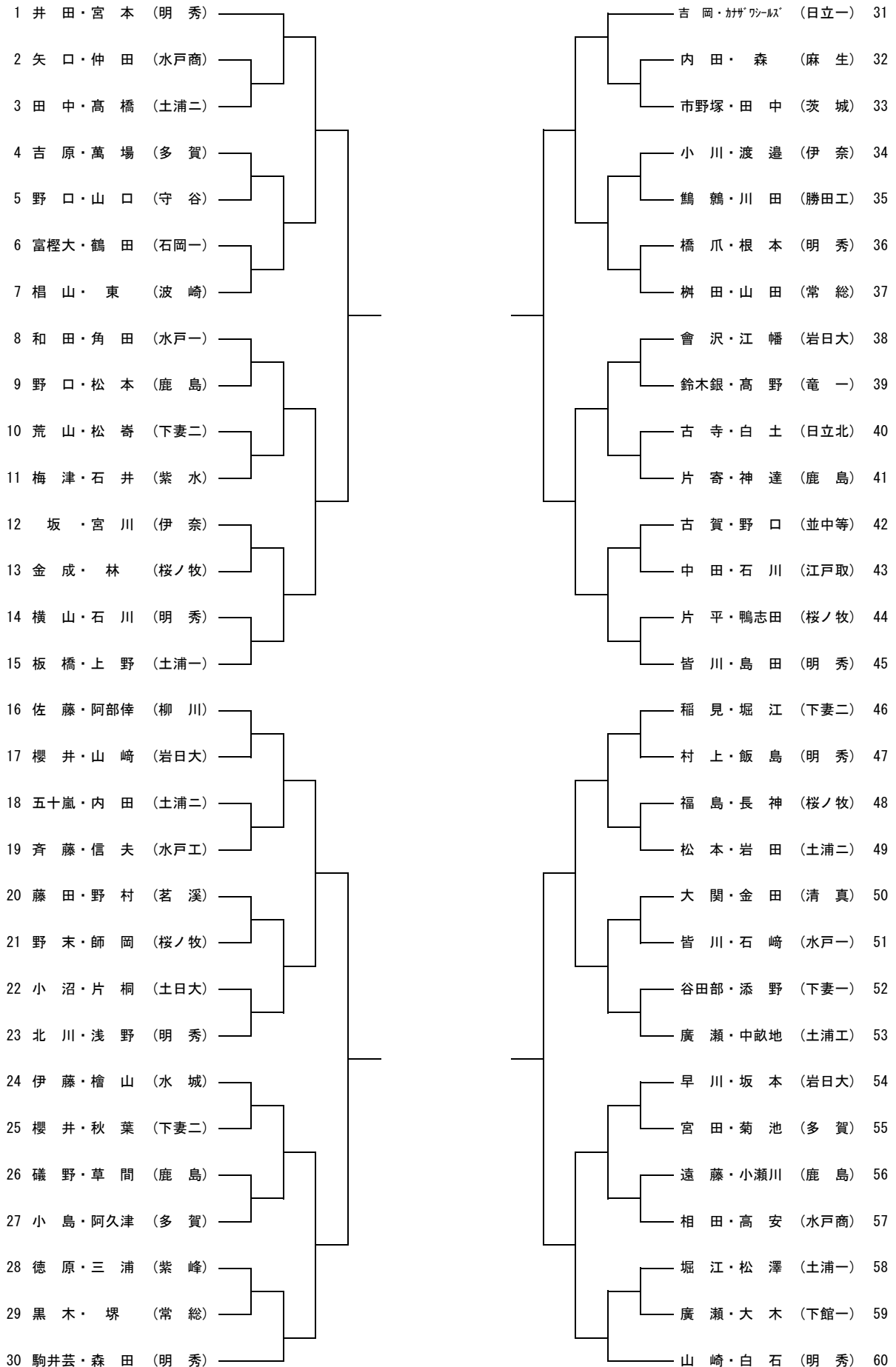
5~8位					勝敗	P	順位

令和6年度 全国高等学校総合体育大会卓球競技大会

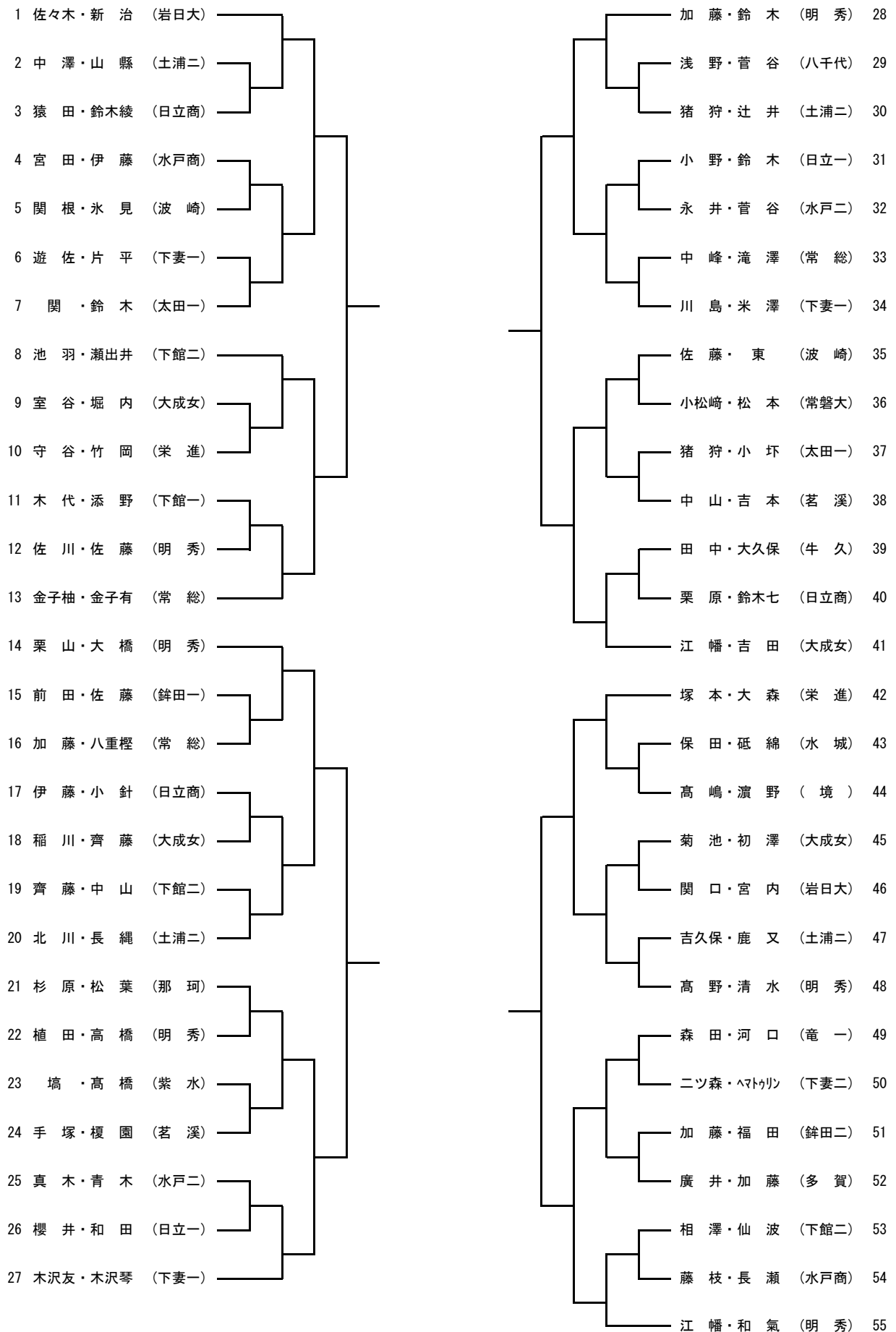
日程：8月3日(土)~8月8日(木) 会場：大村市体育文化センター(長崎県)

学校対抗は男女とも上位1チームが出場する。

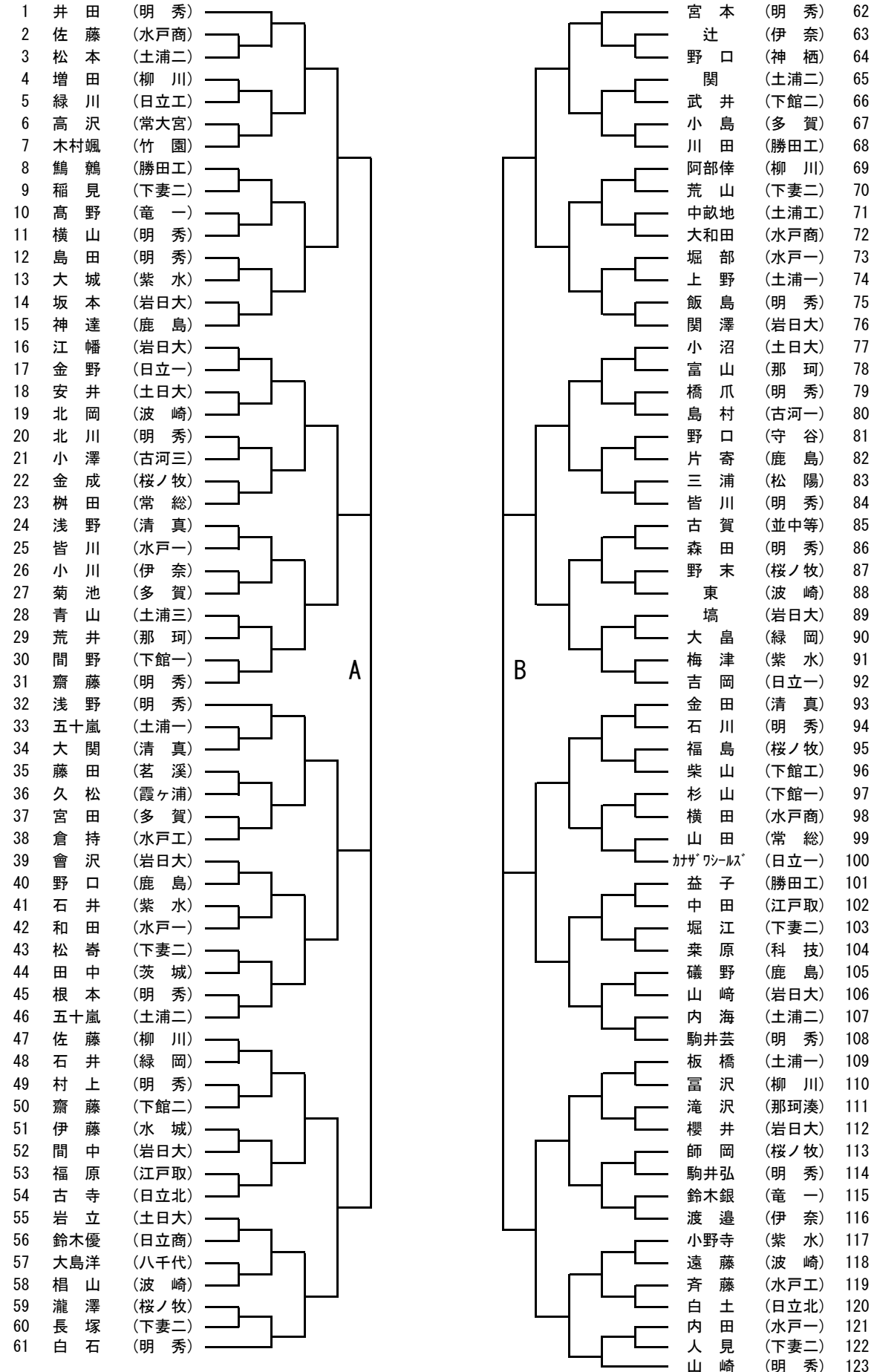
男子ダブルス



女子ダブルス



男子シングルス



女子シングルス

1	新 治	(岩日大)		木沢琴	(下妻一)	58
2	青 木	(水戸二)		山 崎	(水戸二)	59
3	和 田	(日立一)		松 延	(土浦一)	60
4	清 水	(八千代)		手 塚	(茗 溪)	61
5	楠 見	(日立商)		加 藤	(鉾田二)	62
6	川 村	(土浦二)		青 柳	(水戸商)	63
7	藤 枝	(水戸商)		佐 川	(明 秀)	64
8	高 野	(明 秀)		初 澤	(大成女)	65
9	中 山	(下館二)		宮 内	(岩日大)	66
10	守 谷	(栄 進)		植 田	(明 秀)	67
11	小松崎	(常磐大)		河 口	(竜 一)	68
12	埜	(紫 水)		池 羽	(下館二)	69
13	吉 川	(麻 生)		鈴木七	(日立商)	70
14	中 山	(茗 溪)		塚 本	(栄 進)	71
15	室 谷	(大成女)		栗 山	(明 秀)	72
16	鈴 木	(明 秀)		横須賀	(水戸三)	73
17	松 井	(水戸商)		滝 澤	(常 総)	74
18	水 見	(波 崎)		遊 佐	(下妻一)	75
19	鈴 木	(岩 瀬)		栗 原	(日立商)	76
20	小 針	(日立商)		長 瀬	(水戸商)	77
21	高 嶋	(古河一)		辻 井	(土浦二)	78
22	北 川	(土浦二)		ハマトリ	(下妻二)	79
23	木沢友	(下妻一)		松 田	(桜常北)	80
24	清 水	(明 秀)		佐 藤	(波 崎)	81
25	森 田	(竜 一)		源 田	(土日大)	82
26	齊 藤	(大成女)		濱 野	( 境 )	83
27	添 野	(下館一)		櫻 井	(日立一)	84
28	田 中	(常 総)		吉 田	(大成女)	85
29	鈴 木	(太田一)		加 藤	(明 秀)	86
30	江 幡	(明 秀)		永 山	(水戸商)	87
31	稲 川	(大成女)		中 澤	(土浦二)	88
32	鹿 又	(土浦二)		加 藤	(多 賀)	89
33	米 澤	(下妻一)		関 根	(波 崎)	90
34	小 野	(日立一)		浅 野	(八千代)	91
35	内 田	(竹 園)		竹 岡	(栄 進)	92
36	砥 綿	(水 城)		佐々木	(岩日大)	93
37	東	(波 崎)		田 中	(牛 久)	94
38	伊 藤	(日立商)		菊 池	(大成女)	95
39	中 峰	(常 総)		猪 狩	(太田一)	96
40	金 澤	(水戸農)		木 代	(下館一)	97
41	谷 島	(岩日大)		沼 田	(日立商)	98
42	佐 藤	(明 秀)		金子有	(常 総)	99
43	大 森	(栄 進)		和 氣	(明 秀)	100
44	大 橋	(明 秀)		小 川	(紫 水)	101
45	浦 山	(佐 和)		伊 藤	(水戸商)	102
46	八重樫	(常 総)		長 濱	(竹 園)	103
47	小 坏	(太田一)		鈴 木	(日立一)	104
48	宮 田	(水戸商)		金子柚	(常 総)	105
49	前 田	(鉾田一)		川 島	(下妻一)	106
50	関 口	(岩日大)		坂 本	(桜ノ牧)	107
51	長 縄	(土浦二)		高 橋	(明 秀)	108
52	諏 訪	( 境 )		杉 原	(那 珂)	109
53	田 所	(水戸二)		相 澤	(下館二)	110
54	大久保	(牛 久)		吉久保	(土浦二)	111
55	瀬出井	(下館二)		薄 井	(清 真)	112
56	大久保	(明 秀)		成 田	(岩日大)	113
57	堀 内	(大成女)		江 幡	(大成女)	114