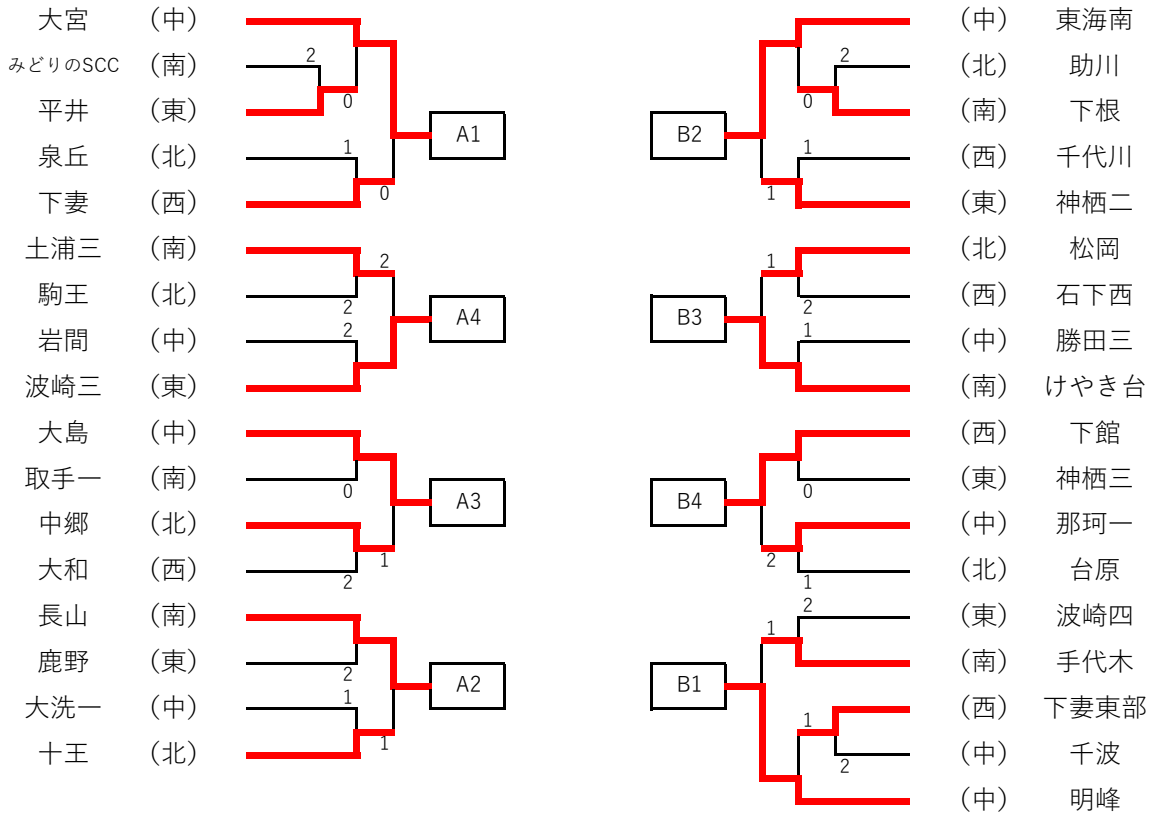


男子団体戦



準決勝リーグA

		大宮 (中)	長山 (南)	大島 (中)	波崎三 (東)	ポイント	順位	
A 1	大宮 (中)	-	○3-1	○3-1	×1-3	5	2	4/4
A 2	長山 (南)	×1-3	-	×2-3	×1-3	3	4	
A 3	大島 (中)	×1-3	○3-2	-	○3-0	5	1	4/3
A 4	波崎三 (東)	○3-1	○3-1	×0-3	-	5	3	3/4

準決勝リーグB

		明峰 (中)	東海南 (中)	けやき台 (南)	下館 (西)	ポイント	順位
B 1	明峰 (中)	-	○3-2	○3-0	○3-0	6	1
B 2	東海南 (中)	×2-3	-	○3-2	○3-2	5	2
B 3	けやき台 (南)	×0-3	×2-3	-	×1-3	3	4
B 4	下館 (西)	×0-3	×2-3	○3-1	-	4	3

①: A1-A4 ②: A2-A3 ③: ①勝-②負 ④: ②勝-①負 ⑤⑥: 残りの試合

①: B1-B4 ②: B2-B3 ③: ①勝-②負 ④: ②勝-①負 ⑤⑥: 残りの試合

決勝

A 1位 大島 (中) 0 - 3 B 1位 明峰 (中)

3位代表決定戦①

A 2位 大宮 (中) 3 - 2 B 2位 東海南 (中)

4位代表決定戦その1②

A 3位 波崎三 (東) 3 - 2 B 3位 下館 (西)

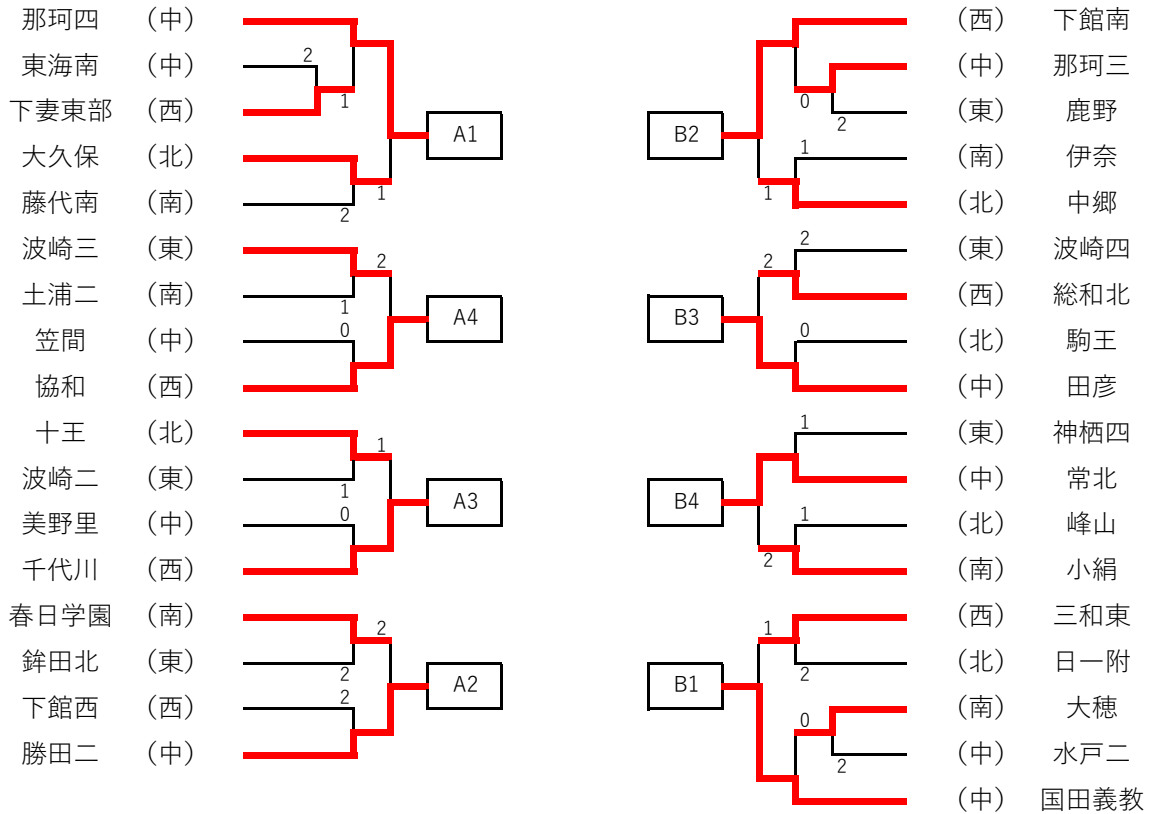
4位代表決定戦その2

①の敗者 東海南 (中) 2 - 3 ②の勝者 波崎三 (東)

最終順位

- 1位 常陸大宮市立明峰中学校
- 2位 ひたちなか市立大島中学校
- 3位 常陸大宮市立大宮中学校
- 4位 神栖市立波崎第三中学校

女子団体戦



準決勝リーグA

		那珂四(中)	勝田二(中)	千代川(西)	協和(西)	ポイント	順位
A1	那珂四(中)	-	○3-2	×0-3	○3-2	5	2
A2	勝田二(中)	×2-3	-	×1-3	○3-2	4	3
A3	千代川(西)	○3-0	○3-1	-	○3-2	6	1
A4	協和(西)	×2-3	×2-3	×2-3	-	3	4

準決勝リーグB

		国田義教(中)	下館南(西)	田彦(中)	常北(中)	ポイント	順位
B1	国田義教(中)	-	○3-0	○3-1	○3-2	6	1
B2	下館南(西)	×0-3	-	×2-3	○3-2	4	3
B3	田彦(中)	×1-3	○3-2	-	○3-1	5	2
B4	常北(中)	×2-3	×2-3	×1-3	-	3	4

①: A1-A4 ②: A2-A3 ③: ①勝-②負 ④: ②勝-①負 ⑤⑥: 残りの試合

①: B1-B4 ②: B2-B3 ③: ①勝-②負 ④: ②勝-①負 ⑤⑥: 残りの試合

決勝

3位代表決定戦①

A 1位
千代川(西) 3 - 2 国田義教(中)

A 2位
那珂四(中) 3 - 1 田彦(中)

4位代表決定戦その1②

4位代表決定戦その2

A 3位
勝田二(中) 3 - 2 下館南(西)

①の敗者
田彦(中) 3 - 0 勝田二(中)

最終順位

- 1位 下妻市立千代川中学校
- 2位 水戸市立国田義務教育学校
- 3位 那珂市立第四中学校
- 4位 ひたちなか市立田彦中学校

男子シングルス

1	岸波虎太郎	谷和原				荻津 太陽	緑岡	49
2	寺門 隼都	千波	2			須田 悠史	けやき台	50
3	色川 遥真	下妻		1		長井 壺大	神栖二	51
4	川田 耀斗	佐野			2	関根 和真	豊浦	52
5	太田悠之介	神栖三	2			岸田創有志	那珂一	53
6	池田 緑希	金砂郷			0	福田 海斗	下館	54
7	神達 仁天	波崎三				今井 陽一	石下西	55
8	中田凌太郎	下館		1		富山 怜音	ひたち野うしく	56
9	大出 翼	牛久一	2			齊藤 輝	大宮	57
10	川津 蒼翔	大和			0	山田 吏玖	長山	58
11	小林 優心	泉丘			0	金子 朋生	駒王	59
12	山本 達稀	東海南				岡田 僚介	高松	60
13	木沢 日翔	下妻東部			2	谷岡 颯真	土浦三	61
14	大城 和志	土浦五				坂尾 悠	波崎二	62
15	小島 璃久	大洋	0			川澄 奏太	協和	63
16	鈴木 琉生	大宮		2		笹原 泰地	十王	64
17	布袋田 篤	伊奈	1			杉山 蕾輝	下妻	65
18	川田 真暉	助川		1		菊池 哲瑠	大子	66
19	谷岡 湊斗	土浦三		1	2	柏 創士	明峰	67
20	関 颯太	松岡	0			岩本 和真	みどりのSCC	68
21	横田 莉空	明光				柴田 惇汰	松岡	69
22	石塚 陸太	石下西			0	津田 康仁	東海南	70
23	鈴木 重成	清真学園			0	西崎 遙人	波崎三	71
24	川村 翔	双葉台				今井 優和	大和	72
25	水垣 遥希	総和			1	石川 絢大	東海南	73
26	高谷 奨平	茗溪				藤本 怜央	下館	74
27	田口 颯佑	鹿島	0	1		小島 瑞輝	土浦五	75
28	川崎 魁人	千代川	0			本田 公汰	十王	76
29	坂本 快斗	神栖二			2	齋藤 秋侍	神栖二	77
30	村田 煌斗	十王			0	原 空悟	学園の森	78
31	黒澤 一心	大宮		1		玉造 春樹	波崎三	79
32	中山 凌	下妻	0			河野 大賀	牛久南	80
33	有田 旭来	波崎四			0	鹿内松太郎	千波	81
34	三浦 優真	中郷	1			折原 悠星	石下西	82
35	高田 歩夢	下根			0	黒田万倅樹	生瀬	83
36	神長 逞生	常澄				大森 優叶	松岡	84
37	関 笙太郎	並木		2		関澤 遼太	明峰	85
38	小野 文也	波崎三		2		猪狩 結永	並木	86
39	横山 修麻	茨大附属			1	成田 真輝	明野五葉	87
40	鈴木 龍騎	桃山学園	0			谷地 幸太	那珂一	88
41	大内 優毅	駒王			0	大部 煌成	金砂郷	89
42	山崎 龍	明峰			0	安藤 亘	波崎四	90
43	長瀬 幸大	那珂一			0	鴨志田隆人	大島	91
44	直井 悠惺	下館				木幡 凌	中郷	92
45	野原 凜虎	鹿野	0			中谷里陸哉	鹿島	93
46	神原 康祐	城ノ内	1			橋本 青空	台原	94
47	大串 洸介	豊浦			0	古谷野 凌	下館	95
48	小園江穂輝	水戸五			1	吾妻 颯由	手代木	96

女子シングルス

1	大橋 咲希	田彦						三村 花愛	常北	50
2	折笠 彩乃	手代木	2					仲田 和奏	河原子	51
3	大川 七海	鹿野		0				鈴木 和佳	小絹	52
4	富山 結衣	大宮二	1					出口 美月	千代川	53
5	萬場 由衣	大久保						柴田 莉子	勝田二	54
6	望月 紗優	小絹		0				八角 もあ	波崎四	55
7	菅澤 七帆	海一附属		1				東澤 光夏	田彦	56
8	神林 芽依	峰山						長谷川歌音	竹園東	57
9	渡辺 莉央	館一附属	2					野口 百愛	神栖四	58
10	山崎 里紗	常北		1				五嶋 海月	峰山	59
11	黒田三結樺	生瀬			0			岡野 そら	石岡	60
12	色川 湖春	銚田北		0				大山 可琳	下館	61
13	山口心々明	藤代			2			青木 千穂	友部	62
14	江幡 藍奈	那珂四						井所 真菜	総和北	63
15	小林 芽生	十王						下重 歩花	中郷	64
16	新 風香	都和		2				吉成 愛莉	那珂四	65
17	知念 美虹	神栖四	2					提針 里奈	銚田北	66
18	下条 恵愛	協和						北澤 美寿	城ノ内	67
19	横山菜々実	水戸四			1			中間 海音	国田義務	68
20	印南 成弥	波崎四			1			和田 祐凜	十王	69
21	齋藤 瑠衣	高萩						平沢さくら	龍ヶ崎	70
22	小林 晴花	千代川		0	2			海老原莉子	坂東東	71
23	乾 夏緒	愛宕		2				坂野 菜月	神栖三	72
24	松本 凜	下館南			2			亀山 琴音	愛宕	73
25	松岡 那緒	友部二						高安 彩花	国田義務	74
26	田尻 ひな	国田義務						中村 美海	藤代南	75
27	横山 薫	泉丘		2				埜口 絵里	鹿野	76
28	上竹 梨央	総和南			0			星 沙祐里	水戸二	77
29	荒川 萌結	美野里		1				富田英玲那	下妻	78
30	内田 梨央	波崎三			2			石井 鈴菜	日一附	79
31	一柳 愛	中根台			0			横張 未侑	伊奈	80
32	金田 茉夕	神栖三			2			太田 采希	駒王	81
33	柴田 らら	双葉台		2				和田凜音彩	三和東	82
34	古橋 蒼依	千代川						服部ちひろ	銚田北	83
35	小林 真子	峰山			0			小杉萌々香	千代川	84
36	岡澤 一花	大洗一			0			小泉 華穂	那珂一	85
37	大関 日陽	千代田義務						小松 陽奈	下稲吉	86
38	栗原 彩綺	下妻東部			1			藤田 碧依	松岡	87
39	島田 美空	那珂四			1			坂本 優花	勝田二	88
40	永石 早綾	清真学園			0			仙北 美音	下館西	89
41	福島 佑衣	水戸二			0			湯原 心菜	美野里	90
42	石井 璃夏	十王		2				田中璃々子	波崎三	91
43	趙 甜宇笑	春日学園			2			館野 結衣	協和	92
44	近藤 汐莉	中郷			1			鈴木和佳奈	波崎四	93
45	玉虫 風栴	伊奈			1			清水 陽菜	土浦四	94
46	鈴木 美空	総和北						栗原 彩佳	笠原	95
47	保立陽茉里	波崎二			0			大部あすか	多賀	96
48	栗原 未央	牛久三			1			山本 侑奈	ひたち野うしく	97
49	米川 心奈	勝田二						江幡 汐莉	田彦	98

令和6年度 県民総合体育大会中学校大会 卓球競技の部
 令和6年7月26日(金)
 ザ・ヒロサワ・シティ体育館

男子ダブルス

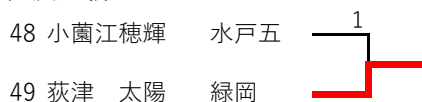
1	青砥(旬)・青砥(創)	大島							和知(孝)・和知(一)	東海南	12
2	安藤・片倉	境一	1						相澤・大里	取手一	13
3	佐野・山縣	久慈		0					遠藤・関口	総和南	14
4	中村・大原	けやき台			2				遠藤・菅佐原	神栖二	15
5	猪股・瀧本	波崎三				0			國分・保坂	駒王	16
6	白井・大久保	下館南					0		坂本・中條	下根	17
7	豊田・瀬尾	山方	1						山尾・鈴木	中郷	18
8	柴田・大窪	台原		0					錦戸・粟野	下妻東部	19
9	江利川・千葉	神栖二	0					1	小野・児島	鹿野	20
10	高沢・川勾	明峰						2	野上・廣瀬	愛宕	21
11	佐藤・前田	手代木						2	関・堀江	山方	22
3位決定戦											
11	佐藤・前田	手代木						3位	関・堀江	山方	22

女子ダブルス

1	石井・宮本	神栖四							堀江・廣木	明峰	13
2	市村・根本	田彦							湯浅・小林	中郷	14
3	小川・田中	石下		0					片寄・北村	神栖二	15
4	佐藤・根本	峰山			1				遠藤・永井	協和	16
5	足立・萩原	笠原		0					畔蒜・羽根川	波崎三	17
6	中山・松浦	春日学園				0			岡田・池頭	土浦二	18
7	中村・市川	那珂四					2		櫻井・梁木	十王	19
8	荒木(音)・荒木(華)	総和北							浅野・鈴木	千代川	20
9	新井・菊池	十王		1					内村・田中	波崎四	21
10	市川・片岡	手代木		1					渡邊(結)・渡邊(心)	笠原	22
11	遠藤・篠原	波崎三					2		門田・佐藤	学園の森	23
12	大山・住谷	千代川							荻野・大和田	下館南	24
3位決定戦											
12	大山・住谷	千代川						3位	堀江・廣木	明峰	13

男子シングルス

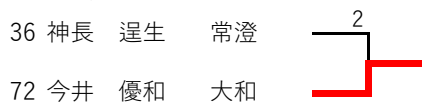
3位決定戦



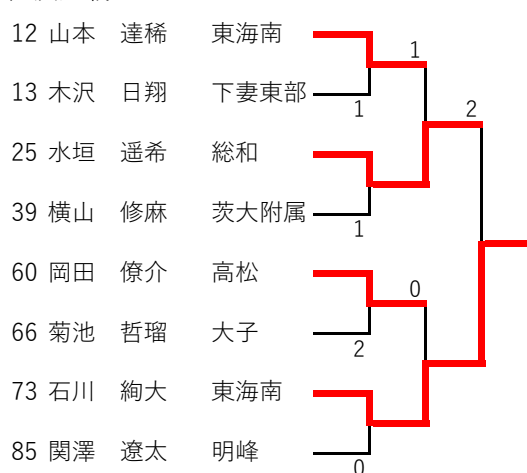
5位決定戦



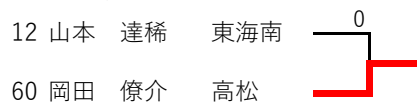
7位決定戦



9位決定戦



11位決定戦



9位から11位決定戦について

ベスト16に残った選手8人の中から、関東大会への出場者3人を選びます。

基本は隣り合った山どうしで対戦を行います。ただし、以下の場合には抽選が発生します。

- ① 同校選手が2名おり、片側に偏っている場合、両側の山に1名ずつ分かれるように抽選を行う。
- ② 同校選手が3名以上おり、4つ山に分かれていない時、4つ山に分かれるように抽選を行う。

順位	選手名	学校名	学年	順位	選手名	学校名	学年
1	岸波 虎太郎	谷和原	2	7	今井 優和	大和	2
2	吾妻 颯由	手代木	2	8	神長 逞生	常澄	2
3	荻津 太陽	緑岡	2	9	石川 絢大	東海南	3
4	小藺江 穂輝	水戸五	3	10	水垣 遥希	総和	3
5	大森 優叶	松岡	3	11	岡田 僚介	高松	2
6	川村 翔	双葉台	3				

男子ダブルス

順位	選手名	学校名	学年	順位	選手名	学校名	学年
1	青砥旬太・青砥創太	大島	3・3	3	佐藤滉記・前田壮志郎	手代木	2・2
2	坂本陽輝・中條敬祐	下根	3・3	4	関友亮・堀江優都	山方	3・3

女子シングルス

3位決定戦

26	田尻 ひな	国田義務	
85	小泉 華穂	那珂一	

5位決定戦

14	江幡 藍奈	那珂四	
49	米川 心奈	勝田二	
73	亀山 琴音	愛宕	
86	小松 陽奈	下稲吉	

7位決定戦

49	米川 心奈	勝田二	
86	小松 陽奈	下稲吉	DNS

9位決定戦

8	神林 芽依	峰山	
25	松岡 那緒	友部二	
37	大関 日陽	千代田義務	
43	趙 甜宇笑	春日学園	
61	大山 可琳	下館	
62	青木 千穂	友部	
79	石井 鈴菜	日一附	
95	栗原 彩佳	笠原	

11位決定戦

43	趙 甜宇笑	春日学園	
79	石井 鈴菜	日一附	

9位から11位決定戦について

ベスト16に残った選手8人の中から、関東大会への出場者3人を選びます。

基本は隣り合った山どうしで対戦を行います。ただし、以下の場合には抽選が発生します。

- ① 同校選手が2名おり、片側に偏っている場合、両側の山に1名ずつ分かれるように抽選を行う。
- ② 同校選手が3名以上おり、4つ山に分かれていない時、4つ山に分かれるように抽選を行う。

順位	選手名	学校名	学年	順位	選手名	学校名	学年
1	大橋 咲希	田彦	3	7	米川 心奈	勝田二	3
2	三村 花愛	常北	2	8	小松 陽奈	下稲吉	3
3	田尻 ひな	国田義務	3	9	松岡 那緒	友部二	3
4	小泉 華穂	那珂一	3	10	青木 千穂	友部	3
5	亀山 琴音	愛宕	3	11	趙 甜宇笑	春日学園	2
6	江幡 藍奈	那珂四	3				

女子ダブルス

順位	選手名	学校名	学年	順位	選手名	学校名	学年
1	荻野ひまり・大和田真央	下館南	3・3	3	堀江いと・廣木那菜	明峰	2・1
2	石井莉奈・宮本璃子	神栖四	3・3	4	大山桃果・住谷咲希	千代川	3・3