

令和6年度全日本卓球選手権大会ジュニアの部県南地区2次予選会

令和6年8月20日

ニューライフアリーナ龍ヶ崎

男子シングルス (1) 推薦：板橋（土浦一）、高野（竜一）、吾妻（手代木中）

1	大城	(紫水)	A	中畝地	(土浦工)	63														
2	田宮	(松陽)		B	神崎	(江戸取)	64													
3	飯野	(東洋牛)			C	矢沼	(石岡商)	65												
4	水落	(藤代)				D	市川	(石岡一)	66											
5	古川	(江戸取)					E	荒井	(石岡二)	67										
6	橋	(常総)						F	松田	(竜一)	68									
7	藁科	(サンスポーツ)							G	平岩	(牛久三中)	69								
8	八島	(土浦一)								H	根本	(土日大)	70							
9	中根	(土浦二)									I	丹羽	(紫水)	71						
10	石川	(中央)										J	今大	(土浦二)	72					
11	下田	(栄進)											K	石川	(松陽)	73				
12	本井	(土日大)												L	上川	(栄進)	74			
13	鶴井	(石岡一)													M	須田	(中央)	75		
14	鈴木	(石岡商)														N	五十嵐	(藤代)	76	
15	前田	(手代木中)															O	宮本	(スリースター)	77
16	青山	(土浦三)																P	尾原	(土浦一)
17	柴田	(江戸取)	Q																佐部	(霞ヶ浦)
18	木村	(石岡二)		R															成川	(栄進)
19	羽野	(紫水)			S														川島	(石岡一)
20	畔上	(栄進)				T													上輪	(東洋牛)
21	堤	(霞ヶ浦)					U												藤田	(土日大)
22	大石	(土浦二)						V											後藤	(土浦二)
23	齊藤	(つくば明光クラブ)							W										池田	(下根中)
24	小針	(紫水)								X									岡田	(中央)
25	永山	(土浦工)									Y								荒井	(土浦三)
26	大西	(常総)										Z							車高	(常総)
27	高野	(土浦一)											AA						橋	(牛久)
28	久保	(竜一)												AB					五十嵐	(土浦二)
29	杉田	(石岡一)													AC				有坂	(紫水)
30	杉田	(土浦二)														AD			河野	(東風)
31	神原	(城内中)															AE		関	(牛久南中)
32	岩立	(土日大)																AF	稲垣	(土浦二)
33	板橋	(牛久)	AG																山田	(常総)
34	真仲	(松陽)		AH															真家	(紫水)
35	鴻巣	(栄進)			AI														工藤	(石岡一)
36	大崎	(国際大)				AJ													日向	(牛久)
37	渡部	(紫水)					AK												橋本	(土浦一)
38	相川	(石岡二)						AL											伊チャヴア	(東洋牛)
39	中條	(下根中)							AM										松永	(土浦三中)
40	保科	(取手一中)								AN									根本	(土浦二)
41	中澤	(東洋牛)									AO								福田	(土日大)
42	中田	(土浦二)										AP							福田	(石岡商)
43	岡部	(土浦工)											AQ						森田	(栄進)
44	柿谷	(藤代)												AR					高橋	(紫水)
45	吉村	(常総)													AS				宇佐美	(江戸取)
46	原田	(土浦一)														AT			野口	(松陽)
47	富山	(サンスポーツ)															AU		成毛	(サンスポーツ)
48	滝澤	(土浦二)																AV	高橋	(土日大)
49	高橋	(栄進)	AW																福地	(石岡一)
50	富田	(常総)		AX															黒田	(土浦二)
51	秋葉	(土日大)			AY														黒木	(常総)
52	長谷	(中央)				AZ													鈴木	(霞ヶ浦)
53	金澤	(紫水)					BA												岡村	(東洋牛)
54	小更	(江戸取)						BB											坂本	(土浦工)
55	小谷	(牛久三中)							BC										海老根	(土浦工)
56	山本	(霞ヶ浦)								BD									塚本	(SOLA HOUSE)
57	金重	(東洋牛)									BE								青木	(松陽)
58	水野	(石岡商)										BF							亀崎	(中央)
59	長谷川	(土浦工)											BG						坂本	(藤代)
60	塩崎	(竜一)												BH					深村	(竜一)
61	細谷	(石岡一)													BI				谷瀬	(栄進)
62	谷岡	(土浦三中)														BJ			関	(紫水)
																	BK			(並木中)

令和6年度全日本卓球選手権大会ジュニアの部県南地区2次予選会

令和6年8月20日

ニューライフアリーナ龍ヶ崎

男子シングルス (2)

125	谷岡颯	(土浦三中)			原	(学園の森)	187		
126	田井	(土浦二)			佐藤	(土浦一)	188		
127	正岡	(藤代)	Q		内前	(常総)	189		
128	足立	(牛久)			武門	(土日大)	190		
129	益子	(霞ヶ浦)			高柳	(石岡一)	191		
130	吉田	(東洋牛)			海老原	(竜一)	192		
131	名和	(土浦一)			松山	(藤代)	193		
132	石川	(牛久三中)			小島	(SOLA HOUSE)	194		
133	坂本	(土浦工)			原	(栄進)	195		
134	塚	(常総)	R		三村	(江戸取)	196		
135	石塚	(松陽)			岡本	(紫水)	197		
136	三上	(紫水)			布施	(土浦工)	198		
137	鈴木俊	(栄進)			清水	(土浦三)	199		
138	片岡	(竜一)			入江	(土浦二)	200		
139	横須賀	(石岡一)			大山湯	(松陽)	201		
140	猪狩	(並木中)			山田	(サンスポーツ)	202		
141	竹内	(紫水)			高橋	(常総)	203		
142	櫻井	(石岡二)			長谷川	(石岡一)	204		
143	有賀	(土浦一)	S		黒川	(東洋牛)	205		
144	平井	(土浦二)			津井	(中央)	206		
145	廣瀬	(石岡一)			川谷	(土浦二)	207		
146	月野	(常総)			宿飯	(石岡商)	208		
147	田邊	(栄進)			水口	(土日大)	209		
148	小手	(サンスポーツ)			内藤	(牛久三中)	210		
149	平工	(土浦二)			黒岩	(土浦二)	211		
150	飯島	(中央)			山口	(土浦工)	212		
151	廣瀬	(土浦工)	T		山平	(牛久)	213		
152	佐藤	(江戸取)			菱野	(江戸取)	214		
153	大室	(江総)			横田	(東風)	215		
154	五十嵐蓮	(紫水)			大久保	(栄進)	216		
155	安井	(土日大)			小野寺	(紫水)	217		
156	布袋田	(サンスポーツ)			高田	(下根中)	218		
157	宮田	(土浦三)			大槻	(石岡二)	219		
158	山口	(中央)			山口	(土浦二)	220		
159	平岡	(常総)	U		伊藤	(紫水)	221		
160	田中	(土浦二)			西山	(東洋牛)	222		
161	木村	(東洋牛)			大和田	(石岡一)	223		
162	金子	(石岡一)			松田	(松陽)	224		
163	小泉	(松陽)			佐藤	(牛久)	225		
164	茂木	(つくば明光クラブ)			塩谷	(ひたち野うしく中)	226		
165	嘉藤	(霞ヶ浦)			山野辺	(土日大)	227		
166	永田	(土浦二)			玉川	(竜一)	228		
167	根本慎	(土日大)	V		田中	(常総)	229		
168	山崎	(石岡商)			石井	(栄進)	230		
169	勝木	(江戸取)			道川	(石岡商)	231		
170	稲沢	(栄進)			伊藤賢	(紫水)	232		
171	石井	(紫水)			内海	(土浦二)	233		
172	大城	(SOLA HOUSE)			高塚	(並木中)	234		
173	古谷	(土日大)			深沢	(土浦三)	235		
174	中島	(土浦二)			奥山	(土浦二)	236		
175	檀	(常総)	W		吉田	(常総)	237		
176	峯田	(東洋牛)			酒井	(土浦工)	238		
177	野中	(紫水)			柴田	(中央)	239		
178	濱野	(栄進)			薄井	(紫水)	240		
179	門馬	(牛久)			寺坂	(土浦一)	241		
180	篠原	(下根中)			萱橋	(戸頭中)	242		
181	中村	(松陽)			嶋	(竜一)	243		
182	鈴木裕	(竜一)			成口	(藤代)	244		
183	大久保	(石岡二)	X		田富	(栄進)	245		
184	小野村	(中央)			山下	(霞ヶ浦)	246		
185	三浦	(土浦工)			菅原	(土日大)	247		
186	上野	(土浦一)					福原	(江戸取)	248
							Y		
					Z				
					a				
					b				
					c				
					d				
					e				
					f				

令和6年度全日本卓球選手権大会ジュニアの部県南地区2次予選会

令和6年8月20日

ニューライフアリーナ龍ヶ崎

女子シングルス 推薦：金子（常総）、大森（栄進）、小松（サンスポーツ）、
亀山、趙（スリースター）、大関（SOLA HOUSE）

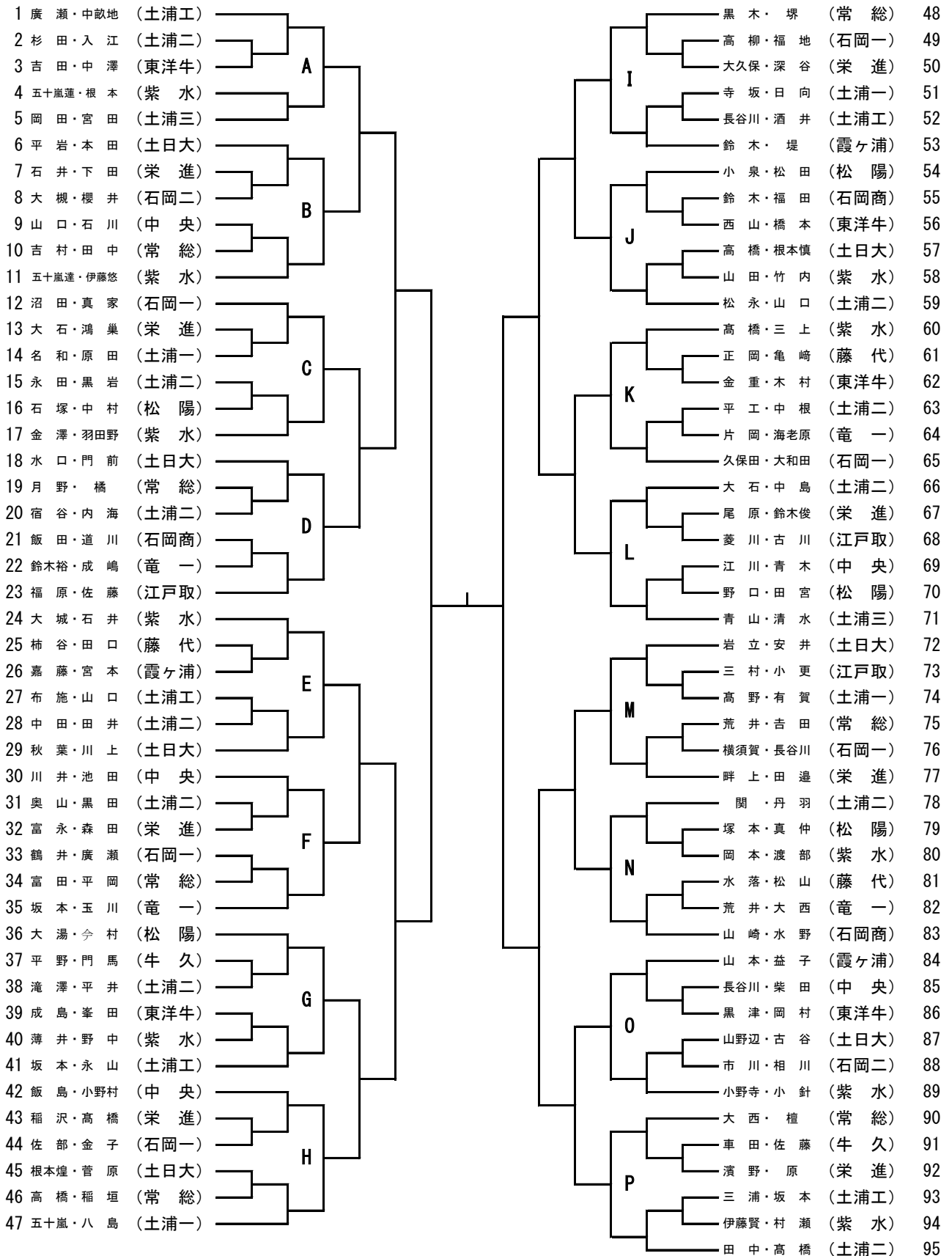
1	辻井	(土浦二)	A	山口	(藤代中)	58																												
2	松村	(土浦一)			B	ウィンブレナー	(土浦二)	59																										
3	笹目	(土浦二中)					C	竹林	(石岡一)	60																								
4	若林	(霞ヶ浦)							D	安井	(春日学園)	61																						
5	石井	(石岡一)									E	新目	(土浦工)	62																				
6	三吉	(東洋牛)											F	根本	(東洋牛)	63																		
7	坂本	(小絹中)													G	石井	(土浦一)	64																
8	永野	(松陽)															H	折笠	(手代木中)	65														
9	前島	(石岡二)																	I	下村	(愛国)	66												
10	飯沼	(土浦二)																			J	富永	(牛久)	67										
11	太田	(江戸崎中)																					K	齊藤	(土日大)	68								
12	大谷	(竜一)																							L	安藤	(土浦二中)	69						
13	山崎	(常総)																									M	松本	(石岡二)	70				
14	新原	(聖徳)																											N	田中	(常総)	71		
15	小笠原	(御所ヶ丘中)																													O	平沢	(龍卓会Jr)	72
16	八重樫	(常総)																															P	木下
17	前田	(栄進)	Q	山縣																														
18	杉原	(桜中)			R	八木																												
19	赤羽	(藤代南中)					S	重村																										
20	吉岡	(石岡一)							T	中村																								
21	福添	(土浦二)									U	田谷																						
22	岡野	(石岡中)											V	染谷																				
23	高橋	(紫水)													W	岡野																		
24	大石	(土浦一)															X	阿部																
25	村瀬	(国際大)																	Y	菊地														
26	竹山	(牛久南中)																			Z	長谷川												
27	大内	(中央)																					a	広瀬										
28	日比	(土浦三)																							b	河口								
29	横張	(スリースター)																									c	一柳						
30	大久保	(牛久)																											d	太田				
31	加茂	(竜一)																													e	福田		
32	中山	(大穂中)																															f	村松
33	市村	(石岡一)	g	大槻																														
34	布野	(常総)			h	阿比留																												
35	籠池	(江戸取)					i	松永																										
36	風見	(藤代南中)							j	清水																								
37	弓場	(土浦二)									k	添島																						
38	小松崎	(中央)											l	大貴																				
39	小泉	(聖徳)													m	根本																		
40	山内	(霞ヶ浦中)															n	平良																
41	佐藤	(東洋牛)																	o	カルデラ														
42	佐藤	(常総)																			p	中澤												
43	望月	(小絹中)																					q	玉虫										
44	松延	(土浦一)																							r	横山								
45	佐藤	(土浦二)																									s	津田						
46	峯	(小絹中)																											t	加藤				
47	藤井	(石岡商)																													u	岩瀬		
48	花塚	(東洋牛)																															v	武市
49	野村	(土日大)	w	鶴井																														
50	小杉	(つくば卓球スタジオ)			x	草間																												
51	石森	(栄進)					y	鈴木																										
52	関根	(石岡一)							z	長谷川																								
53	木内	(霞ヶ浦)									aa	胤森																						
54	小山	(学園の森)											ab	川上																				
55	柴原	(常総)													ac	宮本																		
56	早川	(石岡二)															ad	阿部																
57	北澤	(サンスポーツ)																	ae	川村														

令和6年度全日本卓球選手権大会ジュニアの部県南地区2次予選会

令和6年8月19日

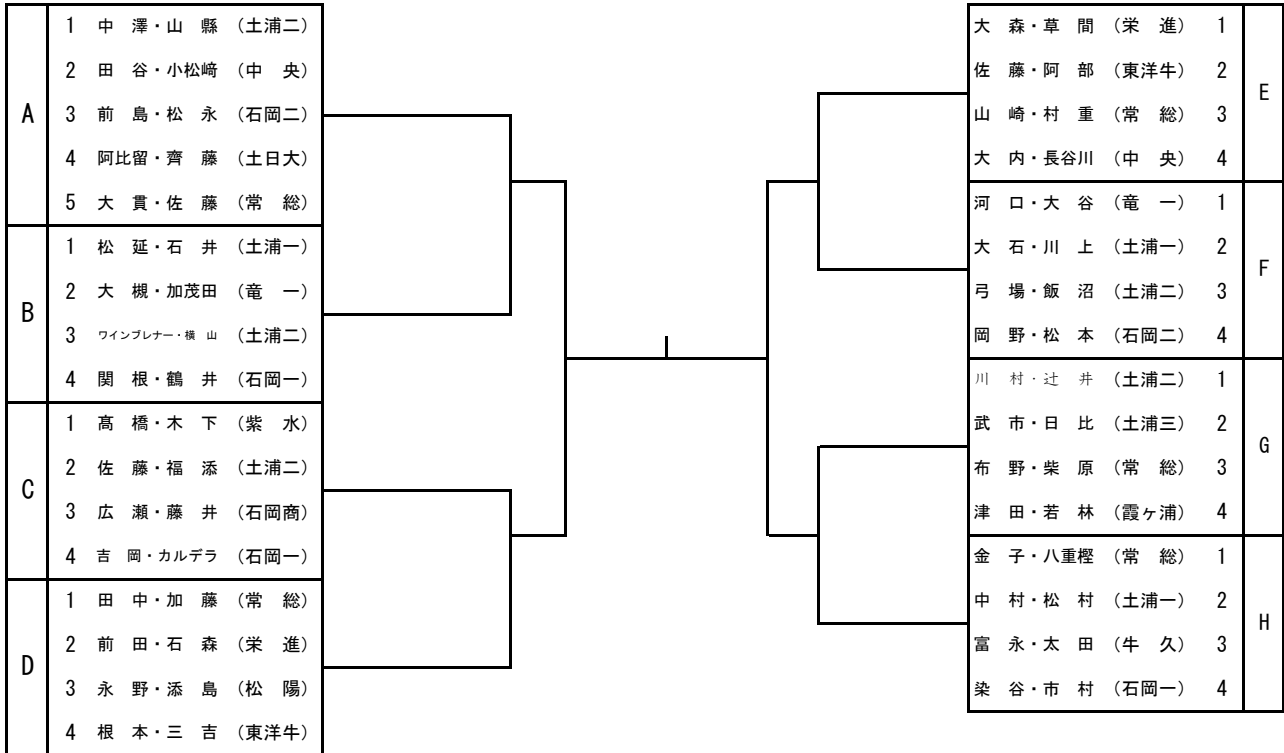
ニューライフアリーナ龍ヶ崎

男子ダブルス 推薦：板橋・上野（土浦一）



令和6年度全日本卓球選手権大会ジュニアの部県南地区2次予選会
 令和6年8月19日
 ニューライフアリーナ龍ヶ崎

女子ダブルス



※各リーグ上位2ペアは県大会出場権獲得。1位のみ、決勝トーナメントを行う。
 3位のペアは代表決定トーナメント1回戦勝利で県大会出場権獲得。

女子ダブルス予選リーグ(1)

【対戦順】

Aリーグ		中澤・山縣 (土浦二)	田谷・小松崎 (中央)	前島・松永 (石岡二)	阿比留・齊藤 (土日大)	大貫・佐藤 (常総)	勝敗	P	順位
1	中澤・山縣 (土浦二)								
2	田谷・小松崎 (中央)								
3	前島・松永 (石岡二)								
4	阿比留・齊藤 (土日大)								
5	大貫・佐藤 (常総)								

5人リーグ

1. ②-⑤
③-④
2. ①-⑤
②-③
3. ①-④
③-⑤
4. ①-③
②-④
5. ①-②
④-⑤

4人リーグ

1. ①-④
②-③
2. ①-③
②-④
3. ①-②
③-④

Bリーグ		松延・石井 (土浦一)	大槻・加茂田 (竜一)	ワインブレナー・横山 (土浦二)	関根・鶴井 (石岡一)	勝敗	P	順位
1	松延・石井 (土浦一)							
2	大槻・加茂田 (竜一)							
3	ワインブレナー・横山 (土浦二)							
4	関根・鶴井 (石岡一)							

Cリーグ		高橋・木下 (紫水)	佐藤・福添 (土浦二)	広瀬・藤井 (石岡商)	吉岡・カルデラ (石岡一)	勝敗	P	順位
1	高橋・木下 (紫水)							
2	佐藤・福添 (土浦二)							
3	広瀬・藤井 (石岡商)							
4	吉岡・カルデラ (石岡一)							

Dリーグ		田中・加藤 (常総)	前田・石森 (栄進)	永野・添島 (松陽)	根本・三吉 (東洋牛)	勝敗	P	順位
1	田中・加藤 (常総)							
2	前田・石森 (栄進)							
3	永野・添島 (松陽)							
4	根本・三吉 (東洋牛)							

※各リーグ上位2ペアは県大会出場権獲得。1位のみ、決勝トーナメントを行う。
 3位のペアは代表決定トーナメント1回戦勝利で県大会出場権獲得。

女子ダブルス予選リーグ(2)

Eリーグ		大森・草間 (栄進)	佐藤・阿部 (東洋牛)	山崎・村重 (常総)	大内・長谷川 (中央)	勝敗	P	順位
1	大森・草間 (栄進)							
2	佐藤・阿部 (東洋牛)							
3	山崎・村重 (常総)							
4	大内・長谷川 (中央)							

【対戦順】

4人リーグ

1. ①-④
②-③
2. ①-③
②-④
3. ①-②
③-④

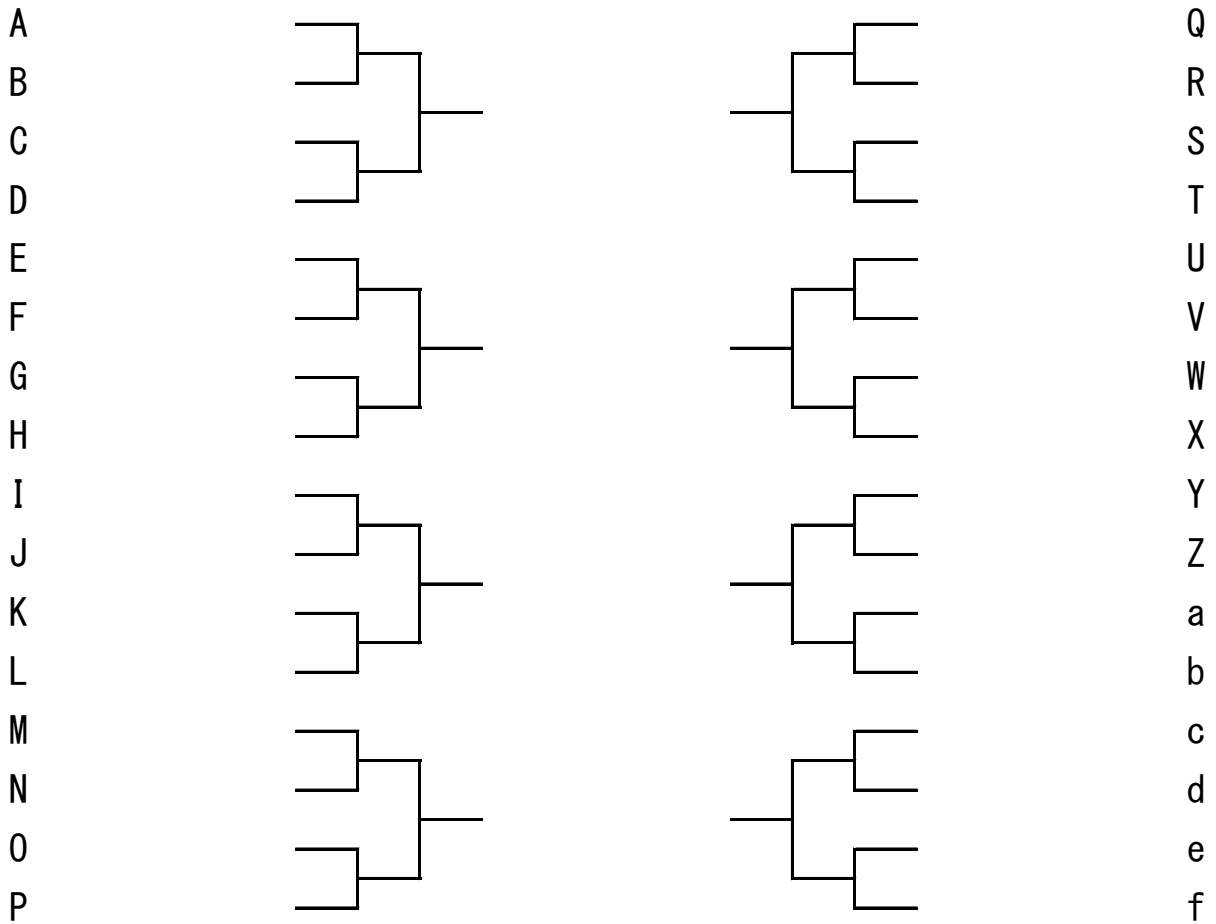
Fリーグ		河口・大谷 (竜一)	大石・川上 (土浦一)	弓場・飯沼 (土浦二)	岡野・松本 (石岡二)	勝敗	P	順位
1	河口・大谷 (竜一)							
2	大石・川上 (土浦一)							
3	弓場・飯沼 (土浦二)							
4	岡野・松本 (石岡二)							

Gリーグ		川村・辻井 (土浦二)	武市・日比 (土浦三)	布野・柴原 (常総)	津田・若林 (霞ヶ浦)	勝敗	P	順位
1	川村・辻井 (土浦二)							
2	武市・日比 (土浦三)							
3	布野・柴原 (常総)							
4	津田・若林 (霞ヶ浦)							

Hリーグ		金子・八重樫 (常総)	中村・松村 (土浦一)	富永・太田 (牛久)	染谷・市村 (石岡一)	勝敗	P	順位
1	金子・八重樫 (常総)							
2	中村・松村 (土浦一)							
3	富永・太田 (牛久)							
4	染谷・市村 (石岡一)							

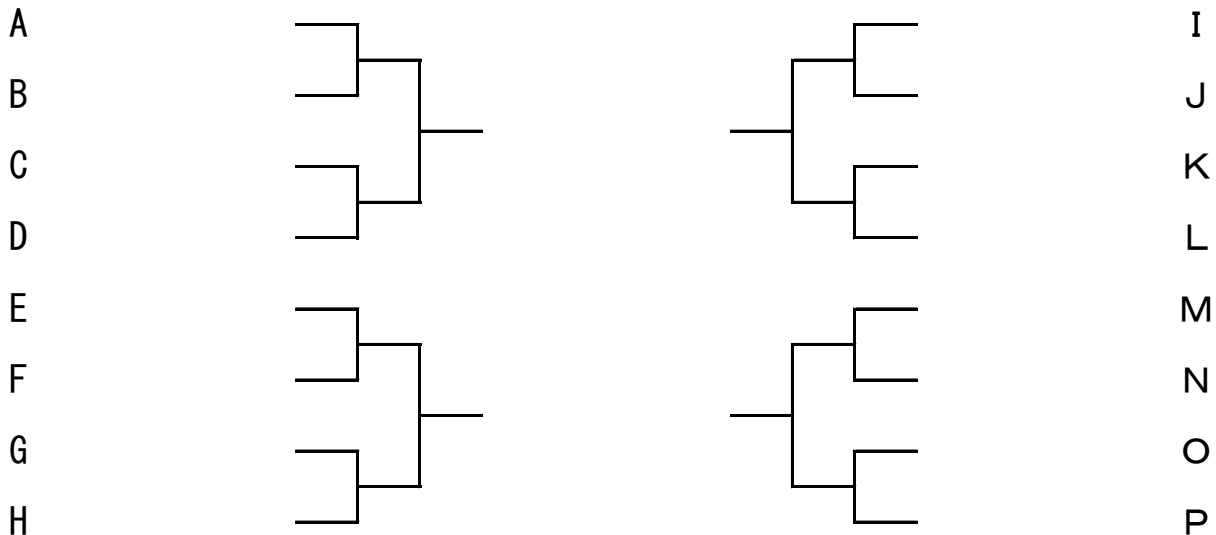
※各リーグ上位2ペアは県大会出場権獲得。1位のみ、決勝トーナメントを行う。
 3位のペアは代表決定トーナメント1回戦勝利で県大会出場権獲得。

男子シングルス 代表決定トーナメント



※ 代表決定トーナメントは2回戦に勝利した進出した選手が県大会出場権獲得となります。

男子ダブルス 代表決定トーナメント



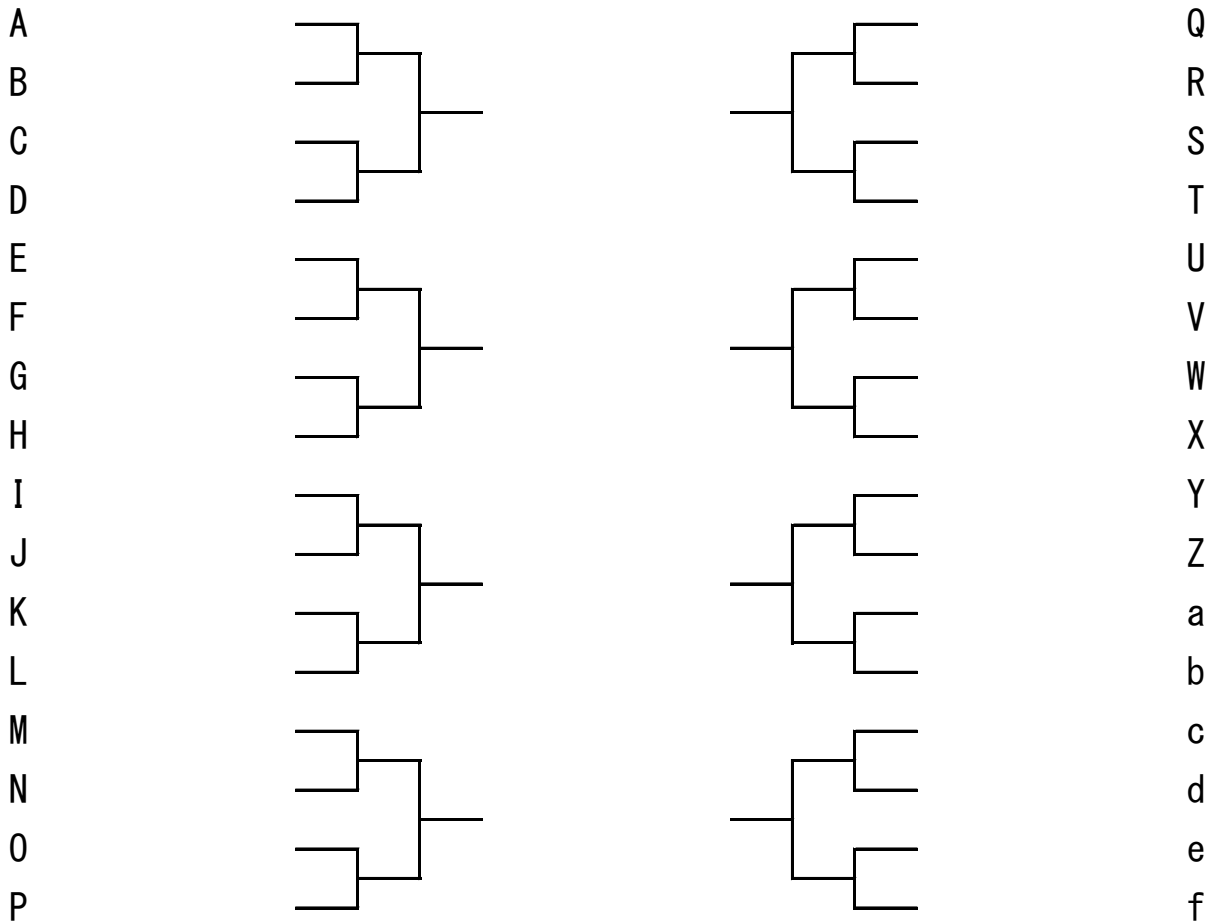
※ 代表決定トーナメントは2回戦に勝利した進出した選手が県大会出場権獲得となります。

令和6年度全日本卓球選手権大会ジュニアの部県南地区2次予選会

令和6年8月20日

ニューライフアリーナ龍ヶ崎

女子シングルス 代表決定トーナメント



※ 代表決定トーナメントは2回戦に勝利した進出した選手が県大会出場権獲得となります。

令和6年度全日本卓球選手権大会ジュニアの部県南地区2次予選会

令和6年8月19日

ニューライフアリーナ龍ヶ崎

女子ダブルス 代表決定トーナメント



※各予選リーグ3位のペアで代表決定トーナメントを行い、1回戦に勝利したペアが県大会出場権獲得となります。