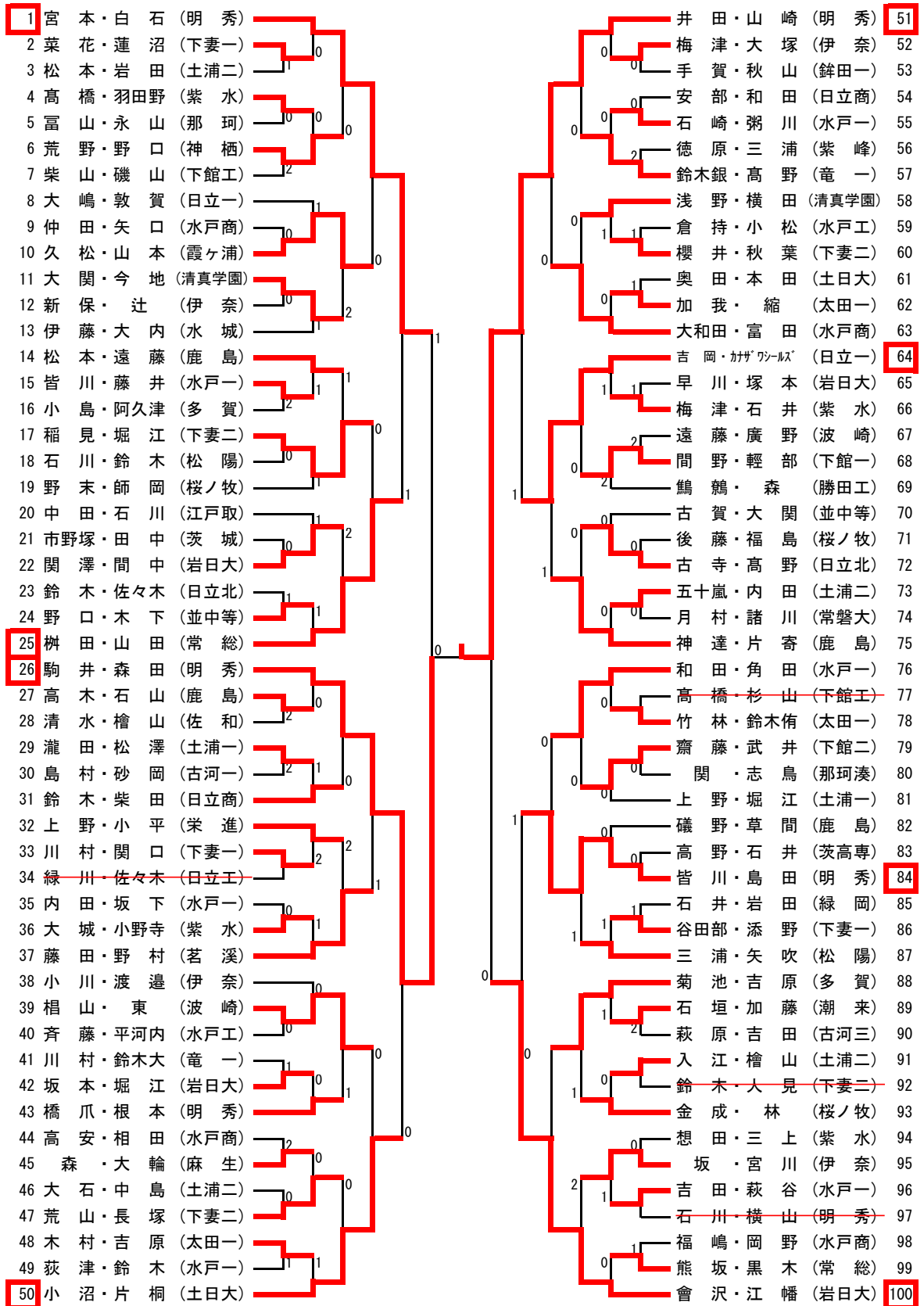


男子ダブルス

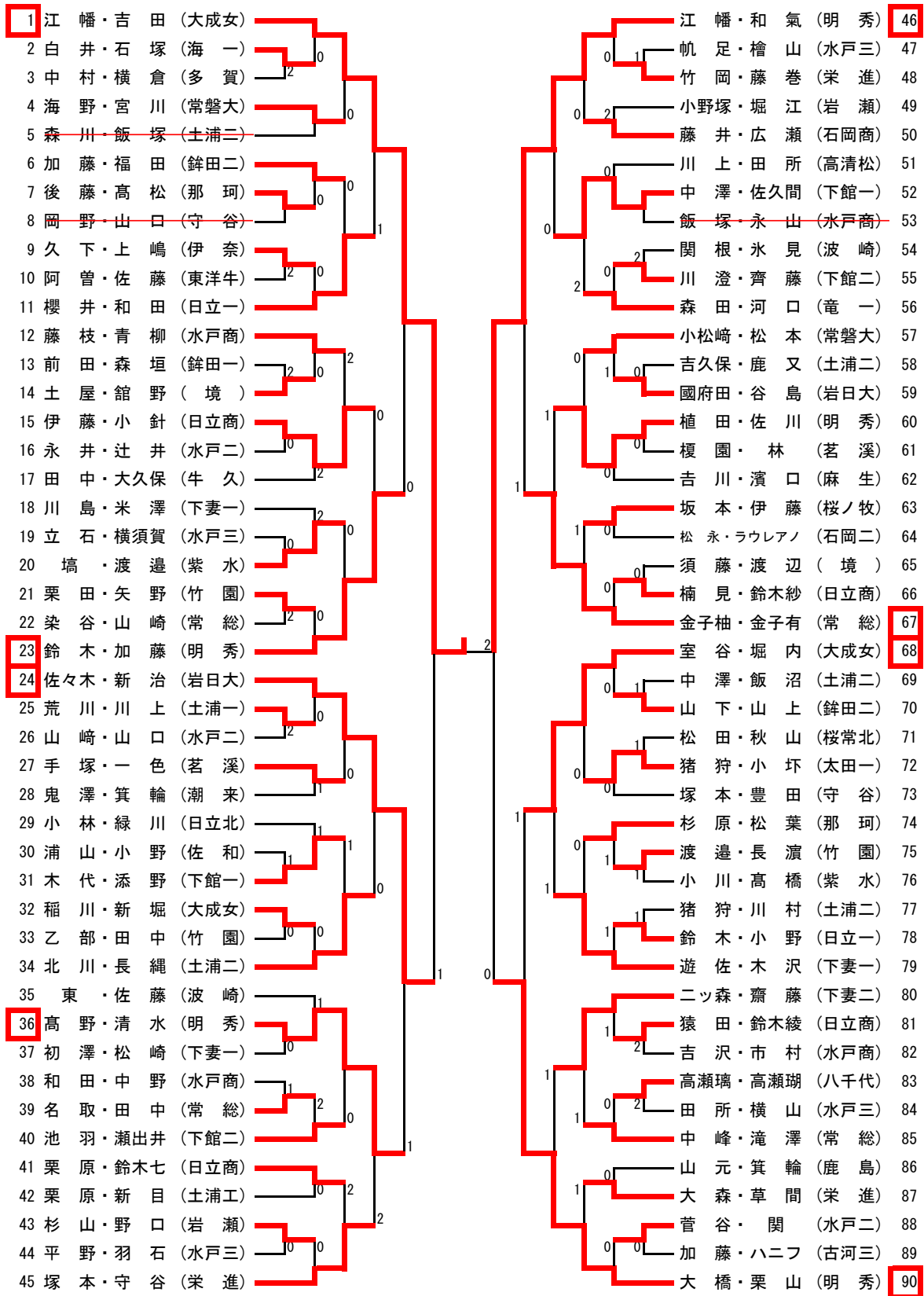


【決勝】

【3 決】

26	}	3-11	}	51	}	11-7	}	100		
駒井・森田 (明秀)		9-11		井田・山崎 (明秀)		7-11		宮本・白石 (明秀)	11-13	會沢・江幡 (岩日大)
		5-11				12-10			11-9	

女子ダブルス



【決勝】

【3 決】

1	}	46	24	}	90
江幡		江幡	佐々木		大橋
吉田		和氣	新治		栗山
(大成女)		(明秀)	(岩日大)		(明秀)
		13-11	6-11		
		11-6	11-7		
		10-12	11-6		
		7-11	10-12		
		11-7	11-5		

男子シングルス (1)

1	井田 (明秀)			金田 (清真学園中)	60
2	内田 (麻生)			羽石 (守谷)	61
3	荒山 (下妻二)			高野 (茨高専)	62
4	安部 (日立商)			秋葉 (石下西中)	63
5	川田 (佐野中)			増田 (神栖二中)	64
6	観無 (総和中)			小島 (多賀)	65
7	上野 (土浦一)			松本 (土浦二)	66
8	鈴木銀 (竜一)			谷岡湊 (つくば明光がけ)	67
9	金野 (日一附中)	1		大塚 (伊奈)	68
10	野末 (桜ノ牧)		2	成 (桜ノ牧)	69
11	榎山 (波崎)	2		安藤 (波崎四中)	70
12	永山 (石岡一)	1		大和田 (水戸商)	71
13	小河原 (岩日大)			相嶋 (古河三)	72
14	高沢 (常大宮)			縮 (太田一)	73
15	大串 (卓風会)	1		矢吹 (松陽)	74
16	野口 (鹿島)			飯島 (桃山学園)	75
17	高橋 (下館西中)		2	熊倉 (海一)	76
18	萩谷 (水戸一)	1		神達 (鹿島)	77
19	カザワ ンソールズ (日立一)		2	棄原 (科 技)	78
20	柏葉 (球友クラブ)			堀江 (下妻二)	79
21	壇 (学園の森)	0	1	鴨志田 (大島中)	80
22	櫻井 (下妻中)		キ	五十嵐 (並木中)	81
23	小沼 (土日大)			高野 (日立北)	82
24	横山 (明秀)	1		神長 (水戸ファイターズ)	83
25	菊池 (山方中)	1		友部 (日高中)	84
26	小川 (伊奈)			間中 (岩日大)	85
27	添野 (下妻一)			福原 (江戸取中)	86
28	洪原 (日立北)	0		山崎 (山方クラブ)	87
29	村古 (東海中)			邊 (牛久一中)	88
30	相賀 (並中等)			田 (明秀)	89
31	相田 (水戸商)	2		波田 (谷和原中)	90
32	梅村 (十王中)			出津 (旭中)	91
33	長塚 (下妻二)			井山 (下妻二)	92
34	横田 (明光中)	2	1	常陸野 (常陸野クラブ)	93
35	安井 (春日学園)		2	柴田 (日立商)	94
36	阿久津 (COCO STUDIO)	0		岩立 (伊奈中)	95
37	浅野 (清真学園)			會沢 (岩日大)	96
38	間野 (下館一)	0		吉村 (ヨムラスポーツ)	97
39	久松 (霞ヶ浦)	0		石崎 (水戸一)	98
40	川村 (水戸ファイターズ)			榑田 (常総)	99
41	白石 (明秀)			島田 (明秀)	100
42	飯野 (水海道中)	0		山 (下館工)	101
43	石井 (紫水)			磯野 (鹿島)	102
44	宮田 (松岡中)			中 (下根中)	103
45	関澤 (岩日大)	1		鶴 (勝田工)	104
46	阿部 (波崎三中)		1	松寄 (下妻東部中)	105
47	原 (つくば明光)		0	滝沢 (那珂湊)	106
48	石井 (緑岡)	2		飯島 (谷田部中)	107
49	山岸 (海一)	0		中田 (総和北中)	108
50	古寺 (日立北)			高橋 (波崎二中)	109
51	伊藤 (水城)			木場 (大宮中)	110
52	川田 (日製日立ジュニア)	2		萬 (大久保中)	111
53	北岡 (波崎一中)	1		坂 (伊奈)	112
54	葉原 (水戸農)	2		楊 (羽佳卓球倶楽部)	113
55	塚 (手代木中)			本多 (多賀)	114
56	宮川 (伊奈)	0		吾妻 (竹園)	115
57	小泉 (松陽)	2		廣瀬 (土浦工)	116
58	山田 (多賀)			林 (桜ノ牧)	117
59	中畝地 (都和中)		1	黒川 (愛宕中)	118
				山崎 (明秀)	119

男子シングルス (2)

120	板橋	(伊奈中)				荻津	(水戸ファイターズ)	180
121	塚本	(岩日大)	0			福田	(磯郷英)	181
122	石川	(明秀)				落合	(水戸一)	182
123	内田	(土浦二)	1			杉山	(関城中)	183
124	川田	(ひなクラブ)		0		高橋	(春日学園)	184
125	福田	(下館中)		0		鈴木	(日立北)	185
126	東	(波崎)	2			齊藤	(球友クラブ)	186
127	伊智	(スリスター)				深谷	(常陸野クラブ)	187
128	齋藤	(下館二)		0		滝澤	(ひたち野うしく中)	188
129	中山	(土浦一)		1		橋本	(清真学園)	189
130	小園	(水戸五中)		0		今井	(大和中)	190
131	堀	(見川中)				名田	(海一)	191
132	石川	(松陽)		1		皆川	(明秀)	192
133	関根	(豊浦中)		1		益子	(那珂四中)	193
134	磯山	(下館工)		1		三浦	(松陽)	194
135	高橋	(TTH)			0	垣田	(総和中)	195
136	箕輪	(笠間)		0		中野	(茨城)	196
137	山田	(常総)		0		吉原	(多賀)	197
138	人見	(下妻二)				塚原	(紫峰)	198
139	橋爪	(明秀)		2		池田	(山方クラブ)	199
140	佐藤	(水戸商)		1		藤田	(茗溪)	200
141	島村	(古河一)		1		岡田	(高松中)	201
142	片寄	(鹿島)			0	片桐	(土日大)	202
143	北大川	(つくば明光クラブ)				関村	(美野里中)	203
144	大森	(松岡中)				田村	(十王中)	204
145	梅津	(紫水)		2		吉藤	(土浦一中)	205
146	首藤	(下館西中)				遠藤	(波崎)	206
147	玉造	(波崎三中)			1	関	(並木中)	207
148	渡邊	(山方中)		1		早川	(岩日大)	208
149	渡邊	(伊奈)		2		吉岡	(日立一)	209
150	吾妻	(手代木中)				菅谷	(大島中)	210
151	福島	(桜ノ牧)		0		辻	(伊奈)	211
152	北澤	(藤代)		2		和田	(日立商)	212
153	白土	(日立北)		2		五十嵐	(土浦二)	213
154	森	(麻生)		1		杉山	(下館工)	214
155	高野	(竜一)				松本	(鹿島)	215
156	野口	(守谷)		2		黒澤	(大宮中)	216
157	関澤	(球友クラブ)			1	橋本	(愛宕中)	217
158	磯崎	(那珂)		0		瀧田	(土浦一)	218
159	稲見	(下妻二)		1		江幡	(岩日大)	219
160	佐藤	(柳川)			0	吉田	(明峰中)	220
161	富田	(水戸商)				根本	(明秀)	221
162	石丸	(八千代)			0	山口	(守谷)	222
163	平井	(谷田部中)				塚本	(取手二中)	223
164	菊池	(多賀)				師岡	(桜ノ牧)	224
165	石川	(東海南中)			0	木沢	(下妻東部中)	225
166	伊藤	(日立一)				小澤	(古河三)	226
167	坂下	(水戸一)			0	成口	(水城)	227
168	木村	(愛宕中)			1	野口	(神栖)	228
169	鈴木	(中郷中)			0	岡	(つくば明光)	229
170	堂園	(常陸野クラブ)		1		谷田	(太田一)	230
171	谷田部	(下妻一)		1		豊平	(勝田二中)	231
172	齋藤	(神栖三中)			0	片野	(境)	232
173	坂本	(岩日大)				上原	(日製日立ジュニア)	233
174	堀部	(多賀中)			2	秋葉	(下妻二)	234
175	小沼	(霞ヶ浦中)			0	安藤	(波崎四中)	235
176	小石	(茨高専)		2		大内	(駒王中)	236
177	小沢	(鹿島)				福嶋	(水戸商)	237
178	飯野	(伊奈)		2		青山	(土浦四中)	238
179	駒井	(明秀)				宮本	(明秀)	239

女子シングルス (1)

1	大川 出村 (牛久一中)					木手 沢塚 (下妻東部中)	59
2	菅谷 (土浦二)	0				堀邊 (茗溪)	60
3	小土林 (水戸二)	1				新渡邊 (大成女)	61
4	土屋 (十王中)					石井 (紫水)	62
5	永井 (境)	1		0		瀨出 (日一附中)	63
6	平井 (小絹中)	0	2			前田 (下館二)	64
7	大関 (波崎四中)					横山 (鉾田一)	65
8	安涼 (千代田義務)	0				川上 (水戸少)	66
9	高三瓶 (国田義務)	0				吉本 (高清松)	67
10	三森 (日立北)	1	2			杉原 (茗溪学園中)	68
11	黒田万 (下妻二)			0		守谷 (那珂)	69
12	齊藤 (生瀬中)					高安彩 (栄進)	70
13	櫻井 (土浦三中)			0		高瀬瑚 (国田義務)	71
14	川島 (日立一)	0				小米針 (八千代)	72
15	小泉 (下妻一)					萩川庭 (日立商)	73
16	加藤藤本 (那珂Vジュニア)					河猪口 (勝田二中)	74
17	中村 (多賀中)	0				吉成 (高萩中)	75
18	嶋崎 (下館南中)	0				小松 (竜一)	76
19	嶋崎 (神栖卓球クラブ)	1		1		猪狩 (太田一)	77
20	岩崎 (紫水)	2	1			成澤 (那珂四中)	78
21	藤枝 (下館西中)	0				小松 (下妻一)	79
22	栗原 (水戸商)	2		0		高橋優 (下稻吉中)	80
23	金子柚本 (水戸ファース)	2	1			高野 (総和中)	81
24	坂本 (常総)			0		平田 (田彦中)	82
25	津原 (桜ノ牧)	1				松井璃 (神栖四中)	83
26	添野 (日立商)	1				鹿又 (十王中)	84
27	鈴木 (霞ヶ浦)	0				中島 (土浦二)	85
28	大和 (下館一)	0				加藤藤 (下館南中)	86
29	森田 (明秀)					小和野 (明秀)	87
30	森田 (田彦中)					小和野 (田彦中)	88
31	森田 (十王中)	0				小和野 (佐和)	89
32	森田 (水戸四中)	1				小和野 (日立一)	90
33	森田 (竜一)					小和野 (波崎)	91
34	森田 (下妻一)	1		0		小和野 (下館西中)	92
35	森田 (鉾田二)	1				小和野 (土浦二)	93
36	森田 (勝田二中)	2				小和野 (常磐大)	94
37	森田 (中郷中)	1				小和野 (日立マイナル)	95
38	森田 (常磐大)	1				小和野 (多賀)	96
39	森田 (岩日大)	2		0		小和野 (常総)	97
40	森田 (明秀)					小和野 (総和南中)	98
41	森田 (Lim)			1		小和野 (明秀)	99
42	森田 (高萩中)					小和野 (下館一)	100
43	森田 (栄進)					小和野 (大成女)	101
44	森田 (水戸葵ジュニア)			0		小和野 (Over Limit)	102
45	森田 (桜常北)	2				小和野 (石下西中)	103
46	森田 (龍ヶ崎中)	0	2			小和野 (水戸商)	104
47	森田 (下館二)	0				小和野 (麻生)	105
48	森田 (リースター)	0				小和野 (水戸二)	106
49	森田 (明秀)					小和野 (小絹中)	107
50	森田 (総和中)	1				小和野 (十王中)	108
51	森田 (球友クラブ)	0				小和野 (WILLジュニア)	109
52	森田 (トップピンポン)					小和野 (龍卓会Jr)	110
53	森田 (松陽)	2	1			小和野 (水戸一)	111
54	森田 (駒王中)	1				小和野 (千代川中)	112
55	森田 (美野里中)	1				小和野 (伊奈中)	113
56	森田 (下館西中)	0				小和野 (松岡中)	114
57	森田 (神栖四中)	1				小和野 (牛久)	115
58	森田 (大成女)					小和野 (岩日大)	116

女子シングルス (2)

117	江幡 (明秀)									栗山 (明秀)	175
118	青木 (水戸四中)		0							山田 (球友クラブ)	176
119	中山 (茗溪学園中)		0						久間 (下館一)	177	
120	砥綿 (田彦中)								野村 (小絹中)	178	
121	上嶋 (伊奈)		2						野澤 (多賀中)	179	
122	近藤 (中郷中)		0						星野 (協和中)	180	
123	中峰 (常総)								相澤 (SPCジュニア)	181	
124	青木 (水戸葵ジュニア)								柳趙 (春日学園)	182	
125	菅谷 (総和南中)		0	1					齋藤 (高萩中)	183	
126	佐藤 (波崎)		1						池羽 (下館二)	184	
127	田所 (泉丘中)								東 (波崎)	185	
128	佐川 (十王中)								吉沢 (水戸商)	186	
129	木代 (下館一)		2	0					小野塚 (岩瀬)	187	
130	森田 (土日大)		1						大金石 (土浦一)	188	
131	金田 (神栖卓球クラブ)								大金澤 (那珂一中)	189	
132	植田 (明秀)								室谷 (大成女)	190	
133	松本 (常磐大)		1	0					根本 (中郷中)	191	
134	早瀬 (下館西中)								片平 (下妻一)	192	
135	鈴木七 (日立商)		1						清水川 (明秀)	193	
136	栗原 (下妻東部中)								北水 (土浦二)	194	
137	大森 (栄進)								佐々木 (岩日大)	195	
138	島田 (那珂Vジュニア)		0						根本 (卓遊館Jr)	196	
139	百木田 (トップピンポン)		0						伊藤 (日立商)	197	
140	内田 (下根中)		1						我妻 (波崎四中)	198	
141	長谷川 (神栖四中)		1						砂押 (佐野中)	199	
142	小坪 (太田一)								日比野 (下館南中)	200	
143	永井 (水戸二)								黒澤 (常磐大)	201	
144	植竹 (五霞中)		0	0					田中 (常総)	202	
145	橋本 (ハシタケ)								宮内 (桜中)	203	
146	木沢 (下妻一)								堀内 (大成女)	204	
147	山本 (銚田二)		1	0					小川 (下館西中)	205	
148	神林 (峰山中)								小野 (十王中)	206	
149	中 (国田義務)								姉帯 (神栖四中)	207	
150	谷部 (下館南中)		0	0					小笠原 (石下西中)	208	
151	吉久保 (土浦二)			0					小笠原 (御所ヶ丘中)	209	
152	深谷 (常陸野クラブ)		0						初澤 (水戸ファイターズ)	210	
153	鈴木 (日立一)								大山 (下館中)	211	
154	黒田三 (生瀬中)			2					猪狩 (土浦二)	212	
155	中山夢 (Lim)		1	0					小野 (日立一)	213	
156	辻井 (下稻吉中)								伊藤 (美野里中)	214	
157	仙波 (岩瀬西中)								川藤 (日一附中)	215	
158	小川 (紫水)		0	0					松葉 (那珂)	216	
159	鈴木彩 (那珂一中)								江幡 (田彦中)	217	
160	國府田 (岩日大)								田中 (牛久)	218	
161	神田 (波崎四中)		0	0					高野 (明秀)	219	
162	山口 (藤代中)		1						高塚本 (守谷)	220	
163	江幡 (大成女)								江幡 (那珂四中)	221	
164	大伊藤 (明秀)								高橋星 (総和中)	222	
165	大伊藤 (桜ノ牧)								高橋星 (常北中)	223	
166	大谷 (竜一)		1	0					小柳 (日立北)	224	
167	中谷山 (国田TTC)								小柳 (サンスポーツjs)	225	
168	竹岡 (栄進)								坂本 (勝田二中)	226	
169	宮田 (水戸ファイターズ)		1						山本元 (鹿島)	227	
170	松井瑠 (十王中)		2	2					高橋元 (紫水)	228	
171	諏訪 (総和北中)								八二フ (古河三)	229	
172	安嶋 (高萩中)								藤卷 (栄進)	230	
173	川澄 (下館三)								楠見 (日立商)	231	
174	三村 (Over Limit)								亀山 (リスター)	232	

# 令和5年度全日本卓球選手権大会ジュニアの部茨城県予選会

## 男子決勝リーグ

	1 井田 (明秀)	60 金田 (清真学園中)	120 板橋 (伊奈中)	239 宮本 (明秀)	P	勝敗	順位
1 井田 (明秀)		11-6 11-4 11-4	11-7 11-9 11-4	11-7 11-7 11-7	6	3-0	1
60 金田 (清真学園中)	0		1	0	3	0-3	4
120 板橋 (伊奈中)	0	9-11 11-6 11-5 12-10		2	4	1-2	3
239 宮本 (明秀)	0	11-8 11-6 11-6	5-11 9-11 11-7 12-10 11-8		5	2-1	2

### <男子優勝>

井田 啓太 2年 (明秀日立)

## 男子8リーグ

	41 白石 (明秀)	119 山崎 (明秀)	150 吾妻 (手代木中)	192 皆川 (明秀)	P	勝敗	順位
41 白石 (明秀)		1	2	10-12 11-8 8-11 12-10 11-6	4	1-2	7
119 山崎 (明秀)	5-11 12-10 11-4 14-12		11-5 10-12 11-9 11-4	11-6 4-11 11-5 11-8	6	3-0	5
150 吾妻 (手代木中)	11-6 10-12 11-4 9-11 11-8	1		11-6 13-11 7-11 8-11 11-6	5	2-1	6
192 皆川 (明秀)	2	1	2		3	0-3	8

\* 本大会に出場できる者は上位5名

場所：東京都・東京体育館 期日：令和6年1月22日(月)～28日(日)

# 令和5年度全日本卓球選手権大会ジュニアの部茨城県予選会

## 女子決勝リーグ

	1 大出 (牛久一中)	116 新治 (岩日大)	117 江幡 (明秀)	204 堀内 (大成女)	P	勝敗	順位
1 大出 (牛久一中)		11-6 11-9 11-9	11-6 14-12 9-11 11-2	4-11 11-9 11-6 11-8	6	3-0	1
116 新治 (岩日大)	0		9-11 11-5 7-11 11-7 11-9	11-8 11-9 11-9	5	2-1	2
117 江幡 (明秀)	1	2		3-11 11-5 5-11 11-6 11-9	4	1-2	3
204 堀内 (大成女)	1	0	2		3	0-3	4

### <女子優勝>

大出 らん 中3年 (牛久一中)

## 女子8リーグ

	49 和氣 (明秀)	59 木沢 (下妻東部中)	174 三村 (Over Limit)	189 金澤 (那珂一中)	P	勝敗	順位
49 和氣 (明秀)		1	7-11 11-4 11-7 2-11 11-8	11-7 11-5 7-11 11-8	5	2-1	6
59 木沢 (下妻東部中)	1-11 11-5 11-8 11-6		11-5 11-4 11-5	11-5 11-5 11-4	6	3-0	5
174 三村 (Over Limit)	2	0		16-14 11-9 11-5	4	1-2	7
189 金澤 (那珂一中)	1	0	0		3	0-3	8

\* 本大会に出場できる者は上位5名

場所：東京都・東京体育館 期日：令和6年1月22日(月)～28日(日)